



13993-78

ГОСУДАРСТВЕННЫЙ СТАНДАРТ
СОЮЗА ССР

**ИЗДЕЛИЯ ХИМИЧЕСКИ СТОЙКИЕ
И ТЕРМОСТОЙКИЕ КЕРАМИЧЕСКИЕ**

МЕТОД ОПРЕДЕЛЕНИЯ ВОДОПРОНИЦАЕМОСТИ

ГОСТ 13993-78

Издание официальное



ГОСУДАРСТВЕННЫЙ КОМИТЕТ СССР по СТАНДАРТАМ
Москва

Цена 3 коп.

РАЗРАБОТАН Министерством промышленности строительных материалов СССР

ИСПОЛНИТЕЛИ

В. И. Канаева, В. С. Радюхина, Г. А. Ротова

ВНЕСЕН Министерством промышленности строительных материалов СССР

Член Коллегии **В. И. Добужинский**

УТВЕРЖДЕН И ВВЕДЕН В ДЕЙСТВИЕ Постановлением Государственного комитета стандартов Совета Министров СССР от 14 июня 1978 г. № 1586

**ИЗДЕЛИЯ ХИМИЧЕСКИ СТОЙКИЕ
И ТЕРМОСТОЙКИЕ КЕРАМИЧЕСКИЕ**

Метод определения водонепроницаемости

Chemically and thermal resistant ceramic products.

Method for determination of water permeability

**ГОСТ
13993—78**

**Взамен
ГОСТ 13993—68**

Постановлением Государственного комитета стандартов Совета Министров СССР от 14 июня 1978 г. № 1586 срок действия установлен

с 01.07.1979 г.

до 01.07.1982 г.

Несоблюдение стандарта преследуется по закону

*до 01.07.81
ИИС 4-27*

Настоящий стандарт распространяется на химически стойкие и термостойкие керамические изделия и устанавливает метод определения водонепроницаемости кислотоупорного нормального и фасонного кирпича и кислотоупорной и термокислотоупорной плитки, водопоглощение которых более 2%.

Метод водонепроницаемости основан на способности изделия пропускать воду при наличии перепада давлений над двумя параллельными поверхностями.

1. МЕТОД ОТБОРА ОБРАЗЦОВ

1.1. Испытание проводят одновременно на трех образцах. Образцами для испытаний могут служить целые изделия. При сложном фасоне изделий из них выпиливают образцы размером $100 \times 100 \times 65$ мм.

2. АППАРАТУРА И МАТЕРИАЛЫ

2.1. Цилиндр стеклянный или металлический внутренним диаметром не менее 35 мм и высотой не менее 300 мм с отводным штуцером, расположенным на высоте 250 мм.

Трубка соединительная резиновая по ГОСТ 5496—67.

Парафин по ГОСТ 16960—71.

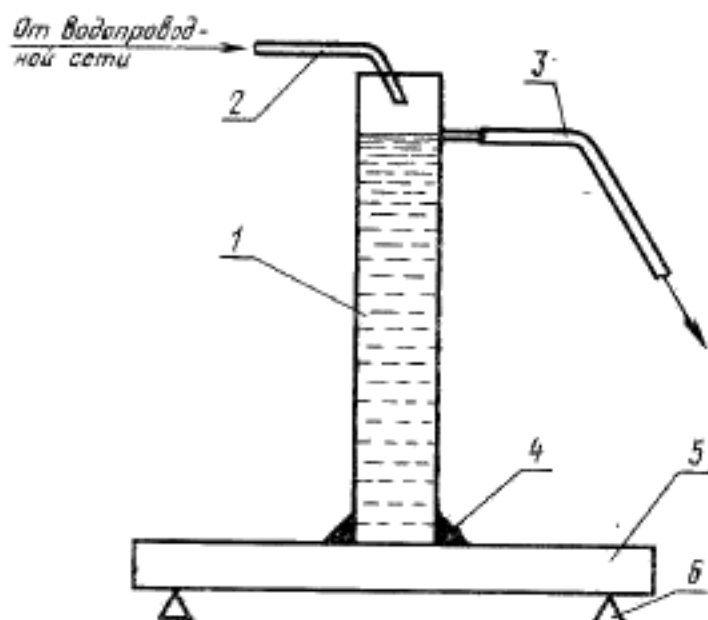
Замаска Менделеева.

3. ПОДГОТОВКА К ИСПЫТАНИЮ

3.1. Подготовленные образцы высушивают до постоянной массы при температуре не ниже 105°C в лабораторном сушильном шкафу.

Образцы, взятые непосредственно после обжига, высушиванию не подвергаются.

3.2. Собирают прибор для определения водопроницаемости (чертеж), состоящий из цилиндра с отводным штуцером и резиновых трубок для присоединения к водопроводной сети и канализации.



1—цилиндр; 2, 3—резиновый шланг; 4—герметизирующая замазка; 5—образец; 6—опора

Цилиндр приклеивают замазкой Менделеева или пластилином к образцу, предварительно высушенному и охлажденному.

После этого все поверхности изделия, кроме нижней стороны, покрывают парафином.

Подготовленные таким образом образцы устанавливают на две опоры.

4. ПРОВЕДЕНИЕ ИСПЫТАНИЯ

4.1. Цилиндр заполняют водой из водопроводной сети и устанавливают такую скорость подачи воды, чтобы она тонкой струей постепенно вытекала из сливного патрубка. Это обеспечивает постоянство давления и считается началом испытания.

5. ОБРАБОТКА РЕЗУЛЬТАТОВ

5.1. За результат испытания принимают время, в течение которого на противоположной стороне образца визуально не будет обнаружено капель воды.

Время испытаний на водопроницаемость указано в нормативно-технической документации на соответствующие изделия.

Редактор *Р. С. Федорова*
Технический редактор *В. Н. Прусакова*
Корректор *И. Л. Асауленко*

Сдано в набор 28.06.78 Подп. и печ. 10.08.78 0,375 в. л. 0,14 уч.-изд. л. Тир. 10000 Цена 3 коп.

Ордена «Знак Почета» Издательство стандартов, Москва, Д-557, Новопресненский пер., 3
Калужская типография стандартов, ул. Московская, 256. Зах. 1803