



ГОСУДАРСТВЕННЫЙ СТАНДАРТ
СОЮЗА ССР

**ФРЕЗЫ ДЕРЕВОРЕЖУЩИЕ
НАСАДНЫЕ С ЗАТЫЛОВАННЫМИ
ЗУБЬЯМИ ДЛЯ ОБРАБОТКИ
ЧЕТВЕРТИ И КРОМКИ**

КОНСТРУКЦИЯ И РАЗМЕРЫ

ГОСТ 18480—73

Издание официальное

Цена 3 коп.

ГОСУДАРСТВЕННЫЙ КОМИТЕТ СССР ПО СТАНДАРТАМ
Москва

и

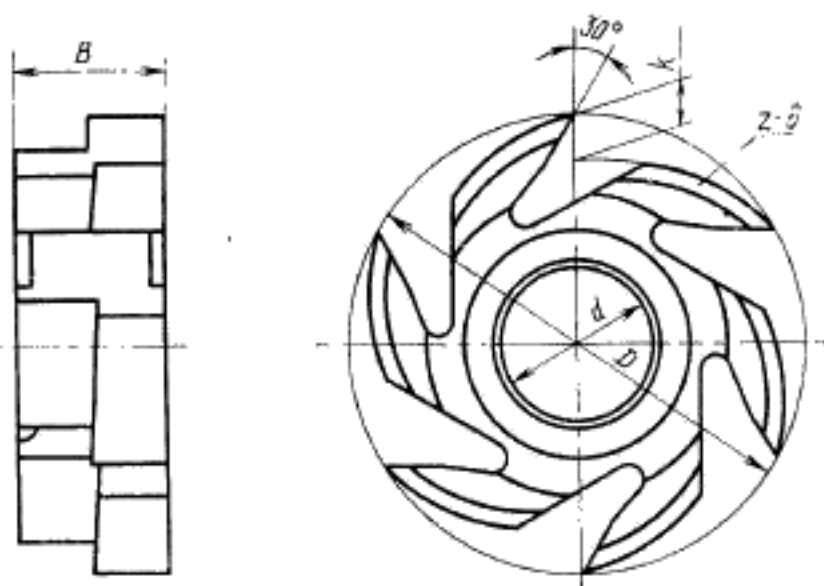
**ФРЕЗЫ ДЕРЕВОРЕЖУЩИЕ НАСАДНЫЕ
С ЗАТЫЛОВАННЫМИ ЗУБЬЯМИ ДЛЯ ОБРАБОТКИ
ЧЕТВЕРТИ И КРОМКИ****Конструкция и размеры**Relieved woodworking cutters with rear teeth
for rebating**ГОСТ
18480—73***Постановлением Государственного комитета стандартов Совета Министров СССР
от 9 марта 1973 г. № 556 срок действия установленс 01.01 1974 г.
до 01.01 1985 г.

Несоблюдение стандарта преследуется по закону

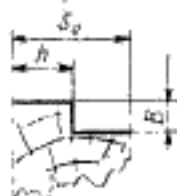
*сильно ограничили
срок действия ч. 1.1.*

Настоящий стандарт распространяется на насадные затылованные цельные фрезы, предназначенные для обработки в древесине четверти и кромки типа К-2 по ГОСТ 9330—76 на четырехсторонних строгальных станках, поточных и автоматических линиях.

1.1. Основные размеры фрез должны соответствовать указанным на чертеже и в табл. 1.



Профиль обрабатываемой детали



Примечание. Допускается изготовление фрез для обработки профилей с односторонней и двухсторонней фасками.

Размеры в мм

Таблица 1

Обозначение фрезы	Применяемость	Размеры фрезы				Размеры профиля обрабатываемой детали (тип К-2)				
		D	d	B	k	s_0	b	h		
3224-0011		160	40	32	15	12—15	6	5,5—7,0		
3224-0012								8		
3224-0019								14		7,5—9,5
3224-0013							50	21—30	10	10,0—14,5
3224-0014							60	32—40	16	15,5—19,5
3224-0015		180	60	32	16	12—15	6	5,5—7,0		
3224-0016								8		
3224-0020								14		7,5—9,5
3224-0017							50	21—30	10	10,0—14,5
3224-0018							60	32—40	16	15,5—19

Пример условного обозначения фрезы диаметром $D=160$ мм, шириной $B=40$ мм для обработки четверти глубиной $b=8$ мм:

Фреза 3224-0012 ГОСТ 18480—73

1.2. Конструкция и геометрические параметры фрез указаны в рекомендуемом приложении.

1.3. Технические условия — по ГОСТ 22749—77.

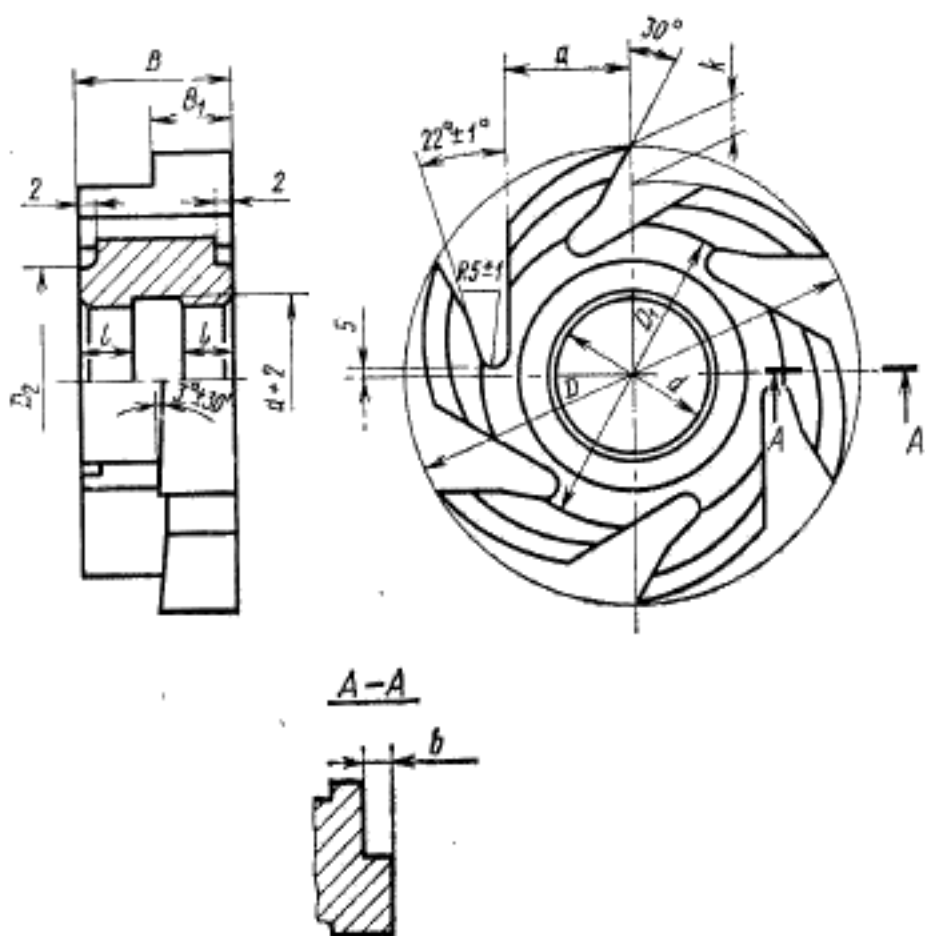
1.4. Стойкость фрез между переточками, при соблюдении условий эксплуатации, указанных в ГОСТ 22749—77 (разд. 3), должна быть не менее 4 ч.

1.3, 1.4. (Введены дополнительно, Изм. № 1).

Разд. 2—6. (Исключены, Изм. № 1).

КОНСТРУКЦИЯ И ГЕОМЕТРИЧЕСКИЕ ПАРАМЕТРЫ ФРЕЗ

1. Конструкция и геометрические параметры фрез приведены на чертеже и в таблице.



мм

D	d	B	D_1	D_2	B_1	L	a	b (сред. откл. $\pm 0,1$)	k
160	40	32	110	60	18	11	42	5,32	15
		40			22	13		7,06	
		50	100		27	15		12,18	
		60	110		32	18		8,79	
		60	100		32	18		13,83	
180	60	32	125	80	18	—	50	5,36	16
		40			22	—		7,12	
		50	120		27	18		12,32	
		60	115		32	20		8,87	
		60	115		32	20		14,00	

2. Неуказанные предельные отклонения размеров отверстий H14, валов h14, остальных $\pm \frac{IT14}{2}$.

(Измененная редакция, Изм № 1).

3. Острые углы в рабочих технологических местах должны быть скруглены.

Величины радиусов скругления и фасок, не указанные в настоящем стандарте, принимаются по технологическим соображениям.

4. Допускается изготовление фрез шириной более 40 мм с торцами, утопленными на величину не более 1/6 ширины фрезы с каждой стороны.

Редактор *М. В. Глушкова*
Технический редактор *Ф. И. Шрайбштейн*
Корректор *В. А. Рякуйте*

Сдано в наб. 23.09.80 Подл. в печ. 08.01.81 0,5 л. л. 0,29 уч.-изд. л. Тир. 6000 Цена 3 коп.

Уралск. «Знак Почета» Издательство стандартов, Москва Д-357 Новопроспектский пер., д. 3.
Владивостокская типография Издательства стандартов, ул. Мандарго, 12/14 Зук. 4829