



ГОСУДАРСТВЕННЫЙ СТАНДАРТ
С О Ю З А С С Р

**ФРЕЗЫ ДЕРЕВОРЕЖУЩИЕ ДИСКОВЫЕ
ПАЗОВЫЕ С НАПАЯННЫМИ ПЛАСТИНАМИ**

ТЕХНИЧЕСКИЕ УСЛОВИЯ

ГОСТ 11291—81

Издание официальное

Е

БЗ 8—97

ИПК ИЗДАТЕЛЬСТВО СТАНДАРТОВ
Москва

ГОСУДАРСТВЕННЫЙ СТАНДАРТ СОЮЗА ССР

ФРЕЗЫ ДЕРЕВОРЕЖУЩИЕ ДИСКОВЫЕ ПАЗОВЫЕ
С НАПАЯННЫМИ ПЛАСТИНАМИ

Технические условия

Carbide and HSS tipped woodwooving cutters.
Technical conditionsГОСТ
11291—81

ОКП 39 5200

Дата введения 01.01.82

Настоящий стандарт распространяется на насадные дисковые пазовые дереворежущие фрезы с напаянными пластинами для получения прямоугольных пазов, выборки четвертей в древесине, древесных материалах и клееной древесине, изготавливаемые для потребностей экономики страны и экспорта и предназначенные для работы на фрезерных и четырехсторонних строгальных станках и автоматических линиях.

Требования стандарта являются обязательными, кроме пп. 1.3, 1.4, 2.6, 2.10, 2.19, 2.20, 2.21 (примечание), 5.6.

Стандарт пригоден для целей сертификации по пп. 3.1 и 5.5.1.

(Измененная редакция, Изм. № 1, 2, 3, 5).

1. ТИПЫ И ОСНОВНЫЕ РАЗМЕРЫ

1.1. Фрезы следует изготавливать типов:

1 — для фрезерования вдоль волокон;

2 — для фрезерования поперек волокон.

Каждый из типов фрез изготавливают двух исполнений:

1 — с пластинами из твердого сплава для фрезерования пазов в древесных материалах и клееной древесине;

2 — с пластинами из быстрорежущей стали для фрезерования пазов в древесине.

(Измененная редакция, Изм. № 1, 2).

1.2. Основные размеры фрез должны соответствовать указанным на черт. 1 и в табл. 1.

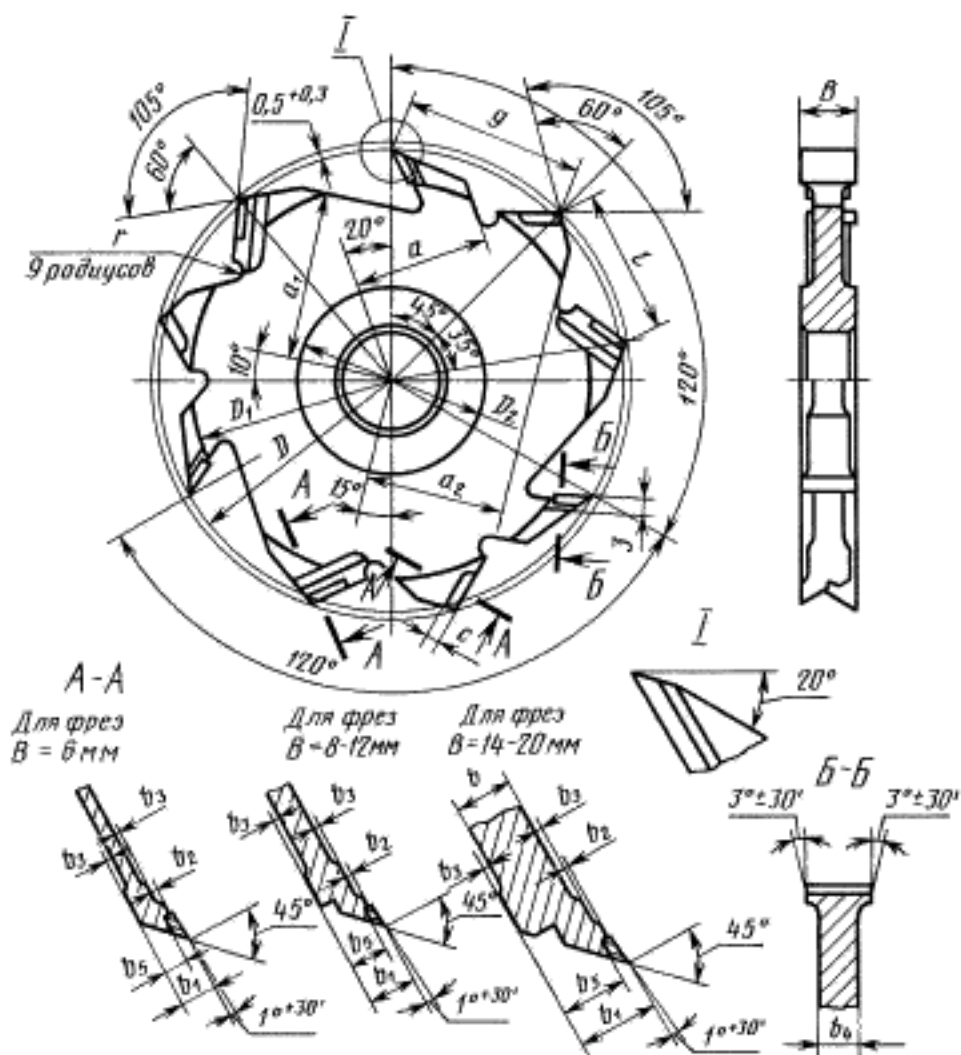
1.3. Конструктивные размеры фрез приведены в приложении 1.

1.4. Форма и конструктивные размеры пластин для фрез типов 1 и 2 исполнения 2 приведены в приложении 2.

Размеры в мм

В	b _д	b	Обозначение пластин				
			Исполнение 1		Исполнение 2		
			Типы 1, 2	Тип 2	Типы 1, 2	Тип 2	
			Режущие зубья	Подрезающие зубья	Режущие зубья	Подрезающие зубья	
Правые	Левые						
4	2,8	2,4	3001-0051	3001-0054	01БД	05БД	06БД
5	3,6	3,2	3001-0052		01БД-01	05БД-01	06БД-01

Фрезы диаметром $D=125$ мм, шириной B свыше 5 мм и фрезы диаметром $D=160$ и 180 мм



Черт. 3

Таблица 3

Размеры в мм

D	B	D_1	D_2	a	a_1	a_2	b	b_1	b_3	b_2	b_1	b_4	c	g	l	r											
125	4	98	60	35	43,5	35	2,4	3,4	—	0,6	0,2	2,8	3	47,4	35,5	2,5											
	5						3,2	4,3	—	0,7		3,6															
	6						3,8	5,1	3,1	0,9		4,2															
	8						5,2	6,8	4,8	1,2	0,3	5,6	5														
	10						7,0	8,8	6,8			7,6															
	12						9,0	10,8	8,8	1,5	0,5	9,6															
	14						10,0	12,5	10,5			11,0															
	16						12,0	14,5	12,5			13,0															
	18						14,0	16,5	14,5			15,0															
	20						16,0	18,5	16,5			17,0															
160	6	132	60	45	55	45	3,8	5,1	3,1			0,9		0,2	4,2	3	60,8	48,0	4								
	8						5,2	6,8	4,8			1,2			0,3					5,6							
	10						7,0	8,3	6,8					7,6													
	12						9,0	10,8	8,8	9,6																	
	14						10,0	12,5	10,5	1,5	0,5	11,0															
	16						12,0	14,5	12,5			13,0															
	18						14,0	16,5	14,5			15,0															
	20						16,0	18,5	16,5			17,0															
	180						6	150	70			52	62	52	3,8	5,1				3,1	0,9	0,2	4,2	3	68,4	54,0	4
							8								5,2	6,8				4,8	1,2		0,3				
10		7,0	8,8	6,8	7,6																						
12		9,0	10,8	8,8	9,6																						
14		10,0	12,5	10,5	1,5	0,5	11,0																				
16		12,0	14,5	12,5			13,0																				
18		14,0	16,5	14,5			15,0																				
20		16,0	18,5	16,5			17,0																				

Таблица 4

Размеры в мм

D	B	Обозначение пластин для зубьев фрез				
		по ГОСТ 13834		из быстрорежущей стали		
		Типы 1, 2	Тип 2	Тип 2	Типы 1, 2	
		Режущие зубья	Подрезающие зубья	Подрезающие зубья		Режущие зубья
Правые	Левые					
125	6	3001-0053	3001-0113	03БД	04БД	01БД-02
	8	3001-0054				01БД-03
	10	3001-0055				01БД-04
	12	3001-0056				01БД-05

Размеры в мм

D	B	Обозначение пластин для зубьев фрез				
		по ГОСТ 13834		из быстрорежущей стали		
		Типы 1, 2	Тип 2	Тип 2		Типы 1, 2
		Режущие зубья	Подрезающие зубья	Подрезающие зубья		Режущие зубья
Правые	Левые					
125	14	3001-0057	3001-0113	03БД	04БД	01БД-06
	16	3001-0058				01БД-07
	18	3001-0059				01БД-08
	20	3001-0060				01БД-09
160	6	3001-0053				01БД-02
	8	3001-0054				01БД-03
	10	3001-0055				01БД-04
	12	3001-0056				01БД-05
	14	3001-0057				01БД-06
	16	3001-0058				01БД-07
	18	3001-0059				01БД-08
	20	3001-0060				01БД-09
180	6	3001-0053				01БД-02
	8	3001-0054				01БД-03
	10	3001-0055				01БД-04
	12	3001-0056				01БД-05
	14	3001-0057				01БД-06
	16	3001-0058				01БД-07
	18	3001-0059				01БД-08
	20	3001-0060				01БД-09

3. Предельные отклонения размеров, не ограниченных допусками, указанными в разд.2 настоящего стандарта и на чертежах, отверстий — H14, валов — h14, остальных — $\pm \frac{IT14}{2}$.

4. (Исключен, Изм. № 3).




5. Допускается свес пластинки по отношению к корпусу фрезы не более 1 мм.

6. Режущие пластины зубьев фрез исполнения 1 должны изготавливаться из твердого сплава марок BK8 и BK15 по ГОСТ 3882, фрез исполнения 2 — из стали марок P6M5 по ГОСТ 19265.

КОНСТРУКЦИЯ И РАЗМЕРЫ ПЛАСТИН ДЛЯ ФРЕЗ ИСПОЛНЕНИЯ 2

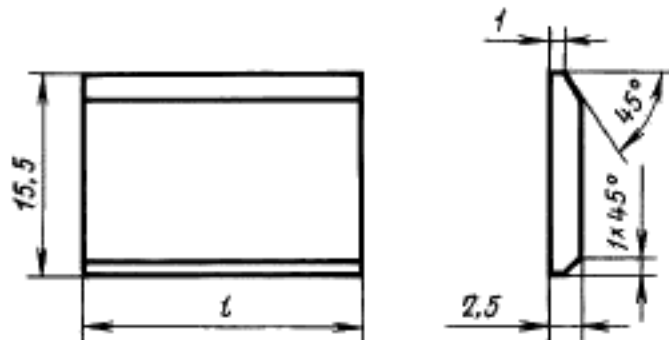
1. Пластины изготавливают форм, приведенных в табл. 1.

Таблица 1

Обозначение форм пластин		Форма	Назначение
Правые	Левые		
01БД	—		Для режущих зубьев
03БД	04БД		Для подрезающих зубьев при $B > 5$ мм
05БД	06БД		Для подрезающих зубьев при $B \leq 5$ мм

2. Конструкция и размеры пластин формы 01БД должны соответствовать указанным на черт. 1 и в табл. 2; формы 03БД и 04БД — на черт. 2 и в табл. 3; формы 05БД и 06БД — на черт. 3 и в табл. 4.

Форма 01БД



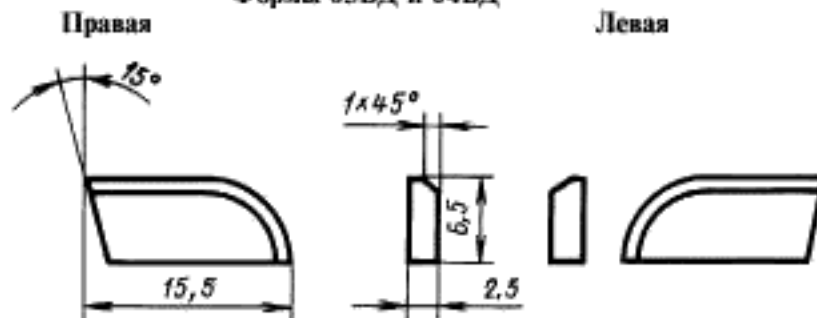
Черт. 1

Таблица 2

мм			
Обозначение пластин	l	Обозначение пластин	l
01БД-10	5,5	01БД-05	13,5
01БД-01	6,5	01БД-06	15,5
01БД-02	7,5	01БД-07	17,5
01БД-03	9,5	01БД-08	19,5
01БД-04	11,5	01БД-09	21,5

Формы 03БД и 04БД

Таблица 3



Черт. 2

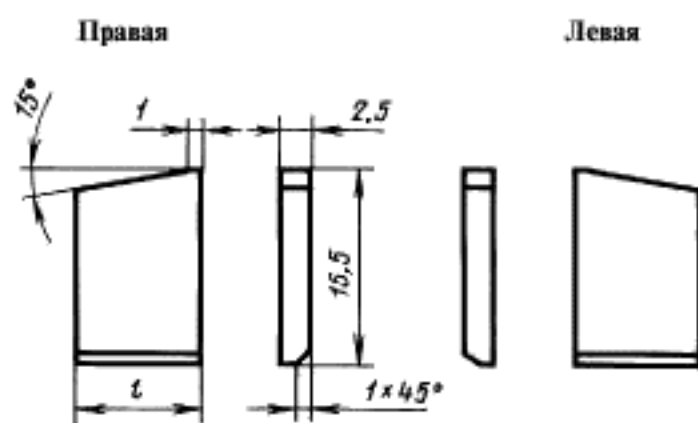
Обозначение пластин	
Правая	Левая
03БД	04БД

С. 14 ГОСТ 11291—81

Пластины должны изготавливаться правыми и левыми.

Форма 05БД и 06БД

Таблица 4



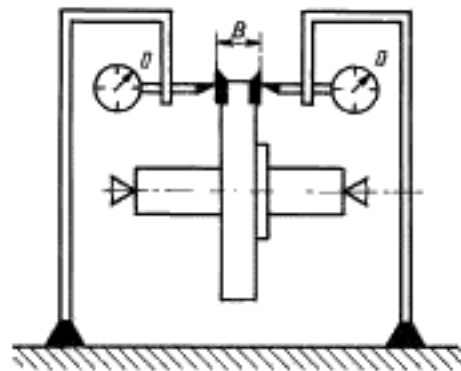
Черт. 3

Обозначение пластины		l
Правая	Левая	
05БД	06БД	9,0
05БД-01	06БД-01	10,0

Пример условного обозначения пластины формы 01БД, длиной $l=13,5$ мм:

Пластина 01БД-05 ГОСТ 11291—81.

СХЕМА ИЗМЕРЕНИЯ ШИРИНЫ ФРЕЗ



Измерение ширины фрез, формирующих пазы в обрабатываемом материале, с учетом допусков на ширину и торцовое биение осуществляется по прилагаемой схеме.

Допускается применение других измерительных схем, обеспечивающих точность измерения в соответствии с п. 5.3.

ПРИЛОЖЕНИЕ 3. (Введено дополнительно, Изм. № 2).

ИНФОРМАЦИОННЫЕ ДАННЫЕ

1. РАЗРАБОТАН И ВНЕСЕН Министерством станкостроительной и инструментальной промышленности СССР

РАЗРАБОТЧИКИ

Е.И. Сапожников, А.В. Селюк

2. УТВЕРЖДЕН И ВВЕДЕН В ДЕЙСТВИЕ Постановлением Государственного комитета СССР по стандартам от 16.03.81 № 1363

3. ВЗАМЕН ГОСТ 11291—74

4. ССЫЛОЧНЫЕ НОРМАТИВНО-ТЕХНИЧЕСКИЕ ДОКУМЕНТЫ

Обозначение НТД, на который дана ссылка	Номер пункта, раздела, приложения
ГОСТ 8.051—81	5.3
ГОСТ 9.301—86	2.10
ГОСТ 69—75	5.5.2
ГОСТ 1050—88	2.3
ГОСТ 2789—73	2.12
ГОСТ 3882—74	2.2, приложение 1
ГОСТ 4543—71	2.3
ГОСТ 6449.1—82	5.5.4
ГОСТ 6631—74	2.10
ГОСТ 6735—73	5.5.2
ГОСТ 7016—82	2.20
ГОСТ 9012—59	5.4
ГОСТ 9013—59	5.4
ГОСТ 9378—93	5.2
ГОСТ 9685—61	5.5.2
ГОСТ 10632—89	5.5.2
ГОСТ 13834—77	1.2, приложение 1
ГОСТ 15527—70	2.6
ГОСТ 18088—83	2.22, 6
ГОСТ 19265—73	2.2, приложение 1
ГОСТ 19738—74	2.6
ГОСТ 23677—79	5.4
ГОСТ 23726—79	4.1

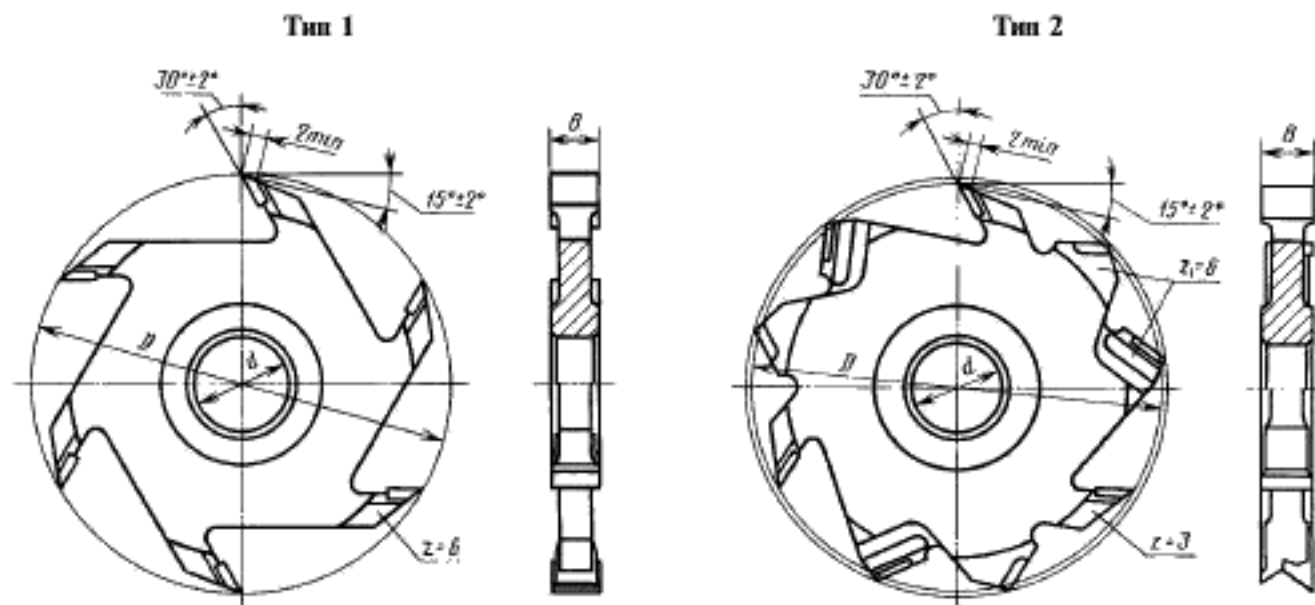
5. Ограничение срока действия снято Постановлением Госстандарта СССР от 30.05.91 № 765

6. ПЕРЕИЗДАНИЕ (январь 1998 г.) с Изменениями № 1, 2, 3, 4, 5, утвержденными в июне 1987 г., ноябре 1988 г., марте 1989 г., мае 1991 г., феврале 1995 г. (ИУС 10—87, 2—89, 6—89, 8—91, 5—95)

Редактор *Л. В. Афанасенко*
Технический редактор *О. Н. Власова*
Корректор *В. И. Капуркина*
Компьютерная верстка *А. С. Юфина*

Изд. лиц. № 021007 от 10.08.95. Сдано в набор 28.01.98. Подписано в печать 23.02.98. Усл. печ. л. 2,32. Уч.-изд. л. 1,60. Тираж 182 экз.
С/д 4467. Зак 132.

ИПК Издательство стандартов, 107076, Москва, Колодезный пер., 14.
Набрано в Издательстве на ПЭВМ
Филиал ИПК Издательство стандартов - тип. "Московский печатник", Москва, Лялин пер., 6
Плр № 080102



Черт. 1

Таблица 1

Размеры в мм

Тип 1				Тип 2				D	d	B	Форма пластин по ГОСТ 13834 (исполнение 1)		Форма пластин из быстрорежущей стали по ГОСТ 11291 (исполнение 2)								
Исполнение 1		Исполнение 2		Исполнение 1		Исполнение 2					Тип 1	Тип 2	Типы 1, 2	Тип 2							
Обозначение	Применяемость	Обозначение	Применяемость	Обозначение	Применяемость	Обозначение	Применяемость				Режущие зубья	Подрезающие зубья	Подрезающие зубья								
													Правые	Левые							
3202-0425		3202-0426		3202-0427		3202-0428		125	30	04Д	04Д	01БД	05БД	06БД							
3202-0256		3202-0275		3202-0309		3202-0328									4						
3202-0257		3202-0276		3202-0311		3202-0329									5						
3202-0258		3202-0277		3202-0312		3202-0331									6						
3202-0259		3202-0278		3202-0313		3202-0332									8						
3202-0261		3202-0279		3202-0314		3202-0333									10		06Д			03БД	04БД
3202-0262		3202-0281		3202-0315		3202-0334									12						
3202-0263		3202-0282		3202-0316		3202-0335									14						
3202-0264		3202-0283		3202-0317		3202-0336									16						
3202-0265		3202-0284		3202-0318		3202-0337									18						
3202-0185		3202-0285		3202-0223		3202-0338		32			04Д		05БД	06БД							
3202-0186		3202-0286		3202-0224		3202-0339									4						
3202-0187		3202-0287		3202-0225		3202-0341									5						
3202-0188		3202-0288		3202-0226		3202-0342									6						
3202-0189		3202-0289		3202-0227		3202-0343									8						
3202-0191		3202-0291		3202-0228		3202-0344									10		06Д			03БД	04БД
3202-0192		3202-0292		3202-0229		3202-0345									12						
3202-0193		3202-0293		3202-0231		3202-0346		14													
								16													

Продолжение табл. 1

Размеры в мм

Тип 1				Тип 2				D	d	B	Форма пластин по ГОСТ 13834 (исполнение Л)		Форма пластин из быстрорежущей стали по ГОСТ 11291 (исполнение 2)	
Исполнение 1		Исполнение 2		Исполнение 1		Исполнение 2					Тип 1	Тип 2	Типы 1, 2	Тип 2
Обозначение	Применяемость	Обозначение	Применяемость	Обозначение	Применяемость	Обозначение	Применяемость				Режущие зубья	Подрезающие зубья	Режущие зубья	Подрезающие зубья
												Правые	Левые	
3202-0194		3202-0294		3202-0232		3202-0347		125	32	18				
3202-0195		3202-0295		3202-0233		3202-0348				20				
3202-0266		3202-0296		3202-0319		3202-0349				6				
3202-0267		3202-0297		3202-0321		3202-0351				8				
3202-0268		3202-0298		3202-0322		3202-0352				10				
3202-0269		3202-0299		3202-0323		3202-0353				12				
3202-0271		3202-0301		3202-0324		3202-0354				14				
3202-0272		3202-0302		3202-0325		3202-0355				16				
3202-0273		3202-0303		3202-0326		3202-0356		160		18				
3202-0274		3202-0304		3202-0327		3202-0357				20				
3202-0196		3202-0305		3202-0234		3202-0358				6				
3202-0197		3202-0306		3202-0235		3202-0359				8				
3202-0198		3202-0307		3202-0236		3202-0361				10	04Д	06Д	01БД	03БД
3202-0199		3202-0308		3202-0237		3202-0362			32	12				04БД
3202-0201		3202-0372		3202-0238		3202-0403				14				
3202-0202		3202-0373		3202-0239		3202-0404				16				
3202-0203		3202-0374		3202-0241		3202-0405				18				
3202-0204		3202-0375		3202-0242		3202-0406				20				
3202-0363		3202-0376		3202-0394		3202-0407				6				
3202-0364		3202-0377		3202-0395		3202-0408				8				
3202-0365		3202-0378		3202-0396		3202-0409				10				
3202-0366		3202-0379		3202-0397		3202-0411				12				
3202-0367		3202-0381		3202-0398		3202-0412				14				
3202-0368		3202-0382		3202-0399		3202-0413				16				
3202-0369		3202-0383		3202-0401		3202-0414		180		18				
3202-0371		3202-0384		3202-0402		3202-0415				20				
3202-0205		3202-0385		3202-0243		3202-0416				6				
3202-0206		3202-0386		3202-0244		3202-0417				8				
3202-0207		3202-0387		3202-0245		3202-0418				10				
3202-0208		3202-0388		3202-0246		3202-0419			40	12				
3202-0209		3202-0389		3202-0247		3202-0421				14				
3202-0211		3202-0391		3202-0248		3202-0422				16				
3202-0212		3202-0392		3202-0249		3202-0423				18				
3202-0213		3202-0393		3202-0251		3202-0424				20				

Пример условного обозначения фрезы типа 1, исполнения 1 диаметром $D=125$ мм, $d=32$ мм, шириной $B=10$ мм:

Фреза 3202-0189 ГОСТ 11291—81

2. ТЕХНИЧЕСКИЕ ТРЕБОВАНИЯ

2.1. Фрезы должны изготавливаться в соответствии с требованиями настоящего стандарта по рабочим чертежам, утвержденным в установленном порядке.

2.2. Режущие пластины зубьев фрез исполнения 1 должны изготавливать из твердого сплава группы ВК по ГОСТ 3882, а фрез исполнения 2 — из быстрорежущей стали по ГОСТ 19265.

(Измененная редакция, Изм. № 5).

2.3. Корпуса фрез должны изготавливать из стали марки 40Х по ГОСТ 4543 или марки 45 по ГОСТ 1050 или из стали других марок, обеспечивающих качество фрез не ниже установленных требованиями настоящего стандарта.

(Измененная редакция, Изм. № 1).

2.4. Твердость корпусов должна быть не менее 180 НВ.

(Измененная редакция, Изм. № 2).

2.5. Твердость пластин из быстрорежущей стали после напайки должна быть 59...64 HRC_c.

(Измененная редакция, Изм. № 1).

2.6. Пластины твердого сплава следует паять сплавом марки Л63 по ГОСТ 15527.

Закаленные пластины из быстрорежущей стали следует паять припоем марки ПСр40 по ГОСТ 19738.

(Измененная редакция, Изм. № 5).

2.6а. Пластины твердого сплава и закаленные пластины, припаянные припоем или сплавом, не указанным в п. 2.6, должны обеспечить эксплуатационную прочность и надежность не ниже марок, указанных в настоящем стандарте.

(Введен дополнительно, Изм. № 5).

2.7. Толщина слоя припоя между опорной поверхностью корпуса фрезы и пластиной после пайки должна быть не более 0,15 мм для фрез шириной до 10 мм и не более 0,25 мм для фрез шириной св. 10 мм.

По нижней опорной поверхности допускается утолщение слоя припоя до 0,4 мм. Видимый разрыв слоя припоя по контуру пайки не должен быть более 5 % его общей длины.

(Измененная редакция, Изм. № 2).

2.8. Фрезы не должны иметь трещин, черновин, забоин, заусенцев, следов коррозии.

2.9. На необработанных поверхностях литых корпусов фрез не должно быть недоливов, плен, засоров, пористости.

(Измененная редакция, Изм. № 1).

2.10. Поверхности фрез, кроме посадочного отверстия, опорных торцов, а также поверхностей, образующих режущие кромки, должны иметь защитное покрытие по ГОСТ 9.301. Допускается окраска указанных поверхностей эмалью марки НЦ-132 по ГОСТ 6631.

(Измененная редакция, Изм. № 2).

2.11. Режущие кромки зубьев фрез не должны иметь трещин, завалов, выкрашиваний и следов прижогов.

(Измененная редакция, Изм. № 1).

2.12. Параметры шероховатости поверхностей фрез по ГОСТ 2789 должны быть, мкм, не более:

$Rz \leq 1,6$ — передних поверхностей зубьев фрез исполнения 1;

$Rz \leq 3,2$ " " " " " " " " 2;

$Rz \leq 1,6$ — задних и боковых поверхностей зубьев фрез исполнения 1;

$Rz \leq 6,3$ " " " " " " " " 2;

$Ra \leq 1,25$ поверхностей посадочного отверстия и опорных торцов.

(Измененная редакция, Изм. № 2).

2.13. Предельные отклонения размеров фрез не должны быть более:

h15 — наружного диаметра фрез;

H7 — диаметра посадочного отверстия;

h9 — ширины фрез.

2.14. У фрез типа 2 выступание режущих зубьев по ширине над подрезающими не допускается. Превышение подрезающих зубьев не должно быть более 0,15 мм с каждой стороны фрезы.

2.15. Не допускается выступание опорных торцов по отношению к боковым режущим кромкам более 0,2 мм с каждой стороны фрез.

2.16. Допуск радиального биения режущих кромок зубьев фрез относительно оси посадочного отверстия и при опоре на торец — 0,05 мм.

2.17. Допуск торцового биения режущих кромок зубьев фрез типов 1 и 2 и режущих кромок подрезающих зубьев фрез типа 2 относительно оси посадочного отверстия и при опоре на торец должен соответствовать указанному в табл. 2.

2.18. Фрезы должны быть уравновешены. Допускаемый остаточный дисбаланс не должен быть более 50 г·мм.

(Измененная редакция, Изм. № 1).

2.19*. Средний \bar{T} и 95 %-ный T_y периоды стойкости фрез при условиях испытаний, указанных в разд. 5, должны быть не менее значений, указанных в табл. 2а.

Т а б л и ц а 2

мм		
Диаметр	Ширина	Допуск торцового биения
125	От 4 до 8	0,06
	Св. 8 до 20	0,04
160; 180	От 6 до 8	0,08
	Св. 8 до 20	0,06

Т а б л и ц а 2а

Тип фрез	Исполнение фрез	Периоды стойкости, мин	
		Средний	95 %-ный
1	1	156	105
2		130	88
1	2	242	121
2		200	100

П р и м е ч а н и е. Показатели стойкости фрез типов 1 и 2 исполнения 1 указаны с пластинами из твердого сплава марки ВК6.

(Измененная редакция, Изм. № 3, 4).

2.20. Критерием затупления фрез исполнения 1 является появление скола обработанной поверхности свыше 1,0 мм, исполнения 2 — ухудшение шероховатости обработанных поверхностей, превышающее $Rm_{max} = 320$ мкм ГОСТ 7016.

(Введен дополнительно, Изм. № 1).

2.21. На торце каждой фрезы должны быть четко нанесены:

товарный знак предприятия-изготовителя;

обозначение фрез (допускается маркировать последние четыре цифры обозначения);

диаметр фрезы;

диаметр посадочного отверстия;

ширина фрезы;

материал режущей части;

предельная частота вращения.

П р и м е ч а н и е. Допускается для фрез, поступающих в розничную торговлю, не маркировать обозначение.

(Измененная редакция, Изм. № 2, 5).

2.22. Упаковка, транспортная маркировка, маркировка потребительской тары — по ГОСТ 18088, для экспорта — в соответствии с заказом-нарядом внешнеторговой организации.

(Измененная редакция, Изм. № 2).

3. ТРЕБОВАНИЯ БЕЗОПАСНОСТИ

3.1. Предельная частота вращения фрез в работе не должна быть более:

9000 мин для фрез диаметром 125 мм;

8000 мин » » » 160 мм;

6200 мин » » » 180 мм.

* Срок введения в действие требований пункта — с 01.06.90.

4. ПРИЕМКА.

4.1. Приемка — по ГОСТ 23726.

(Измененная редакция, Изм. № 2).

4.2*. Периодические испытания, в том числе испытания на средний период стойкости, следует проводить один раз в 3 года не менее чем на 5 фреззах.

Испытания на 95 %-ный период стойкости следует проводить один раз в год не менее чем на 5 фреззах.

(Измененная редакция, Изм. № 2, 3, 4).

5. МЕТОДЫ ИСПЫТАНИЙ

5.1. Внешний вид фрез контролируют визуально сравнением с образцами, утвержденными в установленном порядке.

5.2. Шероховатость поверхности фрез проверяют путем сравнения с образцами шероховатости по ГОСТ 9378 или образцами-эталоном, имеющими значения параметров шероховатости не более указанных в п. 2.12 и утвержденными в установленном порядке.

5.3. При контроле размерных параметров фрез должны применяться методы и средства измерений, погрешность которых должна быть не более:

значений, указанных в ГОСТ 8.051, — для линейных размеров;

35 % допуска на проверяемый угол — для угловых размеров;

25 % допуска — отклонения формы и расположения поверхностей.

5.1—5.3. **(Измененная редакция, Изм. № 2).**

5.4. Контроль твердости корпусов фрез — по ГОСТ 9012, пластин из быстрорежущей стали — по ГОСТ 9013 с помощью твердомеров ТБ и ТР по ГОСТ 23677 соответственно.

(Измененная редакция, Изм. № 3).

5.5. Неуравновешенность фрез должна проверяться на балансировочных станках или установках, отвечающих установленным для них нормам точности.

5.5.1. Прочность фрез испытывают на специальных установках не менее 1 мин при частоте вращения не менее:

13500 мин⁻¹ для фрез диаметром 125 мм;

10500 мин⁻¹ * * * 160 мм;

9300 мин⁻¹ * * * 180 мм.

(Измененная редакция, Изм. № 2).

5.5.2. Испытания фрез на стойкость должны проводиться на фрезерных станках по ГОСТ 6735, нормы точности которых соответствуют ГОСТ 69, или на автоматических линиях, соответствующих установленным для них нормам точности.

Фрезами с твердосплавными пластинами обрабатывают заготовки из древесностружечных плит по ГОСТ 10632, фрезами с быстрорежущими пластинами — заготовки из древесины хвойных пород по ГОСТ 9685 влажностью не более 15 %.

(Измененная редакция, Изм. № 1).

5.5.3. Режимы обработки должны соответствовать указанным в табл. 3.

Таблица 3

Диаметр фрез, мм	Частота вращения шпинделя, мин, не более	Скорость подачи материала, м/мин	Глубина паза, мм, не более	
			для фрез типа 1	для фрез типа 2
125	9000	10—15	15	10
160	8000		20	12
180	6200	10—18	25	15

(Измененная редакция, Изм. № 1, 4).

5.5.4. Точность обработки пазов должна соответствовать Н13 по ГОСТ 6449.1.

(Измененная редакция, Изм. № 1).

* Срок введения в действие требований пункта — с 01.06.90.

5.5.5. (Исключен, Изм. № 1).

5.6*. Приемочные значения среднего и 95 %-го периодов стойкости для выборки из 5 фрез не должны быть менее указанных в табл. 4.

Т а б л и ц а 4

Тип фрез	Исполнение фрез	Приемочные значения периодов стойкости, мин	
		среднего	95 %-го
1	1	189	126
2		159	106
1	2	270	135
2		220	110

П р и м е ч а н и е. Показатели стойкости фрез типов 1 и 2 исполнения 1 указаны с пластинами из твердого сплава марки ВК6.

(Измененная редакция, Изм. № 3, 4).

6. ТРАНСПОРТИРОВАНИЕ И ХРАНЕНИЕ

Транспортирование и хранение — по ГОСТ 18088.

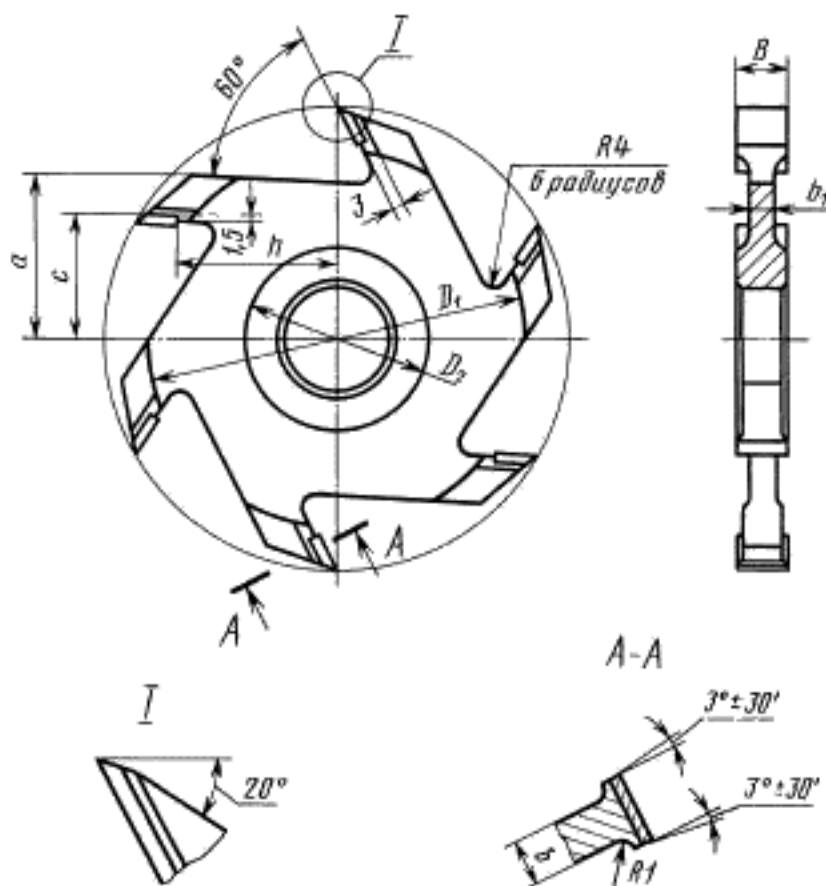
Разд. 6. (Измененная редакция, Изм. № 1).

Разд. 7. (Исключен, Изм. № 1).

* Срок введения в действие требований пункта — с 01.06.90.

КОНСТРУКТИВНЫЕ РАЗМЕРЫ ФРЕЗ

1. Конструктивные размеры фрез типа 1 исполнений 1 и 2 указаны на черт. 1 и в табл. 1.



Черт. 1

Таблица 1

Размеры в мм

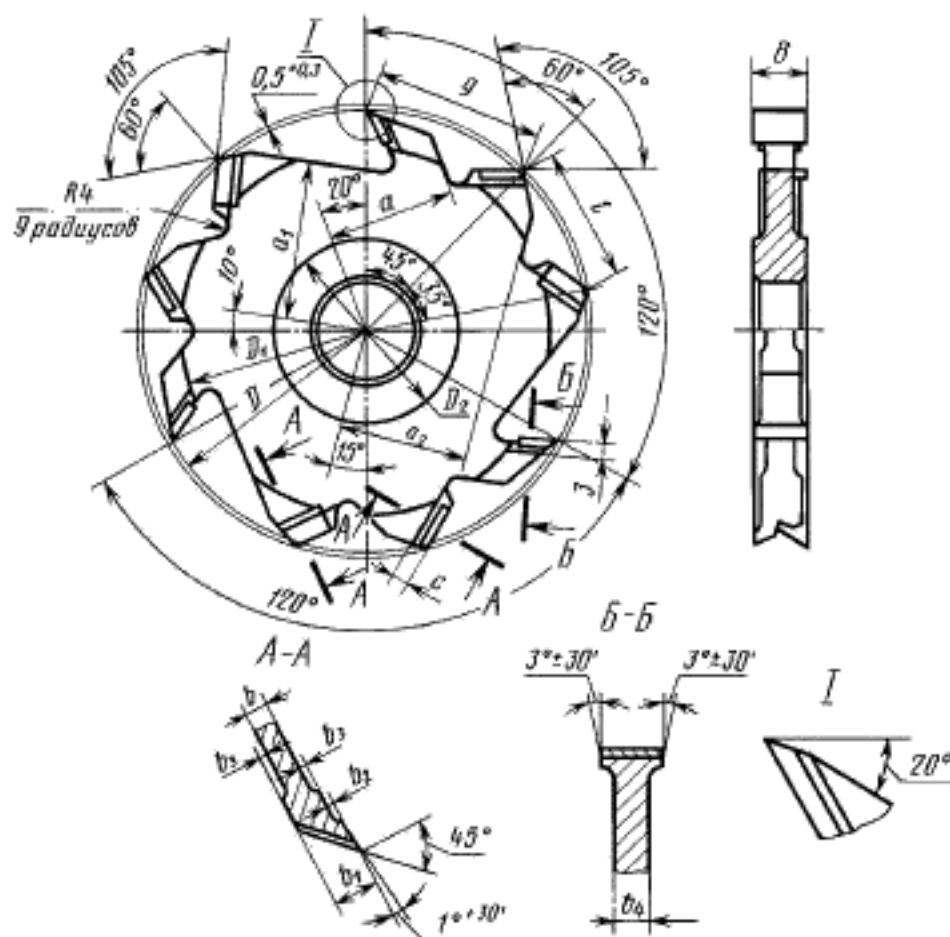
D	B	D_1	D_2	a	b_1	b	c	h	Обозначение пластины по ГОСТ 13834	Обозначение пластины из быстрорежущей стали
125	4	98	60	42	2,4	2,8	33	39,5	3001-0051	01БД-10
	5				3,2	3,6			3001-0052	01БД-01
	6				3,8	4,2			3001-0053	01БД-02
	8				5,2	5,6			3001-0054	01БД-03
	10				7,0	7,6			3001-0055	01БД-04
	12				9,0	9,6			3001-0056	01БД-05
	14				10,0	11,0			3001-0057	01БД-06
	16				12,0	13,0			3001-0058	01БД-07
	18				14,0	15,0			3001-0059	01БД-08
	20				16,0	17,0			3001-0060	01БД-09
160	6	132	60	54	3,8	4,2	42	54,5	3001-0053	01БД-02

Продолжение табл. 1

Размеры в мм										
D	B	D_1	D_2	a	b_1	b	c	h	Обозначение пластины по ГОСТ 13834	Обозначение пластины из быстрорежущей стали
160	8	132	60	54	5,2	5,6	42	54,5	3001-0054	01БД-03
	10				7,0	7,6			3001-0055	01БД-04
	12				9,0	9,6			3001-0056	01БД-05
	14				10,0	11,0			3001-0057	01БД-06
	16				12,0	13,0			3001-0058	01БД-07
	18				14,0	15,0			3001-0059	01БД-08
	20				16,0	17,0			3001-0060	01БД-09
	180				6	150			70	62
8		5,2	5,6	3001-0054	01БД-03					
10		7,0	7,6	3001-0055	01БД-04					
12		9,0	9,6	3001-0056	01БД-05					
14		10,0	11,0	3001-0057	01БД-06					
16		12,0	13,0	3001-0058	01БД-07					
18		14,0	15,0	3001-0059	01БД-08					
20		16,0	17,0	3001-0060	01БД-09					

2. Конструктивные размеры фрез типов 1, 2 исполнения 2 приведены на черт. 2, 3 и в табл. 2, 3 и 4.

Фрезы $D = 125$ мм и шириной $B = 4-5$ мм



Черт. 2