

ГОСУДАРСТВЕННЫЕ СТАНДАРТЫ

ПОКОВКИ ИЗ ЧУГУНА И СТАЛИ

Издание официальное

Москва
ИПК ИЗДАТЕЛЬСТВО СТАНДАРТОВ
2003

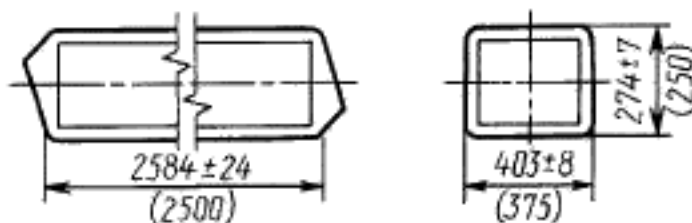
О Т И З Д А Т Е Л Ъ С Т В А

Сборник «Поковки из чугуна и стали» содержит стандарты, утвержденные до 1 января 2003 г.

В стандарты внесены изменения, принятые до указанного срока.

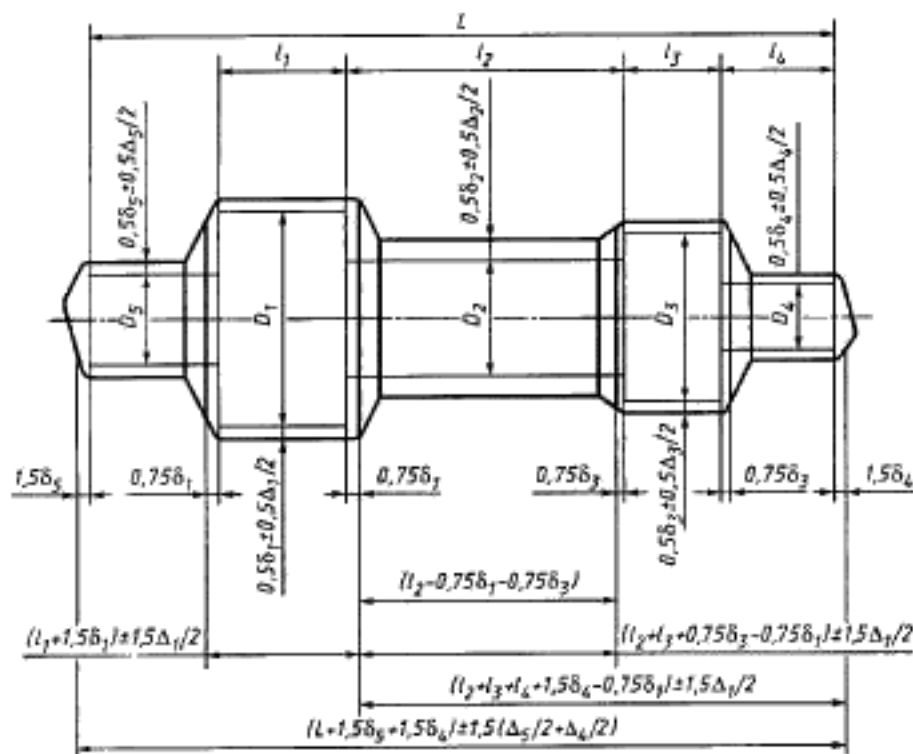
Текущая информация о вновь утвержденных и пересмотренных стандартах, а также о принятых к ним изменениях публикуется в выпускаемом ежемесячном информационном указателе «Государственные стандарты».

Пример назначения припусков и допусков приведен на черт. 5



Черт. 5

12. Поковка вала с уступами и выемками круглого (квадратного) сечения приведена на черт. 6.



Черт. 6

Припуски и предельные отклонения на валы с уступами и выемками определяют следующим образом:

12.1. По табл. 2 и 3 выбирают основные припуски δ и предельные отклонения $\pm \Delta / 2$ на диаметр, исходя из полной длины вала и диаметра рассматриваемого сечения.

12.2. Припуски и предельные отклонения на общую длину и размеры от единой базы до выступов и уступов выбирают в соответствии с черт. 6. За базу выбирают торец выступа наибольшего сечения, не являющегося торцом поковки. Допускается проstanовка размеров поковки, отличающаяся от указанной на черт. 6.

12.3. Дополнительный припуск выбирают по табл. 4 на диаметры всех сечений, кроме основного, в зависимости от разности диаметров основного и рассматриваемого сечения детали.

Таблица 4

		мм									
Разность диаметров (размеров) сечений	До 56	С в. 56 до 80	С в. 80 до 112	С в. 112 до 140	С в. 140 до 180	С в. 180 до 224	С в. 224 до 250	С в. 250 до 280	С в. 280 до 315	С в. 315 до 355	
Дополнительный припуск на диаметр (размер)	2	3	4	5	7	8	9	10	12	13	

Продолжение табл. 4

мм

Разность диаметров (размеров) сечений	С в. 355 до 400	С в. 400 до 425	С в. 425 до 450	С в. 450 до 475	С в. 475 до 500	С в. 500 до 530	С в. 530 до 560	С в. 560 до 600	С в. 600 до 630	С в. 630 до 670
Дополнительный припуск на диаметр (размер)	14	15	16	17	18	19	20	22	23	24

Окончание табл. 4

мм

Разность диаметров (размеров) сечений	С в. 670 до 710	С в. 710 до 750	С в. 750 до 800	С в. 800 до 850	С в. 850 до 900	С в. 900 до 950	С в. 950 до 1000	С в. 1000 до 1100	С в. 1100 до 1200	С в. 1200 до 1300
Дополнительный припуск на диаметр (размер)	25	27	29	30	32	34	36	40	45	52

12.4. Основное сечение определяют следующим образом: для валов с одним уступом (см. табл. 1, эскиз 7) основным сечением считают сечение, произведение DL которого имеет максимальное значение;

для валов с двумя уступами (см. табл. 1, эскизы 3, 4, 6) основным считают сечение, имеющее максимальный диаметр D_1 при условии $D_1 l_1 > D_2 (l_2 + l_3)$. В противном случае основным считают сечение, имеющее средний диаметр D_2 ;

для валов с выемкой (см. табл. 1, эскиз 5) основным считают сечение, имеющее максимальный диаметр D_1 при условии $D_1 (l_1 + l_3) > D_2 l_2$. В противном случае основным считают сечение, имеющее минимальный диаметр D_2 — диаметр выемки.

Для валов, имеющих более двух уступов или сочетание уступов и выемок (см. черт. 6), основным считают сечение, имеющее максимальный диаметр.

Допускается в качестве основного сечения выбирать иное сечение, если при этом уменьшается масса поковки.

12.5. При увеличении припусков на диаметры уступов и выступов согласно подпункту 12.3 отклонения $\pm \frac{\Delta}{2}$ не изменяются.

Допускается нижнее предельное отклонение увеличивать на величину дополнительного припуска.

12.6. Для поволоков с прямоугольными сечениями вместо диаметров принимают размеры стороны сечения.

12.7. Возможность образования уступов и выемок на поковках определяют по п. 13, а буртов и фланцев — по п. 14.

12.8. Отклонения $\pm \frac{\Delta}{2}$ на длину выемки не выбирают. Фактический размер выемки должен обеспечить получение годной детали.

Примечание. Массу напуска (m_3) на скосах между уступами (галтель), кг, вычисляют по формуле

$$m_3 = 0,18 \cdot 10^{-6} [(D_1 + \delta_1) - (D_2 + \delta_2)]^2 \cdot [(D_1 + \delta_1) + 2(D_2 + \delta_2)],$$

где D_1 и D_2 — диаметры смежных участков.

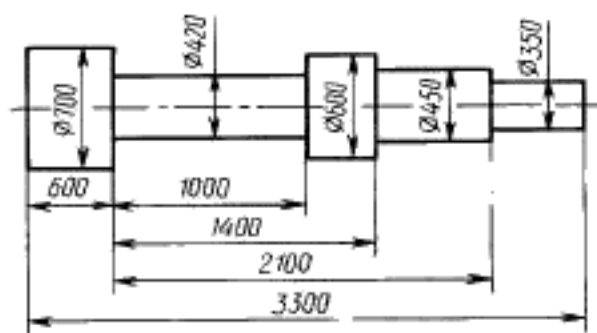
Угол скоса галтелей не контролировать.

Пример выбора припусков и отклонений на поковку с уступами для детали, указанной на черт. 7, приведен на черт. 8.

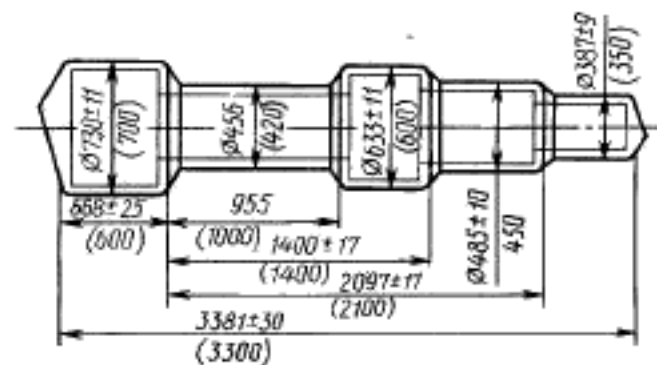
Деталь имеет более двух уступов, следовательно, за основное принимают сечение, имеющее наибольший диаметр ($D = 700$ мм).

Основные припуски и допуски на диаметр определяют по табл. 2, дополнительные — по табл. 4.

На диаметр 700 мм основной припуск и допуск (30 ± 11) мм, дополнительный припуск не выбирают.



Черт. 7



Черт. 8

На диаметр 420 мм основной припуск и допуск (26 ± 10) мм, дополнительный припуск 10 мм.
 На диаметр 600 мм основной припуск и допуск (29 ± 11) мм, дополнительный припуск 4 мм.
 На диаметр 450 мм основной припуск и допуск (26 ± 10) мм, дополнительный припуск 9 мм.
 На диаметр 350 мм основной припуск и допуск (24 ± 9) мм, дополнительный припуск 13 мм.

Припуски и допуски по длине поковки определяют в соответствии с черт. 6.

Припуск плюс 67,5 мм, допуск $\pm 16,5$ мм — на длину 600 мм.

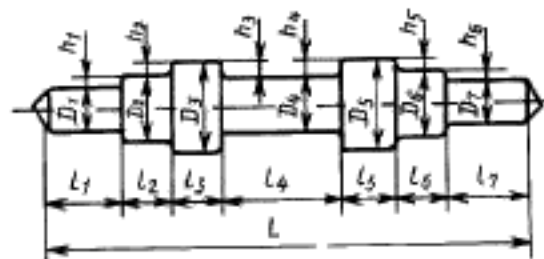
Припуск минус 44,25 мм, допуск не назначается — на длину 1000 мм.

Припуск минус 0,75 мм, допуск $\pm 16,5$ мм — на длину 1400 мм.

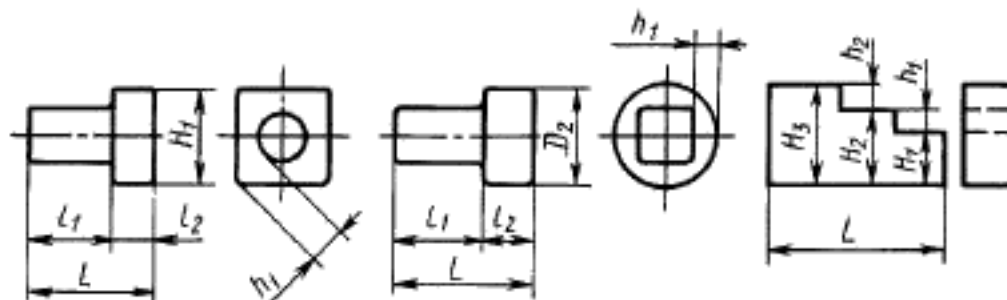
Припуск минус 3 мм, допуск $\pm 16,5$ мм — на длину 2100 мм.

Припуск плюс 81 мм, допуск ± 30 мм — на длину 3300 мм.

13. Минимальные размеры высот и длин уступов и выемок поковок в соответствии с типовыми чертежами поковок 9 и 10 приведены соответственно в табл. 5 и 6.



Черт. 9



Черт. 10

Примечания:

1. Промежуточные уступы l_2, l_4 и т. п. (см. черт. 9) выполняются при условии, если их длина равна или больше 0,5 значений, полученных по табл. 6.

2. Если уступ l_2 , имеющийся на детали (см. черт. 9), на поковке не выполняется, то для определения значения соседнего уступа l_1 в расчет принимается суммарная высота уступов $h_1 + h_2$. Если уступ (см. черт. 9) на поковке не выполняется, то для определения значения соседнего уступа l_1 в расчет принимается только высота уступа h_2 и т. д.

3. При высоте уступа h_1, h_2, h_3, h_6 или выемки h_1, h_2 менее 40 мм минимально допустимую длину, определяемую по табл. 6, увеличивают на 25 %.

4. При определении выполнимости выемки по табл. 6 берется наименьший диаметр D_1 или D_2 , примыкающий к выемке.

5. Выемки выполняются в том случае, если длина засечки перед прожимом выемки равна или больше ширины бойков (подвесных наделок) пресса, на котором проводится ковка. Допускается назначение дополнительного напуска на диаметр выемки с целью доведения ее до выполнимой.

Высота уступа l равна 253 мм. По табл. 5 минимальная высота уступа должна быть не менее 30 мм, следовательно уступ l не выполняется (см. черт. 11).

Длина выемки II равна 253 мм. По табл. 6 минимальная длина выемки должна быть 610 мм, следовательно выемка II (см. черт. 11) не соответствует настоящему стандарту.

Остальные уступы и выемки выполняются без напусков, так как их высота и длина больше минимальных, предусмотренных табл. 5 и 6.

Таблица 5

Длина поковки L		мм												
		Диаметр (D_2, D_3, D_4, D_5) или размер (H_2, H_3), примыкающий к уступу												
		До 200	Св. 200 до 235	Св. 235 до 270	Св. 270 до 300	Св. 300 до 335	Св. 335 до 370	Св. 370 до 400	Св. 400 до 435	Св. 435 до 470	Св. 470 до 500	Св. 500 до 535	Св. 535 до 570	Св. 570 до 600
		Минимальная выполнимая высота уступа (h_1, h_2, h_3, h_4) или выемки (h_1, h_2)												
До 1000	включ.	12	12	14	15	16	17	18	19	20	21	22	23	24
Св. 1000 до 2000	*	12	13	15	16	17	18	19	20	21	22	23	24	25
» 2000 » 3000	*	13	15	16	17	18	19	20	21	22	23	23	25	26
» 3000 » 4000	*	15	16	17	18	19	20	21	22	23	24	25	26	27
» 4000 » 5000	*	16	17	18	19	21	22	23	24	24	25	26	27	28
» 5000 » 6000	*	17	18	19	20	21	22	23	24	25	26	27	28	29
» 6000 » 7000	*	18	19	20	21	22	23	24	25	26	27	28	29	30
» 7000 » 8000	*	19	20	21	22	23	24	25	26	27	28	29	30	31
» 8000 » 9000	*	20	21	22	23	24	25	26	27	27	28	29	30	31
» 9000 » 10000	*	21	22	23	24	25	26	26	27	28	29	30	30	31
» 10000 » 11000	*	22	23	23	24	25	26	27	28	29	30	31	31	32
» 11000 » 12000	*	22	23	24	25	26	27	27	28	29	30	31	32	33
» 12000 » 13000	*	23	24	24	25	26	27	28	29	29	30	31	32	33
» 13000 » 14000	*	23	24	25	25	26	27	28	29	29	30	31	32	33
» 14000 » 15000	*	24	25	26	27	28	29	30	31	33	33	34	35	36
» 15000 » 16000	*	—	26	27	28	29	30	31	32	33	34	35	36	37
» 16000 » 17000	*	—	—	28	29	30	31	32	33	34	35	36	37	38
» 17000 » 18000	*	—	—	—	30	31	32	33	34	35	36	37	38	39
» 18000 » 19000	*	—	—	—	—	32	33	34	35	36	37	38	39	40
» 19000 » 20000	*	—	—	—	—	—	34	35	36	37	38	39	40	41

Продолжение табл. 5

Длина поковки L		мм												
		Диаметр (D_2, D_3, D_4, D_5) или размер (H_2, H_3), примыкающий к уступу												
		Св. 600 до 635	Св. 635 до 670	Св. 670 до 700	Св. 700 до 750	Св. 750 до 800	Св. 800 до 835	Св. 835 до 870	Св. 870 до 900	Св. 900 до 950	Св. 950 до 1000	Св. 1000 до 1050	Св. 1050 до 1100	Св. 1100 до 1150
		Минимальная выполнимая высота уступа (h_1, h_2, h_3, h_4) или выемки (h_1, h_2)												
До 1000	включ.	25	26	27	28	29	30	31	32	33	34	35	36	37
Св. 1000 до 2000	*	26	27	28	29	30	31	32	33	34	35	36	37	38
» 2000 » 3000	*	27	28	29	30	31	32	33	33	35	36	37	37	38
» 3000 » 4000	*	28	29	30	30	31	32	33	34	35	36	37	38	39
» 4000 » 5000	*	29	30	31	31	32	32	33	34	36	37	38	40	40
» 5000 » 6000	*	30	31	32	32	33	34	34	35	36	37	38	40	40
» 6000 » 7000	*	31	31	32	33	33	34	35	36	37	38	39	40	41
» 7000 » 8000	*	31	32	33	34	35	36	36	37	38	38	39	40	41
» 8000 » 9000	*	32	33	34	34	35	36	37	38	38	39	40	41	42
» 9000 » 10000	*	32	33	34	34	35	36	37	38	39	40	40	41	42
» 10000 » 11000	*	33	33	34	35	36	37	37	38	39	40	41	42	43
» 11000 » 12000	*	33	34	35	35	36	37	38	39	40	41	42	43	44
» 12000 » 13000	*	33	34	36	37	37	38	38	39	40	41	42	43	44
» 13000 » 14000	*	34	34	36	36	37	38	39	40	41	42	43	44	45
» 14000 » 15000	*	37	38	39	40	41	42	43	44	45	46	47	48	49
» 15000 » 16000	*	38	39	40	41	42	43	44	45	46	47	48	49	50
» 16000 » 17000	*	39	40	41	42	43	44	45	46	47	48	49	50	51
» 17000 » 18000	*	40	41	42	43	44	45	46	47	48	49	50	51	52
» 18000 » 19000	*	41	42	43	44	45	46	47	48	49	50	51	52	53
» 19000 » 20000	*	42	43	44	45	46	47	48	49	50	51	52	53	54

Длина поковки L		мм								
		Диаметр (D_1, D_2, D_3, D_4) или размер (H_1, H_2), примыкающий к уступу								
		Св. 1150 до 1200	Св. 1200 до 1300	Св. 1300 до 1350	Св. 1350 до 1400	Св. 1400 до 1450	Св. 1450 до 1500	Св. 1500 до 1600	Св. 1600 до 1700	Св. 1700 до 1900
		Минимальная выполняемая высота уступа (h_1, h_2, h_3, h_4) или выемки (h_1, h_2)								
До 1000	включ.	38	39	40	41	42	43	45	47	50
Св. 1000	до 2000	39	40	41	42	43	44	46	49	52
*	2000 * 3000	39	40	41	42	43	44	47	50	53
*	3000 * 4000	40	41	42	43	44	45	48	51	54
*	4000 * 5000	41	42	43	44	45	46	49	52	55
*	5000 * 6000	42	43	44	45	46	47	50	53	56
*	6000 * 7000	43	44	45	46	47	48	51	54	57
*	7000 * 8000	43	45	46	47	48	49	52	55	58
*	8000 * 9000	43	45	47	48	49	50	53	56	59
*	9000 * 10000	43	45	47	48	49	50	54	57	60
*	10000 * 11000	44	45	47	49	50	51	55	58	61
*	11000 * 12000	45	46	47	49	50	51	56	59	62
*	12000 * 13000	45	47	49	50	51	52	57	60	63
*	13000 * 14000	46	48	49	50	51	52	58	61	64
*	14000 * 15000	50	51	52	53	54	56	59	62	65
*	15000 * 16000	51	52	53	54	55	56	60	63	66
*	16000 * 17000	52	53	54	55	56	57	61	64	67
*	17000 * 18000	53	54	55	56	58	58	62	65	68
*	18000 * 19000	54	55	56	57	58	59	63	66	69
*	19000 * 20000	55	56	57	58	59	60	64	67	70

Таблица 6

Длина поковки L		мм									
		Диаметр (D_1, D_2, D_3, D_4) или размер (H_1, H_2), примыкающий к уступу									
		До 200	Св. 200 до 235	Св. 235 до 270	Св. 270 до 300	Св. 300 до 335	Св. 335 до 370	Св. 370 до 400	Св. 400 до 435	Св. 435 до 470	Св. 470 до 500
		Минимальная длина выполняемого уступа (l_1, l_2, l_3, l_4) или выемки (l_1)									
До 2000	включ.	150	170	190	210	230	250	270	290	310	330
Св. 2000	до 3000	170	190	210	230	250	270	290	310	330	350
*	3000 * 4000	190	210	230	250	270	290	310	330	350	370
*	4000 * 5000	210	230	250	270	290	310	330	350	370	390
*	5000 * 6000	230	250	270	290	310	330	350	370	390	410
*	6000 * 7000	250	270	290	310	330	350	370	390	410	430
*	7000 * 8000	270	290	310	330	350	370	390	410	430	450
*	8000 * 9000	290	310	330	350	370	390	410	430	450	470
*	9000 * 10000	310	330	350	370	390	410	430	450	470	490
*	10000 * 11000	330	350	370	390	410	430	450	470	490	510
*	11000 * 12000	350	370	390	410	430	450	470	490	510	530
*	12000 * 13000	370	390	410	430	450	470	490	510	530	550
*	13000 * 14000	390	410	430	450	470	490	510	530	550	570
*	14000 * 15000	—	430	450	470	490	510	530	550	570	590
*	15000 * 16000	—	—	470	490	510	530	550	570	590	610
*	16000 * 17000	—	—	—	510	530	550	570	590	610	630
*	17000 * 18000	—	—	—	—	550	570	590	610	630	650
*	18000 * 19000	—	—	—	—	—	590	610	630	650	670
*	19000 * 20000	—	—	—	—	—	—	630	650	670	690

Продолжение табл. 6

мм

Длина поковки L	Диаметр (D_2, D_3, D_4, D_5) или размер (H_2, H_3), примыкающий к уступу									
	Св. 500 до 535	Св. 535 до 570	Св. 570 до 600	Св. 600 до 635	Св. 635 до 670	Св. 670 до 700	Св. 700 до 750	Св. 750 до 800	Св. 800 до 835	Св. 835 до 870
	Минимальная длина выполненного уступа (l_1, l_2, l_3, l_4) или выемки (l_5)									
До 2000 Св. 2000 до 3000	350	370	390	410	430	450	470	490	510	530
» 3000 » 4000	370	390	410	430	450	470	490	510	530	550
» 4000 » 5000	390	410	430	450	470	490	510	530	550	570
» 5000 » 6000	410	430	450	470	490	510	530	550	570	590
» 6000 » 7000	430	450	470	490	510	530	550	570	590	610
» 7000 » 8000	450	470	490	510	530	550	570	590	610	630
» 8000 » 9000	470	490	510	530	550	570	590	610	630	650
» 9000 » 10000	490	510	530	550	570	590	610	630	650	670
» 10000 » 11000	510	530	550	570	590	610	630	650	670	690
» 11000 » 12000	530	550	570	590	610	630	650	670	690	710
» 12000 » 13000	550	570	590	610	630	650	670	690	710	730
» 13000 » 14000	570	590	610	630	650	670	690	710	730	750
» 14000 » 15000	590	610	630	650	670	690	710	730	750	770
» 15000 » 16000	610	630	650	670	690	710	730	750	770	800
» 16000 » 17000	630	650	670	690	710	730	750	770	790	830
» 17000 » 18000	650	670	690	710	730	750	770	790	810	860
» 18000 » 19000	670	690	710	730	750	770	790	810	830	890
» 19000 » 20000	690	710	730	750	770	790	810	830	850	920
	710	730	750	770	790	810	830	850	870	950

Продолжение табл. 6

мм

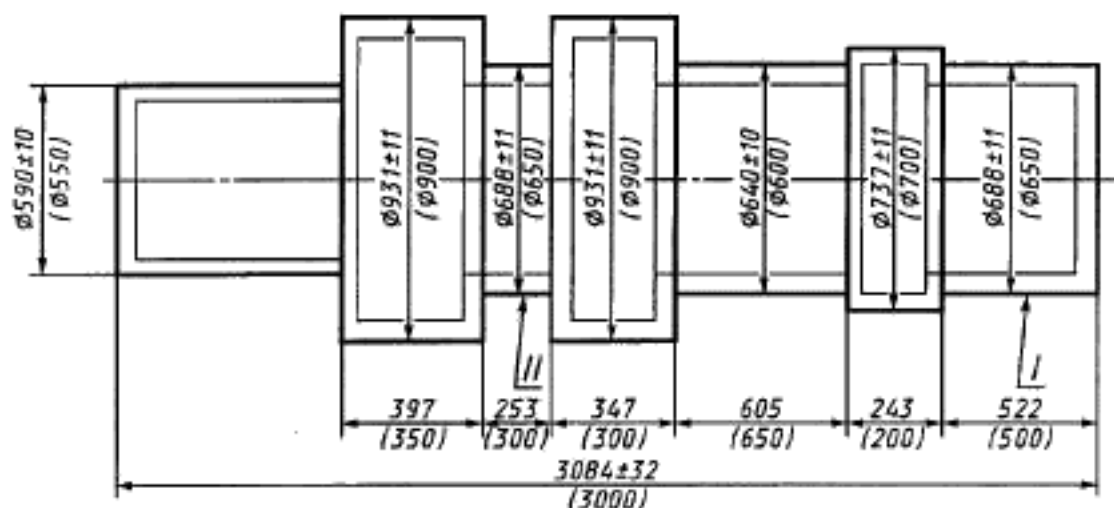
Длина поковки L	Диаметр (D_2, D_3, D_4, D_5) или размер (H_2, H_3), примыкающий к уступу									
	Св. 870 до 900	Св. 900 до 950	Св. 950 до 1000	Св. 1000 до 1050	Св. 1050 до 1100	Св. 1100 до 1150	Св. 1150 до 1200	Св. 1200 до 1300	Св. 1300 до 1350	
	Минимальная длина выполненного уступа (l_1, l_2, l_3, l_4) или выемки (l_5)									
До 2000 Св. 2000 до 3000	550	570	590	610	630	650	670	690	710	
» 3000 » 4000	570	590	610	630	650	670	690	710	730	
» 4000 » 5000	590	610	630	650	670	690	710	730	750	
» 5000 » 6000	610	630	650	670	690	710	730	750	770	
» 6000 » 7000	630	650	670	690	710	730	750	770	790	
» 7000 » 8000	650	670	690	710	730	750	770	790	810	
» 8000 » 9000	670	690	710	730	750	770	790	810	830	
» 9000 » 10000	690	710	730	750	770	790	810	830	850	
» 10000 » 11000	710	730	750	770	790	810	830	850	870	
» 11000 » 12000	730	750	770	790	810	830	850	870	890	
» 12000 » 13000	750	770	790	810	830	850	870	890	910	
» 13000 » 14000	770	790	810	830	850	870	890	910	930	
» 14000 » 15000	790	810	830	850	870	890	910	930	950	
» 15000 » 16000	830	860	890	920	950	980	1010	1040	1070	
» 16000 » 17000	860	890	920	950	980	1010	1040	1070	1100	
» 17000 » 18000	890	920	950	980	1010	1040	1070	1100	1130	
» 18000 » 19000	920	950	980	1010	1040	1070	1100	1130	1160	
» 19000 » 20000	950	980	1010	1040	1070	1100	1130	1160	1190	
	980	1010	1040	1070	1100	1130	1160	1190	1220	

Длина поковки L	Диаметр (D_2, D_3, D_4, D_5) или размер (H_2, H_3), примыкающий к уступу					
	Св. 1350 до 1400	Св. 1400 до 1450	Св. 1450 до 1500	Св. 1500 до 1600	Св. 1600 до 1700	Св. 1700 до 1900
	Минимальная длина выполненного уступа (l_1, l_2, l_3, l_4) или выемки (l_5)					
До 2000	730	750	770	800	830	850
Св. 2000 до 3000	750	770	790	830	860	890
* 3000 * 4000 *	770	790	810	860	890	920
* 4000 * 5000 *	790	810	830	890	920	950
* 5000 * 6000 *	810	830	850	920	950	980
* 6000 * 7000 *	830	850	870	950	980	1010
* 7000 * 8000 *	850	870	890	980	1010	1040
* 8000 * 9000 *	870	890	910	1010	1040	1070
* 9000 * 10000 *	890	910	930	1040	1070	1100
* 10000 * 11000 *	910	930	950	1070	1100	1130
* 11000 * 12000 *	930	950	970	1100	1130	1160
* 12000 * 13000 *	950	970	990	1130	1160	1190
* 13000 * 14000 *	970	990	1010	1160	1190	1220
* 14000 * 15000 *	1100	1130	1160	1190	1220	1250
* 15000 * 16000 *	1130	1160	1190	1220	1250	1280
* 16000 * 17000 *	1160	1190	1220	1250	1280	1310
* 17000 * 18000 *	1190	1220	1250	1280	1310	1340
* 18000 * 19000 *	1220	1250	1280	1310	1340	1370
* 19000 * 20000 *	1250	1280	1310	1340	1370	1400

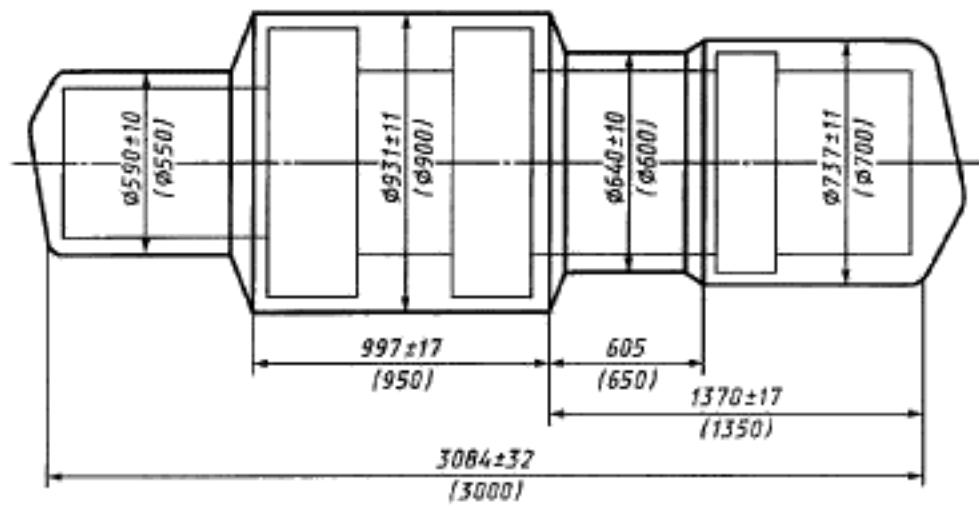
Примечание. Концевые уступы выполняют в том случае, если длина засечки перед прожимом уступа равна или более $\frac{1}{2}$ диаметра, примыкающего к уступу.

Пример определения возможности выполнения уступов и выемок для поковки приведен на черт. 11 и 12.

Основные, дополнительные припуски и предельные отклонения соответствуют приведенным в пп. 10 и 12.

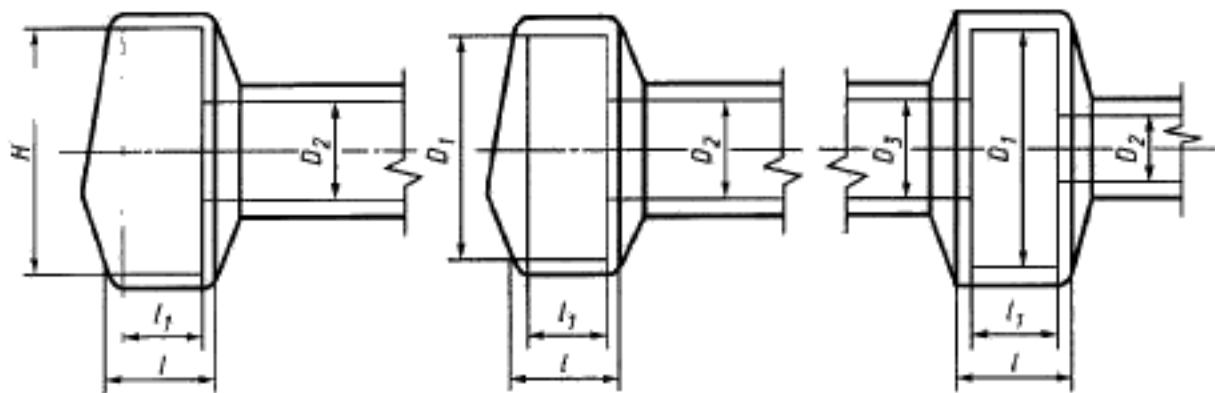


Черт. 11



Черт. 12

14. Бурты и фланцы на поковках должны быть выполнены в соответствии с черт. 13 и табл. 7.



Черт. 13

Таблица 7

Диаметр, примыкающий к бурту		мм															
		Диаметр D_1 или размер H бурта															
		Св. 100 до 200	Св. 200 до 300	Св. 300 до 400	Св. 400 до 500	Св. 500 до 600	Св. 600 до 700	Св. 700 до 800	Св. 800 до 900	Св. 900 до 1000	Св. 1000 до 1100	Св. 1100 до 1200	Св. 1200 до 1300	Св. 1300 до 1400			
		Минимальная поковочная длина бурта l															
До 100	включ.	30	60	100	130	—	—	—	—	—	—	—	—	—	—	—	—
Св. 100 до 200	»	20	50	80	110	140	180	200	240	—	—	—	—	—	—	—	—
» 200 » 300	»	—	30	60	100	120	160	190	220	260	290	320	360	—	—	—	—
» 300 » 400	»	—	—	40	70	100	140	170	200	240	270	300	340	380	—	—	—
» 400 » 500	»	—	—	—	60	90	120	150	180	220	250	280	320	350	—	—	—
» 500 » 600	»	—	—	—	—	70	100	130	160	200	230	260	300	320	—	—	—
» 600 » 700	»	—	—	—	—	—	80	110	140	180	210	240	280	300	—	—	—
» 700 » 800	»	—	—	—	—	—	—	100	130	160	200	220	260	280	—	—	—
» 800 » 900	»	—	—	—	—	—	—	—	110	140	170	200	230	260	—	—	—
» 900 » 1000	»	—	—	—	—	—	—	—	—	120	160	190	220	240	—	—	—
» 1000 » 1100	»	—	—	—	—	—	—	—	—	—	140	170	200	230	—	—	—
» 1100 » 1200	»	—	—	—	—	—	—	—	—	—	—	150	180	210	—	—	—
» 1200 » 1300	»	—	—	—	—	—	—	—	—	—	—	—	170	200	—	—	—
» 1300 » 1400	»	—	—	—	—	—	—	—	—	—	—	—	—	180	—	—	—
» 1400 » 1500	»	—	—	—	—	—	—	—	—	—	—	—	—	—	—	—	180
» 1500 » 1600	»	—	—	—	—	—	—	—	—	—	—	—	—	—	—	—	—
» 1600 » 1700	»	—	—	—	—	—	—	—	—	—	—	—	—	—	—	—	—
» 1700 » 1800	»	—	—	—	—	—	—	—	—	—	—	—	—	—	—	—	—
» 1800 » 1900	»	—	—	—	—	—	—	—	—	—	—	—	—	—	—	—	—
» 1900 » 2000	»	—	—	—	—	—	—	—	—	—	—	—	—	—	—	—	—
» 2000 » 2100	»	—	—	—	—	—	—	—	—	—	—	—	—	—	—	—	—

Диаметр, примыкающий к бурту		Диаметр D_1 или размер H бурта						
		Св. 1400 до 1500	Св. 1500 до 1600	Св. 1600 до 1700	Св. 1700 до 1800	Св. 1800 до 1900	Св. 1900 до 2000	Св. 2000 до 2100
		Минимальная поковочная длина бурта l						
До 100	включ.	—	—	—	—	—	—	—
Св. 100 до 200	*	—	—	—	—	—	—	—
» 200 » 300	*	—	—	—	—	—	—	—
» 300 » 400	*	420	460	510	560	—	—	—
» 400 » 500	*	390	430	480	530	580	620	670
» 500 » 600	*	360	400	450	500	550	600	650
» 600 » 700	*	340	380	430	480	530	580	630
» 700 » 800	*	320	360	410	460	510	560	610
» 800 » 900	*	300	320	370	420	470	520	570
» 900 » 1000	*	280	300	350	390	440	490	540
» 1000 » 1100	*	260	280	320	370	420	470	520
» 1100 » 1200	*	240	260	300	340	400	440	490
» 1200 » 1300	*	220	240	280	310	350	390	440
» 1300 » 1400	*	200	220	260	290	330	370	420
» 1400 » 1500	*	190	210	240	270	310	350	390
» 1500 » 1600	*	—	200	230	260	290	330	370
» 1600 » 1700	*	—	—	210	240	270	310	350
» 1700 » 1800	*	—	—	—	230	260	300	340
» 1800 » 1900	*	—	—	—	—	250	290	330
» 1900 » 2000	*	—	—	—	—	—	280	320
» 2000 » 2100	*	—	—	—	—	—	—	300

Примечания:

1. Если длина бурта, определенная с учетом припусков по п. 12, будет меньше значений, полученных по табл. 7, то она увеличивается до размеров, определенных по табл. 7.

2. Минимальная поковочная длина фланцев должна быть на 50 % больше, чем минимальная длина буртов, определенная по табл. 7.

3. Разницу в припуске между значениями, определенными по табл. 7 и по п. 12, прибавляют у фланцев со стороны уступа, а у буртов со стороны уступа большего диаметра.

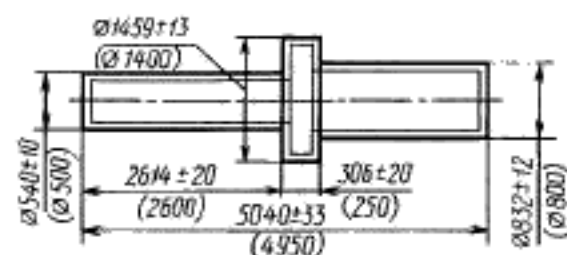
4. В случае, если прибавление разницы в припуске со стороны уступа большего диаметра приводит к невозможности выполнения уступа или выемки, то со стороны уступа большего диаметра прибавляется только та часть разницы в припуске, которая не препятствует образованию выемки или уступа.

5. При увеличении длины фланца или бурта согласно примечанию 1 значение отрицательного отклонения на этой длине может быть соответственно увеличено.

6. Если поковка имеет два или более фланцев и буртов, удаленных друг от друга на расстояние не менее 2000 мм, то поковочную длину каждого бурта и фланца, определенную по табл. 7, можно увеличить на 100 мм.

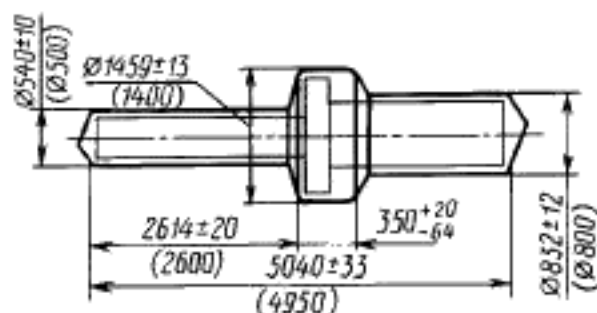
Примеры определения возможности выполнения буртов и фланцев у поковок приведены на черт. 14—17.

Поковка с основными и дополнительными припусками, назначенными согласно пп. 10 и 12



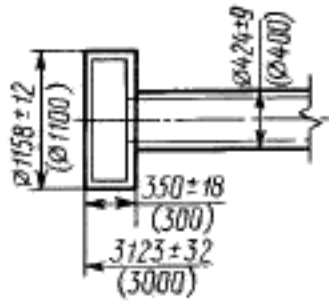
Черт. 14

Поковка с окончательными размерами



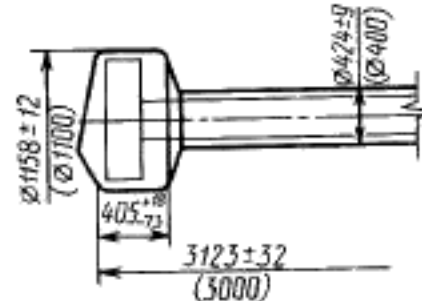
Черт. 15

Поковка с основными и дополнительными припусками, назначенными согласно пп. 10 и 12



Черт. 16

Поковка с окончательными размерами



Черт. 17

Длина бурта равна 306 мм. По табл. 7 минимальная длина бурта должна быть 350 мм, следовательно на бурт выбирают напуск со стороны уступа большего диаметра.

Длина фланца равна 350 мм. По табл. 7 и с учетом примечания 2 минимальная длина фланца должна быть 405 мм, поэтому на фланец выбирается напуск согласно п. 14.

Весь напуск в соответствии с примечанием 3 прибавляют со стороны уступа.

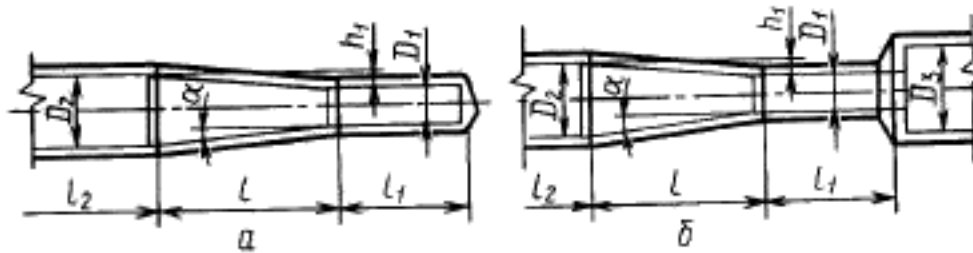
15. Конусы выполняются на поковках при соблюдении следующих условий:

высота уступа h_1 должна превышать двукратную высоту минимального уступа, определенного по табл. 5;

длина конусного уступа l должна быть больше или равна двум диаметрам основания конуса, а угол $\alpha \leq 8^\circ$;

уступы и выемки выполняются, если длина присечки от соседнего выступа не менее 0,5 ширины бойка (черт. 18а) и не менее 1,2 ширины бойка (черт. 18б).

Поковка с окончательными размерами

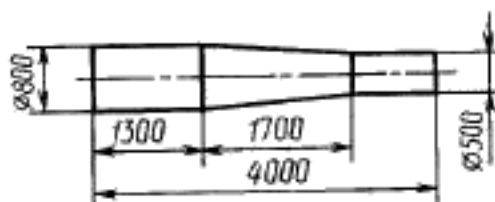


Черт. 18

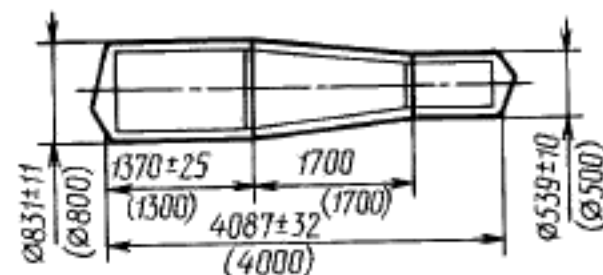
Промежуточные диаметры конусной части не контролируются при условии обеспечения чистовых размеров детали.

Расчет массы конусной части ведется по размерам, включающим плюсовой допуск.

Пример выбора припусков и допусков на поковку с конусом для детали, указанной на черт. 19, приведен на черт. 20.



Черт. 19



Черт. 20

**ПОКОВКИ ИЗ УГЛЕРОДИСТОЙ И
ЛЕГИРОВАННОЙ СТАЛИ, ИЗГОТОВЛЯЕМЫЕ
КОВКОЙ НА ПРЕССАХ**

Припуски и допуски

**ГОСТ
7062—90**

Carbon and alloyed steel forgings fabricated by press forging.
Allowances and tolerances

ОКП 08 9300

Дата введения 01.01.92

1. Настоящий стандарт распространяется на поковки общего назначения массой до 130 т из углеродистой и легированной стали (суммарное содержание легирующих элементов до 10 %, кроме углерода), изготавливаемые ковкой на прессах, и устанавливает величину припусков на механическую обработку, допусков на номинальные размеры поковок, величину напусков для поковок.

Стандарт не распространяется на поковки из высоколегированной стали и сплавов с особыми физическими свойствами: из слитков, отлитых в вакууме, изготовленных из металла ВДП и ЭШП; из инструментальных сталей с содержанием углерода более 0,55 % или легирующих элементов более 5 %, а также из сталей, предназначенных для изготовления валков холодной прокатки.

Термины и определения, применяемые в стандарте, приведены в приложении.

Требования стандарта являются обязательными.

2. Припуски на образцы для механических испытаний поковок, на захваты для подвешивания поковок при термообработке, а также другие специальные припуски настоящим стандартом не предусматриваются.

3. Припуски, установленные настоящим стандартом, назначают на номинальные размеры, указанные на чертеже детали, или в случае, если поковка подвергается перед термообработкой обдирке, на номинальные размеры, указанные на технологическом чертеже предварительно обработанной (ободранной) заготовки. Если поковки подвергают термообработке без предварительной механической обработки (в черном виде), к припускам, назначаемым по настоящему стандарту, допускается назначение дополнительных припусков, необходимых для выполнения термической обработки.

4. Схема расположения припусков и допусков на наружный размер детали приведена на черт. 1.

5. Величины припусков, определенные по таблицам настоящего стандарта, являются номинальными на размер детали из расчета обработки поверхностей поковок с двух сторон. Предельные отклонения указаны на номинальные размеры поковок.

При обработке детали с одной стороны припуск следует принимать равным половине величины, определенной по таблицам, а верхнее и нижнее предельные отклонения при этом сохраняют без изменений.

6. Для необрабатываемых поверхностей поковок отклонения на соответствующие размеры определяют по таблицам настоящего стандарта, а припуски принимают равными нулю.

7. Объем и массу поковок определяют расчетом по номинальным размерам с учетом напусков на скосах, торцах, сферах и других элементах поковки.

Покровка считается изготовленной по первой группе точности в том случае, если ее размеры обеспечивают получение годной детали, а масса поковки, определенная расчетом по фактическим размерам, на 2—4 % меньше массы, определенной по номинальным размерам.

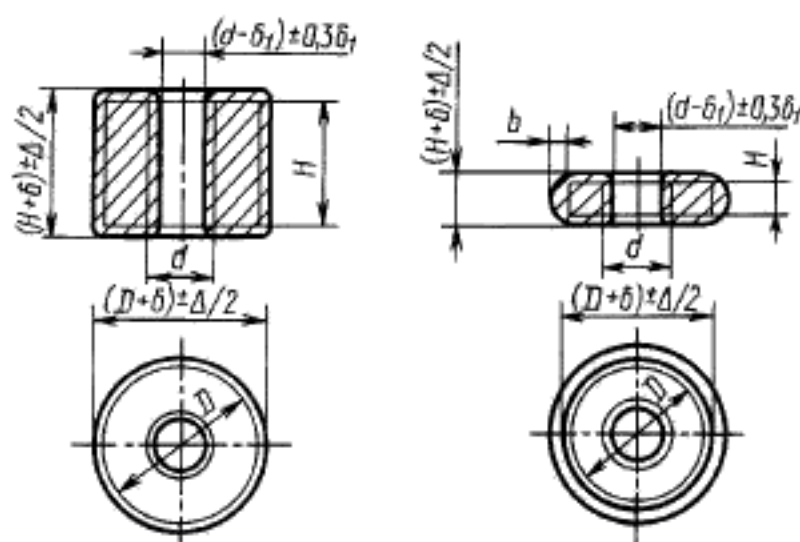
8. Допускается расчетные номинальные размеры поковок округлять до чисел, оканчивающихся на 5 или 0. Номинальные размеры округляют в меньшую сторону, если они оканчиваются на 1, 2, 6 и 7 и в большую сторону, если они оканчиваются на 3, 4, 8 и 9.

С. 19 ГОСТ 7062—90

Высота уступа на детали 150 мм. Она больше удвоенной минимальной высоты уступа, определенной по табл. 7 и равной 64 мм.

Длина конусной части 1700 мм больше удвоенного большего диаметра детали (1600 мм) и угол $\alpha < 8^\circ$, следовательно при ковке конус может быть выполнен. Длина уступа 1040 мм больше минимальной длины уступа, определенной по табл. 6 и равной 570 мм, следовательно этот уступ выполняется при ковке.

16. Припуски и предельные отклонения для поковок типа цилиндры сплошные, муфты и диски сплошные и с отверстиями следует выбирать в соответствии с черт. 21 и табл. 8.



Черт. 21

Таблица 8

мм

Высота детали <i>H</i>		Диаметр детали <i>D</i>								
		Св. 200 до 224	Св. 224 до 250	Св. 250 до 280	Св. 280 до 315	Св. 315 до 355	Св. 355 до 400	Св. 400 до 450	Св. 450 до 500	Св. 500 до 560
		Припуски δ и предельные отклонения $\pm \Delta/2$								
От 125 до 160	включ.	20±5	20±6	20±7	20±7	20±7	20±7	20±8	21±8	22±9
Св. 160 » 200	»	20±6	20±7	20±7	20±7	20±7	20±8	21±8	22±9	23±9
» 200 » 250	»	20±7	20±7	20±7	20±7	20±8	21±8	22±9	23±9	24±10
» 250 » 315	»	20±7	20±7	20±7	20±8	21±8	22±9	23±9	24±10	25±10
» 315 » 400	»	20±7	20±7	20±8	21±8	22±9	23±9	24±10	25±10	26±11
» 400 » 500	»	—	—	21±8	22±9	23±9	24±10	25±10	26±11	27±11
» 500 » 630	»	—	—	—	—	24±10	25±10	26±11	27±11	28±11
» 630 » 800	»	—	—	—	—	—	—	27±11	28±11	29±12
» 800 » 1000	»	—	—	—	—	—	—	—	—	30±12
» 1000 » 1120	»	—	—	—	—	—	—	—	—	—
» 1120 » 1250	»	—	—	—	—	—	—	—	—	—
» 1250 » 1400	»	—	—	—	—	—	—	—	—	—
» 1400 » 1550	»	—	—	—	—	—	—	—	—	—
» 1550 » 1700	»	—	—	—	—	—	—	—	—	—

Продолжение табл. 8

мм

Высота детали <i>H</i>		Диаметр детали <i>D</i>								
		Св. 560 до 630	Св. 630 до 710	Св. 710 до 800	Св. 800 до 900	Св. 900 до 1000	Св. 1000 до 1120	Св. 1120 до 1250	Св. 1250 до 1400	
		Припуски δ и предельные отклонения $\pm \Delta/2$								
От 125	до 160	включ.	23±9	24±10	25±10	26±11	27±11	28±11	29±12	30±12
Св. 160	» 200	»	24±10	25±10	26±11	27±11	28±11	29±12	30±12	31±13
» 200	» 250	»	25±10	26±11	27±11	28±11	29±12	30±12	31±13	32±13
» 250	» 315	»	26±11	27±11	28±11	29±12	30±12	31±13	32±13	33±14
» 315	» 400	»	27±11	28±11	29±12	30±12	31±13	32±13	33±14	35±14
» 400	» 500	»	28±11	29±12	30±12	31±13	32±13	33±14	35±15	37±15
» 500	» 630	»	29±12	30±12	31±13	32±13	33±14	35±14	37±15	39±16
» 630	» 800	»	30±12	31±13	32±13	33±14	35±14	37±15	39±16	41±17
» 800	» 1000	»	31±13	32±13	33±14	35±14	37±15	39±16	41±16	43±18
» 1000	» 1120	»	—	33±14	35±14	37±15	39±16	41±17	43±18	45±19
» 1120	» 1250	»	—	—	37±15	39±16	41±17	43±18	45±19	47±20
» 1250	» 1400	»	—	—	—	41±17	43±18	45±19	47±20	49±21
» 1400	» 1550	»	—	—	—	—	45±19	47±20	49±21	51±21
» 1550	» 1700	»	—	—	—	—	—	49±21	51±21	53±22

Окончание табл. 8

мм

Высота детали <i>H</i>		Диаметр детали <i>D</i>						
		Св. 1400 до 1550	Св. 1550 до 1700	Св. 1700 до 1850	Св. 1850 до 2000	Св. 2000 до 2200	Св. 2200 до 2400	Св. 2400 до 2600
		Припуски δ и предельные отклонения $\pm \Delta/2$						
От 125	до 160	включ.	31±13	32±13	33±14	35±14	—	—
Св. 160	» 200	»	32±13	33±14	35±14	37±15	39±16	—
» 200	» 250	»	33±14	36±14	37±15	39±16	41±17	43±18
» 250	» 315	»	35±14	37±15	39±16	41±17	43±18	45±19
» 315	» 400	»	37±15	39±16	41±17	43±18	45±19	47±20
» 400	» 500	»	39±16	41±17	43±18	45±19	47±20	49±21
» 500	» 630	»	41±17	43±18	45±19	47±20	49±21	51±21
» 630	» 800	»	43±18	45±19	47±20	49±21	51±21	53±22
» 800	» 1000	»	45±19	47±20	49±21	51±21	53±22	55±23
» 1000	» 1120	»	47±20	49±21	51±21	53±22	55±23	57±24
» 1120	» 1250	»	49±21	51±21	53±22	55±23	57±24	59±25
» 1250	» 1400	»	51±21	53±22	55±23	57±24	59±25	61±25
» 1400	» 1550	»	53±22	55±23	57±24	59±25	61±25	63±26
» 1550	» 1700	»	55±23	57±24	59±25	61±25	63±26	65±27

Примечания:

1. Данные табл. 8 распространяют на детали, у которых $0,2D \leq H \leq 1,2D$ и $d < 0,5D$.2. Припуск δ и предельные отклонения $\pm \frac{\Delta}{2}$ на высоту *H* принимают равными припуску и предельным отклонениям на диаметр.3. Предельные диаметры прошиваемых отверстий вычисляют по формулам:
максимальный диаметр прошиваемого отверстия

$$d_{\max} = 0,37 (D - 200) + 80,$$

где *D* — диаметр заготовки перед прошивкой;

С. 21 ГОСТ 7062—90

минимальный диаметр прошиваемого отверстия

$$d_{\text{min}} = H : 3,$$

где H — высота заготовки перед прошивкой. Если $H : d > 3$, отверстие не прошивать.

4. Припуск δ_1 на отверстия в поковках определяют по табл. 9 как разность между диаметром отверстия и диаметром прошивки.

5. Допуск на прошиваемое отверстие принимают равным 0,6 от припуска, определенного по примечанию 4.

6. На сплошных и с отверстиями поковках, имеющих отношение $D + \delta / H + \delta \geq 4$, а также на поковках, имеющих $D + \delta / H + \delta < 4$ с массой более 4000 кг или с наружным диаметром более 1200 мм, допускается сферичность b , форма и размеры которой не контролируются. При отношении $D + \delta / H + \delta < 4$ и массе поковки менее 4000 кг напуск на сферичность не назначается и в массе поковки не учитывается. Массу напуска (сферичности) определяют по табл. 10 в зависимости от $D + \delta / H + \delta$ и расчетной массы поковки P_p , определенной по габаритным размерам без учета сферичности. На поковках со сферичностью верхнее предельное отклонение на наружный диаметр принимают равным 30 мм при диаметре до 1000 мм, 50 мм — при диаметре до 1500 мм и 80 мм — при диаметре выше 1500 мм.

7. Нижнее предельное отклонение на высоту поковки допускается увеличивать на 50 %.

Пример выбора припусков и допусков на поковку с отверстиями приведен на черт. 22.

Припуски и предельные отклонения на наружные размеры выбирают по табл. 8. По формуле максимальный диаметр прошиваемого отверстия не должен превышать 228 мм, а минимальный диаметр не должен быть меньше 65 мм. По черт. 22 диаметр отверстия детали 200 мм, следовательно его можно прошить. По табл. 9 определяем, что прошивень должен быть диаметром 150 мм.

Таблица 9

мм											
Диаметр отверстия d	Св. 110 до 120	Св. 120 до 131	Св. 131 до 142	Св. 142 до 158	Св. 158 до 184	Св. 184 до 210	Св. 210 до 236	Св. 236 до 262	Св. 262 до 288	Св. 288 до 314	Св. 314 до 340
Диаметр прошивки $d_{\text{ш}}$	80	90	100	110	125	150	175	200	225	250	275

Продолжение табл. 9

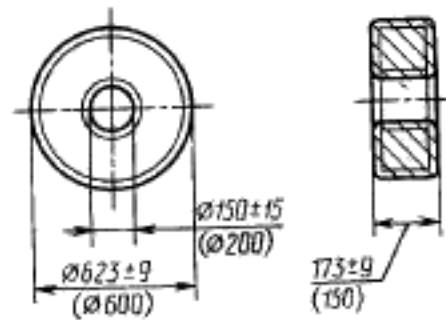
мм												
Диаметр отверстия d	Св. 340 до 366	Св. 366 до 392	Св. 392 до 418	Св. 418 до 444	Св. 444 до 470	Св. 470 до 522	Св. 522 до 575	Св. 575 до 680	Св. 680 до 800	Св. 800 до 900	Св. 900 до 1000	Более 1000
Диаметр прошивки $d_{\text{ш}}$	300	325	350	375	400	425	450	500	600	700	800	900

Таблица 10

мм						
$\frac{D + \delta}{H + \delta}$	От 4,0 до 4,7	Св. 4,7 до 5,0	Св. 5,0 до 5,5	Св. 5,5 до 6,5	Св. 6,5 до 7,5	Св. 7,5 до 8,5
Масса напуска, кг	0,1 P_p	0,09 P_p	0,085 P_p	0,08 P_p	0,075 P_p	0,07 P_p

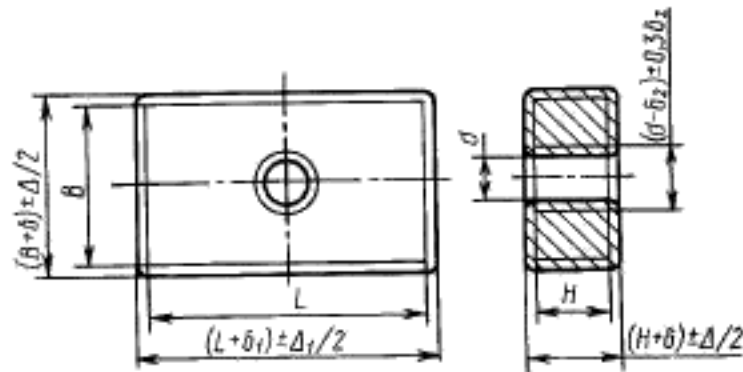
Окончание табл. 10

мм						
$\frac{D + \delta}{H + \delta}$	Св. 8,5 до 9,5	Св. 9,5 до 10,5	Св. 10,5 до 11,5	Св. 11,5 до 13,0	Св. 13,0 до 15,5	Св. 15,5 до 16,0
Масса напуска, кг	0,065 P_p	0,06 P_p	0,055 P_p	0,05 P_p	0,045 P_p	0,04 P_p



Черт. 22

17. Припуски и предельные отклонения для поковок типа брусков и пластин сплошных и с отверстием следует назначать в соответствии с черт. 23 и табл. 11.



Черт. 23

Таблица 11

Высота детали <i>H</i>		Размеры детали <i>L, B</i>											
		Св. 250 до 315	Св. 315 до 400	Св. 400 до 500	Св. 500 до 630	Св. 630 до 800	Св. 800 до 1000	Св. 1000 до 1250	Св. 1250 до 1600	Св. 1600 до 2000	Св. 2000 до 2500	Св. 2500 до 3150	Св. 3150 до 4000
		Припуски δ, δ_1 и предельные отклонения $\pm \Delta/2$ и $\Delta_1/2$											
От	125 до 160	20±7	20±7	21±8	23±9	25±10	27±11	29±12	—	—	—	—	—
Св.	160 * 200	—	20±8	22±9	24±10	26±11	28±11	30±12	32±13	—	—	—	—
*	200 * 250	—	—	23±9	25±10	27±11	29±12	31±13	33±14	36±15	—	—	—
*	250 * 315	—	—	—	26±11	28±11	30±12	32±13	34±14	38±16	45±19	—	—
*	315 * 400	—	—	—	—	29±12	31±13	33±14	36±15	40±17	48±20	54±22	—
*	400 * 500	—	—	—	—	—	32±13	34±14	38±16	42±18	51±21	57±23	66±27
*	500 * 630	—	—	—	—	—	—	36±15	40±17	45±19	54±22	60±24	68±28
*	630 * 800	—	—	—	—	—	—	—	42±18	48±20	57±23	63±25	70±28
*	800 * 1000	—	—	—	—	—	—	—	—	51±21	60±24	66±27	73±29
*	1000 * 1250	—	—	—	—	—	—	—	—	—	63±25	69±28	76±30

Примечания:

1. Данные табл. 11 распространяют на детали, у которых $4H \geq B \geq 2H$, $8H \geq L \geq B$ и масса детали не превышает 80 т.

2. Припуск и предельные отклонения на размер «*H*» принимают равными припуску и предельным отклонениям на размер *B*. Для поковок, у которых $L > 1200$ мм или отношение $L : H > 3$, припуск и предельные отклонения на размер *L* принимают трехкратными от припуска и отклонений на размер *B*.

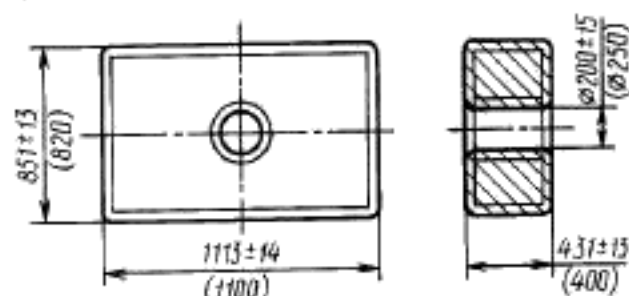
3. Предельные диаметры прошиваемых отверстий определяют по формулам (см. п. 16), в которых принимают $D = B$. Если отношение $H : d > 3$, отверстие не прошивать.

4. Припуск δ_2 на отверстиях определяется по табл. 9 как разность между диаметром отверстия и диаметром прошивки. Допуск на прошиваемое отверстие принимается равным 0,6 от припуска δ_2 .

5. На боковых гранях поковки допускаются неконтролируемые напуски, общую массу которых (кг) вычисляют по формуле

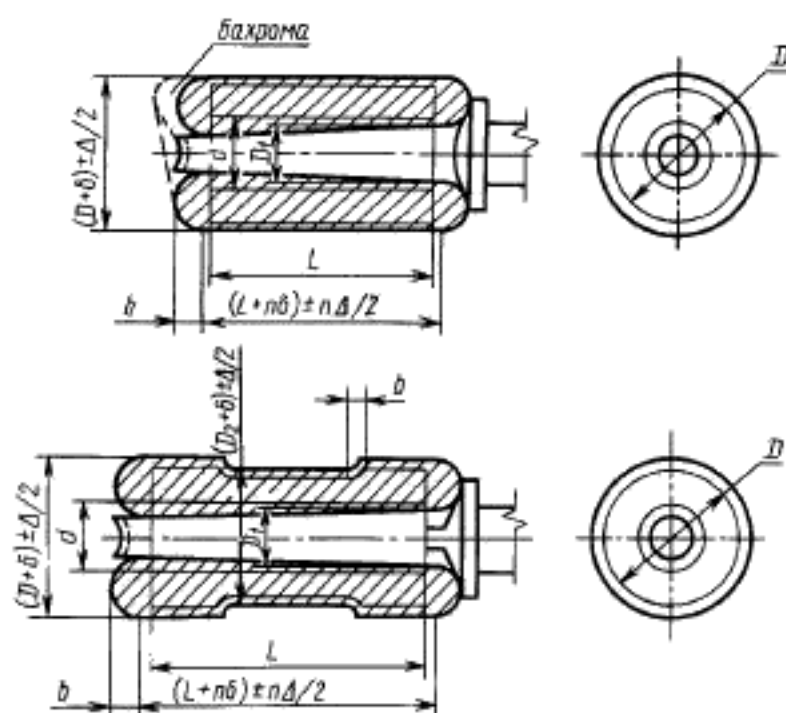
$$m_3 = 2,4 \times 10^{-6} (B + \delta_1)(H + \delta)^2 \left(\frac{B + \delta_1}{H + \delta} - 2 \right) + 1,2 \times 10^{-6} (L + \delta) \times (H + \delta)^2 \left(\frac{L + \delta}{H + \delta} - 2 \right).$$

Пример выбора припусков и предельных отклонений приведен на черт. 24.



Черт. 24

18. Припуски и предельные отклонения для поковок типа цилиндров с отверстиями с постоянным и переменным по длине сечением следует выбирать в соответствии с черт. 25 и табл. 12.



Черт. 25

Таблица 12

Длина детали L		Диаметр детали D							
		Св. 350 до 400	Св. 400 до 450	Св. 450 до 500	Св. 500 до 560	Св. 560 до 630	Св. 630 до 710	Св. 710 до 800	Св. 800 до 900
		Припуски δ и предельные отклонения $\pm \Delta/2$							
До 1000	включ.	30±11	31±11	32±13	33±13	34±13	35±14	36±14	37±15
Св. 1000	до 1250	31±11	32±13	33±13	34±13	35±14	36±14	37±15	38±15
»	1250 » 1600	32±13	33±13	34±13	35±14	36±14	37±15	38±15	39±16
»	1600 » 2000	33±13	34±13	35±14	36±14	37±15	38±15	39±16	40±16
»	2000 » 2500	34±13	35±14	36±14	37±15	38±15	39±16	40±16	41±17
»	2500 » 3150	—	36±14	37±15	38±15	39±16	40±16	41±17	42±17
»	3150 » 4000	—	—	38±15	39±16	40±16	41±17	42±17	43±17
»	4000 » 5000	—	—	—	40±16	41±17	42±17	43±17	44±18
»	5000 » 6300	—	—	—	—	43±17	44±18	—	45±18
»	6300 » 8000	—	—	—	—	—	—	—	47±19
»	8000 » 9000	—	—	—	—	—	—	—	—
»	9000 » 10000	—	—	—	—	—	—	—	—
»	10000 » 11000	—	—	—	—	—	—	—	—
»	11000 » 12000	—	—	—	—	—	—	—	—

Продолжение табл. 12

мм

Длина детали L		Диаметр детали D							
		Св. 900 до 1000	Св. 1000 до 1120	Св. 1120 до 1250	Св. 1250 до 1320	Св. 1320 до 1400	Св. 1400 до 1500	Св. 1500 до 1600	Св. 1600 до 1700
		Припуски δ и предельные отклонения $\pm \Delta/2$							
До 1000	включ.	—	—	—	—	—	—	—	—
Св. 1000 до 1250	*	39±16	40±16	—	—	—	—	—	—
* 1250 * 1600	*	40±16	41±17	42±17	43±17	44±18	—	—	—
* 1600 * 2000	*	41±17	42±17	43±17	44±18	45±19	46±19	47±19	48±20
* 2000 * 2500	*	42±17	43±17	44±18	45±18	46±19	47±19	48±20	49±20
* 2500 * 3150	*	43±17	44±18	45±18	46±19	47±19	48±20	49±20	50±21
* 3150 * 4000	*	44±17	45±18	47±19	48±20	49±20	50±21	51±21	52±21
* 4000 * 5000	*	45±18	47±19	48±20	49±20	50±21	51±21	52±21	53±22
* 5000 * 6300	*	47±19	48±20	50±21	51±21	52±21	53±22	54±22	55±23
* 6300 * 8000	*	48±20	50±21	51±21	52±21	53±22	54±22	56±23	57±25
* 8000 * 9000	*	—	51±21	52±21	53±22	54±22	56±24	58±25	59±25
* 9000 * 10000	*	—	—	—	—	56±24	58±25	60±25	61±26
* 10000 * 11000	*	—	—	—	—	—	—	62±26	63±27
* 11000 * 12000	*	—	—	—	—	—	—	—	—

Окончание табл. 12

мм

Длина детали L		Диаметр детали D						
		Св. 1700 до 1800	Св. 1800 до 1900	Св. 1900 до 2000	Св. 2000 до 2100	Св. 2100 до 2150	Св. 2150 до 2300	Св. 2300 до 2500
		Припуски δ и предельные отклонения $\pm \Delta / 2$						
До 1000	включ.	—	—	—	—	—	—	—
Св. 1000 до 1250	*	—	—	—	—	—	—	—
* 1250 * 1600	*	—	—	—	—	—	—	—
* 1600 * 2000	*	—	—	—	—	—	—	—
* 2000 * 2500	*	50±21	51±21	52±21	53±22	—	—	—
* 2500 * 3150	*	51±21	52±21	53±22	55±23	56±24	58±25	60±25
* 3150 * 4000	*	53±22	54±22	55±23	56±24	58±25	60±25	62±26
* 4000 * 5000	*	54±22	55±23	56±23	58±25	60±25	62±26	64±27
* 5000 * 6300	*	56±23	57±24	58±25	60±25	62±26	64±27	66±28
* 6300 * 8000	*	58±25	59±25	60±25	62±26	64±27	66±28	68±29
* 8000 * 9000	*	60±25	61±26	62±26	64±27	66±28	68±29	70±30
* 9000 * 10000	*	62±26	63±26	64±27	66±28	68±29	70±30	—
* 10000 * 11000	*	64±27	65±27	66±28	68±29	70±30	—	—
* 11000 * 12000	*	66±28	67±29	69±29	—	—	—	—

Примечания:

1. Данные табл. 12 распространяют на детали, у которых $6D \geq L > 1,2D$ и $d \geq 0,5D$, при этом минимальная толщина стенки поковки не должна быть менее 100 мм.

2. Припуск δ на внутренний диаметр d определяют по табл. 13 как разность между диаметрами отверстия и оправки на половине длины поковки. При диаметре отверстия в детали до 230 мм и длине поковки свыше 2000 мм, а также при диаметре отверстия в детали до 280 мм и длине поковки свыше 3000 мм отверстие в поковке разрешается не делать.

3. Предельные отклонения на диаметр отверстия принимают равными произведению $L_1 \cdot K$, где L_1 — длина поковки; $K = 1 : 80$ — конусность оправки. При этом нижнее предельное отклонение не должно быть менее 20 мм.

4. Припуск и предельные отклонения на длину детали принимают равным $n \cdot (\delta + \Delta / 2)$ в зависимости от соотношения длины детали L и наружного диаметра D (n — коэффициент увеличения припуска и допуска). Если отношение $L / D \leq 1,4$, а $D \leq 1000$ мм и вытяжка после осадки заготовки не более двухкратной, то $n = 4$. В остальных случаях принимают $n = 6$.

С. 25 ГОСТ 7062—90

5. На торцах поковки допускается сферичность b , форма и размеры которой не контролируются.

6. Массу напуска торцевой сферы (m_1), кг, для поковок со степенью вытяжки 2 и более вычисляют по формуле

$$m_1 = 0,393 \cdot 10^{-4} (D + \delta - D_1) \cdot (S - S_1),$$

где S — площадь сечения по наружному диаметру поковки ($D + \delta$), мм²;

S_1 — площадь отверстия поковки по диаметру D_1 , мм².

7. Нижнее предельное отклонение на длину поковки допускается увеличивать на 50 %.

Таблица 13

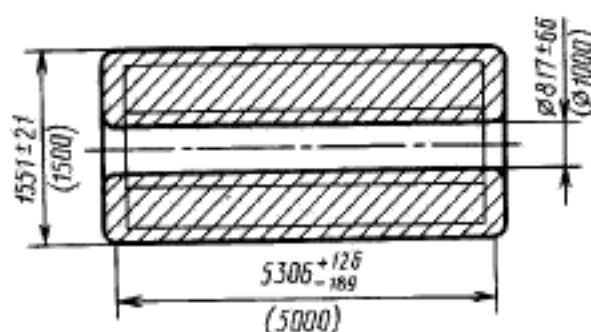
Нормативные диаметры оправок в зависимости от диаметров отверстий деталей

мм										
Диаметр отверстия	Св. 180 до 230	Св. 230 до 280	Св. 280 до 330	Св. 330 до 380	Св. 380 до 430	Св. 430 до 490	Св. 490 до 550	Св. 550 до 610	Св. 610 до 670	Св. 670 до 730
Диаметр оправки у бурта	160	200	250	300	350	400	450	500	550	600

Окончание табл. 13

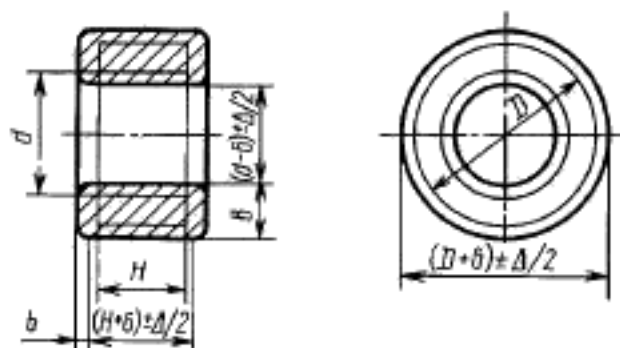
мм										
Диаметр отверстия	Св. 730 до 790	Св. 790 до 850	Св. 850 до 950	Св. 950 до 1050	Св. 1050 до 1150	Св. 1150 до 1250	Св. 1250 до 1350	Св. 1350 до 1450	Св. 1450 до 1550	Более 1550
Диаметр оправки у бурта	650	700	750	850	950	1050	1150	1250	1350	1400

Пример выбора припусков и предельных отклонений для поковки приведен на черт. 26. По табл. 12 выбирают припуск и предельное отклонение на наружный диаметр (51 ± 21) мм. Припуск на длину $51 \cdot 6 = 306$ мм и предельное отклонение $21 \cdot 6 = 126$ мм (при $\frac{L}{D} = 3,33$, $D = 1500$ мм, $n = 6$). По табл. 13 определяют, что при диаметре отверстия 1000 мм оправка должна иметь диаметр у бурта 850 мм, а на половине длины поковки $850 - 5306 : 2 : 80 = 817$ мм. В соответствии с примечанием 3 к табл. 12 предельные отклонения на диаметр отверстия 817 мм составляют $5306 : 80 = 66$ мм.



Черт. 26

19. Припуски и предельные отклонения для поковок типа раскатанных колец следует выбирать в соответствии с черт. 27 и табл. 14.



Черт. 27

Таблица 14

мм

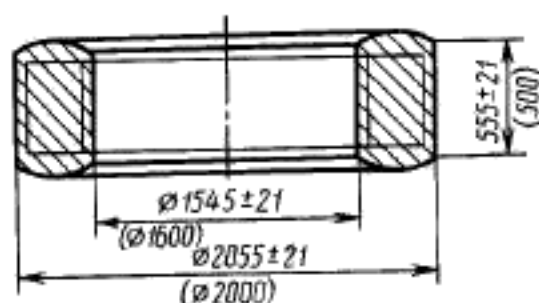
Высота детали <i>H</i>	Диаметр детали <i>D</i>									
	До 500	Св. 500 до 630	Св. 630 до 800	Св. 800 до 1000	Св. 1000 до 1250	Св. 1250 до 1400	Св. 1400 до 1600	Св. 1600 до 1800	Св. 1800 до 2000	
	Припуски δ и предельные отклонения $\pm \Delta/2$									
Св. 100 до 150 включ.	24±9	25±9	27±10	—	—	—	—	—	—	—
◦ 150 ◦ 200	24±9	25±9	27±10	29±11	31±11	35±13	—	—	—	—
◦ 200 ◦ 250	25±9	26±9	28±10	30±11	32±12	36±13	38±14	40±15	—	—
◦ 250 ◦ 315	27±10	28±10	30±11	32±12	34±13	38±14	41±15	44±16	47±18	—
◦ 315 ◦ 400	28±10	29±11	31±11	33±12	35±13	40±15	42±16	46±17	49±19	—
◦ 400 ◦ 500	29±11	30±11	31±11	34±13	36±13	41±15	44±16	48±18	51±19	—
◦ 500 ◦ 630	30±11	31±11	33±12	35±13	37±14	43±16	46±17	50±19	53±20	—
◦ 630 ◦ 800	—	33±12	36±13	38±14	41±15	46±17	50±19	54±20	57±21	—
◦ 800 ◦ 1000	—	—	37±14	40±15	43±16	48±18	52±20	56±21	59±22	—
◦ 1000 ◦ 1250	—	—	—	44±16	46±17	52±20	56±21	60±23	64±24	—
◦ 1250 ◦ 1400	—	—	—	—	47±18	54±20	58±22	62±23	67±25	—
◦ 1400 ◦ 1600	—	—	—	—	48±18	56±21	60±23	65±24	69±26	—
◦ 1600 ◦ 1800	—	—	—	—	—	58±22	63±23	67±25	73±27	—
◦ 1800 ◦ 2000	—	—	—	—	—	—	64±23	68±25	75±28	—
◦ 2000 ◦ 2250	—	—	—	—	—	—	—	69±26	76±28	—
◦ 2250 ◦ 2500	—	—	—	—	—	—	—	—	82±30	—

Окончание табл. 14

мм

Высота детали <i>H</i>	Диаметр детали <i>D</i>								
	Св. 2000 до 2250	Св. 2250 до 2500	Св. 2500 до 2800	Св. 2800 до 3150	Св. 3150 до 3500	Св. 3500 до 4000	Св. 4000 до 4500	Св. 4500 до 5000	
	Припуски δ и предельные отклонения $\pm \Delta/2$								
Св. 100 до 150 включ.	—	—	—	—	—	—	—	—	—
◦ 150 ◦ 200	—	—	—	—	—	—	—	—	—
◦ 200 ◦ 250	—	—	—	—	—	—	—	—	—
◦ 250 ◦ 315	51±19	—	—	—	—	—	—	—	—
◦ 315 ◦ 400	53±20	57±21	61±23	—	—	—	—	—	—
◦ 400 ◦ 500	55±21	59±22	63±24	67±25	71±27	—	—	—	—
◦ 500 ◦ 630	57±21	61±23	65±25	69±26	75±28	80±30	95±37	—	—
◦ 630 ◦ 800	61±23	65±25	71±27	77±29	83±31	89±34	98±39	105±43	—
◦ 800 ◦ 1000	63±24	68±26	74±28	80±30	86±33	92±36	101±41	108±46	—
◦ 1000 ◦ 1250	68±26	74±28	81±30	86±33	92±36	98±39	105±43	112±48	—
◦ 1250 ◦ 1400	72±27	78±29	83±31	89±34	95±37	101±41	108±45	115±50	—
◦ 1400 ◦ 1600	75±28	81±30	87±34	93±36	99±39	104±42	110±47	119±51	—
◦ 1600 ◦ 1800	79±29	85±33	91±35	97±38	102±41	106±43	113±48	120±52	—
◦ 1800 ◦ 2000	81±30	87±34	92±36	98±38	103±41	107±43	115±50	121±52	—
◦ 2000 ◦ 2250	82±30	88±34	94±37	100±40	104±42	110±47	116±50	122±52	—
◦ 2250 ◦ 2500	85±32	91±35	97±38	100±41	108±43	114±49	119±51	125±53	—

Пример выбора припусков и предельных отклонений приведен на черт. 28.



Черт. 28

20. Технические требования к поковкам — по ГОСТ 8479.

21. Контроль припусков и допусков осуществляют по чертежу поковки.

П р и м е ч а н и я:

1. Данные табл. 14 распространяют на детали, у которых $d \geq 0,5D$ и $0,2D \leq H \leq 1,2D$ и масса поковки не более 90 т.

2. На поковках диаметром более 3000 мм допускают неравномерное распределение припуска, из-за косо-го торца «юбки». При этом местное увеличение припуска не должно превышать двойного верхнего предельно-го отклонения, а местное уменьшение припуска — не более полуторного нижнего предельного отклонения.

3. Припуски по торцам в случае неровностей (бахромы) контролируют по минимальному размеру. Форму торца не контролируют.

4. При диаметре $D \leq 3000$ мм толщина поковки $B = \frac{D - d}{2} + \delta$ (черт. 27) должна быть не менее $0,054D$ и не менее 100 мм. При $B < 0,054D$, а также менее 100 мм назначаются напуски на отверстие, чтобы $B = 0,054D$ и было не менее 100 мм. При диаметре $D > 3000$ минимальная толщина поковки B должна быть не менее 165 мм.

5. На торцах поковки допускают сферичность b , форму и размеры которой не контролируют.

6. Массу напуска торцевой сферы (m_1), кг, вычисляют по формуле

$$m_1 = 0,393 \cdot 10^{-6} (D - d + 2\delta) (S - S_1),$$

где S — площадь сечения по наружному диаметру поковки ($D + \delta$), мм²;

S_1 — площадь отверстия поковки по диаметру ($d - \delta$), мм².

22. Допускается неравномерное расположение припусков, получающееся вследствие эллиптичности, несоосности наружного и внутреннего диаметров поволоков, прогиба поволоков и т. п. При этом наименьший припуск на механическую обработку должен быть не менее 25 % номинального одностороннего припуска, но не менее 3 мм. Наибольший односторонний припуск на механическую обработку в этом случае должен быть не более 175 % номинального одностороннего припуска плюс верхнее предельное отклонение.

Допускается изготовление поковки с перераспределением величины предельных отклонений на размеры поковки сверх допустимого значения в сторону их увеличения или уменьшения, если масса поковки при этом не превышает массы, определенной расчетом по наибольшим наружным размерам и наименьшим размерам отверстий.

В отдельных случаях, при неудовлетворительной поверхности слитка, для обеспечения чистой поверхности детали допускается местное увеличение припуска против верхнего предельного отклонения. При этом местное увеличение припуска допускается на участке не более чем 15 % общей длины для поволоков типа тел вращения и 20 % площади поверхности для поволоков всех остальных типов. Допускается изменение размеров на концевых участках поволоков, связанное с деформацией сечений в процессе рубки. При этом увеличение или уменьшение размеров не должно быть более 50 % номинального припуска.

23. Для поволоков типа цилиндра с отверстием неравномерность распределения припуска по внутреннему диаметру должна находиться в пределах допуска на наружный диаметр.

24. Допускается в отдельных частях поковки уменьшение минимального припуска на сторону на $\frac{1}{3}$ против установленного по соответствующим таблицам настоящего стандарта.

25. В документе о качестве поковок, поставляемых заказчику без механической обработки, должна указываться номинальная масса поковки.

26. На поковках, подлежащих механической обработке, глубину залегания поверхностных дефектов определяют выборочной контрольной вырубкой или зачисткой; при этом минимальный припуск на механическую обработку определяют согласно п. 22. На необрабатываемых поверхностях поковок допускаются местные дефекты типа вмятин от окалины, забоин, а также пологая вырубка или зачистка при условии, что размеры поковки остаются в пределах допуска.

27. Скосы, галтели, сферы, бахрама по размерам поковки не контролируются.

ПРИЛОЖЕНИЕ
Справочное

ТЕРМИНЫ И ОПРЕДЕЛЕНИЯ, ПРИМЕНЯЕМЫЕ В СТАНДАРТЕ

1. Припуск — предусмотренное превышение размеров поковки против номинальных размеров детали или предварительно ободранной заготовки, обеспечивающее после обработки резанием требуемые чертежом размеры детали (ободранной заготовки) и чистоту ее поверхности.

2. Напуск — увеличение припуска, упрощающее конфигурацию поковки ввиду невозможности или нерентабельности изготовления поковки по контуру детали.

3. Допуск на кузнечную обработку — разность между наибольшим и наименьшим предельными размерами поковки.

4. Верхнее отклонение на размер — разность между наибольшим предельным и номинальным размерами поковки.

5. Нижнее отклонение на размер — разность между номинальным и нижним предельным размерами поковки.

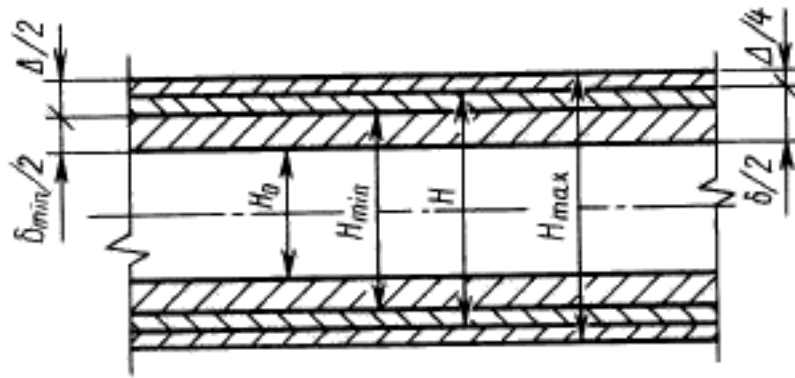
6. Бурт — неконцевой участок поковки увеличенного поперечного сечения, у которого длина равна или меньше $0,3D$ или $0,3B$, где D — диаметр бурта, B — большая сторона прямоугольника.

7. Уступ — участок поковки с меньшим поперечным сечением, чем смежный с ним участок. Для поковок типа вала величина уступа выражается полуразностью диаметров смежных участков.

8. Выступ — участок поковки с большим поперечным сечением, чем смежный с ним участок.

9. Выемка — участок поковки, диаметр или сторона которого меньше диаметров или сторон двух смежных с ним участков.

10. Фланец — концевой участок вала увеличенного диаметра или стороны прямоугольника, у которого длина $l_f \leq 0,3D_f$ или $l_f \leq 0,3H_f$, где D_f — диаметр фланца, H_f — большая сторона прямоугольника.



H_0 — обдирочный размер заготовки или номинальный размер детали;
 H_{min} — наименьший размер поковки; $H_{min} = H_0 + \delta_{min}$; H — номинальный (расчетный) размер поковки; $H = H_0 + \delta$; H_{max} — наибольший размер поковки;

$$H_{max} = H + \frac{\Delta}{2} = H_0 + \delta_{min} + \Delta;$$

δ_{min} — наименьший припуск на размер H_0 ;

$$\delta_{min} = H_{min} - H_0;$$

δ — номинальный припуск на размер H_0 ;

$$\delta = H - H_0 = \delta_{max} + \frac{\Delta}{2}$$

Δ — поле допуска: $\Delta = H_{max} - H_{min}$;

$\frac{\Delta}{2}$ — предельное отклонение от номинального размера поковки;

$$\frac{\Delta}{2} = H_{max} - H = H - H_{min}$$

Черт. 1

9. Выбор величины допусков, припусков и напусков проводят в зависимости от типа поковок и соотношения из размеров согласно табл. 1.

Таблица 1

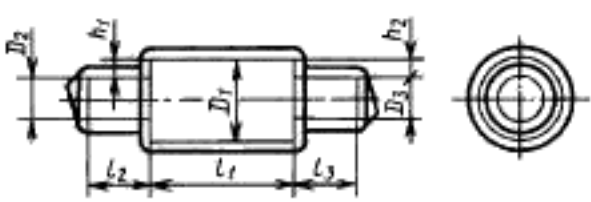
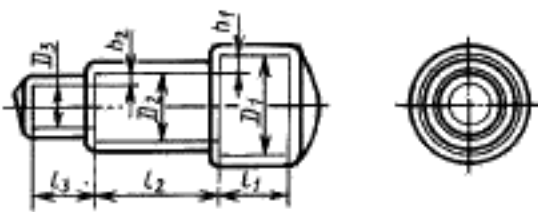
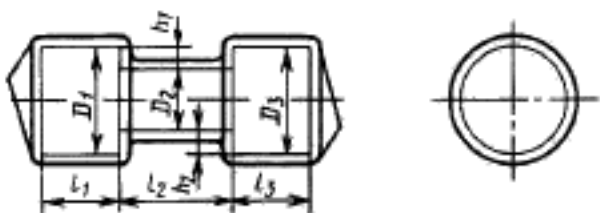
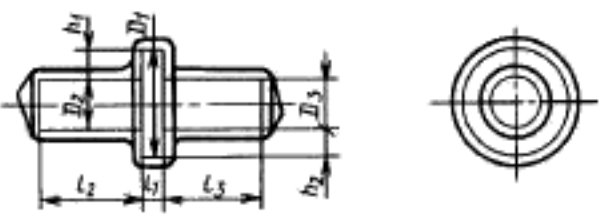
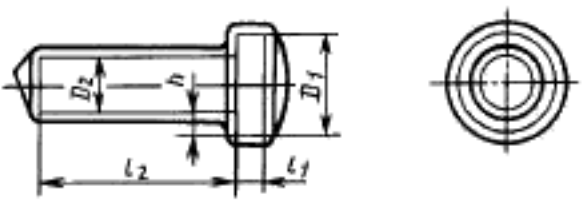
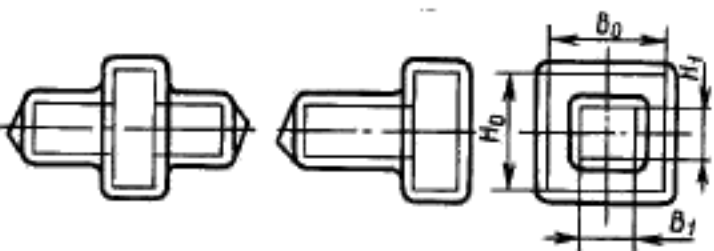
Номер эскиза	Тип поковки	Эскиз поковки	Соотношение размеров	Номер таблиц припусков и допусков
1	Гладкие круглого и прямоугольного сечения		$L \geq 1,2D$ $L \leq 30D$	2
2			$2H \geq B \geq H$ $30H \geq L \geq 1,5B$	3

ИНФОРМАЦИОННЫЕ ДАННЫЕ

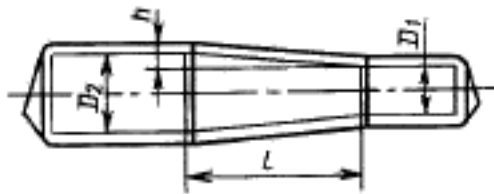

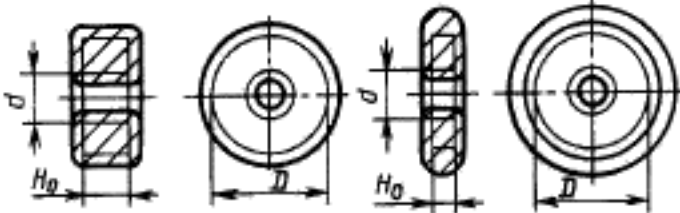
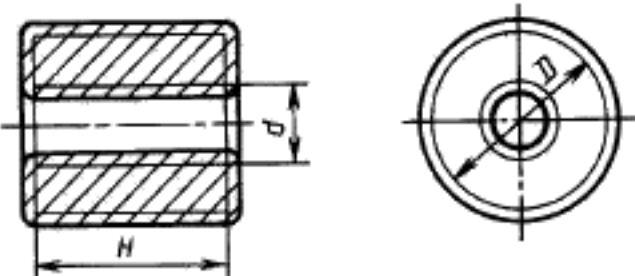
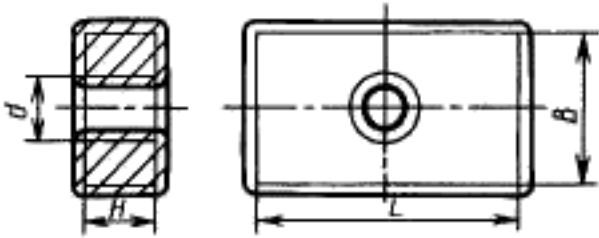
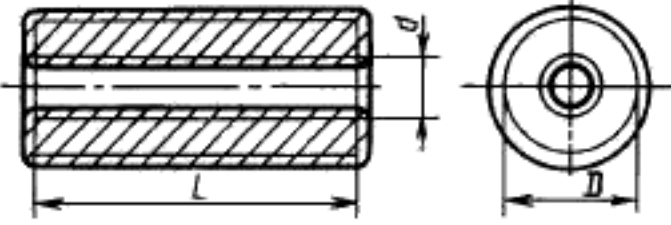
1. РАЗРАБОТАН И ВНЕСЕН Министерством тяжелого машиностроения СССР
2. УТВЕРЖДЕН И ВВЕДЕН В ДЕЙСТВИЕ Постановлением Государственного комитета СССР по управлению качеством продукции и стандартам от 24.12.90 № 3238
3. Срок первой проверки — 1996 г.
4. ВЗАМЕН ГОСТ 7062—79
5. ССЫЛОЧНЫЕ НОРМАТИВНО-ТЕХНИЧЕСКИЕ ДОКУМЕНТЫ

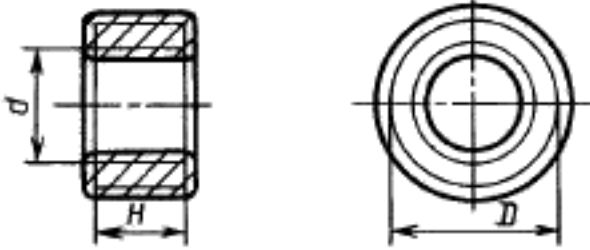
Обозначение НТД, на который дана ссылка	Номер пункта, подпункта
ГОСТ 8479—70	20

6. Ограничение срока действия снято по протоколу № 7—95 Межгосударственного Совета по стандартизации, метрологии и сертификации (ИУС 11—95)
7. ПЕРЕИЗДАНИЕ

Номер эскиза	Тип поковки	Эскиз поковки	Соотношение размеров	Номер таблицы припусков и допусков
3	Круглого сечения с уступами		$l_1 \geq 0,3D_1$ $h_{1,2} \geq 12 \text{ мм}$	2, 4, 5
4				
5	Круглого сечения с выемкой		$h_{1,2} \geq 12 \text{ мм}$	2, 4, 5, 6, 7
6	Круглого сечения с буртом		$l_1 \leq 0,3D_1$ $h_{1,2} \geq 12 \text{ мм}$	2, 4, 5, 7
7	Круглого сечения с фланцем		$l_1 \leq 0,3D_1$ $h \geq 12 \text{ мм}$	2, 4, 5, 7
8	Квадратного сечения с уступами тех же типов, как и круглого сечения		$B_0 = H_0$ $B_1 = H_1$	3, 4, 5

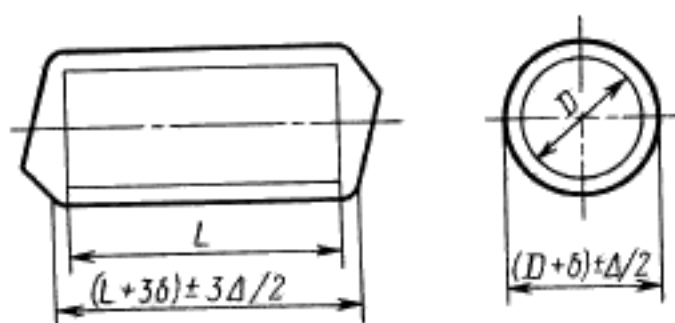
Продолжение табл. 1

Номер эскиза	Тип поковки	Эскиз поковки	Соотношение размеров	Номер таблицы припусков и допусков
9	Круглого сечения с конусом		$h > 24 \text{ мм}$ $l \geq 2D_2$	2, 4, 5
10	Цилиндры		$H \leq 1,2D$ $H \geq 0,5D$	8
11	Диски без отверстия и с отверстием		$H < 0,5D$ $H \geq 0,2D$ $d < 0,5D$	8, 9
12	Муфты		$H \geq 0,5D$ $H \leq 1,2D$ $d < 0,5D$	8, 9
13	Бруски и пластины без отверстий и с отверстиями		$B \geq 2H$ $B \leq 4H$ $L \geq B$ $d < 0,5B$ $L \leq 8H$	9, 11
14	Цилиндры с отверстиями		$L > 1,2D$ $L \leq 6D$ $d \geq 0,5D$	12, 13

Номер эскиза	Тип поковки	Эскиз поковки	Соотношение размеров	Номер таблицы припусков и допусков
15	Кольца раскатные		$H \leq 1,2D$ $H \geq 0,20D$ $d \geq 0,5D$	14

Примечание. Для типов поковок, не предусмотренных настоящим стандартом (как по размерам, так и по конфигурации), допуски, припуски и напуски выбирают по усмотрению поставщика.

10. Припуски δ и предельные отклонения $\pm \Delta/2$ для гладких поковок круглого сечения следует назначать в соответствии с черт. 2 и табл. 2.



Черт. 2

Таблица 2

мм

Длина детали L	Диаметр детали D						
	До 140	Св. 140 до 160	Св. 160 до 180	Св. 180 до 200	Св. 200 до 224	Св. 224 до 250	Св. 250 до 280
	Припуски δ и предельные отклонения $\pm \frac{\Delta}{2}$						
До 1000 включ.	20±4	20±5	20±5	20±5	20±6	20±6	20±6
Св. 1000 до 1250	20±5	20±5	20±5	20±6	20±6	20±6	20±7
• 1250 • 1600	20±5	20±5	20±6	20±6	20±6	20±7	20±7
• 1600 • 2000	20±5	20±6	20±6	20±7	20±7	20±7	20±7
• 2000 • 2500	20±6	20±6	20±6	20±7	20±7	20±7	20±7
• 2500 • 3150	20±6	20±6	20±7	20±7	20±7	21±7	22±8
• 3150 • 4000	20±6	20±7	20±7	20±7	21±7	22±8	22±8
• 4000 • 5000	20±7	20±7	20±7	21±7	22±8	22±8	23±8
• 5000 • 6300	20±7	20±7	21±7	22±8	22±8	23±8	24±9
• 6300 • 7100	20±7	21±7	22±8	22±8	23±8	24±9	25±9
• 7100 • 8000	21±7	22±8	22±8	23±8	24±9	25±9	26±10
• 8000 • 9000	—	22±8	23±8	24±9	25±9	26±10	27±10
• 9000 • 10000	—	—	24±9	25±9	26±10	27±10	28±10
• 10000 • 11200	—	—	—	26±10	27±10	28±10	29±11
• 11200 • 12500	—	—	—	—	28±10	29±11	30±11
• 12500 • 14000	—	—	—	—	—	31±11	32±11
• 14000 • 16000	—	—	—	—	—	—	33±12
• 16000 • 18000	—	—	—	—	—	—	—
• 18000 • 20000	—	—	—	—	—	—	—

Продолжение табл. 2

мм

Длина детали <i>L</i>	Диаметр детали <i>D</i>									
	Св. 280 до 315	Св. 315 до 355	Св. 355 до 400	Св. 400 до 450	Св. 450 до 500	Св. 500 до 560	Св. 560 до 630	Св. 630 до 710	Св. 710 до 800	
	Привуски δ и предельные отклонения $\pm \frac{\Delta}{2}$									
До 1000 включ.	20±7	20±7	20±7	21±7	22±8	22±8	23±8	24±9	25±9	25±9
Св. 1000 до 1250	20±7	20±7	21±7	22±8	22±8	23±8	24±9	25±9	26±10	26±10
» 1250 » 1600	20±7	21±7	22±8	22±8	23±8	24±9	25±9	26±10	27±10	27±10
» 1600 » 2000	21±7	22±8	22±8	23±8	24±9	25±9	26±10	27±10	28±10	28±10
» 2000 » 2500	22±8	22±8	23±8	24±9	25±9	26±10	27±10	28±10	29±11	29±11
» 2500 » 3150	22±8	23±8	24±9	25±9	26±10	27±10	28±10	29±11	30±11	30±11
» 3150 » 4000	23±8	24±9	25±9	26±10	27±10	28±10	29±11	30±11	31±11	31±11
» 4000 » 5000	24±9	25±9	26±10	27±10	28±10	29±11	30±11	31±11	31±11	32±12
» 5000 » 6300	25±9	26±10	27±10	28±10	29±11	30±11	31±11	31±11	32±12	33±12
» 6300 » 7100	26±10	27±10	28±10	29±11	30±11	31±11	32±12	33±12	33±12	34±12
» 7100 » 8000	27±10	28±10	29±11	30±11	31±11	32±12	33±12	34±12	34±12	35±13
» 8000 » 9000	28±10	29±11	30±11	31±11	32±12	33±12	34±12	35±13	35±13	36±13
» 9000 » 10000	29±11	30±11	31±11	32±12	33±12	34±12	35±13	36±13	36±13	37±13
» 10000 » 11200	30±11	31±11	32±12	33±12	34±12	35±13	36±13	37±13	37±13	38±14
» 11200 » 12500	31±11	32±12	33±12	34±12	35±12	36±13	37±13	37±13	38±14	40±14
» 12500 » 14000	32±12	33±12	34±12	35±13	36±13	37±13	37±14	40±14	43±14	43±14
» 14000 » 16000	34±12	35±13	36±13	37±13	38±13	39±13	40±14	43±14	46±15	46±15
» 16000 » 18000	35±13	37±13	38±13	39±13	40±13	41±14	42±14	46±15	49±15	49±15
» 18000 » 20000	37±13	39±13	40±13	41±14	42±14	43±14	44±14	49±15	51±16	51±16

Окончание табл. 2

мм

Длина детали <i>L</i>	Диаметр детали <i>D</i>							
	Св. 800 до 900	Св. 900 до 1000	Св. 1000 до 1120	Св. 1120 до 1250	Св. 1250 до 1400	Св. 1400 до 1600	Св. 1600 до 1800	Св. 1800 до 2100
	Привуски δ и предельные отклонения $\pm \frac{\Delta}{2}$							
До 1000 включ.	26±10	28±10	—	—	—	—	—	—
Св. 1000 до 1250	27±10	28±10	30±11	—	—	—	—	—
» 1250 » 1600	28±10	29±11	30±11	31±11	—	—	—	—
» 1600 » 2000	29±11	30±11	31±11	32±12	33±12	—	—	—
» 2000 » 2500	30±11	31±11	32±12	33±12	34±12	35±13	—	—
» 2500 » 3150	31±11	32±12	33±12	34±12	35±13	36±13	38±14	—
» 3150 » 4000	32±12	33±12	34±12	35±13	36±13	37±13	39±14	41±14
» 4000 » 5000	33±12	34±12	35±13	36±13	37±13	38±14	40±14	43±14
» 5000 » 6300	34±12	35±13	36±13	37±13	38±14	40±14	43±14	46±15
» 6300 » 7100	35±13	36±13	37±13	38±14	40±14	43±14	46±15	49±15
» 7100 » 8000	36±13	37±13	38±14	40±14	43±14	46±15	49±15	51±16
» 8000 » 9000	37±13	38±14	40±14	43±14	46±15	49±15	51±16	54±16
» 9000 » 10000	38±14	40±14	43±14	46±15	49±15	51±16	54±16	57±17
» 10000 » 11200	40±14	43±14	46±15	49±15	51±16	54±16	57±17	—
» 11200 » 12500	43±14	46±15	49±15	51±16	54±16	57±17	—	—
» 12500 » 14000	46±15	49±15	51±16	54±16	57±17	—	—	—
» 14000 » 16000	49±15	51±16	54±16	57±17	—	—	—	—
» 16000 » 18000	51±16	54±16	57±17	—	—	—	—	—
» 18000 » 20000	54±16	57±17	—	—	—	—	—	—

Примечания:

1. Данные табл. 2 распространяют на детали, у которых $30D \geq L \geq 1,2D$.

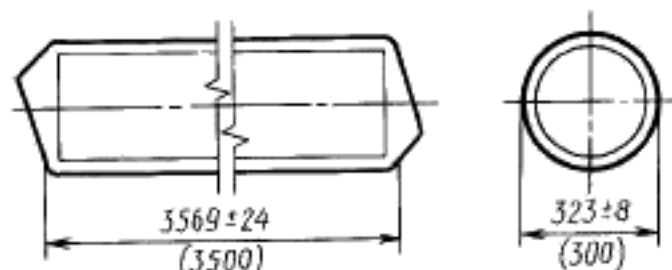
С. 7 ГОСТ 7062—90

2. Нижнее предельное отклонение длины поковки допускается увеличивать на 50 %.
3. Скосы после рубов должны быть без заусенцев и не должны препятствовать постановке центров.
4. Массу напуска (m_1) на скосе после рубки с одной стороны, кг, вычисляют по формуле

$$m_1 = 0,28 \cdot 10^{-5} \cdot (D + \delta)^2.$$

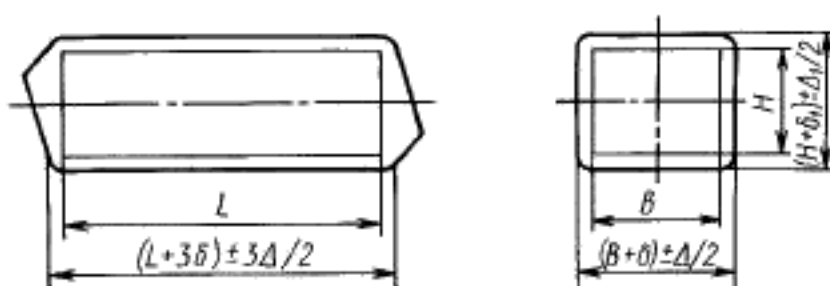
Длина напусков от рубца с одной стороны не должна превышать $0,18 (D + \delta)$. Угол скоса от рубца не контролировать.

Пример назначения припусков и допусков гладкой поковки круглого сечения приведен на черт. 3.



Черт. 3

11. Припуски и предельные отклонения для гладких поволок прямоугольного сечения следует назначать в соответствии с черт. 4 и табл. 3.



Черт. 4

Таблица 3

Длина детали <i>L</i>	Размер сечения <i>B, H</i>						
	До 140	Св. 140 до 160	Св. 160 до 180	Св. 180 до 200	Св. 200 до 224	Св. 224 до 250	Св. 250 до 280
	Припуски δ и предельные отклонения $\pm \frac{\Delta}{2}$						
До 1000	20±4	20±5	20±5	20±5	20±6	20±6	21±6
Св. 1000 до 1250	20±5	20±5	20±5	20±6	20±6	21±6	22±7
• 1250 • 1600 •	20±5	20±5	20±6	20±6	21±6	22±7	23±7
• 1600 • 2000 •	20±5	20±6	20±6	21±6	22±7	23±7	24±7
• 2000 • 2500 •	20±6	20±6	21±6	22±7	23±7	24±7	25±8
• 2500 • 3150 •	20±6	21±6	22±7	23±7	24±7	25±8	26±8
• 3150 • 4000 •	21±6	22±7	23±7	24±7	25±8	26±8	27±8
• 4000 • 5000 •	22±7	23±7	24±7	25±8	26±8	27±8	28±8
• 5000 • 6300 •	23±7	24±7	25±8	26±8	27±8	28±8	29±9
• 6300 • 7100 •	—	25±8	26±8	27±8	28±8	29±9	30±9
• 7100 • 8000 •	—	—	27±8	28±8	29±9	30±9	31±10
• 8000 • 9000 •	—	—	—	31±9	32±9	33±10	34±10
• 9000 • 10000 •	—	—	—	—	33±10	34±10	35±10
• 10000 • 11200 •	—	—	—	—	—	35±10	36±11
• 11200 • 12500 •	—	—	—	—	—	—	37±11

Продолжение табл. 3

мм

Длина детали <i>L</i>	Размер сечения <i>B, H</i>								
	Св. 280 до 315	Св. 315 до 355	Св. 355 до 400	Св. 400 до 450	Св. 450 до 500	Св. 500 до 560	Св. 560 до 630	Св. 630 до 710	Св. 710 до 800
	Привуски δ и предельные отклонения $\pm \frac{\Delta}{2}$								
До 1000 включ.	22±7	23±7	24±7	25±8	26±8	27±8	28±8	29±9	30±9
Св. 1000 до 1250 »	23±7	24±7	25±8	26±8	27±8	28±8	29±9	30±9	31±10
» 1250 » 1600 »	24±7	25±8	26±8	27±8	28±8	29±9	30±9	31±10	32±10
» 1600 » 2000 »	25±8	26±8	27±8	28±8	29±9	30±9	31±10	32±10	33±10
» 2000 » 2500 »	26±8	27±8	28±8	29±9	30±9	31±10	32±10	33±10	34±11
» 2500 » 3150 »	27±8	28±8	29±9	30±9	31±10	32±10	33±10	34±11	36±11
» 3150 » 4000 »	28±8	29±9	30±9	31±10	32±10	33±10	34±11	35±11	36±11
» 4000 » 5000 »	29±9	30±9	31±10	32±10	33±10	34±11	35±11	36±11	37±12
» 5000 » 6300 »	30±9	31±10	32±10	33±10	34±11	35±11	36±11	37±12	38±12
» 6300 » 7100 »	31±10	32±10	33±10	34±11	35±11	36±11	37±12	38±12	39±12
» 7100 » 8000 »	32±10	33±10	34±11	35±11	36±11	37±12	38±12	39±12	40±13
» 8000 » 9000 »	35±10	36±11	37±11	38±11	39±12	40±12	41±12	42±13	43±13
» 9000 » 10000 »	36±11	37±11	38±11	39±12	40±12	41±12	42±12	43±13	44±13
» 10000 » 11200 »	37±11	38±11	39±12	40±12	41±12	42±13	43±13	44±13	45±14
» 11200 » 12500 »	38±11	39±12	40±12	41±12	42±12	43±13	44±13	45±14	47±14
» 12500 » 14000 »	39±12	40±12	41±12	42±13	43±13	44±13	45±14	47±14	49±15
» 14000 » 16000 »	—	42±13	43±13	44±13	45±14	46±14	48±15	50±15	52±16
» 16000 » 18000 »	—	—	45±14	46±14	47±14	49±15	51±15	53±16	55±17
» 18000 » 20000 »	—	—	—	48±15	50±15	52±16	54±17	56±17	59±18

Окончание табл. 3

мм

Длина детали <i>L</i>	Размер сечения <i>B, H</i>							
	Св. 800 до 900	Св. 900 до 1000	Св. 1000 до 1120	Св. 1120 до 1250	Св. 1250 до 1400	Св. 1400 до 1600	Св. 1600 до 1800	Св. 1800 до 2100
	Привуски δ и предельные отклонения $\pm \frac{\Delta}{2}$							
До 1000 включ.	31±10	—	—	—	—	—	—	—
Св. 1000 до 1250 »	32±10	33±10	34±11	—	—	—	—	—
» 1250 » 1600 »	33±10	34±11	35±11	36±12	—	—	—	—
» 1600 » 2000 »	34±11	35±11	36±11	37±12	28±12	—	—	—
» 2000 » 2500 »	35±11	36±11	37±12	38±12	39±12	40±13	—	—
» 2500 » 3150 »	36±11	37±12	38±12	39±12	40±13	41±13	42±13	—
» 3150 » 4000 »	37±12	38±12	39±12	40±13	41±13	43±13	43±14	45±14
» 4000 » 5000 »	38±12	39±12	40±13	41±13	42±13	43±14	45±14	47±15
» 5000 » 6300 »	39±12	40±13	41±13	42±13	43±14	45±14	47±15	49±16
» 6300 » 7100 »	40±13	41±13	42±13	43±14	45±14	47±15	49±16	51±16
» 7100 » 8000 »	41±13	42±13	43±14	45±14	47±15	49±16	51±16	54±17
» 8000 » 9000 »	44±13	45±14	47±14	49±15	51±16	53±16	56±17	—
» 9000 » 10000 »	45±14	47±14	49±15	51±16	53±16	56±17	—	—
» 10000 » 11200 »	47±14	49±15	51±16	53±16	56±17	—	—	—
» 11200 » 12500 »	49±15	51±16	53±16	56±17	—	—	—	—
» 12500 » 14000 »	51±16	53±16	56±17	—	—	—	—	—
» 14000 » 16000 »	54±17	57±18	—	—	—	—	—	—
» 16000 » 18000 »	58±18	—	—	—	—	—	—	—
» 18000 » 20000 »	—	—	—	—	—	—	—	—

Примечания:

1. Данные табл. 3 распространяются на детали, у которых $30H \geq L \geq 1,5B$ и $2H \geq B \geq H$.

2. Нижнее предельное отклонение длины поковки допускается увеличивать на 50 %.

3. Скосы после рубов должны быть без заусенцев.

4. Массу (кг) напуска на скосы после рубки с одной стороны (m_1) вычисляют по формуле

$$m_1 = 0,36 \cdot 10^{-6} \cdot (B + \delta)^2 \cdot (H + \delta).$$

5. Длина напуска от рубца с одной стороны не должна превышать $0,18(H + \delta)$. Угол скоса от рубца не контролировать.