

**Сталь электротехническая**

**МЕТОДЫ ОПРЕДЕЛЕНИЯ МАГНИТНЫХ  
И ЭЛЕКТРИЧЕСКИХ СВОЙСТВ**

**Метод измерения удельных магнитных потерь  
и действующего значения напряженности  
магнитного поля**

Издание официальное

## Предисловие

1 РАЗРАБОТАН Российской Федерацией, Межгосударственным техническим комитетом по стандартизации МТК 120 «Металлопродукция из черных металлов и сплавов»

ВНЕСЕН Госстандартом России

2 ПРИНЯТ Межгосударственным советом по стандартизации, метрологии и сертификации (протокол № 13 от 28 мая 1998 г.)

За принятие проголосовали:

Наименование государства	Наименование национального органа по стандартизации
Азербайджанская Республика	Азгосстандарт
Республика Армения	Армгосстандарт
Республика Беларусь	Госстандарт Беларуси
Киргизская Республика	Киргизстандарт
Российская Федерация	Госстандарт России
Республика Таджикистан	Таджикгосстандарт
Туркменистан	Главная государственная инспекция Туркменистана
Республика Узбекистан	Узгосстандарт
Украина	Госстандарт Украины

3 Постановлением Государственного комитета Российской Федерации по стандартизации и метрологии от 8 декабря 1998 г. № 437 межгосударственный стандарт ГОСТ 12119.4—98 введен в действие непосредственно в качестве государственного стандарта Российской Федерации с 1 июля 1999 г.

4 ВЗАМЕН ГОСТ 12119—80 в части раздела 4

5 ПЕРЕИЗДАНИЕ

Настоящий стандарт не может быть полностью или частично воспроизведен, тиражирован и распространен в качестве официального издания на территории Российской Федерации без разрешения Госстандарта России

$$H = \frac{IW_1}{l_{cp}}, \quad (21)$$

где  $l_{cp}$  — длина магнитной силовой линии, определяемая, как указано в 5.9, м;

$I$  — намагничивающий ток, А;

$W_1$  — число витков обмотки I образца.

8.6 Погрешность измерения удельных магнитных потерь образцов из полос и кольцевой формы не должна выходить за пределы  $\pm 2,5$  % при частоте перемагничивания от 50 до 400 Гц и  $\pm 5$  % — при частоте, превышающей 400 Гц; листовых образцов —  $\pm 3$  %.

8.7 Погрешность измерения действующего значения напряженности магнитного поля не должна выходить за пределы  $\pm 5$  %.

---

МКС 77.040.20

В39

ОКСТУ 0909

Ключевые слова: сталь электротехническая, метод измерения, потери удельные магнитные, поле магнитное, метод ваттметра и амперметра, образцы, аппаратура, обработка результатов, погрешность измерения

---

**Сталь электротехническая**  
**МЕТОДЫ ОПРЕДЕЛЕНИЯ МАГНИТНЫХ И ЭЛЕКТРИЧЕСКИХ СВОЙСТВ**  
**Метод измерения удельных магнитных потерь**  
**и действующего значения напряженности магнитного поля**

Electrical steel. Methods of test for magnetic and electrical properties. Method for measurement of specific magnetic losses and actual value of magnetic field intensity

Дата введения 1999—07—01

## 1 Область применения

Настоящий стандарт устанавливает метод определения удельных магнитных потерь от 0,3 до 50,0 Вт/кг и действующего значения напряженности магнитного поля от 100 до 2500 А/м при частотах перемагничивания 50—400 Гц методом ваттметра и амперметра.

Допускается определение значений магнитных величин при частотах перемагничивания до 10 кГц на кольцевых образцах и на образцах из полос.

## 2 Нормативные ссылки

В настоящем стандарте использованы ссылки на следующие стандарты:

ГОСТ 8.377—80 Государственная система обеспечения единства измерений. Материалы магнитомягкие. Методики выполнения измерений при определении статических магнитных характеристик

ГОСТ 8476—93 Приборы аналоговые показывающие электроизмерительные прямого действия и вспомогательные части к ним. Часть 3. Особые требования к ваттметрам и варметрам

ГОСТ 8711—93 Приборы аналоговые показывающие электроизмерительные прямого действия и вспомогательные части к ним. Часть 2. Особые требования к амперметрам и вольтметрам

ГОСТ 12119.0—98 Сталь электротехническая. Методы определения магнитных и электрических свойств. Общие требования

ГОСТ 13109—97 Электрическая энергия. Совместимость технических средств электромагнитная. Нормы качества электрической энергии в системах электроснабжения общего назначения

ГОСТ 21427.1—83 Сталь электротехническая холоднокатаная анизотропная тонколистовая. Технические условия

ГОСТ 21427.2—83 Сталь электротехническая холоднокатаная изотропная тонколистовая. Технические условия

## 3 Общие требования

Общие требования к методам испытания — по ГОСТ 12119.0.

Термины, применяемые в настоящем стандарте, — по ГОСТ 12119.0.

## 4 Подготовка образцов для испытаний

4.1 Образцы для испытаний должны иметь изоляцию.

4.2 Образцы кольцевой формы собирают из штампованных колец толщиной от 0,1 до 1,0 мм или навивают из ленты толщиной не более 0,35 мм и помещают в кассеты из изоляционного материала толщиной не более 3 мм или неферромагнитного металла толщиной не более 0,3 мм. Металлическая кассета должна иметь зазор.

Отношение наружного диаметра образца к внутреннему должно быть не более 1,3; площадь поперечного сечения образца — не менее 0,1 см<sup>2</sup>.

4.3 Образцы для аппарата Эпштейна изготавливают из полос толщиной от 0,1 до 1,0 мм, длиной от 280 до 500 мм, шириной  $(30,0 \pm 0,2)$  мм. Полосы образца не должны отличаться друг от друга по длине более чем на  $\pm 0,2$  %. Площадь поперечного сечения образца должна быть от 0,5 до 1,5 см<sup>2</sup>. Число полос в образце должно быть кратным четырем, минимальное число полос — двенадцать.

Образцы анизотропной стали нарезают вдоль направления прокатки. Угол между направлениями прокатки и нарезки полос не должен превышать 1°.

Для образцов изотропной стали половину полос нарезают вдоль направления прокатки, другую — поперек. Угол между направлениями прокатки и нарезки не должен превышать 5°. Полосы группируют в четыре пакета: два — из полос, нарезанных вдоль направления прокатки, два — поперек. Пакеты с одинаково нарезанными полосами размещают в параллельно расположенных катушках аппарата.

Допускается полосы нарезать под одним и тем же углом к направлению прокатки. Направление прокатки для всех полос, уложенных в одну катушку, должно быть одинаковым.

4.4 Листовые образцы изготавливают длиной от 400 до 750 мм. Длина листа должна быть не менее наружной длины ярма: ширина листа — не менее 60 % ширины окна соленоида. Допуск по длине не должен выходить за пределы  $\pm 0,5$  %, по ширине —  $\pm 2$  мм.

Поверхность и форма листов должны соответствовать ГОСТ 21427.1 и ГОСТ 21427.2.

## 5 Применяемая аппаратура

5.1 Установка. Схема установки приведена на рисунке 1.

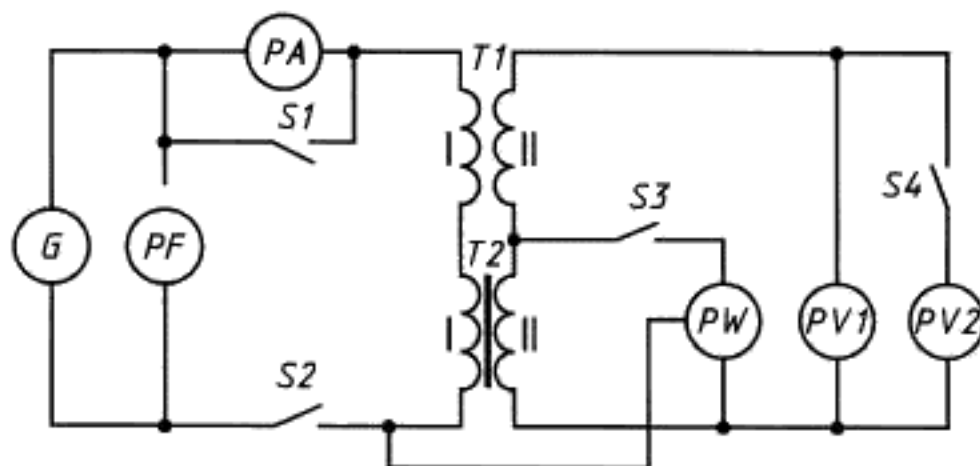


Рисунок 1 — Схема для измерений ваттметровым методом

5.1.1 Вольтметры *PV1* — для измерения средневыпрямленного значения напряжения и последующего определения амплитуды магнитной индукции и *PV2* — для измерения действующего значения напряжения и последующего определения коэффициента формы его кривой должны иметь предел измерения от 30 мВ до 100 В, максимальный входной ток не более 5 мА, класс точности не ниже 0,5 по ГОСТ 8711.

Допускается использовать делитель напряжения к вольтметру *PV1* для получения отсчетов, численно равных амплитудам магнитной индукции.

5.1.2 Ваттметр *PW* для измерения активной мощности и последующего определения удельных магнитных потерь должен иметь предел измерения от 0,75 до 30 Вт, номинальный коэффициент мощности — не более 0,1 при частоте 50 Гц и 0,2 — при более высокой частоте; класс точности не ниже 0,5 при частоте перемагничивания от 50 до 400 Гц или не ниже 2,5 — при частоте более 400 Гц по ГОСТ 8476.

Допускается использовать делитель напряжения к ваттметру для получения отсчетов, численно равных значениям удельных магнитных потерь. Выход делителя напряжения должен быть соединен с параллельной цепью ваттметра, вход — с обмоткой II образца *T2*.

5.1.3 Амперметр *PA* для измерения действующего значения намагничивающего тока и после-

дующего определения действующего значения напряженности магнитного поля должен иметь предел измерения от 0,1 до 5,0 А, класс точности не ниже 0,5 по ГОСТ 8711. Допускается увеличение наименьшего предела измерения до 1,0 А при контроле нагрузки токовой цепи ваттметра. Максимальная мощность, потребляемая амперметром при измерении с образцами из листов шириной более 250 мм, должна быть не более 1,0 В·А; для других образцов — не более 0,2 В·А.

5.1.4 Частотомер *PF* для измерения частоты с погрешностью, не выходящей за пределы  $\pm 0,2\%$ .

5.1.5 Источник питания *G* для намагничивания образцов должен иметь низкочастотный генератор с усилителем мощности или регулятор напряжения со стабилизатором частотой 50 Гц. Коэффициент несинусоидальности напряжения нагруженного источника питания не должен превышать 5 % по ГОСТ 13109. Номинальная мощность источника при частоте перемагничивания 50 Гц должна быть не менее 0,45 кВ·А на 1,0 кг массы образца и не менее 0,3 кВ·А для значений, указанных в таблице 1.

Таблица 1

Частота перемагничивания, кГц	Масса образца, кг
От 0,05 до 1,0 включ. Св. 1,0 * 10,0 *	От 0,5 до 1,1 включ. От 0,03 * 0,30 *

Допускается использовать усилитель с обратной связью для получения формы кривой магнитного потока образца, близкой к синусоидальной. Коэффициент несинусоидальности формы кривой ЭДС в обмотке не должен превышать 3 %; мощность, потребляемая цепью обратной связи по напряжению, не должна превышать 5 % измеряемых магнитных потерь.

5.1.6 Вольтметры *PV1* и *PV2*, цепь напряжения ваттметра *PW* и обратная связь усилителя должны потреблять мощность не более 25 % измеряемого значения.

5.1.7 Катушка *T1* для компенсации магнитного потока вне образца должна иметь число витков обмотки I не более пятидесяти, сопротивление — не более 0,05 Ом, сопротивление обмотки II — не более 3 Ом. Обмотки укладывают на цилиндрический каркас из немагнитного изоляционного материала длиной от 25 до 35 мм, диаметром от 40 до 60 мм. Ось катушки должна быть перпендикулярна плоскости силовых линий образца при закреплении ее на аппарате Эпштейна. Относительная разность коэффициентов взаимной индуктивности катушки *T1* и аппарата Эпштейна без образца не должна выходить за пределы  $\pm 5\%$ .

Допускается исключать из схемы (см. рисунок 1) катушку *T1* при магнитном потоке вне образца, не превышающем 0,2 % измеряемого.

5.1.8 Намагничивающие I и измерительные II обмотки кольцевого образца *T2* должны соответствовать требованиям ГОСТ 8.377.

5.1.9 Аппарат Эпштейна, применяемый для испытания образцов, составленных из полос, *T2* должен иметь четыре катушки на каркасах из немагнитного изоляционного материала со следующими размерами:

ширина внутреннего окна —  $(32,0 \pm 0,5)$  мм;

высота — от 10 до 15 мм;

толщина стенок каркаса — от 1,5 до 2,0 мм;

длина участка катушки с обмоткой — не менее 190 мм;

длина катушки —  $(220 \pm 1)$  мм.

Число витков в обмотках аппарата выбирают в соответствии с таблицей 2.

Таблица 2

Частота перемагничивания, Гц	Число витков в обмотке	
	I — намагничивающей	II — измерительной
От 50 до 60 включ. Св. 60 * 400 * * 400 * 2000 *	300—1500 100—300 100—200	200—1000 100—300 100—200

Примечание — Обмотки наматывают равномерно по длине каркасов катушки. Число слоев каждой обмотки на каркасах должно быть нечетным.

5.1.10 Листовой аппарат, применяемый для испытания образцов  $T2$ , должен иметь соленоид и два ярма. Конструкция ярм должна обеспечивать параллельность соприкасающихся поверхностей и механическую жесткость, исключая влияние на магнитные свойства образца. Ширина полюсов ярм из электротехнической стали должна быть не менее 25 мм, из прецизионных сплавов — 20 мм. Магнитные потери в ярмах не должны превышать 5 % измеряемых; относительная разность амплитуд магнитного потока в ярмах не должна выходить за пределы  $\pm 15$  %.

Допускается применять аппараты с разомкнутыми ярмами для измерения относительного изменения удельных магнитных потерь, например, при оценке остаточного напряжения по ГОСТ 21427.1.

Соленоид должен иметь каркас из немагнитного изоляционного материала, на котором сначала располагают измерительную обмотку II, затем одним или несколькими проводами — намагничивающую обмотку I. Каждый провод равномерно укладывают в один слой.

Относительная максимальная разность амплитуд магнитной индукции на участке образца внутри соленоида не должна выходить за пределы  $\pm 5$  %.

## 6 Подготовка к проведению измерений

6.1 Образцы из полос, листов или кольцевой формы подключают, как указано на рисунке 1.

6.2 Образцы из полос или листов укладывают в аппараты.

Образцы из полос укладывают в аппарат Эпштейна, как указано на рисунке 2.

Допускается фиксировать положение полос и листов в аппаратах, создавая давление не более 1 кПа перпендикулярно поверхности образца вне намагничивающих катушек.

6.3 Вычисляют площади поперечного сечения  $S$ ,  $\text{м}^2$ , образцов:

6.3.1 Площадь поперечного сечения  $S$ ,  $\text{м}^2$ , для образцов кольцевой формы из материала толщиной не менее 0,2 мм рассчитывают по формуле

$$S = \frac{2m}{\pi \gamma (D + d)}, \quad (1)$$

где  $m$  — масса образца, кг;

$D$ ,  $d$  — наружный и внутренний диаметры кольца, м;

$\gamma$  — плотность материала,  $\text{кг}/\text{м}^3$ .

Плотность материала  $\gamma$ ,  $\text{кг}/\text{м}^3$ , выбирают по приложению 1 ГОСТ 21427.2 или рассчитывают по формуле

$$\gamma = 7865 - 65 (K_{Si} + 1,7K_{Al}), \quad (2)$$

где  $K_{Si}$  и  $K_{Al}$  — массовые доли кремния и алюминия, %.

6.3.2 Площадь поперечного сечения  $S$ ,  $\text{м}^2$ , для образцов кольцевой формы из материала толщиной менее 0,2 мм рассчитывают по формуле

$$S = \frac{2m}{\pi \gamma (D + d) (1 + C_\gamma \frac{1 - K_3}{K_3})}, \quad (3)$$

где  $C_\gamma = \frac{\gamma_n}{\gamma}$  — отношение плотности изоляционного покрытия к плотности материала образца,

где  $\gamma_n$  — плотность изоляции, принятая равной  $1,6 \cdot 10^3 \text{ кг}/\text{м}^3$  для неорганического покрытия и  $1,1 \cdot 10^3 \text{ кг}/\text{м}^3$  — для органического;

$K_3$  — коэффициент заполнения, определяемый, как указано в ГОСТ 21427.1.

6.3.3 Площадь поперечного сечения  $S$ ,  $\text{м}^2$ , образцов, составленных из полос для аппарата Эпштейна, рассчитывают по формуле

$$S = \frac{m}{4 \gamma l_n}, \quad (4)$$

где  $l_n$  — длина полосы, м.

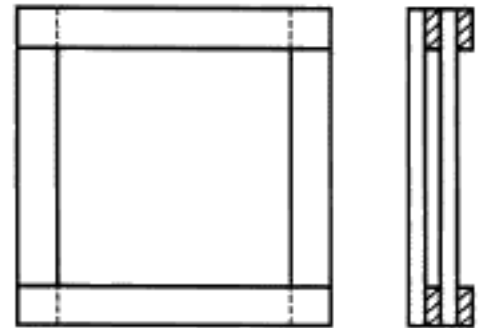


Рисунок 2 — Схема укладки полос образца

6.3.4 Площадь поперечного сечения листового образца  $S$ ,  $\text{м}^2$ , рассчитывают по формуле

$$S = \frac{m}{\gamma l_s}, \quad (5)$$

где  $l_s$  — длина листа, м.

6.4 Погрешность определения массы образцов не должна выходить за пределы  $\pm 0,2\%$ , наружного и внутреннего диаметров кольца —  $\pm 0,5\%$ , длины полос —  $\pm 0,2\%$ .

6.5 Измерения при значении амплитуды магнитной индукции менее 1,0 Тл проводят после размагничивания образцов в поле частотой 50 Гц.

Устанавливают напряжение, соответствующее амплитуде магнитной индукции не менее 1,6 Тл для анизотропной стали и 1,3 Тл — для изотропной стали, затем плавно уменьшают его.

Время размагничивания должно быть не менее 40 с.

При измерении магнитной индукции в поле напряженностью менее 1,0 А/м образцы выдерживают после размагничивания 24 ч; при измерении индукции в поле напряженностью более 1,0 А/м время выдержки может быть сокращено до 10 мин.

Допускается уменьшать время выдержки при относительной разности значений индукции, полученных после нормальной и сокращенной выдержек, в пределах  $\pm 2\%$ .

6.6 Верхние пределы значений измеряемых магнитных величин для образцов кольцевой формы и составленных из полос должны соответствовать амплитуде напряженности магнитного поля не более  $5 \cdot 10^3$  А/м при частоте перемагничивания от 50 до 60 Гц и не более  $1 \cdot 10^3$  А/м — при более высоких частотах; нижние пределы — наименьшим значениям амплитуд магнитной индукции, приведенным в таблице 3.

Т а б л и ц а 3

Частота перемагничивания, кГц	Наименьшее значение амплитуды магнитной индукции, Тл, при измерении	
	удельных магнитных потерь, Вт/кг	напряженности магнитного поля, А/м
От 0,05 до 0,06 включ.	0,50	$1 \cdot 10^{-2}$
Св. 0,06 * 1,0 *	0,20	$2 \cdot 10^{-4}$
* 1,00 * 10,0 *	0,05	$2 \cdot 10^{-4}$

Наименьшее значение амплитуды магнитной индукции для листовых образцов должно быть равно 1,0 Тл.

6.7 Для вольтметра  $PVI$ , отградуированного в средневыпрямленных значениях, напряжение  $U_{cp}$ , В, соответствующее заданной амплитуде магнитной индукции  $B_{max}$ , Тл, и частоте перемагничивания  $f$ , Гц, рассчитывают по формуле

$$U_{cp} = 4 f S W_2 B_{max} \left(1 - \frac{r_2}{r_s}\right), \quad (6)$$

где  $S$  — площадь поперечного сечения образца,  $\text{м}^2$ ;

$W_2$  — число витков обмотки II образца;

$r_2$  — суммарное сопротивление обмотки II образца  $T2$  и катушки  $T1$ , Ом;

$r_s$  — эквивалентное сопротивление приборов и устройств, соединенных с обмоткой II образца  $T2$ , Ом, рассчитываемое по формуле

$$r_s^{-1} = r_{V1}^{-1} + r_{V2}^{-1} + r_W^{-1} + r_A^{-1}, \quad (7)$$

где  $r_{V1}$ ,  $r_{V2}$ ,  $r_W$ ,  $r_A$  — активные сопротивления вольтметров  $PVI$ ,  $PV2$ , цепи напряжения ваттметра  $PW$  и цепи обратной связи по напряжению усилителя мощности соответственно, Ом.

Величиной  $\frac{r_2}{r_s}$  в формуле (6) пренебрегают, если ее значение не превышает 0,002.

6.8 Для вольтметра  $PVI$ , отградуированного в действующих значениях напряжения синусоидальной формы, значение величины  $U$ , В, рассчитывают по формуле

$$U = 4,44 f S W_2 B_{max} \left(1 - \frac{r_2}{r_s}\right), \quad (8)$$



6.9 При отсутствии катушки *T1* рассчитывают поправку  $\Delta U$ , В, обусловленную магнитным потоком вне образца, по формуле

$$\Delta U = 4 f W_1 W_2 \mu_0 (S_0 - S) \frac{1}{l_{cp}} \cdot I_{max}, \quad (9)$$

где  $W_1 W_2$  — число витков обмоток образца *T2*;

$\mu_0 = 4\pi \cdot 10^{-7}$  — магнитная постоянная, Гн/м;

$S_0$  — площадь поперечного сечения измерительной обмотки образца, м<sup>2</sup>;

$S$  — площадь поперечного сечения образца, определяемая, как указано в 6.3, м<sup>2</sup>;

$l_{cp}$  — средняя длина магнитной силовой линии, м.

Для образцов кольцевой формы среднюю длину магнитной силовой линии  $l_{cp}$ , м, рассчитывают по формуле

$$l_{cp} = \frac{\pi}{2} \cdot (D + d). \quad (10)$$

В стандартных испытаниях для образца из полос среднюю длину  $l_{cp}$ , м, принимают равной 0,94 м. При необходимости повышения точности определения магнитных величин допускается значения  $l_{cp}$  выбирать из таблицы 4.

Т а б л и ц а 4

Напряженность магнитного поля, А/м	Средняя длина магнитной силовой линии $l_{cp}$ , м	
	для изотропной стали	для анизотропной стали
От 0 до 10 включ.	0,95	0,99
Св. 10 * 70 *	0,97	0,99
* 70 * 200 *	0,97	0,98
* 200 * 500 *	0,93	0,96
* 500 * 1000 *	0,91	0,95
* 1000 * 2500 *	0,88	0,91

Для листового образца среднюю длину магнитной силовой линии  $l_{cp}$ , м, определяют по результатам метрологической аттестации установки;

$I_{max}$  — амплитуда тока, А; рассчитывают в зависимости от амплитуды падения напряжения  $U_{Rmax}$ , В, на резисторе сопротивлением  $R$ , Ом, включенном в намагничивающую цепь, по формуле

$$I_{max} = \frac{U_{Rmax}}{R}, \quad (11)$$

или по средневыпрямленному значению ЭДС  $U_{cp,m}$ , В, наведенной в обмотке II катушки *T1* при включенной обмотке I в намагничивающую цепь, по формуле

$$I_{max} = \frac{U_{cp,m}}{4fM}, \quad (12)$$

где  $M$  — взаимная индуктивность катушки, Гн; не более  $1 \cdot 10^{-2}$  Гн;

$f$  — частота перемагничивания, Гц.

6.10 При определении удельных магнитных потерь в аппарате Эпштейна следует учитывать неоднородность намагничивания угловых частей магнитной цепи введением эффективной массы образца  $m_1$ , кг, которую для образцов из полос рассчитывают по формуле

$$m_1 = \frac{0,235 m}{l_n}, \quad (13)$$

где  $m$  — масса образца, кг;

$l_n$  — длина полосы, м.

Для кольцевых образцов эффективную массу принимают равной массе образца.

Эффективную массу листового образца определяют по результатам метрологической аттестации установки.

## 7 Порядок проведения измерения

7.1 Определение удельных магнитных потерь основано на измерении активной мощности, расходуемой на перемагничивание образца и потребляемой приборами *PV1*, *PV2*, *PW* и цепью обратной связи усилителя. При испытании листового образца учитывают потери в ярмах. Активную мощность определяют косвенным методом по напряжению на обмотке II образца *T2*.

7.1.1 На установке (см. рисунок 1) замыкают ключи *S2*, *S3*, *S4* и размыкают ключ *S1*.

7.1.2 Устанавливают напряжение  $U_{\text{ср}}$ ,  $U$  или  $(U_{\text{ср}} + \Delta U)$ , В, по вольтметру *PV1*; частоту перемагничивания  $f$ , Гц; проверяют по амперметру *PA*, что ваттметр *PW* не перегружен; замыкают ключ *S1* и размыкают ключ *S2*.

7.1.3 При необходимости регулируют источником питания показание вольтметра *PV1* для установки заданного значения напряжения и измеряют действующее значение напряжения  $U_1$ , В, вольтметром *PV2* и мощность  $P_m$ , Вт, ваттметром *PW*.

7.1.4 Устанавливают напряжение, соответствующее большему значению амплитуды магнитной индукции, и повторяют операции, указанные в 7.1.2, 7.1.3.

7.2 Определение действующего значения напряженности магнитного поля основано на измерении намагничивающего тока.

7.2.1 На установке (см. рисунок 1) замыкают ключи *S2*, *S4* и размыкают ключи *S1*, *S3*.

7.2.2 Устанавливают напряжение  $U_{\text{ср}}$  или  $U$ , В, частоту перемагничивания  $f$ , Гц, и определяют по амперметру *PA* значения намагничивающего тока  $I$ , А.

7.2.3 Устанавливают большее значение напряжения и повторяют операции, указанные в 7.2.1 и 7.2.2.

## 8 Правила обработки результатов измерений

8.1 Коэффициент формы кривой напряжения  $K_\Phi$  на обмотке II образца рассчитывают по формуле

$$K_\Phi = \frac{U_1}{U_{\text{ср}}}, \quad (14)$$

где  $U_1$  — действующее значение напряжения, В;

$U_{\text{ср}}$  — напряжение, вычисленное по формуле (6), В.

8.2 Удельные магнитные потери  $P_{\text{уд}}$ , Вт/кг, образца из полос или кольцевой формы рассчитывают по формуле

$$P_{\text{уд}} = \frac{1}{m_1} \cdot \left( \frac{W_1}{W_2} \cdot P_m - \frac{U_1^2}{r_2} \right) \cdot \left( 1 + \frac{r_2}{r_1} \right), \quad (15)$$

где  $m_1$  — эффективная масса образца, кг;

$P_m$  — среднее значение мощности, Вт;

$U_1$  — действующее значение напряжения, В;

$W_1$ ,  $W_2$  — число витков обмоток образца *T2*;

$r_2$ ,  $r_1$  — см. 6.7.

Величинами  $\frac{U_1^2}{r_2}$  и  $\frac{r_2}{r_1}$  пренебрегают, если отношение  $\frac{U_1^2}{r_2}$  не превышает 0,2 % от  $\frac{W_1}{W_2} \cdot P_m$ , а

отношение  $\frac{r_2}{r_1}$  не превышает 0,002.

Погрешность определения сопротивления  $r_2$  не должна выходить за пределы  $\pm 1$  %.

Допускается вместо напряжения  $U_1$  подставлять величину, равную  $1,11 U_{\text{ср}}$  при  $K_\Phi = 1,11 \pm 0,02$ .

8.3 Для исключения влияния искажений формы кривой магнитного потока на результат измерения магнитных потерь проводят корректировку, основанную на том, что магнитные потери равны сумме потерь на гистерезис и вихревые токи, причем первая величина не зависит от искажений формы кривой магнитного потока, а вторая — пропорциональна квадрату коэффициента формы кривой напряжения на обмотке II образца.

8.3.1 При отличии значения коэффициента формы кривой напряжения  $K_\Phi$  от 1,11 более чем на  $\pm 1\%$  удельные магнитные потери для синусоидальной формы кривой магнитного потока  $P_{y,c}$ , Вт/кг, рассчитывают по формуле

$$P_{y,c} = P_{y,d} \left[ \alpha_\tau + (1 - \alpha_\tau) \cdot \left( \frac{K_\Phi}{1,11} \right)^2 \right]^{-1}, \quad (16)$$

где  $P_{y,d}$  — удельные магнитные потери, Вт/кг;

$\alpha_\tau$  — отношение удельных магнитных потерь на гистерезис к удельным магнитным потерям.

8.3.2 Коэффициент формы кривой напряжения  $K_\Phi$  должен быть в интервале 1,08—1,16 при измерении удельных магнитных потерь и 1,09—1,13 — при измерении действующего значения напряженности магнитного поля.

8.3.3 Значение величины  $\alpha_\tau$  выбирают из таблицы 5.

Т а б л и ц а 5

Материал	Массовая доля кремния, %	Толщина проката, мм	Частота, Гц	$\alpha_\tau$
Изотропная сталь; анизотропная сталь	От 0,0 до 1,8 включ.	0,50	50	0,8
	Св. 1,8 до 3,8 включ.	0,50	50	0,7
		0,35	50	0,8
	От 2,8 до 3,5 включ.	0,28—0,50	50	0,3

Допускается величину  $\alpha_\tau$  рассчитывать по магнитным потерям, измеренным при двух значениях коэффициента формы кривой напряжения  $K_\Phi$  и постоянных значениях амплитуды магнитной индукции и частоты, по формуле

$$\alpha_\tau = 1 - \frac{(P_{m2} - P_{m1}) \cdot K_{\Phi1}^2}{(K_{\Phi2}^2 - K_{\Phi1}^2) \cdot P_{m1}}, \quad (17)$$

где  $P_{m1}$  и  $P_{m2}$  — магнитные потери, соответствующие  $K_{\Phi1}$  и  $K_{\Phi2}$ , определенные, как указано в 8.1, Вт;  $K_{\Phi1} = 1,11 \pm 0,05$ .

Магнитные потери  $P_{m2}$ , Вт, измеряют, как указано в 7.1.1—7.1.4, при включении в намагничивающую цепь резистора, для которого разность  $(K_{\Phi2} - K_{\Phi1})$  должна быть более 2 %.

8.3.4 При отклонении частоты перемагничивания  $f$ , Гц, от номинальной  $f_{ном}$ , Гц, рассчитывают поправку на магнитные потери  $\Delta P_f$ , Вт, по формуле

$$\Delta P_f = \frac{f_{ном} - f}{f_{ном}} \cdot P_m. \quad (18)$$

Поправку  $\Delta P_f$  вводят при частоте  $f_{ном} = 50$  Гц и отношении  $\frac{f_{ном} - f}{f_{ном}}$  в интервале от  $\pm 0,5$  до  $\pm 2,0$  %.

8.4 Удельные магнитные потери  $P_{y,d}$ , Вт/кг, в листовом образце рассчитывают по формуле

$$P_{y,d} = \frac{1}{m_1} \left[ \frac{W_1}{W_2} \cdot P_m - \frac{U_1^2}{r_1} \right] \cdot \left( 1 + \frac{r_2}{r_1} \right) - P_n, \quad (19)$$

где  $m_1$ ,  $W_1$ ,  $W_2$ ,  $r_1$ ,  $r_2$ ,  $P_m$  и  $U_1$  — см. формулу (15);

$P_n$  — магнитные потери в ярме, Вт, при амплитуде магнитного потока  $\Phi_n$ , Вб, рассчитываемой по формуле

$$\Phi_n = \frac{1}{2} \cdot B_{max} \cdot S, \quad (20)$$

где  $B_{max}$  — амплитуда магнитной индукции, Тл;

$S$  — площадь поперечного сечения образца, м<sup>2</sup>.

Для синусоидальной формы кривой магнитного потока удельные магнитные потери  $P_{y,c}$ , Вт/кг, рассчитывают по формуле (16).

8.5 Действующее значение напряженности магнитного поля  $H$ , А/м, рассчитывают по формуле