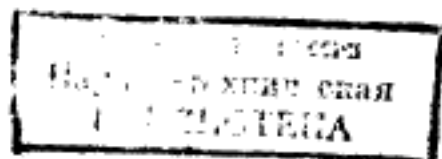




ГОСУДАРСТВЕННЫЙ СТАНДАРТ
СОЮЗА ССР

ПРОДУКТЫ ЛЕСОХИМИЧЕСКИЕ
МЕТОДЫ ОПРЕДЕЛЕНИЯ ТЕМПЕРАТУРЫ РАЗМЯГЧЕНИЯ
ГОСТ 23863—79

Издание официальное



БЗ 10—95

ИПК ИЗДАТЕЛЬСТВО СТАНДАРТОВ
Москва

ПРОДУКТЫ ЛЕСОХИМИЧЕСКИЕ**Методы определения температуры размягчения****ГОСТ
23863—79**Wood chemical products. Methods for
determination of the softening temperatureОКСТУ 2409Дата введения 01.01.81

Настоящий стандарт распространяется на лесохимические продукты и устанавливает методы определения температуры размягчения канифоли и ее производных:

метод А — определение на аппарате типа ИКАР с помощью трубки и стержня;

метод Б — определение по кольцу и шару.

Методы основаны на определении температуры, при которой происходит выдавливание продукта под действием груза определенной массы вследствие его нагрева и размягчения.

(Измененная редакция, Изм. № 2).

Метод А. Определение температуры размягчения на аппарате типа ИКАР с помощью трубки и стержня

1. АППАРАТУРА

Аппарат типа ИКАР (черт. 1—3) в соответствии с нормативно-технической документацией, утвержденной в установленном порядке.

Весы лабораторные общего назначения типа ВЛКТ-500 г-М или аналогичного типа.

Секундомер.

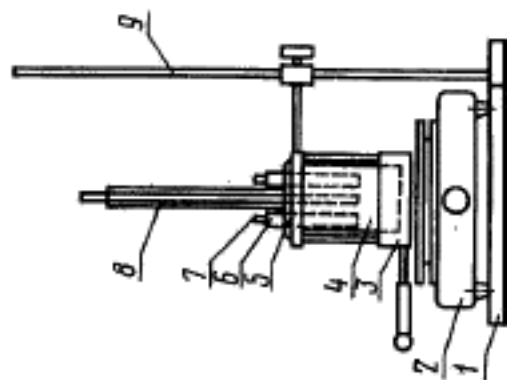
Термометр ТН 5 по ГОСТ 400.

(Измененная редакция, Изм. № 2).

Издание официальноеПерепечатка воспрещена

© Издательство стандартов, 1979
©ИПК Издательство стандартов, 1997
Переиздание с изменениями

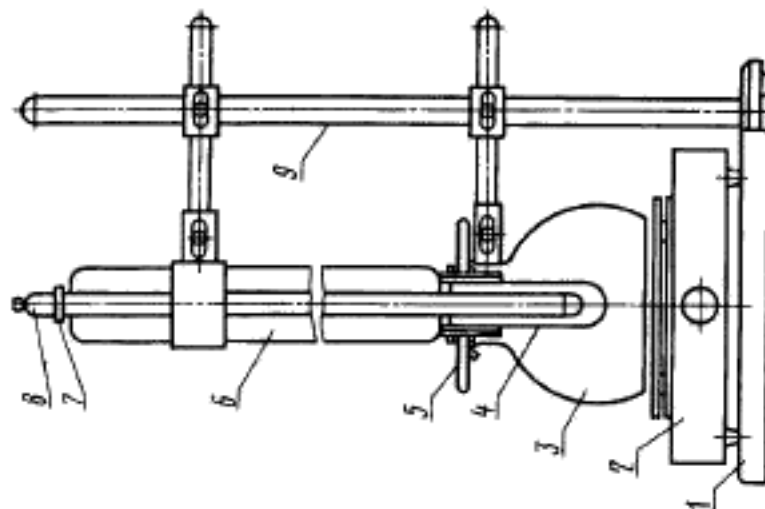
Схема основного блока
аппарата



1 — подставка; 2 — электролитка; 3 — регулятор скорости нагрева; 4 — стакан; 5 — крышка; 6 — гнездо для измерительной трубки; 7 — стеклянная измерительная трубка; 8 — термометр; 9 — штатив

Черт. 1

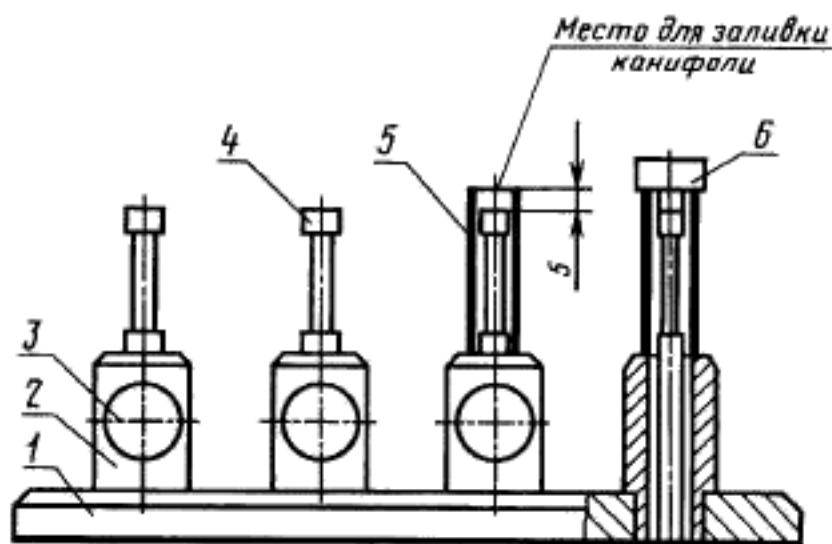
Схема плавильника аппарата



1 — подставка; 2 — электролитка; 3 — стеклянный отражатель; 4 — пробирка; 5 — держатель; 6 — трубка направляющая для термометра; 7 — резиновое кольцо; 8 — термометр; 9 — штатив

Черт. 2

Схема станка для заливки продукта



1 — плита; 2 — втулка; 3 — винт; 4 — стержень; 5 — стеклянная трубка, 6 — шаблон

Черт. 3

2. ПОДГОТОВКА К ИСПЫТАНИЮ

Около 10 г средней пробы испытуемого продукта дробят на кусочки и отбирают ручную фракцию размером зерен 7—13 мм и массой не менее 2 г.

Испытание пылевидного продукта не допускается.

Монтаж и подготовку аппарата к испытанию проводят по инструкции, прилагаемой к аппарату.

3. ПРОВЕДЕНИЕ ИСПЫТАНИЯ

Отобранную фракцию продукта помещают в пробирку плавильника аппарата, где она расплавляется на заранее нагретой электроплитке. Как только температура продукта достигнет 130 °С, быстро вынимают держатель с пробиркой и расплавленный продукт наливают в стеклянные трубки, надетые на никелированные железные стержни станка для заливки канифоли.

Если при 130 °С продукт полностью не расплавился, то температуру нагрева необходимо повысить до 150 °С.

После застывания продукта излишек его срезают нагретым стальным ножом.

Высота слоя налитого продукта в стеклянной трубке должна быть 5 мм. Внешнюю поверхность стеклянных трубок очищают, а с торца подравнивают лезвием ножа или бритвы. Стеклянные трубки с продуктом снимают со стержней и свободными от продукта концами вставляют в гнезда для измерительных трубок основного блока аппарата так, чтобы их торцы вывиннулись немного вверх. Крышку с трубками размещают так, чтобы трубки были в горизонтальном положении, и с помощью стальной спицы осторожно вставляют в каждую стеклянную трубку по одному грузу. Закругленный конец груза должен быть обращен к продукту.

Нижний конец ртутного шарика термометра, вставленного в центральное гнездо, должен находиться на одном уровне с нижним слоем продукта.

В стакан наливают дистиллированную воду до уровня (100 ± 5) мм и нагревают ее не более чем на 10 °С ниже предполагаемой температуры размягчения.

Крышку с установленными в нее трубками помещают на держатель, при этом трубки с продуктом и термометр должны быть погружены в воду на (60 ± 5) мм.

Ручкой регулятора регулируют скорость нагрева воды в стакане так, чтобы температура поднималась со скоростью $(2 \pm 0,3)$ °С в минуту. Если отклонение в скорости повышения температуры будет более чем 0,3 °С в минуту, испытание прекращают и опыт повторяют.

Непрерывно наблюдают за стеклянными трубками и изменением температуры. В тот момент, когда вода проникнет в стеклянные трубки вследствие выдавливания продукта грузом, отмечают показания термометра.

(Измененная редакция, Изм. № 1, 2).

4. ОБРАБОТКА РЕЗУЛЬТАТОВ

За температуру размягчения принимают среднее арифметическое четырех показаний термометра, отмеченных для четырех трубок.

Допускаемые расхождения между наиболее отличающимися показаниями термометра не должны превышать 0,8 °С.

Допускаемые расхождения между средними результатами при межлабораторном контроле не должны превышать 1 °С.

Метод Б. Определение температуры размягчения по кольцу и шару

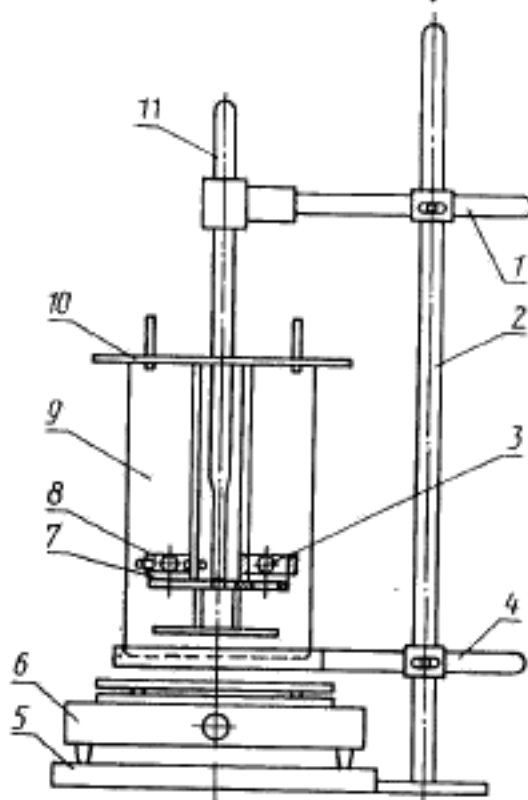
(ИСО 4625—80 «Вещества связующие для лаков и красок.

Определение температуры размягчения методом кольца и шарика»)*

5. АППАРАТУРА, ПОСУДА И РЕАКТИВЫ

Аппарат типа АИСТ (черт. 4) в соответствии с нормативно-технической документацией, утвержденной в установленном порядке.

Схема основного блока аппарата



1 — зажим с лапкой; 2 — штатив; 3 — шар; 4 — зажим с держателем; 5 — подставка;
6 — электроплитка; 7 — кольцо; 8 — центрователь; 9 — стакан; 10 — держатель;
11 — термометр

Черт. 4

*Дополнительные требования, отражающие потребности экономики страны, выделены курсивом.

Весы лабораторные общего назначения типа ВЛКТ-500 г-М или аналогичного типа.

Пинцет.

Секундомер.

Термометр ТН 5 по ГОСТ 400 или аналогичный длиной не более 330 мм.

Термометр стеклянный лабораторный с ценой делений 1 °С, обеспечивающий измерение температуры в диапазоне 100—180 °С.

Штатив лабораторный.

Электрическая плитка с регулировкой нагрева.

Стакан В (Н)-2—100 по ГОСТ 25336.

Вода дистиллированная по ГОСТ 6709.

Глицерин по ГОСТ 6823 или по ГОСТ 6824, или по ГОСТ 6259.

Декстрин по ГОСТ 6034.

Тальк.

6. ПОДГОТОВКА К ИСПЫТАНИЮ

Проба должна состоять из свежемельченых кусочков продукта, очищенных от его пыли.

Подготовку аппарата типа АИСТ к испытанию проводят в соответствии с инструкцией, прилагаемой к аппарату.

7. ПРОВЕДЕНИЕ ИСПЫТАНИЯ

Около 40 г продукта помещают в стакан и расплавляют на электрической плитке, не допуская перегревания пробы выше температуры свободного перелива продукта (130 °С). Если при 130 °С продукт полностью не расплавился, то температуру нагрева необходимо повысить до 150 °С. Период времени от начала нагрева до переливания пробы не должен превышать 15 мин. Расплавленный продукт наливают с избытком в два кольца, помещенные на металлическую пластину, покрытую смесью декстрина с глицерином в соотношении 1:3 или талька с глицерином в том же соотношении. При заполнении колец следует избегать попадания пузырьков воздуха в пробу. Залитую в кольца пробу охлаждают при температуре окружающей среды не менее 30 мин, затем гладко срезают нагретым ножом избыток продукта вровень с краями колец.

В стакан наливают свежеекипяченую дистиллированную воду до уровня (104±4) мм. Температура воды должна быть ниже предпола-

гаемой температуры размягчения испытуемого продукта не менее чем на 45°C , но не ниже плюс 5°C .

Кольца с пробой помещают в отверстия на подвеске аппарата, на каждое кольцо помещают центрователь для шара, шары помещают в гнезда на подвеске и подвеску помещают в стакан с водой. В среднее отверстие подвески вставляют термометр с ценой деления $0,2^{\circ}\text{C}$ так, чтобы нижняя часть ртутного резервуара находилась на одном уровне с нижней плоскостью колец. Термометр крепится на штативе таким образом, чтобы он не касался пластины с кольцами.

При использовании термометра ТН 5 для проведения испытаний измерение скорости подъема температуры до 30°C проводится другим термометром.

Допускается использовать другие термометры с ценой деления не более $0,5^{\circ}\text{C}$, погрешностью измерения не более $0,5^{\circ}\text{C}$ и длиной не более 330 мм.

Начальную температуру воды в стакане выдерживают в течение 15 мин. Затем шары с помощью пинцета помещают на кольца. Стакан устанавливают на электрическую плитку так, чтобы плоскость колец была строго горизонтальна, и включают обогрев плитки. Скорость нагрева воды должна быть равномерной в течение всего испытания и составлять после первых 3 мин нагрева ($5 \pm 0,5$) $^{\circ}\text{C}$ в минуту. Не допускается усреднение скорости нагрева.

Для каждого кольца отмечают температуру, при которой выдавливаемый шаром продукт коснется нижней горизонтальной пластины подвески.

8. ОБРАБОТКА РЕЗУЛЬТАТОВ

8.1. За результат испытания принимают среднее арифметическое результатов двух параллельных определений температуры размягчения, округленное до десятых долей градуса.

8.2. Допускаемые расхождения между результатами параллельных определений не должны превышать 1°C при доверительной вероятности $P=0,95$.

Допускаемые расхождения между средними результатами определения при межлабораторном контроле не должны превышать 2°C при доверительной вероятности $P=0,95$.

Разд. 5—8. (Введены дополнительно, Изм. № 2).

ИНФОРМАЦИОННЫЕ ДАННЫЕ

1. РАЗРАБОТАН И ВНЕСЕН Министерством целлюлозно-бумажной промышленности

РАЗРАБОТЧИКИ

А.М. Чашин, О.В. Скворцова, А.М. Майзель, В.В. Будылина

2. УТВЕРЖДЕН И ВВЕДЕН В ДЕЙСТВИЕ Постановлением Государственного комитета стандартов Совета Министров СССР от 23.10.79 № 4020

3. Срок проверки — 1997 г.; периодичность проверки — 5 лет

4. ВВЕДЕН ВПЕРВЫЕ

5. Стандарт предусматривает прямое применение международного стандарта ИСО 4625—80 «Вещества связующие для лаков и красок. Определение температуры размягчения методом кольца и шарика»

6. ССЫЛОЧНЫЕ НОРМАТИВНО-ТЕХНИЧЕСКИЕ ДОКУМЕНТЫ

Обозначение НТД, на который дана ссылка	Номер раздела
ГОСТ 400—80	1, 5
ГОСТ 6034—74	5
ГОСТ 6259—75	5
ГОСТ 6709—72	5
ГОСТ 6823—77	5
ГОСТ 6824—76	5
ГОСТ 25336—82	5

7. Проверен в 1992 г. Ограничение срока действия снято Постановлением Госстандарта от 30.03.92 № 330

8. ПЕРЕИЗДАНИЕ (февраль 1997 г.) с Изменениями № 1, 2, утвержденными в апреле 1985 г., марте 1992 г. (ИУС 7—85, 7—92)

Редактор *Л.В. Афанасенко*
Технический редактор *В.Н. Прусакова*
Корректор *Р.А. Ментова*
Компьютерная верстка *С.В. Рябовой*

Изд. лиц. № 021007 от 10.08.95. Сдано в набор 19.02.97. Подписано в печать 18.03.97
Усл.печ.л. 0,70, Уч.-изд.л. 0,53 Тираж 156 экз. С298. Зак. 219.

ИПК Издательство стандартов
107076, Москва, Колодезный пер., 14.
Набрано в Издательстве на ПЭВМ
Филиал ИПК Издательство стандартов — тип "Московский печатник"
Москва, Лялин пер., 6