

СОРБЕНТЫ

Метод определения прочности при истирании

Sorbents. Method for determination
of abrasive hardnessГОСТ
16188—70Взамен
ОСТ 40086

Постановлением Комитета стандартов, мер и измерительных приборов при Совете Министров СССР от 15/VI 1970 г. № 1090 срок введения установлен с 1/VI 1971 г.

Несоблюдение стандарта преследуется по закону

Настоящий стандарт распространяется на гранулированные и дробленые сорбенты размером частиц 0,5—6,0 мм по диаметру и до 10 мм по длине и устанавливает метод определения их механической прочности при истирании.

Метод не распространяется на силикагели.

Сущность метода заключается в механическом истирании навески сорбента стальным стержнем во вращающемся с определенной скоростью стальном барабане.

Прочность сорбента характеризуется отношением массы отсеянного нераспыленного сорбента, полученного после истирания, к первоначальной массе сорбента.

Применение метода предусматривается в стандартах и технических условиях, устанавливающих технические требования на сорбенты.

1. АППАРАТУРА

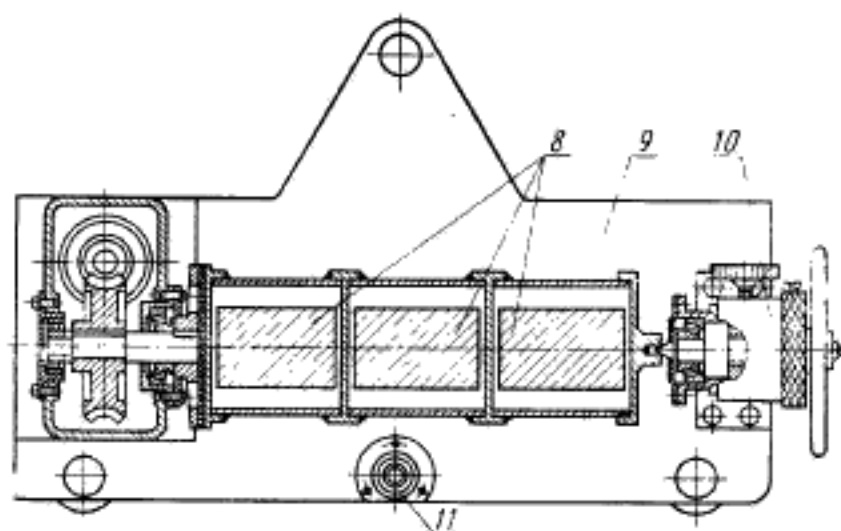
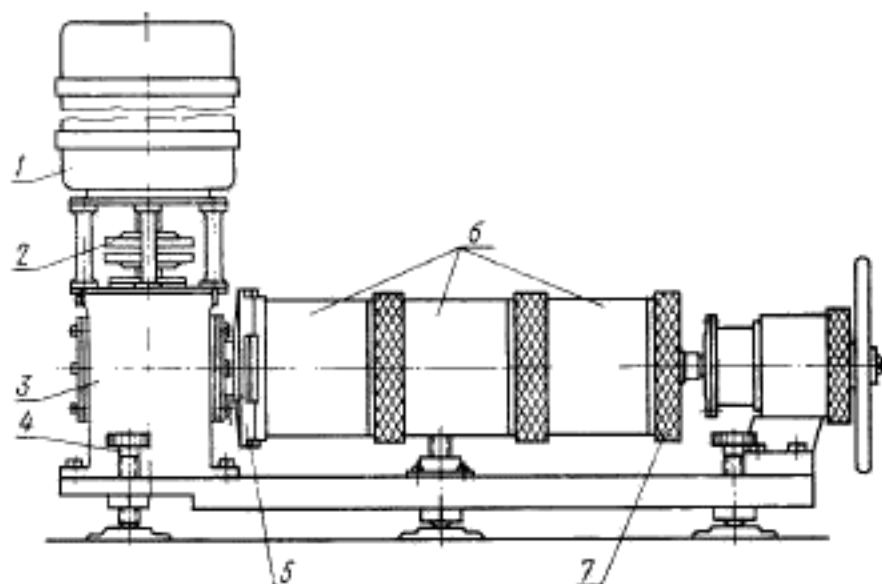
1.1. Для определения прочности сорбентов должна применяться следующая аппаратура:

Прибор для определения прочности сорбентов при истирании (см. чертёж) со скоростью вращения барабанов 75 об/мин (7,9 рад/сек), диаметром барабана $80 \pm 0,05$ мм и длиной барабана $80 \pm 0,05$ мм. Масса стержня должна быть 1200 ± 2 г, диаметр — $50 \pm 0,05$ мм, длина — $78 \pm 0,05$ мм. Барабаны и стержни изготовляют из стали марки Ст. 5 по ГОСТ 380—60 твердостью НВ 140—167. Для работы с сорбентами, вызывающими коррозию ста-



ли, барабаны и истирающие стержни должны быть изготовлены из стали X18H10T по ГОСТ 5949—61.

Универсальный механический делитель для сокращения и усреднения проб сорбента.



1—электромотор; 2—муфта; 3—червячный редуктор; 4—регулирующий винт; 5—плашайба; 6—барабаны; 7—крышка; 8—истирающие стержни; 9—плита; 10—задняя бабка; 11—уровень.

Вибрационное сито для разделения сорбента на фракции.

Весы технические квадрантные типа ВЛТК-500 или другие технические весы с точностью взвешивания 0,1 г.

Приборы изготовляют по технической документации, утвержденной в установленном порядке.

Шкаф сушильный с электрическим обогревом и автоматическим терморегулятором, обеспечивающим температуру 105—110°C для противогазовых активных углей и катализаторов, 200±10°C для гопкалитов.

Печь муфельная с электрическим обогревом, автоматическим терморегулятором или реостатом, обеспечивающим температуру 450—550°C для прокаливания цеолитов.

Секундомер по ГОСТ 5072—67.

Два противня из алюминия или нержавеющей стали размером 380×250×40 мм, 200×75×24 мм и 100×100×24 мм.

Эксикатор по ГОСТ 6371—64 типа Э-190 или Э-250 с гранулированным хлористым кальцием по ГОСТ 4161—67.

Банки стеклянные с притертой пробкой вместимостью 100 мл.

Щетка медицинская с коротким ворсом.

Щетка типа ерш.

Бюксы стеклянные типа СН4 или СН14 по ГОСТ 7148—70.

Цилиндр измерительный с носиком вместимостью 100 и 1000 мл по ГОСТ 1770—64.

Стеклянная воронка с укороченной трубкой, типа 1а, № 6 по ГОСТ 8613—64 для пересыпания сорбента.

2. ПОДГОТОВКА ПРИБОРА К ИСПЫТАНИЮ

2.1. Для определения прочности сорбентов плиту прибора с помощью трех регулировочных винтов 4 устанавливают горизонтально на жестком основании и на листе резины толщиной не менее 16 мм.

2.2. На рабочих поверхностях барабанов 6, крышек 7 и стержней 8 не должно быть механических повреждений, коррозионных пятен, масла, жира, воды и остатков сорбента.

2.3. Биение барабанов замеряют индикатором по ГОСТ 577—68. Биение барабанов должно быть не более 0,3 мм.

Вращение барабанов с вложенными стержнями без сорбента запрещается.

3. ПОДГОТОВКА ПРОБ К ИСПЫТАНИЮ

3.1. Пробу объемом 120—130 мл получают однократным делением общей (литровой) пробы на восемь частных проб на универсальном механическом делителе по ГОСТ 16189—70.

3.2. Влажность сорбента не должна превышать 3%. В противном случае пробу высушивают в течение 1 ч в закрытом сушильном шкафу в муфельной печи на открытых противнях с высотой слоя сорбента 5 мм при температуре:

+105—110°C — для активных углей и катализаторов;

+200±10°C — для гопкалитов;

+450—550°C — для цеолитов.

3.3. Высушенный сорбент пересыпают в стеклянную посуду теплым, а цеолит — при температуре 250—300°C, плотно закрывают и охлаждают до комнатной температуры в эксикаторе с хлористым кальцием.

3.4. Высушенную пробу сорбента просеивают на вибросите по ГОСТ 16187—70:

сорбенты с преобладающим диаметром частиц 1,5—2,0 мм и выше на сите № 10 по ГОСТ 214—57 — 1 мин;

сорбенты с преобладающим диаметром частиц 1,0—1,5 мм — на сите 05 по ГОСТ 3584—53 — 1 мин;

сорбенты с преобладающим диаметром частиц 0,5—1,0 мм — на сите 05 по ГОСТ 3584—53 — 3 мин.

3.5. Плотность сорбента определяют по ГОСТ 16190—70.

3.6. После просеивания от пробы отбирают две навески с точностью до 0,1 г. Масса навески должна быть равна 1/20 части массы сорбента в 1 л (насыпной плотности).

Если навески не загружают сразу в барабаны, то их хранят в стеклянных бьюксах или банках с притертыми пробками с указанием марки сорбента, номера пробы и даты приготовления.

4. ПРОВЕДЕНИЕ ИСПЫТАНИЙ

4.1. В первый барабан прибора для определения прочности сорбента, поставленный на стол вертикально, вкладывают стальной стержень и насыпают навеску сорбента. На первый барабан навинчивают плотно до упора второй барабан, в который также вкладывают стержень и насыпают вторую навеску сорбента. На второй барабан навинчивают до упора третий барабан, без стержня и завинчивают до упора крышкой. Для большей производительности прибора допускается в третий барабан вставлять стержень и насыпать навеску сорбента.

4.2. Собранные барабаны устанавливают на планшайбу так, чтобы выступы первого барабана вошли в пазы планшайбы. Барабаны поджимают задней бабкой прибора.

4.3. Одновременно включают электромотор и пускают секундомер. Через три минуты электромотор выключают, комплект барабанов аккуратно снимают с прибора, отвинчивают крышку и третий барабан, вынимают стержень. Содержимое каждого барабана высыпают на отдельный противень размером 100×100×24 мм.

Оставшуюся на стержне и внутренних поверхностях барабана пыль тщательно очищают щеткой с коротким ворсом в противень. Содержимое противня переносят на сито, на котором производилось просеивание до опыта, и просеивают в соответствии с п. 3.4. Выгрузка из каждого барабана должна быть полной и без потерь.

4.4. Просеянный сорбент взвешивают на технических весах с точностью до 0,1 г.

5. ОБРАБОТКА РЕЗУЛЬТАТОВ ИСПЫТАНИЙ

5.1. Прочность сорбента (P) в процентах вычисляют по формуле:

$$P = \frac{m}{M} \cdot 100,$$

где:

M — масса навески сорбента до опыта, взятая с сита после просеивания, в г;

m — масса навески сорбента после опыта, оставшаяся на сите после просеивания в г.

5.2. Прочность сорбента определяют как среднее арифметическое двух определений, полученных в течение одного испытания, причем расхождение между ними не должно превышать 3%.