

КАПРОЛАКТАМ**Метод определения летучих оснований**Caprolactam. Determination of
volatile bases**ГОСТ****26743.8—86****[СТ СЭВ 5104—85]**Взамен
ГОСТ 7850—74
в части п. 3.6

ОКСТУ 2409

Постановлением Государственного комитета СССР по стандартам от 15 апреля
1986 г. № 952 срок действия установленс 01.01.87
до 01.01.97**Несоблюдение стандарта преследуется по закону**

Настоящий стандарт устанавливает объемный метод определения летучих оснований.

Метод заключается в отгонке летучих оснований из щелочной среды при определенных условиях, сборе их в известном количестве раствора соляной кислоты и титровании избытка кислоты раствором гидроокиси натрия.

Стандарт полностью соответствует СТ СЭВ 5104—85 и МС ИСО 8661.

1. ОТБОР ПРОБ

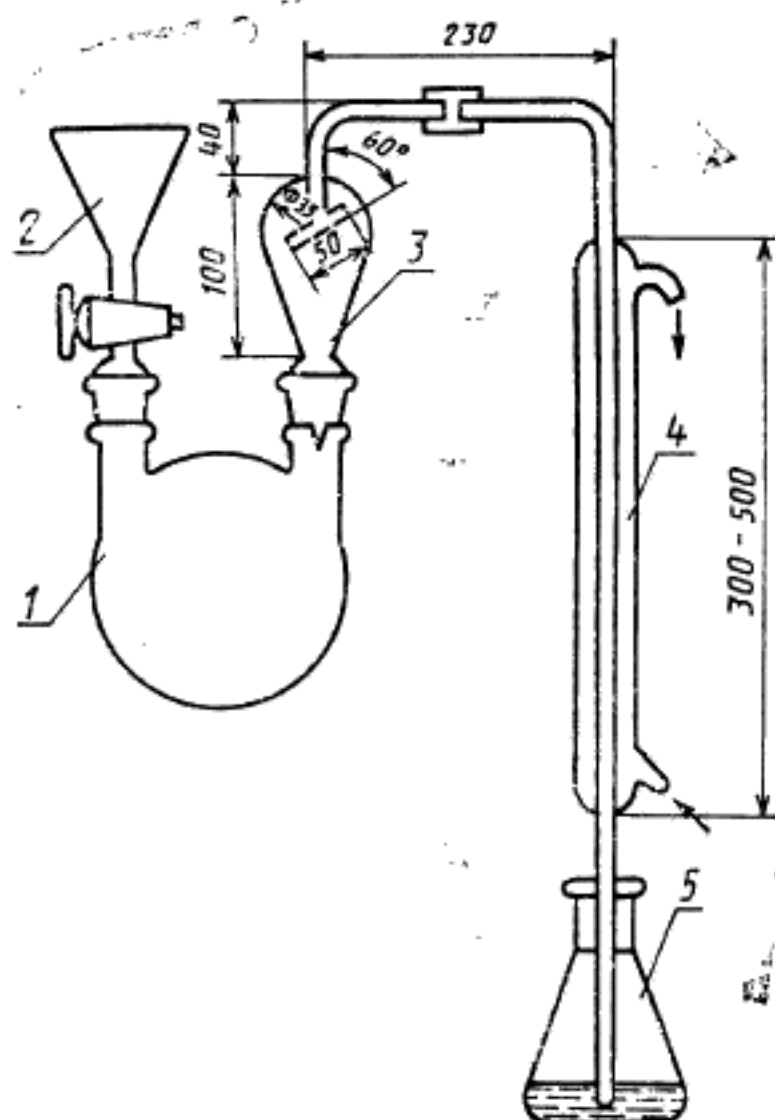
1.1. Отбор проб — по ГОСТ 7850—74.

2. АППАРАТУРА, РЕАКТИВЫ И МАТЕРИАЛЫ

Прибор для отгонки летучих оснований (чертеж); допускается использовать прибор, собранный из следующих элементов:



Прибор для отгонки летучих оснований



1—двухгорловая колба вместимостью 750 см³; 2—воронка; 3—каплеуловитель; 4—холодильник; 5—приемник вместимостью 500 см³

колбы ОГ-2—500—29/32 ТХС по ГОСТ 25336—82;

колбы Кн-1—250—34 ТХС по ГОСТ 25336—82;

каплеуловителя КО-14/23—90 ХС по ГОСТ 25336—82;

воронки ВД-2—100—14/23 по ГОСТ 25336—82;

холодильника ХШ-3—300 по ГОСТ 25336—82.

Цилиндр 1—50 и 1—250 по ГОСТ 1770—74.

Кусочки пемзы или кусочки неглазурованного фарфора.

Весы лабораторные общего назначения по ГОСТ 24104—80, 2-го класса точности, с наибольшим пределом взвешивания 200 г.

Меры массы общего назначения по ГОСТ 7328—82.

Вода дистиллированная по ГОСТ 4517—75.

Кислота соляная по ГОСТ 3118—77, раствор молярной концентрации $c(\text{HCl}) = 0,01$ моль/дм³.

Натрия гидроксид по ГОСТ 4328—77, раствор молярной концентрации c (NaOH) = 4 моль/дм³ и 0,01 моль/дм³.

Спирт этиловый ректификованный технический по ГОСТ 18300—72.

Метанол по ГОСТ 6995—77.

Индикатор смешанный метилового красного и метиленового голубого.

3. ПОДГОТОВКА К ИСПЫТАНИЮ

3.1. Растворы соляной кислоты молярной концентрации c (HCl) = 0,01 моль/дм³ и гидроокиси натрия молярной концентрации c (NaOH) = 0,01 моль/дм³ готовят по ГОСТ 25794.1—83.

3.2. Смешанный индикатор готовят следующим образом: растворяют 0,3 г метилового красного в 100 см³ метанола и смешивают с раствором 0,3 метиленового голубого в 300 см³ метанола. Допускается использовать этиловый спирт.

4. ПРОВЕДЕНИЕ ИСПЫТАНИЯ

В круглодонную колбу прибора для отгонки летучих оснований помещают 20,00 г капролактама, растворяют в 150 см³ дистиллированной воды и добавляют несколько кусочков пемзы или неглазурованного фарфора. Собирают прибор. В приемную колбу помещают 10 см³ раствора соляной кислоты, 30 см³ дистиллированной воды и 5 капель индикатора. Конец холодильника должен быть погружен в жидкость, находящуюся в приемнике. Затем через воронку с краном в круглодонную колбу добавляют 50 см³ раствора гидроокиси натрия молярной концентрации 4 моль/дм³.

Перегонку ведут с такой постоянной скоростью, чтобы 100 см³ дистиллята собралось за (35 ± 5) мин. Затем приемную колбу отсоединяют от аппарата, холодильник и его конец промывают дистиллированной водой, сливая ее в приемник. Содержимое приемника титруют раствором гидроокиси натрия молярной концентрации 0,01 моль/дм³.

Одновременно проводят контрольный опыт при тех же условиях и с теми же реактивами, но без пробы капролактама.

5. ОБРАБОТКА РЕЗУЛЬТАТОВ

Объемную долю летучих оснований (X) в миллимолях на килограмм капролактама вычисляют по формуле

$$X = \frac{(V_0 - V) \cdot c \cdot 1000}{20} = 50 (V_0 - V) \cdot c,$$

где V_0 — объем раствора гидроокиси натрия, израсходованный на титрование избытка кислоты в контрольном опыте, см³;

V — объем раствора гидроокиси натрия, израсходованный на тигрование избытка кислоты при испытании пробы капролактама, см³; c — молярная концентрация гидроокиси натрия, моль/дм³; 20 — масса пробы капролактама, г.

За результат испытания принимают среднее арифметическое результатов двух параллельных определений, допускаемое расхождение между которыми не должно превышать 0,03 ммоль/кг при $P=0,95$.

Пределы допускаемого значения суммарной погрешности измерения содержания летучих оснований в капролактаме составляют $\pm 0,05$ ммоль/кг при $P=0,95$.

Значение V_0 контрольного опыта должно быть получено как среднее арифметическое результатов не менее трех параллельных определений.

Результат округляют до количества значащих цифр, равного количеству значащих цифр нормы.
