



ГОСУДАРСТВЕННЫЙ СТАНДАРТ
СОЮЗА ССР

ПРОПИЛЕНА ОКИСЬ ТЕХНИЧЕСКАЯ

ТЕХНИЧЕСКИЕ УСЛОВИЯ

ГОСТ 23001—88

Издание официальное

ГОСУДАРСТВЕННЫЙ КОМИТЕТ СССР ПО СТАНДАРТАМ
Москва

ПРОПИЛЕНА ОКИСЬ ТЕХНИЧЕСКАЯ

Технические условия
Propylene oxide technical
Specifications

ГОСТ
23001—88

ОКП 24 1712 0100

Срок действия с 01.07.89
до 01.07.94

Несоблюдение стандарта преследуется по закону

Настоящий стандарт распространяется на техническую окись пропилена, предназначенную для получения простых полиэфиров, красителей, пропиленгликоля, в производстве поверхностно-активных веществ, а также в других отраслях промышленности.

Техническую окись пропилена получают дегидрохлорированием пропиленхлоргидрина (хлоргидринный метод) или совместно со стиролом.

Формулы:

эмпирическая C_3H_6O ;

структурная $CH_3 - CH - CH_2$



Молекулярная масса (по международным атомным массам 1971 г.) — 58,08.

1. ТЕХНИЧЕСКИЕ ТРЕБОВАНИЯ

1.1. Техническая окись пропилена должна быть изготовлена в соответствии с требованиями настоящего стандарта по технологическому регламенту, утвержденному в установленном порядке.

1.2. Характеристики

1.2.1. Техническая окись пропилена по своим физико-химическим свойствам должна соответствовать нормам и требованиям, указанным в табл. 1.

температуре (30 ± 10) мин. Бомбу вновь помещают в тиски, раскручивают, содержимое переносят в стакан вместимостью 50 см^3 , ополаскивают 25 см^3 ацетона (порциями по 5 см^3). Стакан помещают на магнитную мешалку, добавляют $0,2 \text{ см}^3$ раствора бромтиолового синего и, перемешивая, нейтрализуют азотной кислотой до достижения устойчивой желтой окраски. Затем в стакан опускают электроды и титруют потенциометрически раствором азотнокислого серебра до (360 ± 10) мВ. Пределы измерения ЭДС в диапазоне от -1 до $+4$.

Одновременно в тех же условиях и с теми же количествами реактивов проводят контрольный опыт.

3.6.3. Обработка результатов

Массовую долю органически связанного хлора (X_1) в процентах вычисляют по формуле

$$X_1 = \frac{(V_1 - V_2) \cdot 0,0000355}{V \cdot 0,831} \cdot 100,$$

где V_1 — объем раствора азотнокислого серебра концентрации точно $0,001$ моль/дм³, израсходованный на титрование пробы, см³;

V_2 — объем раствора азотнокислого серебра концентрации точно $0,001$ моль/дм³, израсходованный на титрование контрольного раствора, см³;

$0,0000355$ — масса хлора, соответствующая 1 см^3 раствора азотнокислого серебра концентрации точно $0,001$ моль/дм³, г;

V — объем пробы технической окиси пропилена, взятый для анализа, см³;

$0,831$ — плотность технической окиси пропилена при 20°C , г/см³.

Результаты параллельных определений вычисляют для высшего сорта с точностью до четвертого десятичного знака, для первого сорта — до третьего десятичного знака.

За результат анализа принимают среднее арифметическое результатов двух параллельных определений, допускаемые расхождения между которыми не должны превышать $0,0005\%$.

Абсолютная суммарная погрешность определения $\pm 0,2 A\%$, где A — результат анализа, при доверительной вероятности $P=0,95$.

Допускается проводить потенциометрическое титрование на титрометрической лабораторной установке Т-108 в соответствии с инструкцией, прилагаемой к прибору. При этом для титрования рекомендуется установить потенциал 280 мВ.

3.7. Определение массовой доли кислот в пересчете на уксусную кислоту

Методика предназначена для определения массовой доли кислот в диапазоне $0,001$ — $0,006\%$.

3.7.1. Реактивы, растворы, приборы

Вода дистиллированная по ГОСТ 6709—72, не содержащая углекислоты, готовят по ГОСТ 4517—87.

Азот газообразный и жидкий по ГОСТ 9293—74.

Спирт этиловый ректификованный технический по ГОСТ 18300—87, высший сорт.

Калия гидроксид по ГОСТ 24363—80, спиртовой раствор концентрации $c(\text{KOH}) = 0,01$ моль/дм³, раствор годен в течение 8 ч.

Фенолфталеин (индикатор) спиртовой раствор с массовой долей 1%.

Бюретка 7—2—3 по ГОСТ 20292—74 или аналогичная ей, снабженная хлоркальциевой трубкой, заполненной химическим поглотителем ХП-И по ГОСТ 6755—73 или любым другим поглотителем, обеспечивающим защиту раствора от двуокиси углерода.

Мешалка магнитная.

3.7.2. Проведение анализа

50 см³ дистиллированной воды помещают в продутую азотом коническую колбу вместимостью 250 см³, затем добавляют 25 см³ анализируемой технической окиси пропилена и 2—3 капли индикатора. Колбу устанавливают на магнитную мешалку и титруют раствором гидроксида калия, пропуская азот и постоянно перемешивая до появления розовой окраски, устойчивой в течение 15 с. Одновременно в тех же условиях проводят контрольный опыт, используя в качестве анализируемого раствора 50 см³ воды.

3.7.3. Обработка результатов

Массовую долю кислот в пересчете на уксусную кислоту (X_2) в процентах вычисляют по формуле

$$X_2 = \frac{(V_1 - V_2) \cdot 0,0006}{V \cdot 0,831} \cdot 100,$$

где V_1 — объем раствора гидроксида калия концентрации точно 0,01 моль/дм³, израсходованный на титрование технической окиси пропилена, см³;

V_2 — объем раствора гидроксида калия концентрации точно 0,01 моль/дм³, израсходованный на титрование в контрольном опыте, см³;

0,0006 — масса уксусной кислоты, соответствующая 1 см³ гидроксида калия концентрации точно 0,01 моль/дм³, г;

V — объем пробы технической окиси пропилена, взятый для анализа, см³;

0,831 — плотность технической окиси пропилена при 20 °С, г/см³.

Результаты параллельных определений вычисляют с точностью до четвертого десятичного знака.

За результат анализа принимают среднее арифметическое результатов двух параллельных определений, допускаемые расхождения между которыми не должны превышать 0,0001%.

Абсолютная суммарная погрешность определения $\pm 0,1 A\%$, где A — результат анализа, при доверительной вероятности $P=0,95$.

3.8. Определение массовой доли окиси этилена, ацетона, уксусного и пропионового альдегидов, этилового спирта

Массовую долю окиси этилена, ацетона, уксусного и пропионового альдегидов, этилового спирта определяют методом газожидкостной хроматографии с использованием «внутреннего эталона».

Методика предназначена для определения массовой доли примесей в диапазоне 0,002—0,02%.

3.8.1. Приборы и реактивы

Хроматограф аналитический газовый лабораторный с пламенно-ионизационным детектором.

Колонки металлические или стеклянные длиной 3 м, диаметром 3 мм.

Термометр лабораторный ТЛ-2 по ГОСТ 215—73.

Микрошприц типа МШ-10

Расходомер пенный.

Линейка измерительная по ГОСТ 427—75.

Секундомер любой марки.

Лупа измерительная по ГОСТ 25706—83 или другая с ценой деления 0,1 мм.

Чашка выпарительная по ГОСТ 9147—80.

Флакон пенициллиновый.

Струбцина любой конструкции.

Азот газообразный технический по ГОСТ 9293—74.

Водород технический марок А, Б по ГОСТ 3022—80 или водород генераторный с СГС-2.

Воздух сжатый.

Твердый носитель — цветохром ПкМ, фракция 0,125—0,16 мм или другой носитель, обеспечивающий разделение примесей (например, хроматон N—AW).

Жидкая фаза — 1,2-ди-β-цианэтоксипропан.

Модификатор-ацетилцеллюлоза.

Ацетон по ГОСТ 2603—79.

Спирт этиловый ректификованный технический по ГОСТ 18300—87.

Этилена окись по ГОСТ 7568—73.

Альдегид уксусный по ГОСТ 9585—77 свежеперегнанный.

Альдегид пропионовый свежеперегнанный.

Бензол по ГОСТ 5955—75.

Двуокись углерода твердая по ГОСТ 12162—77.

Хлороформ технический по ГОСТ 20015—74.

Пропилена окись техническая по настоящему стандарту, очищенная ректификацией, при хроматографировании 1 мм³ которой в условиях настоящей методики на хроматограмме отсутствуют пики примесей.

3.8.2. Подготовка к анализу

3.8.2.1. Приготовление сорбента.

В фарфоровой чашке взвешивают примерно 15 г твердого носителя, заливают его предварительно приготовленным раствором 0,225 г ацетицеллюлозы и 2,25 г 1,2-ди-β-цианэтоксипропана в 45 см³ ацетона. Смесь непрерывно перемешивают стеклянной палочкой и медленно на воздухе упаривают растворитель (ацетон) до исчезновения его запаха (не используя водяную баню).

3.8.2.2. Подготовка, заполнение и кондиционирование колонки

Хроматографическую колонку перед заполнением промывают хлороформом, затем этиловым спиртом и высушивают в токе азота.

Чистую, сухую колонку заполняют приготовленным сорбентом под вакуумом, уплотняя его вибратором или постукиванием палочкой. Концы заполненной колонки закрывают тампонами из стекловаты. Колонку устанавливают в термостат хроматографа, не подсоединяя к детектору, и продувают газом-носителем при расходе 0,5—1 дм³/ч при температуре 100 °С в течение 10—20 ч. Затем колонку подсоединяют к детектору. Хроматограф выводят на рабочий режим в соответствии с инструкцией, прилагаемой к прибору.

3.8.3. Условия градуировки хроматографа и выполнения измерений

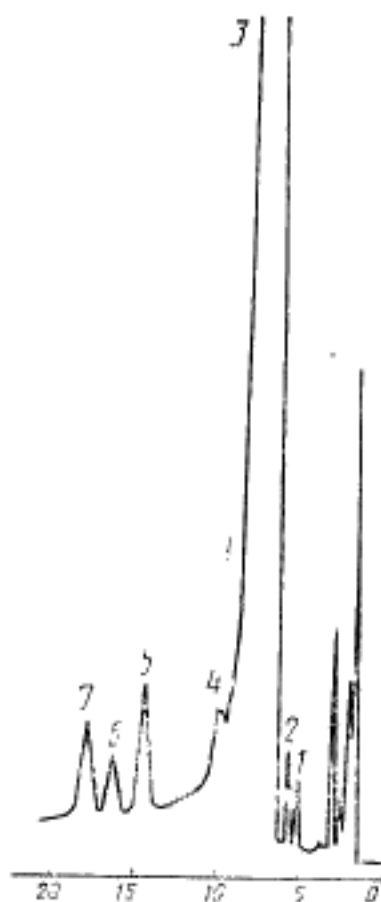
Температура термостата колонки	(50 ± 10) °С
Температура испарителя	(50 ± 3) °С
Расход газа-носителя азота	(1,2 ± 0,2) дм ³ /ч
Соотношение расхода водорода и воздуха	1:10
Скорость движения диаграммной ленты	240 мм/ч
Объем вводимой пробы	1,0 мм ³
Продолжительность анализа	30 мин
Шкала записи хроматограммы	1·10 ⁹ Ом.

В зависимости от типа применяемого хроматографа в условия хроматографирования могут быть внесены изменения для достижения оптимального разделения примесей.

На черт. 4,5 приведены хроматограммы искусственной смеси.

Порядок выхода примесей, их относительное время удерживания и ориентировочные значения градуировочных коэффициентов приведены в табл. 3.

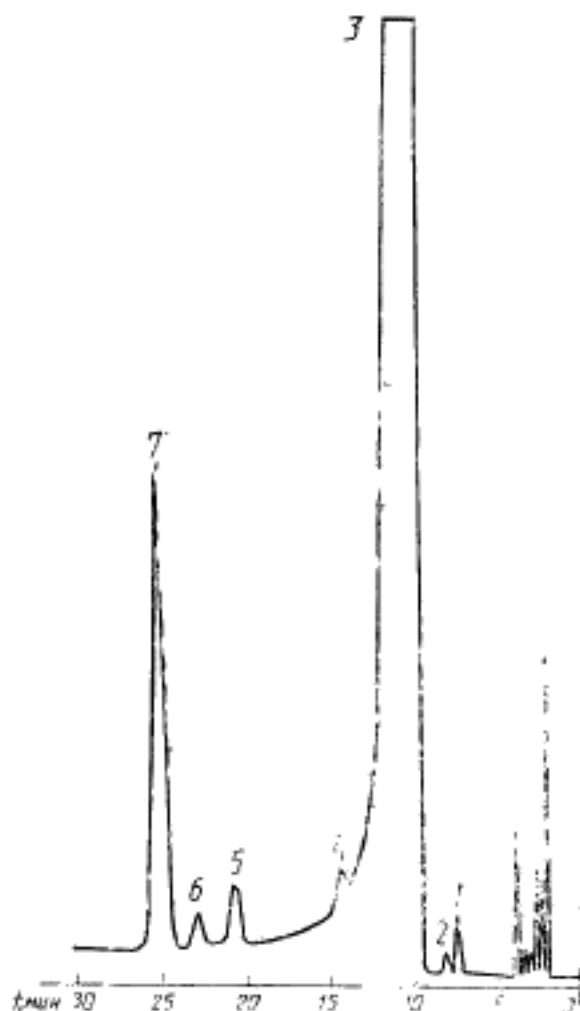
Хроматограмма искусственной смеси (твердый носитель хроматон N—AW, фракция 0,16—0,2 мм)



1—окись этилена; 2—уксусный альдегид; 3—окись пропилена; 4—пропионовый альдегид; 5—ацетон; 6—этиловый спирт; 7—бензол (стандарт)

Черт. 4

Хроматограмма искусственной смеси (твердый носитель цветохром II к М, фракция 0,125—0,16 мм)



1—окись этилена; 2—уксусный альдегид; 3—окись пропилена; 4—пропионовый альдегид; 5—ацетон; 6—этиловый спирт; 7—бензол (стандарт)

Черт. 5

Таблица 3

Компонент	Относительное время удерживания	Ориентировочный градуировочный коэффициент
1. Окись этилена	0,23	2,70
2. Уксусный альдегид	0,29	2,78
3. Окись пропилена	0,37	—
4. Пропионовый альдегид	0,54	2,50
5. Ацетон	0,70	2,17
6. Этиловый спирт	0,80	3,03
7. Бензол (внутренний эталон)	1,00	1,00

3.8.4. Градуировка хроматографа

Количественное определение примесей в окиси пропилена проводят методом «внутреннего эталона», в качестве которого применен бензол.

Для определения градуировочных коэффициентов готовят не менее пяти искусственных смесей технической окиси пропилена, примесей и эталона с массовыми долями 0,002—0,01%. Техническую окись пропилена, применяемую для приготовления градуировочных растворов, очищают ректификацией, проверяют в условиях настоящей методики и считают удовлетворяющей требованиям, если при объеме пробы 1 мм³ на хроматограмме отсутствуют пики примесей.

7—10 г технической окиси пропилена взвешивают в пенициллиновом флаконе и шприцем через резиновую пробку в него поочередно добавляют окись этилена, ацетон, уксусный и пропионовый альдегиды и этиловый спирт, взвешивая флакон после добавления каждой примеси.

Результаты всех взвешиваний в граммах записывают с точностью до четвертого десятичного знака.

Затем флакон со смесью помещают в зажимное устройство.

Окись этилена предварительно сжижают в ловушке, охлажденной смесью сухого льда с ацетоном, а шприц, используемый для введения окиси этилена в смесь, охлаждают сухим льдом.

Смеси с массовыми долями примесей менее 0,1% готовят разбавлением окисью пропилена.

Микрошприцем отбирают 0,2—1,0 мм³ градуировочной смеси и поочередно вводят в испаритель хроматографа и снимают хроматограмму при условиях, указанных в п. 3.8.3.

Хроматографирование повторяют не менее 5 раз.

По полученным результатам вычисляют градуировочный коэффициент (K_i) для каждой примеси методом наименьших квадратов по формуле

$$K_i = \frac{\sum M_i \cdot \bar{Y}_i}{\sum Y_i^2},$$

где M_i — отношение массы определяемой примеси в растворе к массе внутреннего эталона в растворе;

Y_i — отношение площади пика определяемой примеси к площади пика эталона;

\bar{Y}_i — среднее значение отношений площади пика определяемой примеси к площади пика эталона из проведенных параллельных определений.

Градуировочные коэффициенты проверяют не реже 1 раза в месяц и определяют после каждой смены сорбента в колонке.

3.8.5. Проведение анализа

8—10 г анализируемого образца помещают в пенициллиновый флакон и шприцем через резиновую пробку вводят 0,08—0,10 г бензола, получая таким образом раствор с массовой долей «внутреннего эталона» примерно 1%. Затем разбавлением анализируемой технической окисью пропилена готовят раствор с массовой долей «внутреннего эталона» 0,02—0,05%.

Результаты всех взвешиваний в граммах записывают с точностью до четвертого десятичного знака.

1 мм³ полученного раствора анализируют при условиях, приведенных в п. 3.8.3.

Хроматограмму записывают при чувствительности усилителя, обеспечивающей максимальные величины пиков.

3.8.6. Обработка результатов

Массовую долю окиси этилена, ацетона, уксусного и пропионового альдегидов и этилового спирта (X_i) в процентах вычисляют по формуле

$$X_i = \frac{K_i \cdot S_i \cdot m_{\text{эт}} \cdot V_1 \cdot 100}{S_{\text{эт}} \cdot m \cdot V_2},$$

где K_i — градуировочный коэффициент определяемой примеси;

S_i — площадь пика, определяемой примеси, мм²;

$m_{\text{эт}}$ — масса «внутреннего эталона» в пробе, г;

V_1 — объем раствора, взятый для разбавления, см³;

$S_{\text{эт}}$ — площадь пика «внутреннего эталона», мм²;

m — масса пробы, г;

V_2 — объем раствора, полученного после разбавления, см³.

Результаты параллельных определений суммы уксусного и пропионового альдегидов и ацетона (для высшего сорта) вычисляют с точностью до четвертого десятичного знака, остальных примесей — до третьего десятичного знака.

За результат анализа принимают среднее арифметическое результатов двух параллельных определений, допускаемые расхождения между которыми не превышают 0,001% для окиси этилена, ацетона и суммы альдегидов и 0,002% для этилового спирта.

Относительная суммарная погрешность определения $\pm 0,2\%$, где A — результат анализа, при доверительной вероятности $P=0,95$.

4. ТРАНСПОРТИРОВАНИЕ И ХРАНЕНИЕ

4.1. Техническую окись пропилена транспортируют в железнодорожных цистернах и специально оборудованных емкостях, перевозимых автотранспортом в соответствии с правилами перевозки грузов на данном виде транспорта и правилами Госгортехнадзора.

Баллоны с технической окисью пропилена транспортируют автомобильным и водным транспортом в соответствии с правилами перевозки опасных грузов, действующими на соответствующем виде транспорта и правилами Госгортехнадзора. Баллоны должны транспортироваться в горизонтальном положении. Между баллонами должны быть прокладки из деревянных брусков с вырезанными гнездами.

Допускается вместо деревянных брусков применять резиновые кольца.

4.2. Техническую окись пропилена хранят в резервуарах из стали 12X18H10T по ГОСТ 5632—72 под избыточным давлением азота (ГОСТ 9293—74, сорт I), равным 68646,55 Па (0,7 кгс/см²), при температуре не выше 25 °С.

Допускается хранение технической окиси пропилена в резервуарах из стали марки 08X22H5(6)Т.

Допускается хранение технической окиси пропилена в резервуарах из углеродистой стали, если срок хранения не превышает 1 мес.

Баллоны с технической окисью пропилена хранят в крытых неотапливаемых помещениях при температуре не выше 50 °С.

5. ГАРАНТИИ ИЗГОТОВИТЕЛЯ

5.1. Изготовитель гарантирует соответствие технической окиси пропилена требованиям настоящего стандарта при соблюдении условий транспортирования и хранения.

5.2. Гарантийный срок хранения технической окиси пропилена — 2 мес со дня изготовления.

ИНФОРМАЦИОННЫЕ ДАННЫЕ

1. РАЗРАБОТАН И ВНЕСЕН Министерством химической промышленности СССР

ИСПОЛНИТЕЛИ

В. Г. Овчинников, канд. хим. наук; Ж. В. Боковенко; В. О. Авиллов, канд. техн. наук; О. Д. Кокта (руководитель темы); А. И. Шерстюк, канд. хим. наук; Т. П. Гукалова; О. М. Полищук; Н. С. Биленко, канд. хим. наук; А. И. Машкевич, Р. Р. Гиззатуллин, Р. Г. Тукманов, Н. Н. Матросова

2. УТВЕРЖДЕН И ВВЕДЕН В ДЕЙСТВИЕ Постановлением Государственного комитета СССР по стандартам от 28.06.88 № 2447

3. Срок первой проверки — 1993 г.
Периодичность проверки — 5 лет.

4. Взамен ГОСТ 23001—78

5. ССЫЛОЧНЫЕ НОРМАТИВНО-ТЕХНИЧЕСКИЕ ДОКУМЕНТЫ

Обозначение НТД, на который дана ссылка	Номер пункта
ГОСТ 12.1.007—76	1.2.2.1
ГОСТ 12.1.044—84	1.2.2.2
ГОСТ 12.4.101—83	1.2.2.3
ГОСТ 215—73	3.4.1; 3.8.1
ГОСТ 427—75	3.8.1
ГОСТ 949—73	1.3.1
ГОСТ 1277—75	3.6.1
ГОСТ 1770—74	3.3; 3.4.1; 3.6.1
ГОСТ 2517—85	3.1.1
ГОСТ 2603—79	3.6.1; 3.8.1
ГОСТ 2823—73	3.6.1
ГОСТ 3022—80	3.8.1
ГОСТ 4017—77	3.6.1
ГОСТ 4233—77	3.6.1
ГОСТ 4461—77	3.6.1
ГОСТ 4617—87	3.7.1
ГОСТ 4919.1—77	3.6.1
ГОСТ 5072—79	3.6.1
ГОСТ 5630—72	3.6.1; 4.2
ГОСТ 5955—75	3.8.1
ГОСТ 6357—81	3.6.1
ГОСТ 6563—75	3.4.1

Обозначение НТД, на который дана ссылка	Номер пункта
ГОСТ 6709—72	3.4.1; 3.6.1; 3.7.1
ГОСТ 6755—73	3.7.1
ГОСТ 6995—77	3.5.1
ГОСТ 7568—73	3.8.1
ГОСТ 9147—80	3.8.1
ГОСТ 9293—74	1.3.2; 3.7.1; 3.8.1; 4.2
ГОСТ 9585—77	3.8.1
ГОСТ 10885—85	1.3.1; 3.1.2
ГОСТ 12162—77	3.8.1
ГОСТ 14190—77	1.4.2
ГОСТ 14870—77	1.2.1; 3.5.1
ГОСТ 18300—87	3.6.1; 3.7.1; 3.8.1
ГОСТ 18522—73	1.2.1
ГОСТ 19433—81	1.4.2
ГОСТ 19908—80	3.4.1
ГОСТ 20016—74	3.8.1
ГОСТ 20292—74	3.6.1; 3.7.1
ГОСТ 24104—88	3.2
ГОСТ 24363—80	3.6.1; 3.7.1
ГОСТ 25336—82	3.4.1
ГОСТ 25706—83	3.8.1

Таблица 1

Наименование показателя	Норма		Метод анализа
	Высший сорт ОКП 24 1712 0120	1-й сорт ОКП 24 1712 0130	
1. Внешний вид	Прозрачная жидкость		По п. 3.3
2. Цветность по платиново-кобальтовой шкале, единиц Хагена, не более	10	10	По ГОСТ 18522—73
3. Массовая доля нелетучего остатка, %, не более	0,002	0,01	По п. 3.4
4. Массовая доля воды, %, не более	0,01 (0,02)	0,02	По ГОСТ 14870—77 и п. 3.5 настоящего стандарта
5. Массовая доля органически связанного хлора, %, не более	0,005	0,01	По п. 3.6
6. Массовая доля кислот в пересчете на уксусную кислоту, %, не более	0,003	0,006	По п. 3.7
7. Массовая доля суммы уксусного и пропилового альдегидов, %, не более	0,005	0,009	По п. 3.8
8. Массовая доля окиси этилена, %, не более	0,01	0,02	По п. 3.8
9. Массовая доля ацетона, %, не более	0,005	0,01	По п. 3.8
10. Массовая доля этилового спирта, %, не более	0,01	Не нормируется	По п. 3.8

Примечания:

1. Массовую долю органически связанного хлора определяют только в окиси пропилена, получаемой хлоргидридным способом.

2. Продукт с нормой, указанной в скобках, допускается выпускать до 1 января 1991 г.

1.2.2. Требования безопасности

1.2.2.1. Техническая окись пропилена ядовита.

По степени воздействия на организм техническая окись пропилена относится ко 2-му классу опасности по ГОСТ 12.1.007—76. Предельно допустимая концентрация (ПДК) паров окиси пропилена в воздухе рабочей зоны — 1 мг/м³.

Порог восприятия запаха человеком — 0,36 мг/дм³.

1.2.2.2. Техническая окись пропилена — легковоспламеняющаяся жидкость. Температура вспышки в открытом тигле — минус 37 °С. Нижний предел области воспламенения — 2,1%, верхний — 37%. Согласно правилам устройства электрооборудования техническая окись пропилена относится к категории ПВ, группе смеси Т2.

Изменение № 1 ГОСТ 23001—88 Пропилен окись техническая. Технические условия

Утверждено и введено в действие Постановлением Государственного комитета СССР по управлению качеством продукции и стандартам от 15.11.90 № 2839

Дата введения 01.07.91

Пункт 1.2.1. Таблица 1, Графа «Высший сорт». Для показателя 4 заменить значение: 0,01(0,02) на 0,01;
примечание 2 исключить.

(Продолжение изменения к ГОСТ 23001—88)

Пункт 1.2.2. Последний абзац. Заменить ссылку: ГОСТ 12.1.044—84 на ГОСТ 12.1.044—89.

Пункт 1.3.1. Третий абзац изложить в новой редакции: «в специально оборудованные емкости, перевозимые автотранспортом; допускается заливать техническую окись пропилена в специальные контейнеры для жидкого хлора вместимостью 0,8 м³ из стали 09Г2С, перевозимые крытым автомобильным транспортом или в кузовах автомобилей, тщательно укрытые брезентом».

Пункт 1.3.2. Заменить слова: «и специальные емкости» на «специальные емкости и контейнеры для жидкого хлора» (2 раза).

Пункт 1.3.3. Заменить слова: «и емкостей» на «емкостей и контейнеров для жидкого хлора».

Пункт 1.3.4. Исключить слово: «баллоны» (3 раза).

Пункт 1.4.1. Первый абзац изложить в новой редакции: «Надписи на железнодорожных цистернах должны быть нанесены в соответствии с правилами перевозки опасных грузов».

Пункт 1.4.2. Второй абзац изложить в новой редакции: «К предохранительному колпаку каждого баллона должен быть прикреплен ярлык с транспортной маркировкой по ГОСТ 14192—77 и знаками опасности по ГОСТ 19433—88 (класс 3, подкласс 3.2, черт. 3, 6а, 8, классификационный шифр 3231). Серийный номер ООН 1280».

Пункт 3.4.1. Третий абзац. Заменить слова: «ТЛ-21-Б3 по ГОСТ 215—73 или другой с той же ценой деления» на «с пределом измерения от 0 до 100 °С и ценой деления 1 °С».

Пункт 3.7.1. Четвертый абзац изложить в новой редакции: «Калия гидроокись по ГОСТ 24363—80, спиртовой раствор концентрации $c(\text{KOH})=0,01$ моль/дм³; хранить в склянке из темного стекла с притертой пробкой».

Титр проверяется не реже одного раза в смену».

Пункт 3.8.1. Третий абзац. Заменить слова: «ТЛ-2 по ГОСТ 215—73» на «с пределом измерения от 0 до 150 °С и ценой деления 1 °С»;

дополнить абзацем (после одиннадцатого): «Лабораторная ректификационная колонка высотой 1800 мм, диаметром 18 мм, насадка — кольца Фенске, число теоретических тарелок — 13, или высотой 1100 мм, диаметром 12 мм со стеклянной насадкой»;

пятнадцатый абзац. Заменить обозначение: ПкМ на 2КМ;

двадцатый абзац. Заменить ссылку: ГОСТ 7568—73 на ГОСТ 7568—88;

двадцать второй абзац изложить в новой редакции: «Альдегид пропионовый свежеперегнанный, при хроматографировании которого по настоящей методике на хроматограмме отсутствуют пики примесей»;

предпоследний абзац. Заменить ссылку: ГОСТ 20015—74 на ГОСТ 20015—88;

последний абзац изложить в новой редакции: «Пропиленая окись техническая по настоящему стандарту, очищенная ректификацией на лабораторной колонке при атмосферном давлении (флегмовое число 30, температура отбора 35 °С), при хроматографировании 1 мм³ которой по настоящей методике на хроматограмме отсутствуют пики примесей».

Пункт 3.8.3. Первый абзац. Заменить слова: «Температура термостата колонки (50±10) °С» на «Температура термостата колонки (50±3) °С»; «Температура испарителя (50±3) °С» на «Температура испарителя (50±10) °С»;

последний абзац. Исключить слова: «и ориентировочные значения градуировочных коэффициентов»;

таблица 3. Исключить графу: «Ориентировочный градуировочный коэффициент».

Пункт 3.8.4. Четвертый абзац. Исключить слова: «с точностью»;

пятый абзац. Заменить слова: «зажимное устройство» на «струбцину»;
седьмой абзац дополнить словами: «при охлаждении»;
восьмой абзац. Исключить слово: «поочередно»;
девятый абзац. Заменить значение: 5 на 3;

формула. Заменить обозначение: ΣY_i^2 на $\Sigma \bar{Y}_i^2$;

экспликацию к формуле и последний абзац изложить в новой редакции: «где M_i — отношение массы определяемой примеси в растворе к массе «внутреннего эталона» в i -м растворе;

\bar{Y}_i — среднее значение отношений площади пика определяемой примеси к площади пика «внутреннего эталона» на хроматограммах i -го раствора.

Градуировочные коэффициенты проверяют после каждой смены сорбента в колонке».

Пункт 3.8.5 изложить в новой редакции:

«3.8.5. *Проведение анализа*

8—10 г анализируемого образца помещают в пенциллиновый флакон и микрошприцем через резиновую пробку вводят 8 мм³ (что составляет $8 \times 0,879 \approx 7$ мг) бензола.

Результат взвешивания окиси пропилена записывают до четвертого десятичного знака.

1 мм³ полученного раствора анализируют при условиях, приведенных в п. 3.8.3».

Пункт 3.8.6. Формула. Исключить обозначения: V_1 , V_2 ; экспликация к формуле. Исключить слова: « V_1 — объем раствора, взятый для разбавления, см³;

V_2 — объем раствора, полученного после разбавления, см³»;

последний абзац изложить в новой редакции: «Суммарная погрешность определения $\pm 0,25 A$ %, где A — результат анализа, при доверительной вероятности $P=0,95$ ».

Пункт 4.1. Первый абзац изложить в новой редакции: «Техническую окись пропилена транспортируют в специальных железнодорожных цистернах грузоотправителя (грузополучателя), специально оборудованных емкостях и контейнерах для жидкого хлора, перевозимых автотранспортом в соответствии с правилами перевозки опасных грузов, действующими на транспорте данного вида, и правилами Госгортехнадзора».

Раздел 5 дополнить пунктом — 5.3: «5.3. Гарантийный срок хранения технической окиси пропилена, улакованной в тару из углеродистой стали, — 1 мес со дня изготовления».

Редактор *Н. П. Щукина*
Технический редактор *В. Н. Прусакова*
Корректор *О. Я. Чернецова*

Сдано в наб. 12.09.88 Подп. в печ. 12.09.88 1,5 усл. печ. л. 1,5 усл. кр.-отт. 1,22 уч.-изд. л.
Тираж 6000

Орден «Знак Почета» Издательство стандартов, 129840, Москва, ГСП,
Новопресненский пер., 3.
Калужская типография стандартов, ул. Московская, 256. Зак. 1619

Техническая окись пропилена в соответствии с ГОСТ 12.1.044—84 не способна взрываться и гореть при взаимодействии с водой, кислородом воздуха и другими веществами.

1.2.2.3. Все работы с окисью пропилена следует проводить, применяя средства индивидуальной защиты в соответствии с типовыми отраслевыми нормами.

При концентрациях, превышающих ПДК, следует работать в противогазе ФГП-13А и ФГП-130БКФ по ГОСТ 12.4.121—83.

При концентрациях, превышающих ПДК более чем в 100 раз, следует пользоваться изолирующими противогазами.

1.2.2.4. Все производственные помещения должны быть оборудованы общей приточной и вытяжной от рабочего места вентиляцией.

Для тушения горячей окиси пропилена следует использовать огнетушащий порошок состав «Пиранил А» с интенсивностью подачи $0,75 \text{ кг/м}^{-2}\cdot\text{с}^{-1}$.

В системе пожарной защиты производства окиси пропилена применяют установки пожаротушения типа УПАП.

При разливе окись пропилена обезвреживают разбавлением водой, а затем посыпают место разлива песком.

1.2.2.5. Защита окружающей среды при изготовлении, транспортировании и хранении технической окиси пропилена обеспечивается герметизацией оборудования и тары. Газовые выбросы на месте производства не допускаются.

Технологические сточные воды подвергаются биологической очистке.

1.3. Упаковка

1.3.1. Техническую окись пропилена заливают:

в сухие специальные теплоизолированные железнодорожные цистерны грузоотправителя, рассчитанные на давление;

в специально оборудованные емкости, перевозимые автотранспортом;

в стальные баллоны по ГОСТ 949—73, рассчитанные на давление 14710 кПа (150 кгс/см^2), вместимостью 20—50 дм³.

Все емкости для окиси пропилена должны быть изготовлены из стали 12Х18Н10Т, по ГОСТ 10885—85.

Допускается заливать техническую окись пропилена в специальные цистерны из углеродистой стали, принадлежащие изготовителю, с рабочим давлением не ниже 245166,2 Па ($2,5 \text{ кгс/см}^2$), при условии соблюдения времени транспортирования не более одного месяца.

1.3.2. Цистерны, баллоны и специальные емкости заполняют не более чем на 0,85% номинального объема.

Окись пропилена в железнодорожных цистернах, баллонах и специальных емкостях должна находиться под избыточным давлением азота (ГОСТ 9293—74, сорт 1), равным 68646,55 Па

(0,7 кгс/см²). Температура заливаемой окиси пропилена должна быть не более 30 °С.

1.3.3. Наливные люки цистерн и емкостей герметизируют прокладками из фторопласта-4 или маслобензостойкого паронита.

1.3.4. Цистерны, баллоны и специальные емкости освобождают от технической окиси пропилена с помощью азота при избыточном давлении не более 245166,2 Па (2,5 кгс/см²) до остаточного давления 68646,55 Па (0,7 кгс/см²).

При отсутствии остаточного давления в цистернах и баллонах из них удаляют остаток продукта, промывают и сушат. Перед наливом цистерны, баллоны и специальные емкости продувают четырехкратным объемом азота.

1.4. Маркировка

1.4.1. Надписи на железнодорожных цистернах должны быть нанесены в соответствии с правилами перевозки грузов.

На котле цистерны наносят специальные трафареты «Окись пропилена. Ядовито. Огнеопасно», «Едкая жидкость», а также трафарет приписки.

Специально оборудованные емкости, перевозимые автомобильным транспортом, маркируют в соответствии с правилами перевозки грузов, действующими на данном виде транспорта.

1.4.2. Баллоны должны быть окрашены масляной краской в красный цвет и иметь надпись белого цвета «Окись пропилена».

К предохранительному колпаку каждого баллона должен быть прикреплен ярлык с транспортной маркировкой по ГОСТ 14192—77, знаками опасности «Легковоспламеняющаяся жидкость» и «Едкое вещество» и классификационным шифром 3131 по ГОСТ 19433—81.

2. ПРИЕМКА

2.1. Техническую окись пропилена принимают партиями.

Партией считают любое количество продукта, однородного по своему качественному составу и сопровождаемого одним документом о качестве. Документ должен содержать следующие данные:

наименование предприятия-изготовителя или его товарный знак;
наименование продукта;

номер партии;

дату изготовления;

массу брутто и нетто;

результаты проведенного анализа;

обозначение настоящего стандарта.

Каждую цистерну или специальную емкость с продуктом принимают за партию.

2.2. Для проверки соответствия качества продукта требованиям настоящего стандарта от партии отбирают случайную выборку.

Объем выборки баллонов в зависимости от размера партии указан в табл. 2.

Таблица 2

Размер партии, шт.	Объем выборки
До 5	100%
6—15	4 шт.
16—100	20%
Более 100	10%

При транспортировании технической окиси пропилена в цистернах или специальных емкостях пробу отбирают от каждой цистерны или специальной емкости.

2.3. При получении неудовлетворительных результатов анализа хотя бы по одному показателю по нему проводят повторный анализ на удвоенной выборке или удвоенном объеме при транспортировании в цистернах или специальных емкостях.

Результаты повторного анализа распространяются на всю партию.

3. МЕТОДЫ АНАЛИЗА

3.1. Отбор проб

3.1.1. Пробу из резервуаров, цистерн и специальных емкостей отбирают в соответствии с ГОСТ 2517—85, предварительно снизив давление азота.

Пробы из баллонов отбирают через сифонную трубку.

3.1.2. Пробы отбирают в сосуд Дьюара, защищенный от попадания влаги хлоркальциевой трубкой, или в специальную колбу (черт. 1), которую помещают в охлаждающую смесь с температурой не выше 0 °С.

Допускается отбирать пробу в специальный предварительно охлажденный металлический переносной контейнер из стали 12Х18Н10Т по ГОСТ 10885—85 (черт. 2), в который помещается толстостенная склянка нужного объема.

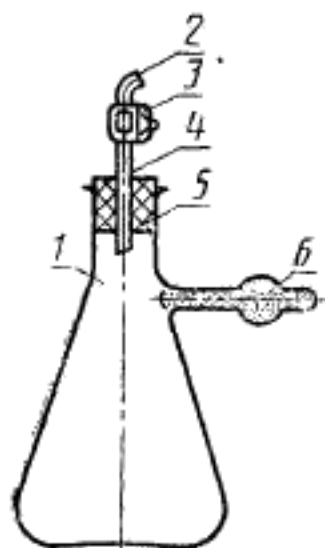
Объем средней пробы должен быть не менее 1 дм³.

3.2. Общие указания по проведению анализа

При взвешивании применяют лабораторные весы общего назначения 2-го и 4-го классов точности по ГОСТ 24104—88 с наибольшими пределами взвешивания 200 и 500 г.

Допускается применение реактивов, квалификация которых не ниже указанной в настоящем стандарте.

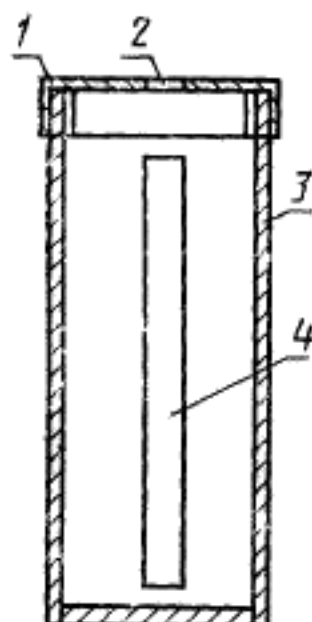
Колба для отбора проб



1—сидлиха Вундта; 2—резиновый шланг; 3—винтовой зажим; 4—стеклянная трубка; 5—резиновая пробка; 6—хлоркальциевая трубка

Черт. 1

Контейнер для отбора проб



1—навинчивающаяся крышка; 2—отверстие в крышке для отбора пробы иглой; 3—корпус контейнера; 4—прорези с двух сторон в корпусе контейнера

Черт. 2

3.3. Определение внешнего вида

Внешний вид технической окиси пропилена определяют визуально в проходящем свете при рассмотрении столба жидкости высотой 100 мм в цилиндре с притертой пробкой 2—100 по ГОСТ 1770—74.

3.4. Определение массовой доли нелетучего остатка

Методика предназначена для определения массовой доли нелетучего остатка в диапазоне 0,0015—0,02%.

3.4.1. Приборы и реактивы

Цилиндр 2—100 по ГОСТ 1770—74.

Шкаф сушильный, обеспечивающий поддержание температуры $(105 \pm 5)^\circ\text{C}$.

Термометр ртутный ТЛ-21-Б3 по ГОСТ 215—73 или другой с той же ценой деления.

Чашка платиновая по ГОСТ 6563—75.

Чашка кварцевая КП-100 по ГОСТ 19908—80.

Эксикатор 2—190 или 2—250 по ГОСТ 25336—82.

Стакан В-2—400 ТС по ГОСТ 25336—82.

Кальций хлористый.

Вода дистиллированная по ГОСТ 6709—72.

Электроплитка.

3.4.2. Проведение анализа

Цилиндром отбирают 100 см³ анализируемой окиси пропилена, переносят в предварительно доведенную до постоянной массы чашку и выпаривают на водяной бане (стакан с дистиллированной водой, помещенный на электроплитке), не допуская кипения окиси пропилена.

Чашку с остатком переносят в сушильный шкаф и сушат при температуре $(105 \pm 5)^\circ\text{C}$ до постоянной массы (пока разница масс между двумя взвешиваниями не будет превышать 0,0002 г). Чашку с осадком взвешивают после охлаждения ее в эксикаторе с хлористым кальцием в течение 20 мин.

Результаты всех взвешиваний в граммах записывают с точностью до четвертого десятичного знака.

3.4.3. Обработка результатов

Массовую долю нелетучего остатка (X) в процентах вычисляют по формуле

$$X = \frac{(m - m_1) \cdot 100}{V \cdot 0,831},$$

где m — масса чашки с остатком, г;

m_1 — масса пустой чашки, г;

V — объем технической окиси пропилена, взятый для анализа, см³;

0,831 — плотность технической окиси пропилена при 20°C , г/см³.

Результаты параллельных определений вычисляют для высшего сорта с точностью до четвертого десятичного знака, для первого сорта — до третьего десятичного знака.

За результат анализа принимают среднее арифметическое результатов двух параллельных определений, допускаемые расхождения между которыми не должны превышать 0,0006%. Допускаемая абсолютная суммарная погрешность определения составляет $\pm 0,0006\%$ при доверительной вероятности $P=0,95$.

3.5. Определение массовой доли воды

Методика предназначена для определения массовой доли воды в диапазоне 0,005—0,05%.

3.5.1. Массовую долю воды определяют по ГОСТ 14870—77 методом электрометрического титрования.

Для исключения контакта пробы с воздухом при проведении анализа из предварительно взвешенного контейнера с пробой (см. черт. 2) шприцем отбирают 20—40 г технической окиси пропилена, которые затем вводят в ячейку для титрования через сифон, доходящий до дна ячейки.

Контейнер вновь взвешивают. Результаты взвешиваний записывают с точностью до второго десятичного знака. По разности определяют массу пробы, взятую для анализа.

Применяют реактив Фишера массовой концентрации примерно 1 мг/см³.

В качестве растворителя применяют метанол-яд по ГОСТ 6995—77.

Результаты параллельных определений вычисляют с точностью до третьего десятичного знака.

За результат анализа принимают среднее арифметическое результатов двух параллельных определений, допускаемые расхождения между которыми не должны превышать 0,0010%.

Допускаемая суммарная абсолютная погрешность определения составляет $\pm 0,0010\%$ при доверительной вероятности $P=0,95$.

3.6. Определение массовой доли органически связанного хлора

Методика предназначена для определения массовой доли органически связанного хлора в диапазоне 0,003—0,020%.

На определение не влияют присутствующие в окиси пропилена уксусный и пропионовый альдегиды.

Метод основан на потенциометрическом титровании хлорид-ионов раствором азотнокислого серебра в слабокислой среде. Методом предусмотрено предварительное разрушение (гидролиз) хлорорганических соединений с образованием хлорид-ионов раствором гидроксида калия при $(200 \pm 10)^\circ\text{C}$.

Точку эквивалентности определяют по резкому изменению потенциала титруемого раствора.

3.6.1. Приборы и реактивы

Иономер типа ЭВ-74 или другого типа с серебряным и хлорсеребряным электродами, с той же погрешностью измерения.

Термометр ртутный технический с диапазоном измерения от 0 до 250°C по ГОСТ 2823—73.

Шкаф сушильный лабораторный.

Бомба из стали марки Х18Н10Т по ГОСТ 5632—72 с латунной прокладкой (черт. 3).

Мешалка магнитная.

Секундомер механический по ГОСТ 5072—79.

Колбы мерные 2—1000—2, 2—100—2 по ГОСТ 1770—74.

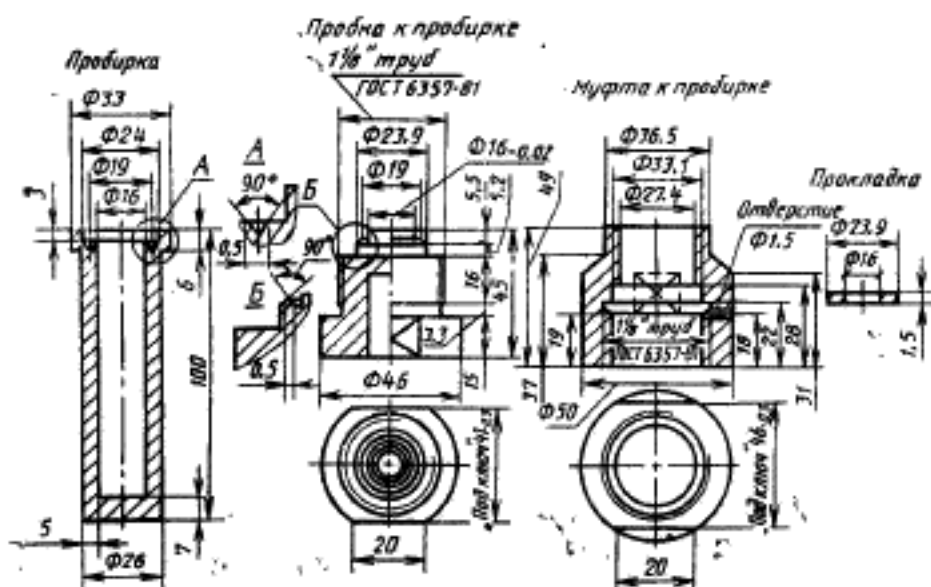
Пипетки 2,3—2—5; 2,3—2—10 по ГОСТ 20292—74.

Кислота азотная по ГОСТ 4461—77, х. ч.

Калия гидроксид по ГОСТ 24363—80, х. ч., раствор с массовой долей 10%.

Натрий хлористый по ГОСТ 4233—77, раствор концентрации $c(\text{NaCl})=0,001$ моль/дм³.

Бомба



Черт. 3

Серебро азотнокислое по ГОСТ 1277—75, раствор концентрации $c(\text{AgNO}_3) = 0,001$ моль/дм³. Концентрацию раствора проверяют один раз в неделю титрованием раствором хлористого натрия.

Калий азотнокислый по ГОСТ 4217—77, х. ч., раствор с массовой долей 35%.

Ацетон по ГОСТ 2603—79, ч. д. а.

Спирт этиловый ректификованный технической по ГОСТ 18300—87, высший сорт.

Бромтимоловый синий, спирто-водный раствор с массовой долей 0,1%, готовят по ГОСТ 4919.1—77.

Вода дистиллированная по ГОСТ 6709—72.

3.6.2. Проведение анализа

Пипеткой отбирают 5 см³ технической окиси пропилена, помещают в предварительно промытую водой бомбу и добавляют 5 см³ раствора гидроксида калия. Бомбу помещают в тиски и с помощью разводного ключа плотно заворачивают. Содержимое бомбы перемешивают в течение (5 ± 1) мин и помещают в сушильный шкаф, предварительно нагретый до (200 ± 10) °С. Бомбу выдерживают в сушильном шкафу при той же температуре в течение (60 ± 10) мин, встряхивая ее через каждые (10 ± 5) мин. При наличии запаха окиси пропилена анализ пробы следует повторить вновь. Затем бомбу вынимают из сушильного шкафа и выдерживают при комнатной