

М Е Ж Г О С У Д А Р С Т В Е Н Н Ы Й С Т А Н Д А Р Т**ПРОДУКТЫ ХИМИЧЕСКИЕ ОРГАНИЧЕСКИЕ****Методы определения температуры кипения**Organic chemical products.
Methods for determination of boiling point**ГОСТ
18995.6—73**МКС 71.080.01
71.100.01
ОКСТУ 2609Дата введения 01.07.74

Настоящий стандарт распространяется на органические химические продукты (реактивы, особо чистые вещества и технические продукты) и устанавливает методы определения температуры кипения.

1. ОПРЕДЕЛЕНИЕ ТЕМПЕРАТУРЫ КИПЕНИЯ ПО ПАВЛЕВСКОМУ**1.1. Аппаратура**

Прибор для определения температуры плавления с жидким теплоносителем.

Барометр ртутный или барометр-анероид.

Лупа по ГОСТ 25706.

Секундомер или часы песочные на 1 мин.

Термометры ртутные укороченные (до 300 мм) с ценой деления 0,1 и 0,2 °С с установленной температурной поправкой. Для интервала температур свыше 175 °С допускается использование термометров с ценой деления 0,5 °С с установленной температурной поправкой.

Теплоносители по ГОСТ 18995.4.

1.2. Проведение испытания

В пробирку прибора помещают 1—1,5 см³ испытуемой жидкости (туда же помещают небольшой кусочек прокаленного, пористого, неглазурованного фарфора или маленькие запаянные с одной стороны стеклянные капилляры) и укрепляют в ней при помощи корковой пробки термометр так, чтобы ртутный резервуар находился на высоте 2 см над уровнем жидкости в пробирке. В колбу прибора наливают жидкий теплоноситель так, чтобы уровень его был выше уровня жидкости в пробирке и нагревают. За 10—15 °С до предполагаемой температуры кипения скорость нагрева уменьшают до 2 °С в минуту. При дальнейшем нагревании температура повышается и, достигнув определенной точки, некоторое время остается постоянной.

За температуру кипения принимают наблюдаемую постоянную температуру, приведенную к нормальному давлению с учетом поправок по ГОСТ 18995.7.

Если испытуемая жидкость легколетучая или разлагается при нагревании, то колбу с жидким теплоносителем следует предварительно без препарата нагреть до 10—15 °С ниже предполагаемой температуры кипения.

За результат анализа принимают среднеарифметическое результатов двух параллельных определений, абсолютное расхождение между которыми не должно превышать расхождение, равное 0,1 °С.

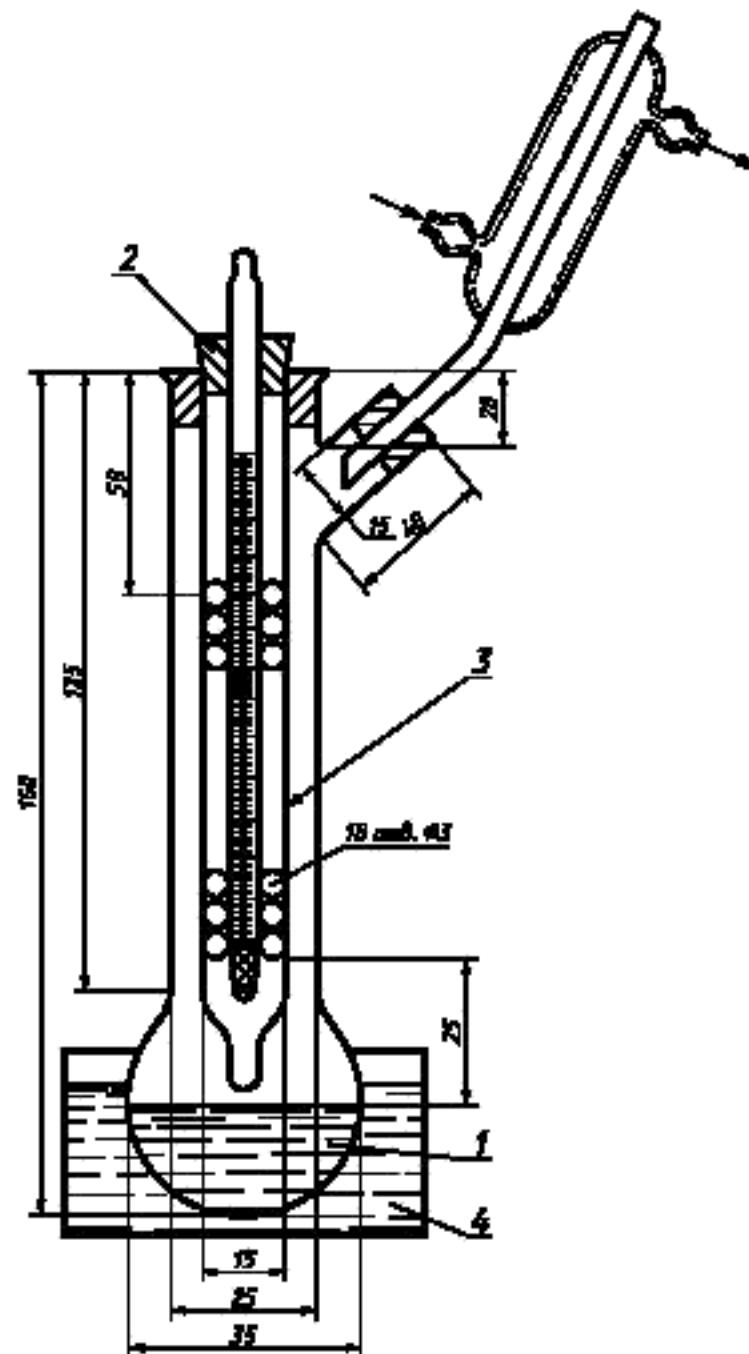
Допускаемая абсолютная суммарная погрешность результата анализа $\pm 0,5$ °С при доверительной вероятности $P = 0,95$.

1.1, 1.2. (Измененная редакция, Изм. № 1).

2. ОПРЕДЕЛЕНИЕ ТЕМПЕРАТУРЫ КИПЕНИЯ В ПРИБОРЕ, ИЗОБРАЖЕННОМ НА черт. 1

2.1. Аппаратура

Прибор для определения температуры кипения (черт. 1), состоящий из круглодонной колбы 1 с отростком, к которому присоединяют с помощью корковой пробки или на шлифе обратный холодильник. В колбу вставляют с помощью корковой пробки или шлифа насадку 3 с отверстиями, а в нее помещают термометр 2 на корковой пробке. Прибор помещают в баню 4 с жидким теплоносителем или обогревают электронагревателем с закрытой спиралью.



Черт. 1

Теплоносители по ГОСТ 18995.4.

Термометры ртутные калиброванные укороченные (до 300 мм) с ценой деления 0,1 и 0,2 °С с установленной температурной поправкой. Для интервала температур свыше 175 °С допускается использование термометров с ценой деления 0,5 °С с установленной температурной поправкой.

Холодильник по ГОСТ 25336.

Барометр ртутный или барометр-анероид.

2.2. Проведение испытания

10—15 см³ испытуемой жидкости помещают в колбу, на дне которой находится несколько капилляров, запаянных с одного конца, вставляют насадку с отверстиями так, чтобы расстояние от уровня жидкости до нижних отверстий в насадке было 25 мм. Внутрь насадки помещают термометр (см. черт. 1). При этом термометр должен полностью находиться в парах испытуемой жидкости, чем исключается необходимость внесения поправки на выступающий столбик ртути. Прибор соединяют с обратным холодильником.

При определении температур кипения ниже 170 °С через рубашку холодильника пропускают воду; для более высококипящих жидкостей применяют воздушное охлаждение.

Шарообразную часть колбы нагревают или на бане с жидким теплоносителем, или электрообогревом. При этом пары испытуемой жидкости проходят через отверстия внутрь насадки и омывают термометр. Интенсивность нагрева регулируют так, чтобы количество капель, падающих с конца холодильника, было 60—80 в минуту.

За температуру кипения принимают наблюдаемую температуру, которая при данных условиях определения остается постоянной в течение 5—8 мин, приведенную к нормальному давлению с учетом поправок по ГОСТ 18995.7.

За результат анализа принимают среднеарифметическое результатов двух параллельных определений, абсолютное расхождение между которыми не превышает расхождение, равное 0,2 °С.

Допускаемая абсолютная суммарная погрешность результата анализа $\pm 0,25$ °С при доверительной вероятности $P = 0,95$.

2.1, 2.2. (Измененная редакция, Изм. № 1).

3. ОПРЕДЕЛЕНИЕ ТЕМПЕРАТУРЫ КИПЕНИЯ В ЭБУЛЛИОМЕТРЕ

(наиболее точный метод для индивидуальных веществ с температурой кипения ниже 200 °С)

3.1. Аппаратура и реактивы

Эбуллиометр (черт. 2), состоящий из резервуара 1, в который через отверстие 2 наливают испытуемую жидкость. К внутренней стенке резервуара припаяно толченое стекло для поддержания равномерного кипения жидкости. Нагрев резервуара осуществляется нихромовой спиралью, подключенной к автоматическому трансформатору, или при помощи стеклянной кольцевой газовой горелки (черт. 3), которая охватывает нижнюю часть резервуара.

Интенсивность нагрева измеряют количеством капель, падающих в минуту со счетчика 4, помещенного в правой части прибора. Над счетчиком находится отверстие 3 для соединения с обратным холодильником. В верхней части прибора находится ячейка 5, представляющая собой впаянную в прибор пробирку, обвитую стеклянной спиралью. Ячейку заполняют ртутью и вставляют в нее с помощью корковой пробки термометр так, чтобы ртутный резервуар был полностью погружен в ртуть. Поверхность ртути покрывают слоем вазелинового масла, следя за тем, чтобы ртуть всегда находилась под слоем масла.

Все части прибора, за исключением счетчика капель и нижней части резервуара 1, обматывают асбестовым шнуром во избежание охлаждения прибора. Все места соединений частей прибора должны быть шлифованы. Прибор помещают в кожух.

Холодильник ХПТ1—1 по ГОСТ 25336.

Барометр ртутный или барометр-анероид.

Термометры ртутные калиброванные, укороченные (до 300 мм) с ценой деления 0,1 и 0,2 °С с установленной температурной поправкой. Для интервала температур свыше 175 °С допускается использование термометров с ценой деления 0,5 °С с установленной температурной поправкой.

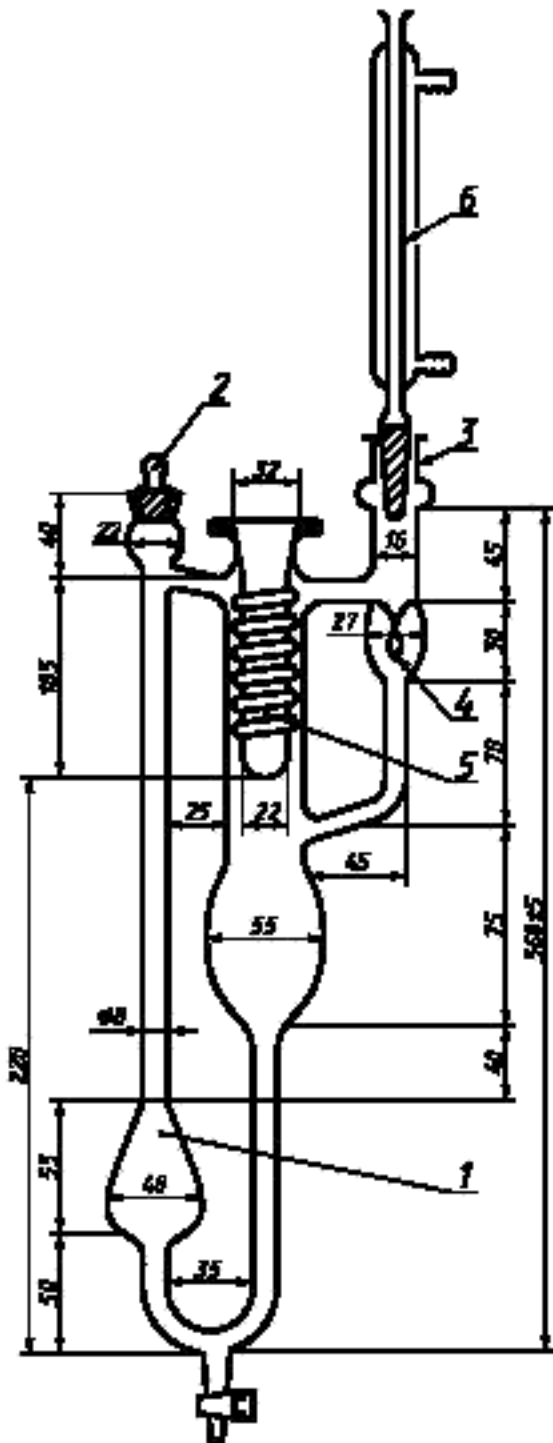
Ртуть по ГОСТ 4658.

Масло вазелиновое медицинское по ГОСТ 3164.

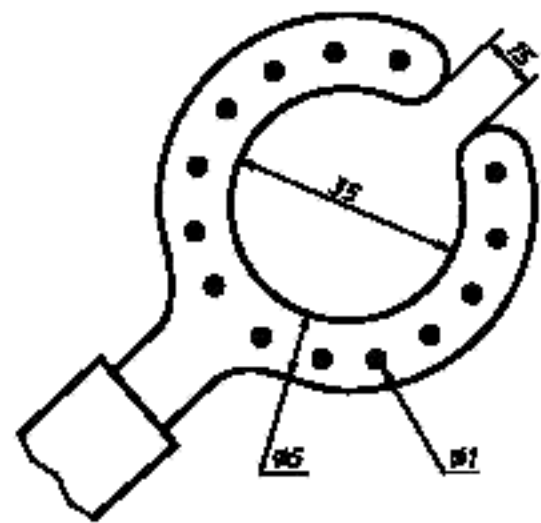
(Измененная редакция, Изм. № 1).

3.2. Проведение испытания

В прибор через отверстие 2 наливают 50 см³ испытуемой жидкости, закрывают притертой стеклянной пробкой, подводят воду в холодильник и начинают обогрев. Кипящая жидкость и ее пары омывают ячейку и попадают на счетчик капель. Как только со счетчика начинают падать капли, нагрев регулируют так, чтобы в минуту падало 60—80 капель. После установления постоянной



Черт. 2



Черт. 3

скорости кипения температуру измеряют через каждые 2 мин. Наблюдение прекращают, когда последние пять измерений по своей величине совпадают.

За температуру кипения принимают наблюдаемую постоянную температуру, приведенную к нормальному давлению с учетом поправок по ГОСТ 18995.7.

За результат анализа принимают среднее арифметическое результатов двух параллельных определений, абсолютное расхождение между которыми не превышает расхождение, равное 0,1 °С.

Допускаемая абсолютная суммарная погрешность результата анализа $\pm 0,13$ °С при доверительной вероятности $P = 0,95$.

Примечание. При использовании термометров с ценой деления 0,5 °С в интервале температур свыше 175 °С для всех методов определения допускаемые расхождения между результатами параллельных определений и допускаемую суммарную погрешность указывают в нормативно-технической документации на испытуемый продукт.

ИНФОРМАЦИОННЫЕ ДАННЫЕ

1. РАЗРАБОТАН И ВНЕСЕН Министерством химической промышленности СССР
2. УТВЕРЖДЕН И ВВЕДЕН В ДЕЙСТВИЕ Постановлением Государственного комитета стандартов Совета Министров СССР от 17.07.73 № 1741
3. ВЗАМЕН ГОСТ 9884—61 в части разд. 6
4. ССЫЛОЧНЫЕ НОРМАТИВНО-ТЕХНИЧЕСКИЕ ДОКУМЕНТЫ

Обозначение НТД, на который дана ссылка	Номер пункта
ГОСТ 3164—78	3.1
ГОСТ 4658—73	3.1
ГОСТ 18995.4—73	1.1, 2.1
ГОСТ 18995.7—73	1.2, 2.2, 3.2
ГОСТ 25336—82	2.1, 3.1
ГОСТ 25706—83	1.1

5. Ограничение срока действия снято по протоколу № 3—93 Межгосударственного совета по стандартизации, метрологии и сертификации (ИУС 5-6—93)
6. ИЗДАНИЕ (сентябрь 2004 г.) с Изменением № 1, утвержденным в январе 1988 г. (ИУС 8—88)