

КОНТРОЛЬНЫЕ
ГОСТЫ И СТАНДАРТЫ



ГОСУДАРСТВЕННЫЙ СТАНДАРТ
СОЮЗА ССР

КИСЛОРОД ЖИДКИЙ ТЕХНИЧЕСКИЙ И МЕДИЦИНСКИЙ

ТЕХНИЧЕСКИЕ УСЛОВИЯ

ГОСТ 6331—78

Издание официальное



БЗ 1—98

ИПК ИЗДАТЕЛЬСТВО СТАНДАРТОВ
Москва

КИСЛОРОД ЖИДКИЙ ТЕХНИЧЕСКИЙ И МЕДИЦИНСКИЙ

Технические условия

Liquid technical and medical oxygen.
Specifications

**ГОСТ
6331—78**

ОКП 21 1411

Дата введения 01.01.80

Настоящий стандарт распространяется на жидкий технический и медицинский кислород, получаемый из атмосферного воздуха способом низкотемпературной ректификации.

Жидкий технический кислород применяется после его газификации для газопламенной обработки металлов и других технических целей.

Жидкий медицинский кислород применяется после его газификации для дыхания и лечебных целей.

Формула: O_2 .

Молекулярная масса (по международным атомным массам 1985 г.)— 31,9988.

Обязательные требования к медицинскому жидкому кислороду, направленные на обеспечение его безопасности для жизни и здоровья населения, изложены в табл. 1, пп. 1—9 для медицинского кислорода.

(Измененная редакция, Изм. № 2, 3).

1. ТЕХНИЧЕСКИЕ ТРЕБОВАНИЯ

1.1. Жидкий технический и медицинский кислород должен быть изготовлен в соответствии с требованиями настоящего стандарта по технологическим регламентам, утвержденным в установленном порядке.

(Измененная редакция, Изм. № 2).

1.2. По физико-химическим показателям жидкий технический и медицинский кислород должен соответствовать нормам, указанным в табл. 1.

Таблица 1

Наименование показателя	Норма для марок		
	Технический кислород		Медицинский кислород
	Первый сорт	Второй сорт	
	ОКП 21 1411 0330	ОКП 21 1411 0340	ОКП 21 1411 0400
1. Объемная доля кислорода, %, не менее	99,7	99,5	99,5
2. Содержание ацетилена		Отсутствие	
3. Объем двуокси углерода в 1 дм ³ жидкого кислорода, см ³ , при 20 °С и 101,3 кПа (760 мм рт. ст.), не более	2,0		3,0

Издание официальное

★ ○

Перепечатка воспрещена

© Издательство стандартов, 1978

© ИПК Издательство стандартов, 1998

Переиздание с Изменениями

С. 10 ГОСТ 6331—78

Твердый носитель:

кирпич инзенский (ИНЗ-600). Фракцию с частицами размером 0,4—0,6 мм промывают водой, затем высушивают в сушильном шкафу при 140—150 °С и прокаливают при 300—400 °С в течение 3—4 ч;

или цветохром-1, цветохром-2 с частицами размером 0,4—0,6 мм или порохром-3.

Растворители — эфир этиловый или ацетон по ГОСТ 2603.

Смесь градуировочная с объемной долей пропана около 50 млн^{-1} (0,005 %) в азоте. Смесь готовят в металлических баллонах путем разбавления азотом поверочной газовой смеси пропана с азотом ГСО № 3961—87 по Госреестру с объемной долей пропана 0,20 %.

2,4-Диметилсульфолан.

Триэтиленгликоль.

(Измененная редакция, Изм. № 2, 3).

3.3.2.2. Подготовка к анализу

Отбирают в мерный цилиндр около 60 см^3 твердого носителя и взвешивают его и 2,4-диметилсульфолан (около 20 % от массы носителя) на технических весах.

Растворяют 2,4-диметилсульфолан растворителем с объемом, равным объему твердого носителя. В полученный раствор всыпают носитель, перемешивают и испаряют растворитель в течение 2—3 ч в токе сухого азота с расходом не более $100 \text{ см}^3/\text{мин}$.

Полученной массой наполняют газохроматографическую колонку. Поверх слоя носителя укладывают слой стекловолкна толщиной 8—12 мм и медную сетку с диаметром отверстий 0,1—0,15 мм.

Колонку продувают при температуре не выше 40 °С газом-носителем с расходом не более $100 \text{ см}^3/\text{мин}$ в течение 2—3 сут.

В мерный цилиндр отбирают твердый носитель из расчета 7 см^3 на один концентратор, взвешивают его и триэтиленгликоль (около 30 % от массы носителя) на технических весах. Растворяют триэтиленгликоль растворителем с объемом, равным объему твердого носителя. В полученный раствор всыпают носитель, перемешивают, испаряют растворитель и высушивают массу при 35—50 °С в течение 2—3 ч. Полученной массой наполняют концентратор. Поверх слоя носителя укладывают слой стекловолкна толщиной 8—12 мм. Концентратор продувают при комнатной температуре азотом с расходом не более $100 \text{ см}^3/\text{мин}$ в течение 5—8 ч.

(Измененная редакция, Изм. № 1).

3.3.2.2.1. Градуировка хроматографа

Объемную долю ацетилена определяют методом абсолютной градуировки, используя для этого градуировочную смесь.

Условия градуировки: температура газохроматографической колонки комнатная. Расход газа-носителя (азота) $40\text{—}60 \text{ см}^3/\text{мин}$, расход водорода $30 \text{ см}^3/\text{мин}$, расход воздуха $150 \text{ см}^3/\text{мин}$, объем дозы 1 см^3 .

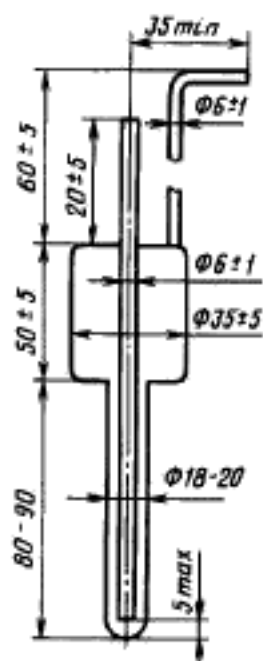
Площадь пика пропана на хроматограмме градуировочной смеси вычисляют как среднее значение не менее чем из трех параллельных определений. Градуировочную характеристику хроматографа проверяют 1 раз в месяц.

(Измененная редакция, Изм. № 1, 2).

3.3.2.2.2. Отбор пробы

Пробу жидкого кислорода отбирают в пробоотборник (см. черт. 7), предварительно охлажденный жидким кислородом. Охлажденный пробоотборник погружают в сосуд Дьюара (см. черт. 8) с анализируемым жидким кислородом. При этом жидкость поступает в пробоотборник через центральную трубку.

Пробоотборник жидкого кислорода



Черт. 7

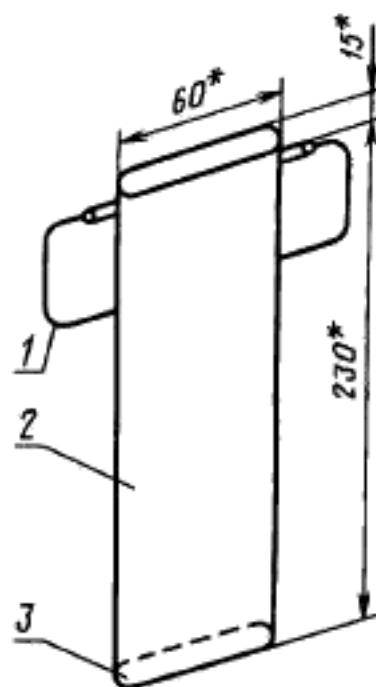
Сосуд Дьюара стеклянный непосредственный



* Размер для справок

Черт. 8

Футляр для охлаждения концентратора



1 — ручка; 2 — латунная трубка; 3 — дно

* Размер для справок.

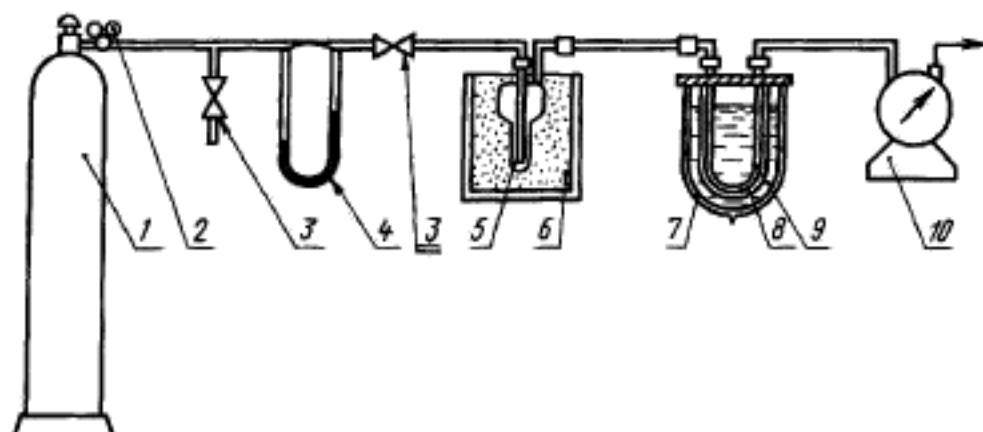
Черт. 9

Отбирают около $2,5 \text{ см}^3$ жидкого кислорода. Затем, не вынимая пробоотборник из жидкого кислорода, присоединяют к нему охлажденный концентратор.

Во избежание конденсации кислорода в концентраторе для его охлаждения используют футляр (см. черт. 9), который погружают в сосуд Дьюара с жидким кислородом. Через 5 мин в футляр вводят концентратор. Охлаждение концентратора заканчивают через 5—10 мин, после чего его соединяют с пробоотборником и газовым счетчиком, как показано на черт. 10. Глубина погружения футляра в жидкий кислород должна быть не менее 200 мм. Центральную трубку пробоотборника предварительно закрывают резиновой трубкой с зажимом. Затем пробоотборник помещают в сосуд со стекловолокном, охлажденным жидким кислородом, где происходит испарение пробы жидкого кислорода. Расход газа через концентратор не должен превышать $300\text{--}350 \text{ см}^3/\text{мин}$.

Закончив испарение пробы, отогревают пробоотборник до комнатной температуры в потоке азота. Расход азота не должен превышать $200 \text{ см}^3/\text{мин}$.

Установка для концентрирования ацетилена из пробы жидкого кислорода



1 — баллон с азотом; 2 — редуктор; 3 — зажимы; 4 — реометр;
5 — пробоотборник жидкого кислорода; 6 — стеклянная вата;
7 — сосуд Дьюара с жидким кислородом; 8 — футляр; 9 — концентратор; 10 — газовый счетчик

Черт. 10

Концентратор отсоединяют, перекрывают его концы резиновой трубкой и переносят к хроматографу, не вынимая из жидкого кислорода.

3.3.2.3. Проведение анализа

Присоединяют концентратор к кранам хроматографа для ввода пробы, расположенным на линии газа-носителя, и продувают концентратор газом-носителем в течение 3 мин.

Заменяют сосуд Дьюара с жидким кислородом сосудом с водой комнатной температуры. Включают секундомер. Записывают хроматограмму, отмечая время появления максимумов пиков. Температура газохроматографической колонки и расходы газа-носителя (азота), водорода и воздуха должны быть идентичны принятым при градуировке.

3.3.2.4. Обработка результатов

Объемную долю ацетилена (X_1) в миллионных долях вычисляют по формуле

$$X_1 = \frac{C_{ст} V_{ст} 3S}{S_{ст} 2V 860},$$

- где $C_{ст}$ — объемная доля пропана в градуировочной смеси, млн⁻¹;
 $V_{ст}$ — объем градуировочной смеси при градуировке хроматографа, см³;
 3 — число атомов углерода в молекуле пропана;
 S — площадь пика ацетилена на хроматограмме анализируемого кислорода, мм²;
 $S_{ст}$ — площадь пика пропана на хроматограмме градуировочной смеси, мм²;
 2 — число атомов углерода в молекуле ацетилена;
 V — объем пробы жидкого кислорода, см³;
 860 — объем газообразного кислорода в кубических сантиметрах, образующийся при испарении 1 см³ жидкого кислорода.

Объем ацетилена в 1 дм³ жидкого кислорода в см³ при нормальных условиях равен $X_1 \cdot \frac{860}{1000}$.

Продукт считают соответствующим требованиям настоящего стандарта, если на хроматограмме отсутствует пик ацетилена, что свидетельствует об отсутствии ацетилена в пробе жидкого кислорода.

При разногласиях в оценке содержания ацетилена анализ проводят конденсационно-колориметрическим методом.

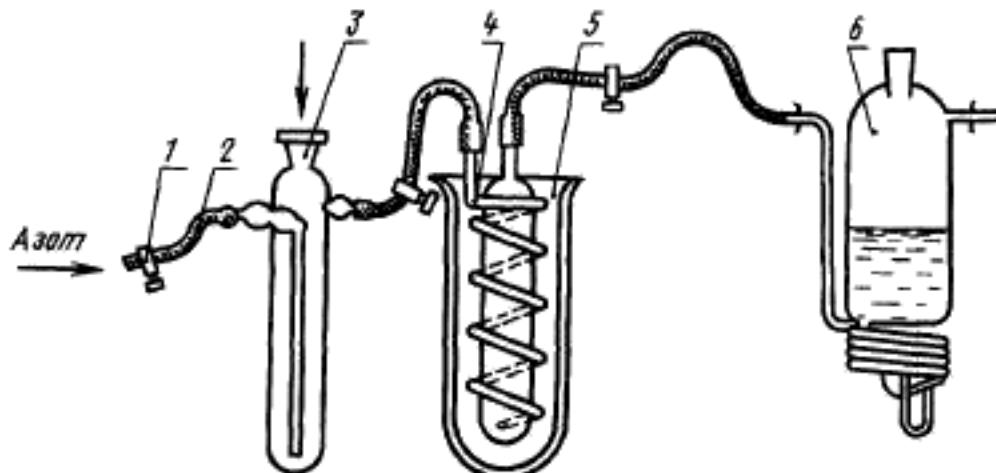
(Измененная редакция, Изм. № 1, 2).

3.4. Определение объема двуокиси углерода

3.4.1. Аппаратура и реактивы

Установка для определения двуокиси углерода (черт. 11), включающая стеклянный испаритель (см. черт. 4) или колбу П-2—500—34 ТС по ГОСТ 25336, змеевиковый конденсатор (см. черт. 5), сосуд

Установка для определения двуокиси углерода



1 — зажим; 2 — резиновая трубка; 3 — испаритель; 4 — змеевиковый конденсатор; 5 — сосуд Дьюара с жидким кислородом; 6 — абсорбер

Черт. 11

Дьюара стеклянный вместимостью 500 см³ и абсорбер (см. черт. 12) или склянка для промывания газов типа СН-1—100 или СН-2—100 по ГОСТ 25336.

Азот газообразный по ГОСТ 9293, дополнительно очищенный от углекислоты.

Бюретка вместимостью 25 или 50 см³ с ценой деления 0,1 см³.

Колба типа П или Кн по ГОСТ 25336 вместимостью 1000 см³.

Весы лабораторные общего назначения 2-го класса точности с наибольшим пределом взвешивания 200 г.

Секундомер механический.

Реометр РКС-1—1 по ГОСТ 9932.

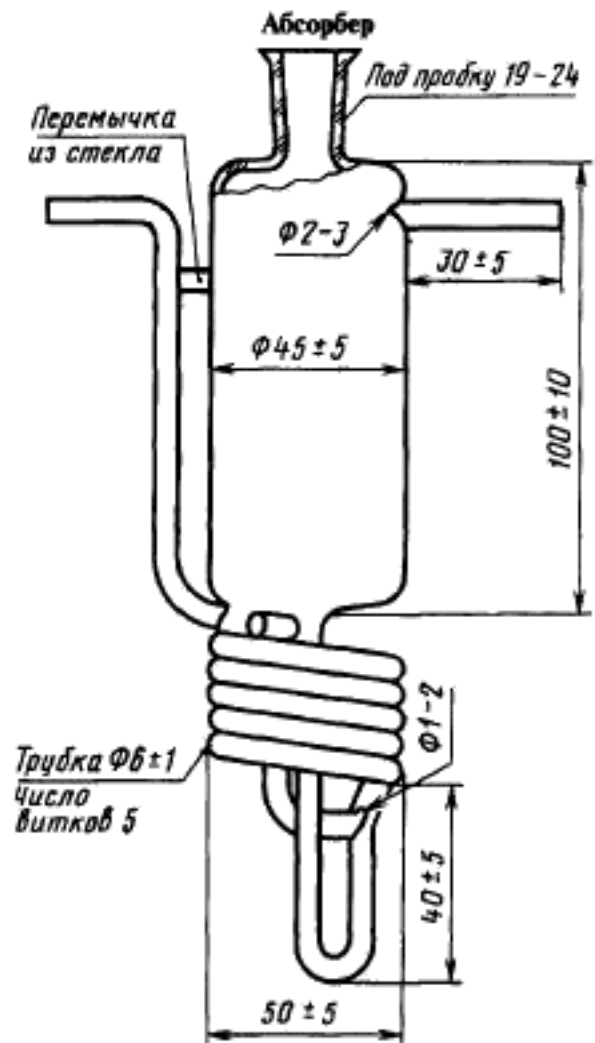
Барий хлористый по ГОСТ 4108.

Бария гидрат окиси по ГОСТ 4107, раствор концентрации $c(\frac{1}{2} Ba(OH)_2) = 0,01$ моль/дм³ (0,01 н.), готовят следующим образом: 1,75 г гидрата окиси бария и 0,35 г хлористого бария растворяют в 200—300 см³ горячей воды, очищенной от углекислоты, в мерной колбе вместимостью 1000 см³; охлажденный раствор доводят водой до метки и фильтруют в токе азота, очищенного от углекислоты. Раствор должен быть защищен от доступа воздуха.

Вода дистиллированная по ГОСТ 6709, дополнительно очищенная от углекислоты по ГОСТ 4517 следующим образом. Воду нагревают и кипятят в течение 30 мин до выделения крупных пузырей. Воду хранят в колбе, закрытой пробкой, в которую вставлена стеклянная трубка, соединенная с промывной склянкой с раствором гидроокиси натрия или гидроокиси калия для защиты от углекислоты из атмосферного воздуха.

Натрия гидроокись по ГОСТ 4328 или калия гидроокись, раствор с массовой долей 20 %.

Кислота соляная, раствор концентрации $c(HCl) = 0,01$ моль/дм³ (0,01 н.), готовят из фиксанала соляной кислоты.



Черт. 12

Спирт этиловый ректификованный технический по ГОСТ 18300, высший сорт, раствор с массовой долей 60 %.

Фенолфталеин (индикатор), спиртовой раствор с массовой долей 0,1 %.

(Измененная редакция, Изм. № 2, 3).

3.4.2. Подготовка к анализу

Перед проведением анализа определяют концентрацию гидрата окиси бария (контрольная проба). Для этого отбирают в абсорбер 20 см³ раствора и титруют в токе азота раствором соляной кислоты в присутствии раствора фенолфталеина.

3.4.3. Проведение анализа

К короткой трубке испарителя присоединяют змеевиковый конденсатор. По длинной трубке в испаритель вводят газообразный азот и продувают установку в течение 5—10 мин. Затем, не прекращая тока азота, охлаждают испаритель жидким кислородом, а конденсатор погружают в сосуд Дьюара с жидким кислородом. Охлажденную систему продувают в течение 5—10 мин. Затем вливают в испаритель 250 см³ анализируемого жидкого кислорода. Плотнo закрывают испаритель и зажим на длинной трубке.

Пробу жидкого кислорода испаряют в течение 1,5—2 ч. При этом конденсатор должен быть полностью погружен в жидкий кислород. Двуокись углерода из пробы жидкого кислорода испаряется и затем вымораживается в конденсаторе.

После испарения всей жидкости испаритель отогревают до комнатной температуры, и, открыв зажим, продувают установку слабым током азота в течение 4—5 мин. Затем, не изменяя скорости азота, присоединяют к конденсатору абсорбер, в который предварительно вливают 20 см³ раствора гидрата окиси бария. Абсорбер разрешается заменить тремя склянками для промывания газов типа СН по ГОСТ 25336 вместимостью не более 100 см³; в каждую из склянок вливают по 20 см³ раствора гидрата окиси бария.

Не прекращая тока азота, медленно вынимают конденсатор из сосуда Дьюара, отогревают его до комнатной температуры и дополнительно продувают установку азотом в течение 5—8 мин.

После этого раствор в абсорбере (или в склянках) титруют в токе азота соляной кислотой в присутствии 2—3 капель раствора фенолфталеина.

3.4.4. Обработка результатов

Объем двуокиси углерода (X_2) в кубических сантиметрах в 1 дм³ жидкого кислорода вычисляют по формуле

$$X_2 = 0,12(V - V_1) 4,$$

где V — объем соляной кислоты, израсходованный на титрование контрольной пробы, см³;

V_1 — объем соляной кислоты, израсходованный на титрование остатка гидрата окиси бария в абсорбере, см³;

0,12 — объем двуокиси углерода, эквивалентный 1 см³ раствора гидрата окиси бария концентрации $c(1/2 \text{ Ba}(\text{OH})_2) = 0,01$ моль/дм³, см³;

4 — коэффициент пересчета результатов анализа на 1 дм³ жидкого кислорода, равный 1000:250.

Примечания:

1. 1 см³ раствора гидрата окиси бария концентрации $c(1/2 \text{ Ba}(\text{OH})_2) = 0,01$ моль/дм³ эквивалентен $\left(\frac{0,01}{1000} \times \frac{22400}{2} \times \frac{293}{273}\right)$ см³ двуокиси углерода, т. е. 0,12 см³.

2. При использовании трех поглотительных склянок объем двуокиси углерода вычисляют для каждой склянки; полученные результаты суммируют и умножают на коэффициент пересчета (4).

За результат анализа принимают среднее арифметическое результатов двух параллельных определений, относительное расхождение между которыми не должно превышать допускаемое расхождение, равное 10 %.

Допускаемая относительная суммарная погрешность результата анализа ± 25 % при доверительной вероятности $P = 0,95$.

Допускается определять объемную долю двуокиси углерода хроматографическим методом, приведенным в приложении 1.

При разногласиях в оценке объема двуокси углерода анализ проводят титриметрическим методом.

(Измененная редакция, Изм. № 2, 3).

3.5. Определение содержания масла

3.5.1. Аппаратура и реактивы

Колба типа П или Кн по ГОСТ 25336 вместимостью 1000 см³.

Микробюретки вместимостью 1, 2, 5 и 10 см³.

Пипетки вместимостью 10 см³.

Пробирки П1—14—120 ХС по ГОСТ 25336.

Часы песочные на 5 мин.

Вода дистиллированная по ГОСТ 6709.

Кислота уксусная по ГОСТ 61.

Эфир этиловый.

Латекс полистирола, раствор; готовят следующим образом: точно 0,2 см³ латекса полистирола растворяют в 250 см³ воды; 1 см³ раствора соответствует 0,05 мг масла. Латекс полистирола хранят в склянке с притертой пробкой при температуре от плюс 10 до плюс 20 °С. Срок годности 6 мес.

Образцовые растворы нефелометрической шкалы готовят в соответствии с табл. 4.

Пробирки с образцовыми растворами закрывают резиновыми пробками и заливают менделеевской замазкой или сургучом. Срок годности образцовых растворов — 3 мес.

Таблица 4

Характеристика образцового раствора	Номер образцового раствора						
	0	1	2	3	4	5	6
Объем раствора латекса полистирола, см ³	0	0,2	0,4	1	2	4	8
Объем воды, см ³	8	7,8	7,6	7	6	4	0
Мутность соответствует массовой концентрации масла, миллиграммы в 1 дм ³ жидкого кислорода	0	0,01	0,02	0,05	0,1	0,2	0,4

Допускается применение масляной нефелометрической шкалы, приготовленной в соответствии с ОСТ 26—04—2574 «Газы, криптопродукты, вода. Методы определения содержания минеральных масел».

(Измененная редакция, Изм. № 2, 3).

3.5.2. Проведение анализа

В сухую обезжиренную колбу вливают 1 дм³ кислорода. Медленно испаряют кислород и нагревают колбу до комнатной температуры. Вливают в колбу последовательно 2 см³ этилового эфира и 2 см³ уксусной кислоты. Смывают масло со дна и стенок колбы эфиром и выливают полученный раствор в пробирку для анализа. К раствору в пробирке добавляют 5 см³ воды.

При наличии масла в растворе образуется эмульсия. Через 5 мин сравнивают на темном фоне раствор в пробирке для анализа с образцовыми растворами и подбирают раствор равной мутности.

Массовая концентрация масла (X_3) в миллиграммах в 1 дм³ жидкого кислорода соответствует содержанию масла в выбранном образцовом растворе.

Кислород считают соответствующим настоящему стандарту, если анализируемый раствор в пробирке остается прозрачным и соответствует нулевому образцовому раствору, что свидетельствует об отсутствии масла в анализируемой пробе.

3.5.3. Допускается определять содержание масла в жидком кислороде люминесцентным методом, используя различные типы люминесцентных приборов с пороговой чувствительностью не выше 0,01 мг/дм³.

Люминесцентный метод основан на способности минеральных масел люминесцировать под действием ультрафиолетового излучения; интенсивность флуоресценции измеряют специальными приборами.

Анализ проводят по инструкции, прилагаемой к прибору.

При разногласиях в оценке содержания масла анализ проводят нефелометрическим методом.

(Введен дополнительно, Изм. № 3).

3.6. Определение содержания окиси углерода

3.6.1. Аппаратура и реактивы

Аппаратура для отбора пробы:

пробоотборник жидкого кислорода (см. черт. 7);

сосуд Дьюара стеклянный непосеребренный вместимостью 0,5 см³ (см. черт. 8);

сосуд Дьюара, стеклянный вместимостью 0,5 дм³;

склянка 4—10 по ГОСТ 25336 (газомер);

склянка 3—0,3 по ГОСТ 25336 (уравнительная склянка).

Пипетка с делениями вместимостью 1 см³.

Склянка для промывания газов типа СН по ГОСТ 25336 вместимостью не более 100 см³.

Прибор для отбора и хранения проб газа по ГОСТ 18954 вместимостью 3 дм³.

Цилиндр измерительный по ГОСТ 1770 вместимостью 100 см³.

Весы лабораторные общего назначения 2-го класса точности с наибольшим пределом взвешивания 200 г.

Секундомер механический.

Натрий хлористый по ГОСТ 4233, насыщенный раствор.

Аммиак водный по ГОСТ 3760, раствор с массовой долей 10 %.

Вода дистиллированная по ГОСТ 6709.

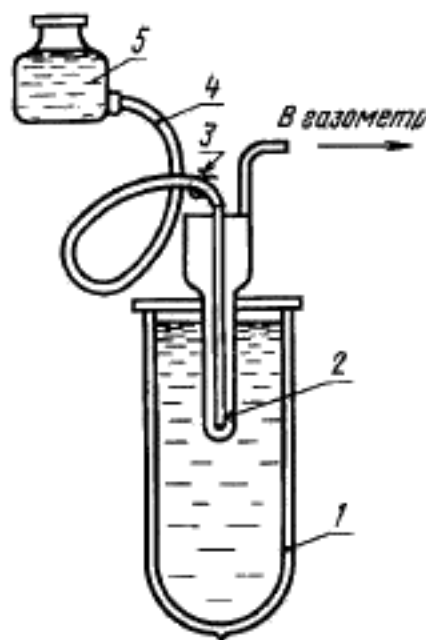
Серебро азотнокислое по ГОСТ 1277, аммиачный раствор с массовой долей 5 %; готовят следующим образом: 5 г азотнокислого серебра растворяют в 100 см³ воды. К раствору добавляют по каплям при постоянном помешивании раствор аммиака, пока осадок не будет почти (но не полностью) растворен. Раствор фильтруют и хранят в плотно закрытой склянке из темного стекла в защищенном от света месте.

(Измененная редакция, Изм. № 2, 3).

3.6.2. Подготовка к анализу

Содержание окиси углерода в жидком медицинском кислороде определяют после его испарения. Для этого отбирают в охлажденный пробоотборник около 7—8 см³ жидкого кислорода.

Установка для испарения пробы жидкого кислорода



1 — сосуд Дьюара; 2 — пробоотборник; 3 — зажим; 4 — резиновая трубка; 5 — уравнительная склянка

Черт. 13

К пробоотборнику присоединяют уравнительную склянку с раствором хлористого натрия, как показано на черт. 13. Закрыв зажим, испаряют пробу жидкого кислорода в газометр, наполненный насыщенным раствором хлористого натрия. После полного испарения пробы жидкого кислорода открывают зажимы и вытесняют с помощью уравнительной склянки остаток газа из пробоотборника в газометр раствором хлористого натрия.

Через 30 мин из газометра отбирают кислород для проведения анализа. Для вытеснения остатка газов в газометр вместо раствора хлористого натрия можно пользоваться чистым газообразным азотом. При этом пробоотборник продувают азотом в количестве не более 100 см³.

Анализ проводят в склянке для промывания газов. В склянку вливают поглотительный раствор. Объем кислорода, пропущенного через поглотительный раствор, измеряют с помощью газометра или прибора для отбора проб газа, присоединенного к склянке на выходе газа.

3.6.3. Проведение анализа

2000 см³ кислорода пропускают в течение 30—35 мин через склянку со 100 см³ слабо нагретого аммиачного раствора азотнокислого серебра.

Кислород считают соответствующим требованиям настоящего стандарта, если раствор остается бесцветным и прозрачным, что свидетельствует об отсутствии окиси углерода в анализируемой пробе.

(Измененная редакция, Изм. № 2).

3.6.4. Содержание окиси углерода допускается определять линейно-колористическим методом. Анализ выполняется с помощью химического газоопределителя ГХ-4 (ГХ-4АМ-3) или универсального переносного газоанализатора УГ-2 и индикаторной трубки на окись углерода.

С помощью газоанализатора ГХ-4 просасывают через индикаторную трубку 1000 см³ кислорода, с помощью газоанализатора УГ-2—220 см³ кислорода.

Продукт считают соответствующим требованиям настоящего стандарта, если индикаторный порошок не окрашивается.

Пороговая чувствительность метода 0,0005 %.

При разногласиях в оценке содержания окиси углерода анализ проводят с применением аммиачного раствора азотнокислого серебра.

(Измененная редакция, Изм. № 1, 2).

3.7. Определение содержания газообразных кислот и оснований

3.7.1. *Аппаратура и реактивы*

Аппаратура — по п. 3.6.1.

Вода дистиллированная, дополнительно очищенная от углекислоты по п. 3.4.1.

Кислота соляная по ГОСТ 3118, раствор концентрации $c(\text{HCl}) = 0,01$ моль/дм³ (0,01 н.).

Натрий хлористый по ГОСТ 4233, насыщенный раствор.

Метиловый красный (индикатор), спиртовой раствор с массовой долей 0,2 %; готовят растворением 0,2 г метилового красного в 100 см³ этилового спирта с массовой долей 60 %.

Спирт этиловый ректификованный технический по ГОСТ 18300, раствор с массовой долей 60 %.

(Измененная редакция, Изм. № 2).

3.7.2. *Подготовка к анализу* — по п. 3.6.2.

3.7.3. *Проведение анализа*

В три пронумерованные склянки для промывания газов наливают по 100 см³ воды и добавляют в каждую из них по 3—4 капли раствора метилового красного. Затем в склянку № 2 пипеткой вводят 0,2 см³, в склянку № 3 — 0,4 см³ раствора соляной кислоты.

Через раствор в склянке № 2 пропускают 2000 см³ кислорода в течение 30—35 мин. Сравнивают окраску раствора в склянке № 2 с окраской растворов в склянках № 1 и 3.

Пороговая чувствительность метода соответствует 0,001 г/моля газообразной кислоты или газообразного основания в 1 м³ кислорода.

Кислород считают соответствующим требованиям настоящего стандарта по содержанию газообразных оснований, если окраска раствора в склянке № 2 сохраняет розовый цвет в отличие от раствора в склянке № 1, окрашенного в желтый цвет, и соответствующим по содержанию газообразных кислот, если розовая окраска раствора в склянке № 2 будет слабее, чем в склянке № 3.

3.8. Определение содержания озона и других газов-окислителей

3.8.1. *Аппаратура и реактивы*

Аппаратура — по п. 3.6.1.

Вода дистиллированная по ГОСТ 6709.

Натрий хлористый по ГОСТ 4233, насыщенный раствор.

Калий йодистый по ГОСТ 4232.

Крахмал растворимый по ГОСТ 10163.

Смешанный раствор крахмала и йодистого калия; готовят следующим образом: 0,5 г йодистого калия растворяют при нагревании в 95 см³ воды; 0,5 г крахмала размешивают в 5 см³ холодной воды. Смесь медленно вливают при помешивании в кипящий раствор йодистого калия и кипятят 2—3 мин.

Кислота уксусная по ГОСТ 61.

3.8.2. *Подготовка к анализу* — по п. 3.6.2.

3.8.3. *Проведение анализа*

2000 см³ кислорода пропускают в течение 30—35 мин через склянку для промывания газов, в которую налито 100 см³ свежеприготовленного смешанного раствора крахмала и йодистого калия и прибавлена одна капля уксусной кислоты.

Кислород считают соответствующим требованиям настоящего стандарта, если раствор остается бесцветным, что свидетельствует об отсутствии озона и газов-окислителей в анализируемой пробе.

3.9. Определение содержания механических примесей и влаги

3.9.1. Анализ проводят в пробе кислорода, отобранной для определения масла. После испарения 1000 см³ кислорода отогревают колбу до комнатной температуры и осматривают внутреннюю поверхность колбы. На поверхности колбы не должно быть твердых частиц и капель воды.

3.10. Определение запаха

3.10.1. Запах определяют органолептически. Продукт считают соответствующим требованиям настоящего стандарта, если после испарения пробы кислорода, отобранной для определения масла, в колбе не будет запаха.

4. УПАКОВКА, МАРКИРОВКА, ТРАНСПОРТИРОВАНИЕ И ХРАНЕНИЕ

4.1. Упаковка, маркировка, транспортирование и хранение жидкого технического и медицинского кислорода — по ГОСТ 26460.

Технический и медицинский жидкий кислород относится к классу 2, подклассу 2.1, классификационный шифр — 2125, номера чертежей знака опасности — 2 и 5 в соответствии с ГОСТ 19433; серийный номер ООН — 1073.

(Измененная редакция, Изм. № 2, 3).

5. ТРЕБОВАНИЯ БЕЗОПАСНОСТИ

5.1. Жидкий кислород не токсичен, не горюч и не взрывоопасен, однако, являясь сильным окислителем, резко увеличивает способность других материалов к горению. Ряд материалов (дерево, бумага, асфальт, уголь и др.), пропитанных жидким кислородом, способны детонировать. Поэтому для работы в контакте с кислородом могут использоваться только разрешенные для этого материалы.

5.2. Жидкий кислород при попадании на открытые участки кожи вызывает обмороживание, а также поражает слизистую оболочку глаз. Отбор проб жидкого кислорода необходимо производить в защитных очках и брезентовых рукавицах.

5.3. Технология работы с жидким кислородом должна исключать возможность неконтролируемого накопления в нем органических и других горючих веществ.

5.4. Слив жидкого кислорода должен производиться в специально отведенных местах, имеющих покрытия, не содержащие органических материалов.

В местах возможных утечек или проливов жидкого кислорода также не должно быть покрытий, содержащих органические материалы.

5.5. Объемная доля кислорода в воздухе рабочей зоны не должна превышать 23 %. При проливах или утечках жидкого кислорода возможно появление зон с повышенным содержанием кислорода, что создает опасность возникновения пожаров. Эти зоны должны быть обозначены специальным предупредительным знаком, в них должно быть ограничено пребывание людей и не должны находиться легковоспламеняемые материалы. Если эти зоны находятся в закрытых помещениях, они должны быть оборудованы средствами контроля воздушной среды и автоматически включаемой вентиляцией для проветривания.

5.6. Перед проведением ремонтных работ или освидетельствованием бывшей в эксплуатации транспортной или стационарной емкости жидкого кислорода ее необходимо отогреть до температуры окружающей среды и продуть воздухом. Разрешается начинать работы после снижения объемной доли кислорода внутри емкости до 23 %.

5.7. После пребывания в среде, обогащенной кислородом, не разрешается курить, использовать открытый огонь и приближаться к огню. Одежда должна быть проветрена в течение 30 мин.

5.8. Цистерны, наполненные кислородом, при перевозке должны быть закреплены так, чтобы они не перемещались и не подвергались ударам; криогенные сосуды должны транспортироваться в вертикальном положении.

5.9. Транспортные устройства, используемые для перевозок цистерн и криогенных сосудов, должны быть чистыми и безопасными в пожарном отношении. Запрещается перевозить наполненные кислородом цистерны и криогенные сосуды вместе с жирowymi веществами.

5.10. При загорании вагонов или других передвижных средств необходимо не допустить разогревания цистерны, наполненной кислородом, путем ее усиленного охлаждения водой и принять меры к изоляции цистерны от горящих объектов железнодорожного состава и ее откатке в безопасное место.

Наименование показателя	Норма для марок		
	Технический кислород		Медицинский кислород
	Первый сорт	Второй сорт	
	ОКП 21 1411 0330	ОКП 21 1411 0340	ОКП 21 1411 0400
4. Содержание масла	Отсутствие		
5. Содержание окиси углерода	Не нормируется		Должен выдерживать испытание по п. 3.6
6. Содержание газообразных кислот и оснований	Не нормируется		Должен выдерживать испытание по п. 3.7
7. Содержание озона и других газов-окислителей	Не нормируется		Должен выдерживать испытание по п. 3.8
8. Содержание влаги и механических примесей	Должен выдерживать испытание по п. 3.9		
9. Запах	Не нормируется		Отсутствие

Примечания:

1. В техническом кислороде 2-го сорта и медицинском кислороде, вырабатываемом на установках типов АКДС-70М и СКДС-70М, допускается объемная доля кислорода не менее 99,2 %. Коды ОКП технического кислорода с объемной долей 99,2 % — 21 1411 1400, медицинского — 21 1411 1500.

2. По согласованию с потребителем допускается объем двуокиси углерода в техническом кислороде 1-го сорта не более 3,0 см³/дм³, 2-го сорта — не нормировать.

3. Допускается уменьшение количества жидкого кислорода вследствие его испарения при транспортировании и хранении не более чем на 10 %

(Измененная редакция, Изм. № 2, 3).

2. ПРАВИЛА ПРИЕМКИ

2.1. Жидкий технический и медицинский кислород принимают партиями. Партией считают любое количество однородного по своим показателям качества кислорода, оформленного одним документом о качестве.

При поставке кислорода в транспортных цистернах за партию принимают каждую цистерну.

Каждая партия жидкого кислорода должна сопровождаться документом о качестве, содержащим следующие данные:

наименование предприятия-изготовителя и его товарный знак;

наименование и сорт продукта;

номер цистерны или номер партии криогенных сосудов;

дату изготовления;

массу жидкого кислорода, т или кг (вычисленную в соответствии с приложением 2);

результаты проведенных анализов или подтверждение о соответствии продукта требованиям настоящего стандарта;

обозначение настоящего стандарта.

2.2. Для проверки изготовителем качества жидкого кислорода пробу отбирают от каждой транспортной цистерны вместимостью более 8 м³; при наполнении цистерн меньшей вместимости или криогенных сосудов пробу отбирают из накопительной емкости до наполнения партии или из разделительного аппарата до и после наполнения партии.

2.3. Для проверки потребителем качества жидкого кислорода пробу отбирают от каждой транспортной цистерны или 5 % криогенных сосудов, но не менее двух сосудов при малых партиях.

2.1—2.3. **(Измененная редакция, Изм. № 1).**

2.4. При получении неудовлетворительных результатов анализа хотя бы по одному из показателей проводят повторный анализ по этому показателю на удвоенной выборке. Результаты повторного анализа распространяются на всю партию.

ХРОМАТОГРАФИЧЕСКИЙ МЕТОД ОПРЕДЕЛЕНИЯ ДВУОКСИ УГЛЕРОДА

1. Аппаратура, реактивы и материалы

Хроматограф с детектором по теплопроводности с порогом чувствительности по пропану при газе-носителе гелии не выше $2 \cdot 10^{-5}$ мг/см³ и газохроматографической колонкой длиной 1,4 м, наполненной активным углем.

Концентратор — U-образная трубка из коррозионностойкой стали 6×1 мм, длиной 500 мм, наполненная измельченным лабораторным стеклом. К концентратору присоединен серповидный двухходовой кран с четырьмя отростками.

Пробоотборник специальной конструкции, предназначенный для отбора непосредственно из цистерны и последующего испарения пробы жидкого кислорода в количестве 2,5—3,0 см³ без доступа воздуха.

Остальная аппаратура — по п. 3.3.2.1 настоящего стандарта.

Гелий газообразный очищенный с объемной долей двуокиси углерода не более 0,0002 %.

Инертный газ (азот, гелий) с объемной долей двуокиси углерода не более 0,1 млн⁻¹.

Уголь активный марки СКТ, фракция с частицами размером 0,2—0,5 мм, высушенный при 150 °С в течение 4 ч.

Стекло лабораторное, измельченное в фарфоровой ступке. Фракцию с частицами размером 0,2—0,5 мм промывают горячей дистиллированной водой и высушивают при 150 °С в течение 4 ч.

Вода дистиллированная по ГОСТ 6709.

Эфир этиловый.

Кислота соляная по ГОСТ 3118, раствор с массовой долей 5 %.

Сетка медная диаметром отверстий 0,1—0,15 мм.

Смесь поверочная газовая двуокись углерода в азоте ГСО № 3750—87 с объемной долей CO₂ 300 млн⁻¹ или № 3754—87 с объемной долей CO₂ 0,100 % по Госресстру.

Шприцы медицинские инъекционные типа Рекорд по ГОСТ 22967 вместимостью 2, 5, 10 см³.

Секундомер механический.

(Измененная редакция, Изм. № 1, 2, 3).

2. Подготовка к анализу

Газохроматографическую колонку и концентратор промывают эфиром, затем раствором соляной кислоты и водой (до нейтральной среды), после чего высушивают в сушильном шкафу при 100 °С с одновременной продувкой гелием в течение 30 мин.

Колонку наполняют активным углем; поверх слоя угля с обеих сторон вкладывают медную сетку. Затем колонку укрепляют в хроматографе и дополнительно высушивают при 150 °С в течение 8 ч в токе газа-носителя (гелия) с расходом 30 см³/мин.

Концентратор наполняют измельченным стеклом; поверх слоя стекла с обеих сторон кладут медную сетку.

3. Градуировка хроматографа

Объемную долю двуокиси углерода определяют методом абсолютной градуировки, используя для этого поверочную газовую смесь.

Условия градуировки: температура газохроматографической колонки 150 °С; расход газа-носителя (гелия) 30 см³/мин. Дозы смеси от 2 до 10 см³.

Присоединяют концентратор с помощью коротких вакуумных трубок к хроматографу вместо сменной дозы и продувают его гелием в течение 1 мин. Затем, не прекращая тока гелия, помещают концентратор на 3 мин в футляр, предварительно охлажденный погружением в жидкий кислород на 10 мин. В поток газа-носителя до концентратора вводят с помощью шприца дозу смеси. Через 2 мин концентратор перемещают в сосуд с водой с температурой не ниже 20 °С и записывают хроматограмму десорбированного газа.

Повторяют градуировку для данной дозы смеси еще два раза и вычисляют среднюю высоту пика двуокиси углерода из трех определений.

По результатам градуировки, полученном из трех—пяти анализов смеси с объемом доз от 2 до 10 см³, строят градуировочный график зависимости высоты пика двуокиси углерода в миллиметрах, приведенной к чувствительности регистратора (масштабу) М1, от объема двуокиси углерода в кубических сантиметрах в каждой дозе. Градуировочный график изображен на чертеже.

(Измененная редакция, Изм. № 1, 2).

4. Отбор пробы

Присоединяют к крану концентратора газовый счетчик и продувают концентратор, отростки и проходы крана не менее чем десятикратным объемом инертного газа, очищенного от двуокиси углерода, до полного удаления воздуха. После этого кран концентратора соединяют с пробоотборником, в который предварительно отбирают 2—3 см³ жидкого кислорода.

Охлаждают концентратор с помощью футляра, погруженного в жидкий кислород, по п. 3.3.2.2 настоящего стандарта и пропускают через охлажденный концентратор 2,5—3 дм³ газообразного кислорода, образующегося в пробоотборнике при испарении пробы жидкого кислорода. Объем газа измеряют по показаниям газового счетчика.

Закончив отбор пробы, закрывают кран концентратора и переносят его к хроматографу, не вынимая из жидкого кислорода.

5. Проведение анализа — по п. 3.3.2.3 настоящего стандарта.

Перед присоединением концентратора к хроматографу продувают отрезки и проход в кране концентратора инертным газом.

Расход газа-носителя (гелия), температура газохроматографической колонки и ток питания детектора должны быть идентичны принятым при градуировке. Чувствительность регистратора — максимальная для данного типа хроматографа. Температура воды, используемой для отогревания концентратора, не ниже 20 °С.

(Измененная редакция, Изм. № 1).

6. Обработка результатов

Объемную долю двуокиси углерода (X) в миллионных долях вычисляют по формуле

$$X = \frac{V_1 \cdot M_a \cdot 1000}{V}$$

где V_1 — объем двуокиси углерода по градуировочному графику, соответствующий высоте пика двуокиси углерода на хроматограмме анализируемого кислорода, см³;

M_a — чувствительность регистратора при записи пика двуокиси углерода на хроматограмме кислорода;

V — объем газообразного кислорода, пропущенный через концентратор, дм³;

1000 — количество литров в 1 м³ газа.

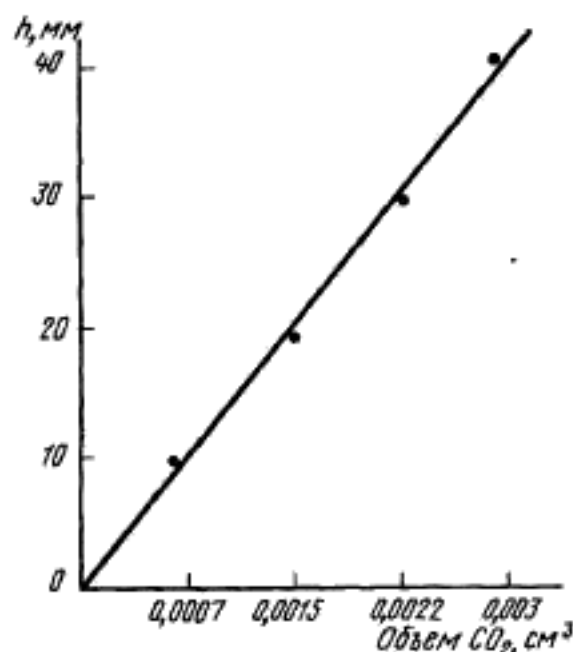
Объем двуокиси углерода в 1 дм³ жидкого кислорода в см³ при нормальных условиях равен $X \cdot \frac{860}{1000}$, где

860 — объем газообразного кислорода в дм³ при нормальных условиях, образующегося при испарении 1 дм³ жидкого кислорода.

За результат анализа принимают среднее арифметическое результатов двух параллельных определений, относительное расхождение между которыми не должно превышать допускаемое расхождение, равное 15 %.

Допускаемая относительная суммарная погрешность результата анализа ± 25 % при доверительной вероятности $P = 0,95$.

Градуировочный график хроматографа по двуокиси углерода



(Измененная редакция, Изм. № 1, 3).

**РАСЧЕТ
МАССЫ ЖИДКОГО КИСЛОРОДА В ЦИСТЕРНАХ**

Массу жидкого кислорода, отпускаемого потребителю в цистернах, определяют по указателю уровня жидкого кислорода (УЖК) или взвешиванием в тоннах.

Для перевода массы жидкого кислорода в кубические метры газообразного кислорода при нормальных условиях по ГОСТ 2939 [давление 101,3 кПа (760 мм рт. ст.), температура 293 К (20 °С)] пользуются формулой

$$V = \frac{m \cdot 1000}{1,33},$$

где m — масса жидкого кислорода, т;

1,33 — плотность газообразного кислорода при нормальных условиях, кг/м³.

(Измененная редакция, Изм. № 1, 2).

ИНФОРМАЦИОННЫЕ ДАННЫЕ

1. РАЗРАБОТАН И ВНЕСЕН Министерством химической промышленности СССР

РАЗРАБОТЧИКИ

П. А. Иванов, Л. К. Холопов, Н. М. Дыхно, канд. хим. наук

2. УТВЕРЖДЕН И ВВЕДЕН В ДЕЙСТВИЕ Постановлением Государственного комитета стандартов Совета Министров СССР от 26.05.78 № 1418

Изменение № 3 принято Межгосударственным Советом по стандартизации, метрологии и сертификации (протокол № 8 от 12.10.95)

За принятие проголосовали:

Наименование государства	Наименование национального органа по стандартизации
Республика Беларусь	Госстандарт Беларуси
Республика Казахстан	Госстандарт Республики Казахстан
Республика Молдова	Молдовастандарт
Республика Таджикистан	Таджикгосстандарт
Российская Федерация	Госстандарт России
Туркменистан	Главная государственная инспекция Туркменистана
Республика Узбекистан	Узгосстандарт
Украина	Госстандарт Украины

3. Срок проверки — 1994 г.

Периодичность проверки — 5 лет

4. ВЗАМЕН ГОСТ 6331—68

5. ССЫЛОЧНЫЕ НОРМАТИВНО-ТЕХНИЧЕСКИЕ ДОКУМЕНТЫ

Обозначение НТД, на который дана ссылка	Номер пункта, приложения	Обозначение НТД, на который дана ссылка	Номер пункта, приложения
ГОСТ 61—75	3.5.1; 3.8.1	ГОСТ 4471—78	3.3.1.1
ГОСТ 427—75	3.3.2.1	ГОСТ 4517—87	3.4.1
ГОСТ 617—90	3.2.3	ГОСТ 4528—78	3.3.1.1
ГОСТ 1277—75	3.6.1	ГОСТ 5456—79	3.3.1.1
ГОСТ 1770—74	3.3.2.1; 3.6.1	ГОСТ 6709—72	3.2.1; 3.3.1.1; 3.4.1; 3.5.1;
ГОСТ 2603—79	3.3.2.1		3.6.1; 3.8.1; приложение 1
ГОСТ 2939—63	Приложение 2	ГОСТ 9147—80	3.3.1.1
ГОСТ 3022—80	3.3.2.1	ГОСТ 9293—74	3.3.1.1; 3.3.2.1; 3.4.1
ГОСТ 3118—77	3.7.1; приложение 1	ГОСТ 9932—75	3.3.2.1; 3.4.1
ГОСТ 3760—79	3.2.1; 3.3.1.1; 3.6.1	ГОСТ 10163—76	3.8.1
ГОСТ 3773—72	3.2.1	ГОСТ 11293—89	3.3.1.1
ГОСТ 4107—78	3.4.1	ГОСТ 13320—81	3.2.4
ГОСТ 4108—72	3.4.1	ГОСТ 17433—80	3.3.2.1
ГОСТ 4165—78	3.3.1.1	ГОСТ 18300—87	3.3.1.1; 3.4.1; 3.7.1
ГОСТ 4201—79	3.3.1.1	ГОСТ 18481—81	3.3.1.1
ГОСТ 4204—77	3.3.1.1	ГОСТ 18954—73	3.6.1
ГОСТ 4232—74	3.3.1.1; 3.8.1	ГОСТ 19433—88	4.1
ГОСТ 4233—77	3.6.1; 3.7.1; 3.8.1	ГОСТ 20490—75	3.3.1.1
ГОСТ 4328—77	3.4.1		

Обозначение НТД, на который дана ссылка	Номер пункта, приложения	Обозначение НТД, на который дана ссылка	Номер пункта, приложения
ГОСТ 22967—90	3.3.2.1	ГОСТ 26460—85	4.1
ГОСТ 25336—82	3.2.3; 3.3.1.1; 3.4.1; 3.4.3; 3.5.1; 3.6.1	ГОСТ 27068—86	3.3.1.1
		ОСТ 26—04—2574—80	3.5.1

6. Ограничение срока действия снято по протоколу № 4—93 Межгосударственного Совета по стандартизации, метрологии и сертификации (ИУС 4—94)

7. ПЕРЕИЗДАНИЕ (август 1998 г.) с Изменениями № 1, 2, 3, утвержденными в мае 1984 г., марте 1989 г., марте 1996 г. (ИУС 8—84, 6—89, 7—96)

Редактор *Л.И. Нахимова*
Технический редактор *В.И. Прусакова*
Корректор *О.Я. Чернецова*
Компьютерная верстка *Т. Ф. Кузнецовой*

Изд. лиц. № 021007 от 10.08.95. Сдано в набор 25.08.98. Подписано в печать 06.10.98. Усл. печ. л. 3,26. Уч.-изд. л. 2,53.
Тираж 280 экз. С 1180. Зак. 1619.

ИПК Издательство стандартов, 107076, Москва, Колодезный пер., 14.
Набрано в Калужской типографии стандартов на ПЭВМ.
Калужская типография стандартов, ул. Московская, 256.
ПЛР № 040138

3. МЕТОДЫ АНАЛИЗА

3.1. Отбор проб

3.1.1. Перед отбором пробы жидкого кислорода из цистерны сливают 1—2 дм³ жидкого кислорода для охлаждения и промывки коммуникаций. Затем в криогенный сосуд наливают 5 дм³ жидкого кислорода. Далее из этого количества отбирают пробы для определения кислорода и примесей в техническом и медицинском кислороде.

(Измененная редакция, Изм. № 1).

3.2. Определение объемной доли кислорода

3.2.1. Аппаратура, реактивы и материалы

Измерительный аппарат для анализа кислорода типа АК-М1 (черт. 1) или газоанализатор типа ПАК и А.

Установка для отбора пробы (черт. 2).

Аммоний хлористый по ГОСТ 3773.

Аммиак водный по ГОСТ 3760, раствор с массовой долей 18 %.

Аммиачный раствор хлористого аммония; готовят следующим образом: 750 г хлористого аммония растворяют в 1 дм³ воды и добавляют 1 дм³ раствора аммиака.

Вода дистиллированная по ГОСТ 6709.

Проволока медная круглая электротехническая типа ММ, диаметром 0,8—1,0 мм, в виде спиралей длиной около 10 мм, диаметром витка около 5 мм.

Смазка для кранов.

Весы лабораторные общего назначения 4-го класса точности с наибольшим пределом взвешивания 2 кг.

Секундомер механический.

(Измененная редакция, Изм. № 1, 2, 3).

3.2.2. Подготовка к анализу

Для подготовки прибора (см. черт. 1) к проведению анализа необходимо цилиндрическую часть пипетки заполнить медными спиралью и закрыть пробкой. После этого вливают в пипетку и уравнительную склянку аммиачный раствор хлористого аммония. Кран бюретки смазывают и соединяют отдельные части прибора резиновыми трубками. Затем проверяют прибор на герметичность по постоянству уровня жидкости в бюретке при закрытом кране и нижнем положении уравнительной склянки.

Перед проведением анализа заполняют аммиачным раствором цилиндрическую часть пипетки с капиллярной трубкой, капиллярную трубку 5, бюретку, проходы и капиллярные отростки крана.

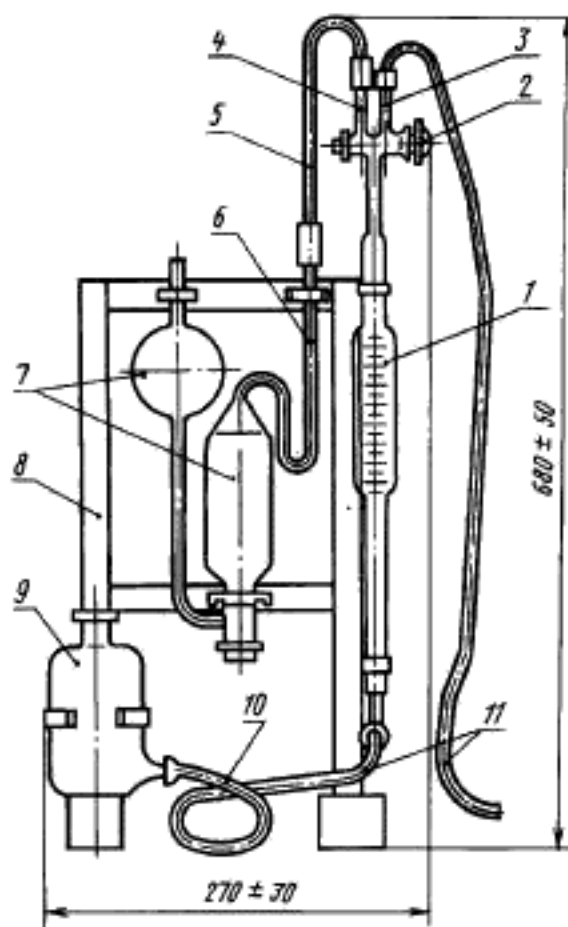
Жидкость в пипетке и бюретке прибора перемещается подъемом или опусканием уравнительной склянки с аммиачным раствором. При этом поворотом крана соединяют внутренний объем бюретки с поглотительной пипеткой или атмосферой.

(Измененная редакция, Изм. № 1).

3.2.3. Проведение анализа

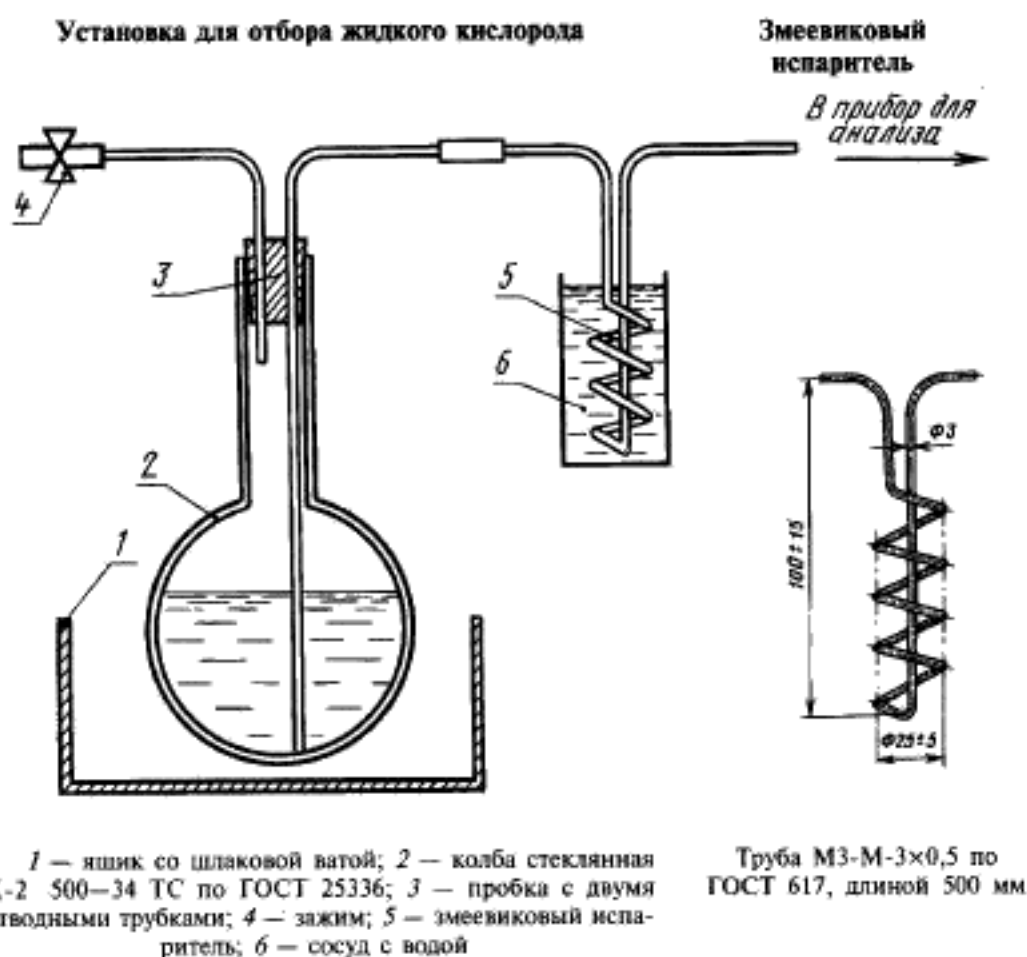
250 см³ жидкого кислорода вливают в колбу установки для отбора пробы (см. черт. 2), помещенную в ящик со шлаковой ватой, охлажденной жидким кислородом. Колбу закрывают пробкой с двумя отводными трубками. При открытом зажиме 4 присоединяют к длинной трубке змеевиковый испаритель, погруженный в сосуд с водой, нагретой до 50—60 °С. Прикрывая зажим, регулируют скорость поступления жидкого кислорода в испаритель. Через 1—2 мин присоединяют свободный конец ис-

Измерительный аппарат для анализа кислорода типа АК-М1



1 — бюретка; 2 — двухходовой кран; 3, 4 — отростки крана; 5, 6 — капиллярные стеклянные трубки; 7 — поглотительная пипетка с капиллярной трубкой; 8 — штатив; 9 — уравнительная склянка; 10, 11 — резиновые трубки

Черт. 1



Черт. 2

парителя к прибору для анализа и отбирают в бюретку прибора газообразный кислород в количестве несколько превышающем 100 см^3 . При этом уровень жидкости в бюретке должен опуститься ниже нулевого деления. После отбора пробы кран бюретки закрывают.

Примечание. При отборе пробы переохлажденного жидкого кислорода перед проведением анализа вынимают колбу с пробой из ящика и доводят жидкость до кипения.

Для приведения объема газа в бюретке к атмосферному давлению устанавливают уровень аммиачного раствора хлористого аммония в уравнительной склянке против нулевого деления бюретки. Пережимают резиновую трубку 10 (см. черт. 1) и быстрым поворотом крана выпускают из бюретки избыток газа в атмосферу. Затем поворотом крана соединяют бюретку с пипеткой и, поднимая уравнительную склянку, вытесняют весь кислород из бюретки в цилиндрическую часть пипетки. После заполнения раствором капиллярной трубки пипетки кран закрывают.

Для лучшего поглощения кислорода прибор осторожно встряхивают. Через 2—3 мин поглощение кислорода обычно заканчивается. Поворотом крана сообщают бюретку с пипеткой и, медленно опуская уравнительную склянку, переводят в бюретку непоглощенный остаток пробы. Как только аммиачный раствор начинает поступать в бюретку, кран закрывают. Газ в бюретке приводят к атмосферному давлению, устанавливая на одной высоте уровни жидкости в бюретке и уравнительной склянке. Объем остаточных газов в бюретке измеряют через 1—2 мин, выжидая пока жидкость стечет со стенок бюретки. Поглощение кислорода повторяют. Анализ заканчивают, если после повторного поглощения изменение объема остаточных газов не превышает $0,05 \text{ см}^3$.

Деление, соответствующее уровню жидкости в бюретке, показывает объемную долю кислорода (X) в процентах в анализируемом кислороде.

За результат анализа принимают среднее арифметическое результатов двух параллельных определений, абсолютное расхождение между которыми не превышает допускаемое расхождение, равное 0,05 %.

Допускаемая абсолютная суммарная погрешность результата анализа $\pm 0,05 \%$ при доверительной вероятности $P = 0,95$.

Аммиачный раствор в пипетке прибора заменяют после проведения 20—30 анализов.
(Измененная редакция, Изм. № 3).

3.2.4. Объемную долю кислорода в жидком продукте, отбираемом трубкой для анализа из транспортной или накопительной емкости, а также из разделительного аппарата, допускается определять промышленными автоматическими газоанализаторами непрерывного действия типа МН 5130М по ГОСТ 13320 с погрешностью не более 0,1 %, со шкалой 98—100 % или аналогичного типа, установленными на постоянно продуваемой трубке для анализа жидкого кислорода с последующим полным испарением последнего. Анализ проводят методом компарирования с использованием поверочной газовой смеси.

При разногласиях в оценке объемной доли кислорода анализ проводят аппаратом типа АК-М1.
(Введен дополнительно, Изм. № 2).

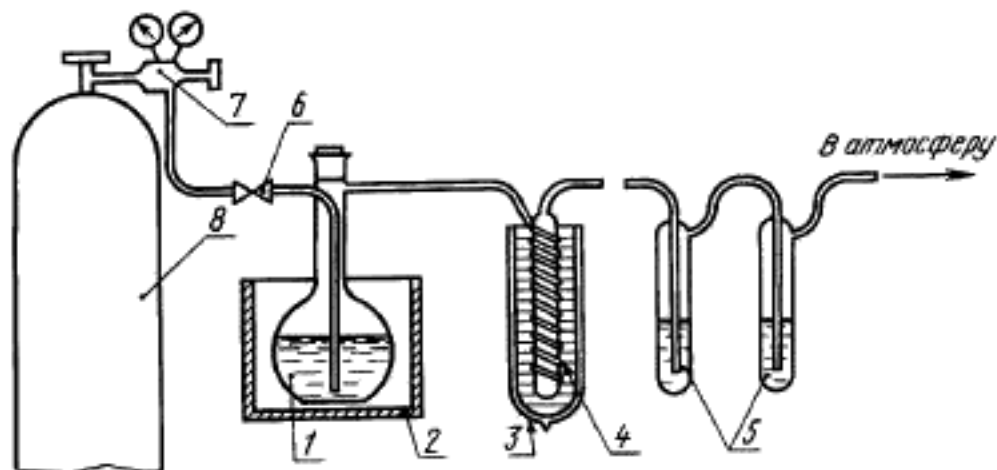
3.3. Определение содержания ацетилена

3.3.1. Конденсационно-колориметрический метод

3.3.1.1. Аппаратура и реактивы

Установка для определения ацетилена (см. черт. 3), состоящая из пробоотборника-испарителя (черт. 4) или стеклянной колбы П-2—500—34 ТС по ГОСТ 25336, змеевикового конденсатора (черт. 5), двух поглотительных сосудов (черт. 6), металлического двухстенного сосуда или стеклянного цилиндрического сосуда Дьюара для охлаждения конденсатора и ящика со шлаковой ватой.

Установка для определения ацетилена



1 — испаритель; 2 — ящик со шлаковой ватой; 3 — сосуд Дьюара; 4 — змеевиковый конденсатор; 5 — поглотительные сосуды; 6 — зажим; 7 — редуктор; 8 — баллон с азотом

Черт. 3

Ареометры общего назначения стеклянные для измерения плотности жидкостей АОН-1 700—1840 по ГОСТ 18481.

Бюретки вместимостью 50 см³.

Микробюретки вместимостью 1, 2, 5, 10 см³.

Пробирки по ГОСТ 25336 вместимостью 10 см³.

Колбы типа П или Кн по ГОСТ 25336 вместимостью 1000 см³.

Колба типа П или Кн по ГОСТ 25336 вместимостью 100 см³.

Тигель по ГОСТ 9147.

Стакан по ГОСТ 25336 вместимостью 100 см³.

Фильтр бумажный.

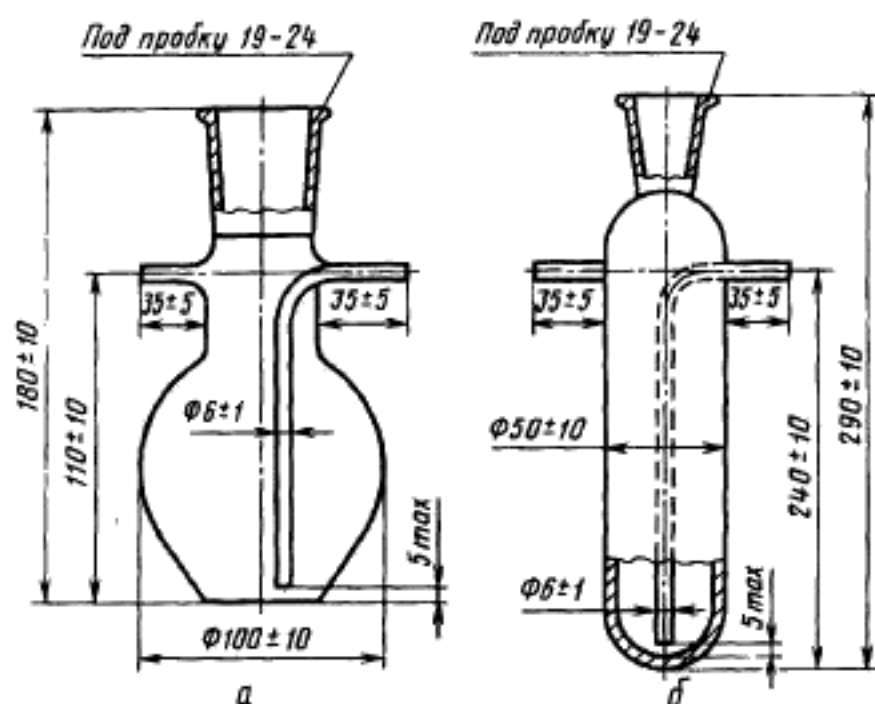
Весы лабораторные общего назначения 2-го класса точности с наибольшим пределом взвешивания 200 г.

Секундомер механический.

Аммиак водный по ГОСТ 3760, раствор с массовой долей 25 %.

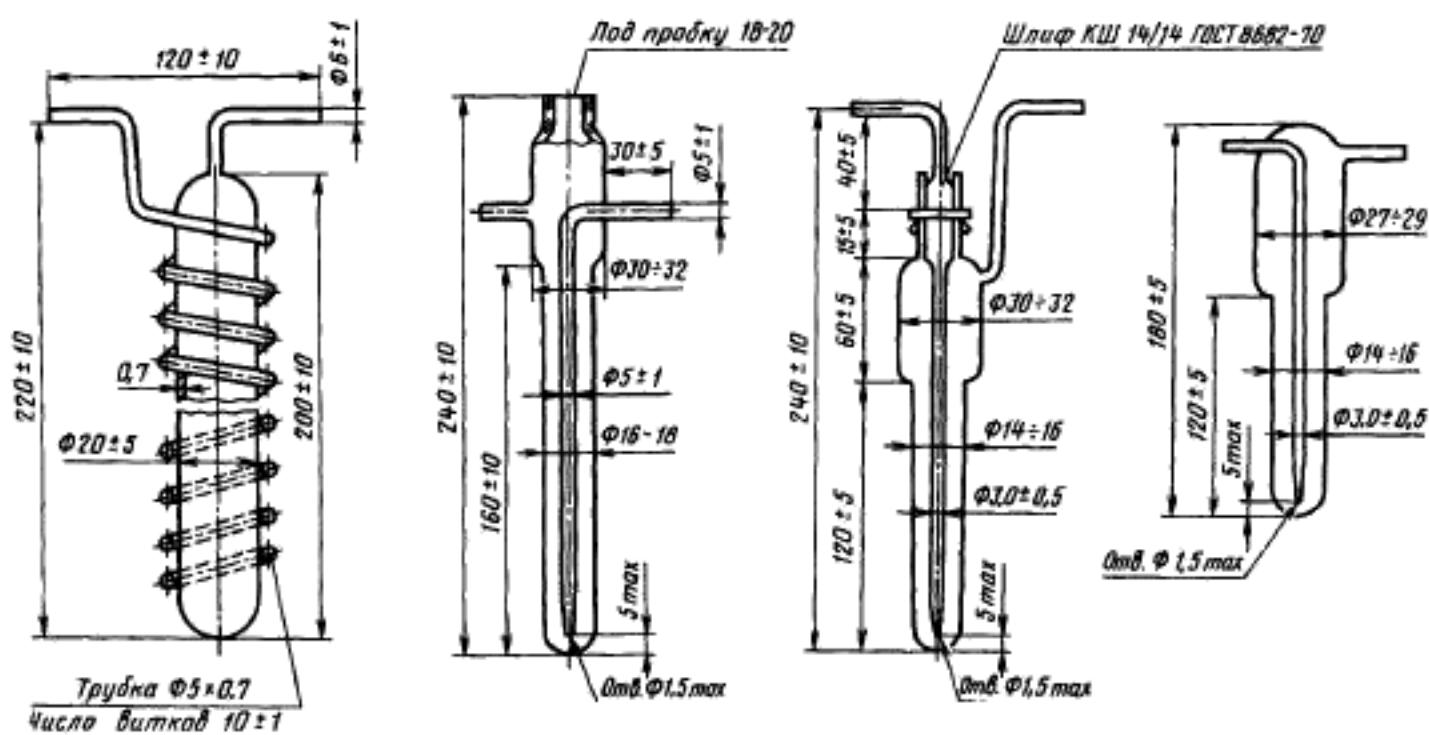
Азот газообразный по ГОСТ 9293.

Пробоотборники — испарители жидкого кислорода



Черт. 4

Змеевиковый конденсатор



Стекло молибденовое 3С-5

Черт. 5

Черт. 6

Вода дистиллированная по ГОСТ 6709.

Желатин пищевой по ГОСТ 11293, раствор с массовой долей 2 %, готовят следующим образом: 2 г желатина растворяют при нагревании в 100 см³ воды. Реактив годен в течение одной недели.

Медь азотнокислая или медь сернокислая по ГОСТ 4165, раствор готовят из расчета 33,3 г $\text{Cu}(\text{NO}_3)_2 \cdot 3\text{H}_2\text{O}$ или 34,6 г $\text{CuSO}_4 \cdot 5\text{H}_2\text{O}$ на 1 дм³ воды.

Гидроксиламин солянокислый по ГОСТ 5456, раствор с массовой долей 10 %.

Спирт этиловый ректификованный технический высшего сорта по ГОСТ 18300, раствор с массовой долей 96 %.

Кобальт азотнокислый по ГОСТ 4528.

Кислота серная по ГОСТ 4204 плотностью 1,84 г/см³.

Хром азотнокислый по ГОСТ 4471.

Калий марганцовокислый по ГОСТ 20490, раствор с массовой долей 2 %.

Калий йодистый по ГОСТ 4232.

Натрий серноватистоокислый (тиосульфат натрия) по ГОСТ 27068, раствор концентрации $c(\text{Na}_2\text{S}_2\text{O}_3) = 0,1$ моль/дм³ (0,1 н.).

Натрий двууглекислый по ГОСТ 4201.

Поглотительный раствор (реактив Илосвая); готовят следующим образом: в мерную колбу вместимостью 1 дм³ вливают 150 см³ раствора азотнокислой или сернокислой меди, раствор аммиака из расчета 5,3 г аммиака на 1 дм³ поглотительного раствора (см. табл. 2) и 230 см³ раствора соляно-кислого гидроксиламина. При этом раствор в колбе обесцвечивается. К раствору добавляют 45 см³ раствора желатина и 330 см³ спирта. Объем раствора доводят водой до метки.

Поглотительный раствор может храниться не более суток.

Таблица 2

Плотность водного раствора аммиака при 20 °С, г/см ³	Объем раствора аммиака, содержащий 5,3 г NH_3 , см ³	Плотность водного раствора аммиака при 20 °С, г/см ³	Объем раствора аммиака, содержащий 5,3 г NH_3 , см ³
0,930	31,7	0,910	24,3
0,927	30,2	0,907	23,4
0,923	28,8	0,904	22,6
0,920	27,5	0,901	21,7
0,916	26,4	0,898	21,1
0,913	25,3		

Образцовые растворы колориметрической шкалы готовят из растворов азотнокислых солей кобальта и хрома.

Раствор азотнокислого кобальта (раствор № 1) должен содержать точно 20 г азотнокислого кобальта ($\text{Co}(\text{NO}_3)_2 \cdot 6\text{H}_2\text{O}$) в 100 см³ раствора. Раствор готовят следующим образом: взвешивают 20,2—20,5 г азотнокислого кобальта, растворяют в воде в мерной колбе вместимостью 100 см³ и доводят объем раствора в колбе до метки. Определяют концентрацию азотнокислого кобальта в полученном растворе. Для этого отбирают 4 см³ раствора в прокаленный и взвешенный фарфоровый тигель и выпаривают осторожно на песчаной бане. В охлажденный тигель добавляют 0,5 см³ серной кислоты и выпаривают до прекращения выделения паров серного ангидрида. Затем тигель прокалывают при 400—450 °С и после охлаждения взвешивают.

Массовую концентрацию азотнокислого кобальта (C) в г/100 см³ раствора вычисляют по формуле

$$C = 46,944 m,$$

где m — масса прокаленного осадка сернокислого кобальта (CoSO_4), г;

46,944 — коэффициент, учитывающий отношение молекулярных масс $\text{Co}(\text{NO}_3)_2 \cdot 6\text{H}_2\text{O}$ и CoSO_4 и объем раствора, взятый для анализа.

По результатам анализа доводят концентрацию азотнокислого кобальта в растворе № 1 точно до 20 г в 100 см³ добавлением воды или азотнокислого кобальта.

Раствор азотнокислого хрома (раствор № 2) должен содержать точно 10 г азотнокислого хрома ($\text{Cr}(\text{NO}_3)_3 \cdot 9\text{H}_2\text{O}$) в 100 см³ раствора. Раствор готовят следующим образом: взвешивают 10,2—10,3 г азотнокислого хрома, растворяют в воде в мерной колбе вместимостью 100 см³ и доводят объем раствора в колбе до метки. Определяют концентрацию азотнокислого хрома в полученном растворе. Для этого отбирают 3 см³ раствора в стакан вместимостью 100 см³, добавляют 50 см³ воды, 0,2 г двууглекислого натрия и 15 см³ раствора марганцовокислого калия. Кипятят раствор 10 мин, после этого добавляют 2 см³ спирта и продолжают кипятить до исчезновения запаха альдегида. Раствор профильтровывают, фильтр промывают водой. К фильтрату добавляют 12 см³ разбавленной (1:4) серной кислоты и 2 г йодистого калия, выделившийся йод оттитровывают раствором тиосульфата натрия.

Массовую концентрацию азотнокислого хрома (C_1) в г/100 см³ раствора вычисляют по формуле

$$C_1 = 0,444V,$$

где V — объем раствора тиосульфата натрия концентрации точно $c(\text{Na}_2\text{S}_2\text{O}_3) = 0,1$ моль/дм³, израсходованный на титрование, см³;

0,444 — коэффициент, учитывающий количество азотнокислого хрома, соответствующее 1 см³ раствора тиосульфата натрия концентрации $c(\text{Na}_2\text{S}_2\text{O}_3) = 0,1$ моль/дм³ и объем раствора, взятый для анализа.

По результатам анализа доводят концентрацию азотнокислого хрома в растворе № 2 точно до 10 г в 100 см³ добавлением воды или азотнокислого хрома.

Образцовые растворы колориметрической шкалы готовят в соответствии с табл. 3 в пробирках из бесцветного стекла диаметром 10—11 мм, длиной 140—150 мм.

Таблица 3

Характеристика образцового раствора	Номер образцового раствора								
	0	1	2	3	4	5	6	7	8
Объем раствора № 1, см ³	0	0,40	0,98	1,55	2,15	2,80	4,20	5,70	7,95
Объем раствора № 2, см ³	0	0,25	0,44	0,68	0,88	1,06	1,40	1,70	2,05
Объем воды, см ³	10	9,35	8,55	7,77	6,97	6,14	4,40	2,60	0
Окраска соответствует объему ацетилена в см ³ при 20 °С и 101,3 кПа (760 мм рт. ст.) в 10 см ³ поглотительного раствора	0	0,01	0,02	0,03	0,04	0,05	0,07	0,09	0,12

Пробирки запаивают или закрывают плотно чистыми резиновыми пробками, которые заливают снаружи менделеевской замазкой.

Срок годности образцовых растворов 1 год.

(Измененная редакция, Изм. № 2, 3).

3.3.1.2. Проведение анализа

Испаритель — плоскодонную колбу (см. черт. 4а) помещают в ящик со шлаковой ватой, охлажденной жидким кислородом или жидким азотом. Цилиндрический испаритель (см. черт. 4б) обертывают стеклотканью, которую охлаждают жидким кислородом или жидким азотом.

В испаритель вливают 250 см³ кислорода и плотно закрывают испаритель резиновой пробкой с двумя отводными трубками. Короткую отводную трубку присоединяют к змеевиковому конденсатору, длинную трубку с присоединенной к ней резиновой трубкой закрывают зажимом. Конденсатор погружают в сосуд Дьюара с жидким кислородом. Для охлаждения конденсатора используют жидкий кислород, оставшийся после отбора пробы, так как при использовании кислорода с повышенным содержанием азота в змеевике может происходить конденсация кислорода, что недопустимо.

Пробу жидкого кислорода испаряют в течение 1,5—2 ч. Ацетилен, содержащийся в испытуемой пробе жидкого кислорода, испаряется и, поступая в конденсатор, вымораживается. При испарении жидкого кислорода необходимо следить, чтобы конденсатор был погружен полностью в жидкий кислород.

После испарения всей пробы жидкого кислорода для удаления остатка кислорода продувают испаритель и конденсатор в течение 8—10 мин медленным током азота (1—2 пузырька в секунду). При этом азот вводят через длинную трубку испарителя при открытом зажиме.

Затем присоединяют к конденсатору в токе азота последовательно два поглотительных сосуда, в каждый из которых предварительно вливают по 10 см³ поглотительного раствора. Второй сосуд является контрольным.

Не прекращая тока азота, вынимают конденсатор из сосуда Дьюара с жидким кислородом и отогревают конденсатор до комнатной температуры. Скорость поступления газа в поглотительные сосуды должна быть не более 1—2 пузырьков в секунду.

При отогревании конденсатора ацетилен испаряется и с азотом поступает в поглотительный раствор, окрашивая его в красновато-фиолетовый цвет, характерный для коллоидного раствора ацетиленистой меди.

Раствор в контрольном поглотительном сосуде не должен окрашиваться; при появлении окраски необходимо уменьшить скорость поступления газа в поглотительные растворы.

После отогрева конденсатора до комнатной температуры дополнительно продувают систему медленным током азота в течение 5—8 мин.

Раствор из поглотительного сосуда выливают в пробирку для колориметрирования, изготовленную из бесцветного стекла и имеющую те же размеры, что и пробирки колориметрической шкалы.

Сравнивают поглотительный раствор с образцовыми растворами и подбирают близкий по интенсивности окраски. Определяют объем ацетилена в растворе по табл. 3. Если раствор в контрольном сосуде был окрашен, его необходимо вылить в отдельную пробирку, определить в нем объем ацетилена по колориметрической шкале и прибавить к объему ацетилена, найденному в первом сосуде.

3.3.1.3. *Обработка результатов*

Для определения объема ацетилена (X_1) в кубических сантиметрах в 1 дм³ жидкого кислорода результат анализа умножают на коэффициент, равный отношению $1000:250 = 4$, где 250 — объем пробы жидкого кислорода, см³.

Кислород считают соответствующим требованиям настоящего стандарта, если поглотительный раствор остается бесцветным и соответствует нулевому образцовому раствору, что свидетельствует об отсутствии ацетилена в анализируемой пробе.

(Измененная редакция, Изм. № 2).

3.3.2. **Хроматографический метод**

Объемную долю ацетилена допускается определять хроматографическим методом совместно с определением других углеводородов из одной пробы жидкости.

3.3.2.1. *Аппаратура, реактивы и материалы*

Хроматограф с пламенно-ионизационным детектором с порогом чувствительности по пропану не выше $2,5 \cdot 10^{-8}$ мг/с и газохроматографической колонкой длиной 4—6 м, внутренним диаметром 3—4 мм, заполненной твердым носителем зернением 0,4—0,6 мм, пропитанным диметилсульфоланом (20 % от массы носителя).

Концентратор — U-образная трубка из коррозионностойкой стали, диаметром 6 мм, с толщиной стенок 1 мм, длиной 400 мм, заполненная твердым носителем зернением 0,4—0,6 мм, пропитанным триэтиленгликолем (30 % от массы носителя).

Пробоотборник стеклянный для отбора проб жидкого кислорода (черт. 7).

Сосуд Дьюара стеклянный непосеребренный вместимостью 0,5 дм³ (черт. 8).

Футляр для охлаждения концентратора (черт. 9).

Реометр РКС 1—0,40 по ГОСТ 9932.

Счетчик газовый барабанный с жидкостным затвором типа РГ 700.

Весы лабораторные общего назначения 4-го класса точности с наибольшим пределом взвешивания 200 г.

Секундомер механический.

Цилиндр 1—100 или 3—100 по ГОСТ 1770.

Вспомогательное оборудование для хроматографического анализа:

лупа измерительная 16× увеличением с ценой деления 0,1 мм;

линейка металлическая по ГОСТ 427;

набор сит «Физприбор»;

шприц медицинский инъекционный типа Рекорд по ГОСТ 22967 вместимостью 5 см³.

Азот газообразный по ГОСТ 9293.

Водород по ГОСТ 3022, марок А или Б высшего сорта.

Сжатый воздух по ГОСТ 17433, класс загрязненности не выше 2-го.

Воздух для питания пневматических приборов и средств автоматизации.