

**ХЛАДАГЕНТЫ, ПРОПЕЛЛЕНТЫ,  
ПРОДУКЦИЯ В АЭРОЗОЛЬНОЙ УПАКОВКЕ  
И МАТЕРИАЛЫ ПОЛИМЕРНЫЕ**

**Методы определения озоноразрушающих веществ**

Издание официальное

Предисловие

1 РАЗРАБОТАН Российским научным центром «Прикладная химия»

ВНЕСЕН Техническим комитетом по стандартизации ТК 219 «Фторсодержащие углеводороды, органические и неорганические продукты»

2 ПРИНЯТ И ВВЕДЕН В ДЕЙСТВИЕ Постановлением Госстандарта России от 28 декабря 1999 г. № 779-ст

3 ВВЕДЕН ВПЕРВЫЕ

© ИПК Издательство стандартов, 2000

Настоящий стандарт не может быть полностью или частично воспроизведен, тиражирован и распространен в качестве официального издания без разрешения Госстандарта России

Секундомер.

Регистратор и система обработки данных: устройство сопряжения хроматограф-компьютер с необходимым программным обеспечением, либо интегратор любого типа, либо потенциометр регистрирующий типа КСП-4 по ГОСТ 7164.

Линейка металлическая измерительная по ГОСТ 427 с пределом измерения 150 или 300 мм.

Лупа измерительная ЛИ-3-10<sup>х</sup> по ГОСТ 25706 с ценой деления 0,1 мм.

Шприцы, иглы медицинские, холодильник, весы, термометры, манометр, барометр-анероид, пипетки, цилиндры, шкаф сушильный, насос вакуумный, баллоны стальные, склянки пенициллиновые, азот газообразный, спирт этиловый, галогенуглеводороды и газ или пропеллент углеводородный — по 4.1.

Эксикатор по ГОСТ 25336.

Чашка выпарительная по ГОСТ 9147.

Воздух сжатый для питания контрольно-измерительных приборов.

Водород технический по ГОСТ 3022 марки А.

Ацетон по ГОСТ 2603, ч.д.а.

Силохром марок 80 или 120 размером зерен от 0,25 до 0,35 мм.

Полисорб-1 размером зерен от 0,2 до 0,3 мм.

Неподвижные жидкие фазы: 1,2,3-трис(2-цианэтокси)пропан для хроматографии, полиэтиленгликоль (ПЭГ) с молекулярной массой 1000.

Допускается применение других сорбентов и жидких фаз, обеспечивающих разделение хладонов, перечисленных в разделе 1.

Допускается применение другого оборудования с техническими характеристиками и средств измерений с метрологическими характеристиками не хуже, а также реактивов и материалов по качеству не ниже вышеуказанных.

В случае применения хроматографа с детектором по теплопроводности необходимо подобрать условия разделения анализируемых хладонов и воздуха. В случае применения хроматографа с пламенно-ионизационным детектором и детектором электронного захвата в сочетании с капиллярными колонками по 4.1 объем вводимой пробы подбирают в соответствии с конструктивными особенностями прибора. Во всех случаях необходимо проверить нижний предел обнаружения методики по контрольной смеси.

## 5.2 Отбор проб

Отбор проб проводят по 4.2.

## 5.3 Подготовка к анализу

### 5.3.1 Приготовление насадки и заполнение колонки

5.3.1.1 Отсеивают нужную фракцию силохрома и сушат при температуре 200 °С в течение 3 ч; охлаждают в эксикаторе. Жидкую фазу растворяют в ацетоне. Полученным раствором заливают сорбент так, чтобы он был покрыт жидкостью полностью. Для равномерной пропитки смесь перемешивают стеклянной палочкой. Далее растворитель удаляют путем нагревания в сушильном шкафу при температуре 60 — 70 °С при периодическом помешивании.

5.3.1.2 Готовой насадкой заполняют колонку с помощью вакуумного насоса, уплотняя ее вибратором или легким постукиванием. Для приготовления насадки колонки 1 в качестве жидкой фазы используют 1,2,3-трис(2-цианэтокси)пропан в количестве 25 % массы сорбента. Насадку колонки 2 готовят аналогичным способом из ПЭГ-1000, взятого в количестве 5 % массы полисорба-1.

5.3.2 Наладку, проверку герметичности газовых линий, вывод хроматографа на режим проводят согласно инструкции по эксплуатации прибора. Наполненные колонки устанавливают в термостат хроматографа по инструкции, не подключая к детектору. Расход газа-носителя и температуру колонок устанавливают в соответствии с 5.4.3.2 для колонки 1 и 5.4.3.4 для колонки 2 и выдерживают 8 ч. Затем колонки подключают к детектору и кондиционируют путем пятикратного введения чистых хладонов при условиях по 5.4.3.2, 5.4.3.4.

5.3.3 Идентификацию компонентов анализируемой смеси проводят по значениям неисправленного времени удерживания по чистым компонентам, выполняя анализ для газообразной пробы последовательно при условиях по 5.4.3.1, 5.4.3.3, 5.4.3.4; для жидкой пробы — по 5.4.3.2; для твердой пробы — последовательно по 5.4.3.1, 5.4.3.2, 5.4.3.3, 5.4.3.4. Неисправленное время удерживания определяют перед проведением анализа по чистым компонентам и в дальнейшем проверяют не реже 1 раза в полгода, а также при смене колонки или насадки. Допускаемое относительное отклонение времени удерживания анализируемого и чистого компонента при одних и тех же условиях анализа и соизмеримых высотах пиков не должно превышать 3 %.

5.3.4 Пробу полимерного материала готовят по 4.3.3.1, при этом кислород из газовой фазы над пробой не удаляют.

## 5.3.5 Определение градуировочных характеристик

5.3.5.1 Градуировочные характеристики при анализе газообразных и жидких проб определяют методом абсолютной градуировки по пяти градуировочным бинарным смесям при условиях проведения анализа (5.4.3.1, 5.4.3.2, 5.4.3.3, 5.4.3.4).

Площадь хроматографического пика определяют с помощью системы обработки данных или вычисляют как произведение его высоты на ширину, измеренную на середине высоты, с учетом масштаба записи.

При анализе твердых проб градуировочную характеристику не определяют.

5.3.5.2 Градуировочные газовые смеси массовой концентрации 0,0005; 0,005; 0,05; 0,5 и 2,5 г/дм<sup>3</sup> готовят по 4.3.4.2.

5.3.5.3 Градуировочные жидкие смеси хладонов 113, 141b и 114B2 готовят на основе четыреххлористого углерода или метилхлороформа. Градуировочную смесь четыреххлористого углерода и метилхлороформа готовят на основе хладона 113.

Исходную градуировочную смесь массовой концентрации около 250 г/дм<sup>3</sup> готовят следующим образом: в пенициллиновую склянку с помощью пипетки помещают 10 см<sup>3</sup> растворителя, отмеренных при 20 °С, закрывают силиконовой пробкой и закрепляют в зажимном устройстве, как указано в 4.3.3.1. Затем путем прокола пробки иглой шприца вносят 1,3—2 см<sup>3</sup> компонента. Точную массу компонента определяют по разнице массы склянки с растворителем до и после его прибавления, записывая результат взвешивания в граммах с точностью до четвертого десятичного знака. Содержимое перемешивают. Массовую концентрацию компонента в исходной смеси  $C_m$ , г/дм<sup>3</sup>, вычисляют по формуле

$$C_m = \frac{m}{V_1 + V_2}, \quad (5)$$

где  $m$  — масса навески компонента, г;

$V_1$  — объем растворителя, дм<sup>3</sup>;

$V_2$  — объем введенного компонента, дм<sup>3</sup>.

Готовят градуировочные смеси массовой концентрации 25; 2,5; 0,25 и 0,125 г/дм<sup>3</sup> путем разбавления исходной смеси.

5.3.5.4 Строят градуировочный график, как указано в 4.3.4.6.

## 5.4 Проведение анализа

5.4.1 Ввод пробы газообразного и жидкого продукта проводят, как указано в 4.4.2; при этом жидкую пробу не разбавляют гептаном. Ввод газовой фазы над пробой твердого продукта проводят, как указано в 4.4.3.

5.4.2 При использовании капиллярных колонок условия анализа — по 4.4.1.

5.4.3 При использовании насадочных колонок соблюдают следующие условия анализа (газ-носитель азот, детектор пламенно-ионизационный, объем вводимой пробы: газообразной — 1 см<sup>3</sup>, жидкой — 1 мм<sup>3</sup>).

5.4.3.1 Идентификация и определение содержания хладонов 11, 12, 114, 115, 13B1, 12B1, 22 при отсутствии мешающих компонентов:

колонка	1
температура термостата колонок, °С	30
температура испарителя, °С	80
объемный расход газа-носителя, см <sup>3</sup> /мин	30
объемный расход водорода, см <sup>3</sup> /мин	30
объемный расход воздуха, см <sup>3</sup> /мин	300

5.4.3.2 Идентификация и определение содержания хладонов 113, 114B2, 141b, углерода четыреххлористого и метилхлороформа:

колонка	1
температура термостата колонок, °С	80
температура испарителя, °С	80
объемный расход газа-носителя, см <sup>3</sup> /мин	30
объемный расход водорода, см <sup>3</sup> /мин	30
объемный расход воздуха, см <sup>3</sup> /мин	300

5.4.3.3 Идентификация и определение содержания хладонов 115, 13B1 в присутствии пропана и хладона 12 в присутствии хладона 143a

колонка	2
---------	---

температура термостата колонок, °С . . . . .	60
температура испарителя, °С . . . . .	80
объемный расход газа-носителя, см <sup>3</sup> /мин . . . . .	40
объемный расход водорода, см <sup>3</sup> /мин . . . . .	40
объемный расход воздуха, см <sup>3</sup> /мин . . . . .	400

5.4.3.4 Идентификация и определение содержания хладона 11 в присутствии пентана, хладонов 12В1, 114 и 22 в присутствии хладона 134а:

колонок . . . . .	2
температура термостата колонок, °С . . . . .	80
температура испарителя, °С . . . . .	80
объемный расход газа-носителя, см <sup>3</sup> /мин . . . . .	40
объемный расход водорода, см <sup>3</sup> /мин . . . . .	40
объемный расход воздуха, см <sup>3</sup> /мин . . . . .	400

5.4.4 После установления параметров хроматографа по 5.4.3.1 или 5.4.3.2 и стабильной нулевой линии вводят пробу в хроматограф. Компонент считают обнаруженным, если высота пика в три раза превышает уровень флуктуационных шумов нулевого сигнала.

Мешающие компоненты при определении озоноразрушающих хладонов по 5.4.3.1 и условия анализа, обеспечивающие разделение смеси озоноразрушающих хладонов с озонобезопасными хладонами и углеводородами, представлены в таблице 2.

Т а б л и ц а 2

Определяемый компонент	Мешающий компонент	Условия анализа
Хладоны 115, 13В1 Хладон 12 Хладон 11 Хладоны 114, 12В1, 22	Пропан Хладон 143а Пентан Хладон 134а	По 5.4.3.3 То же По 5.4.3.4 То же

Хроматограммы разделения хладонов в условиях по 5.4.3 приведены на рисунках 3–7.

При обнаружении в пробе полимерного материала озоноразрушающего соединения определяют площадь его пика. Затем в пенициллиновую склянку с твердой пробой добавляют охлажденным шприцем около 10 мг обнаруженного хладона и снова термостатируют пробу при 60 °С в течение 1 ч; повторно анализируют газовую фазу. Площадь пика озоноразрушающего соединения на хроматограмме после добавки должна превышать площадь пика до добавки не менее чем в два раза.

### 5.5 Обработка результатов

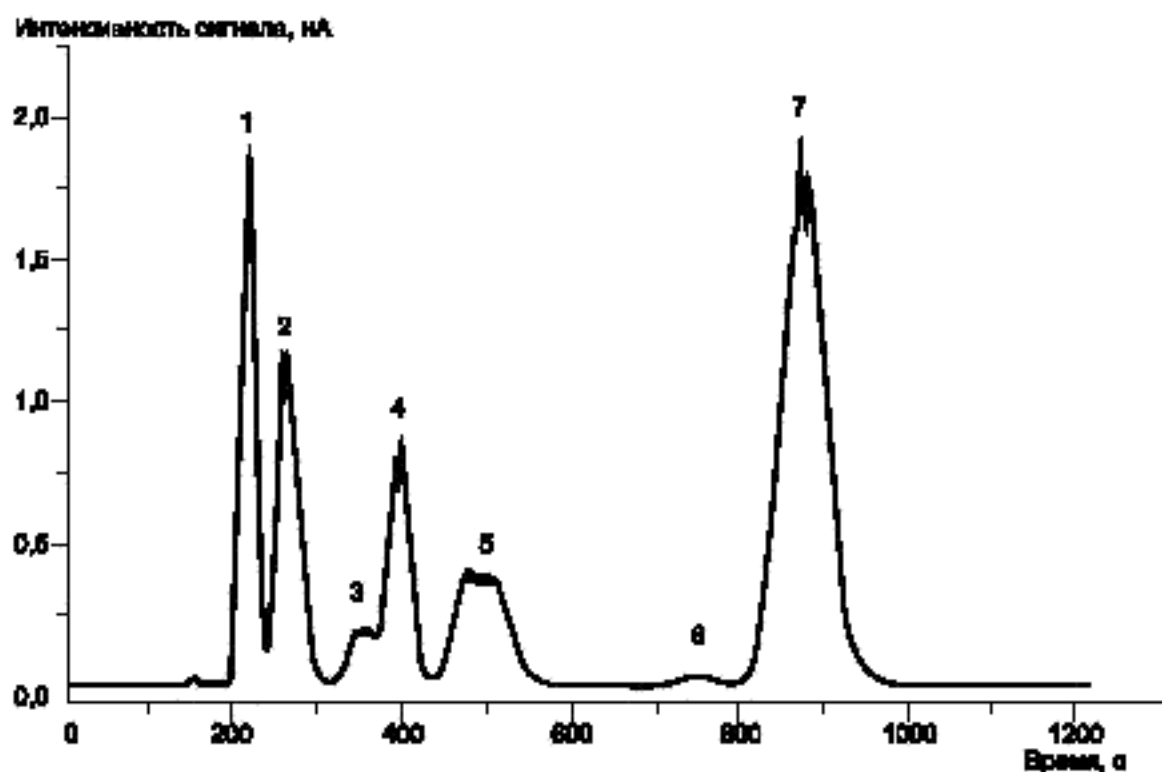
Обработку результатов проводят, как указано в 4.5. При этом при анализе смеси хладонов и углеводородов в условиях по 5.4.3.1 допускается вычислять площадь пика  $i$ -го компонента в неразделенном пике  $S_j$ , усл. ед., по формуле

$$S_i = S \frac{s_i}{\Sigma s_i}, \quad (6)$$

где  $S$  — площадь неразделенного пика, снятого при условиях 5.4.3.1, усл. ед.;

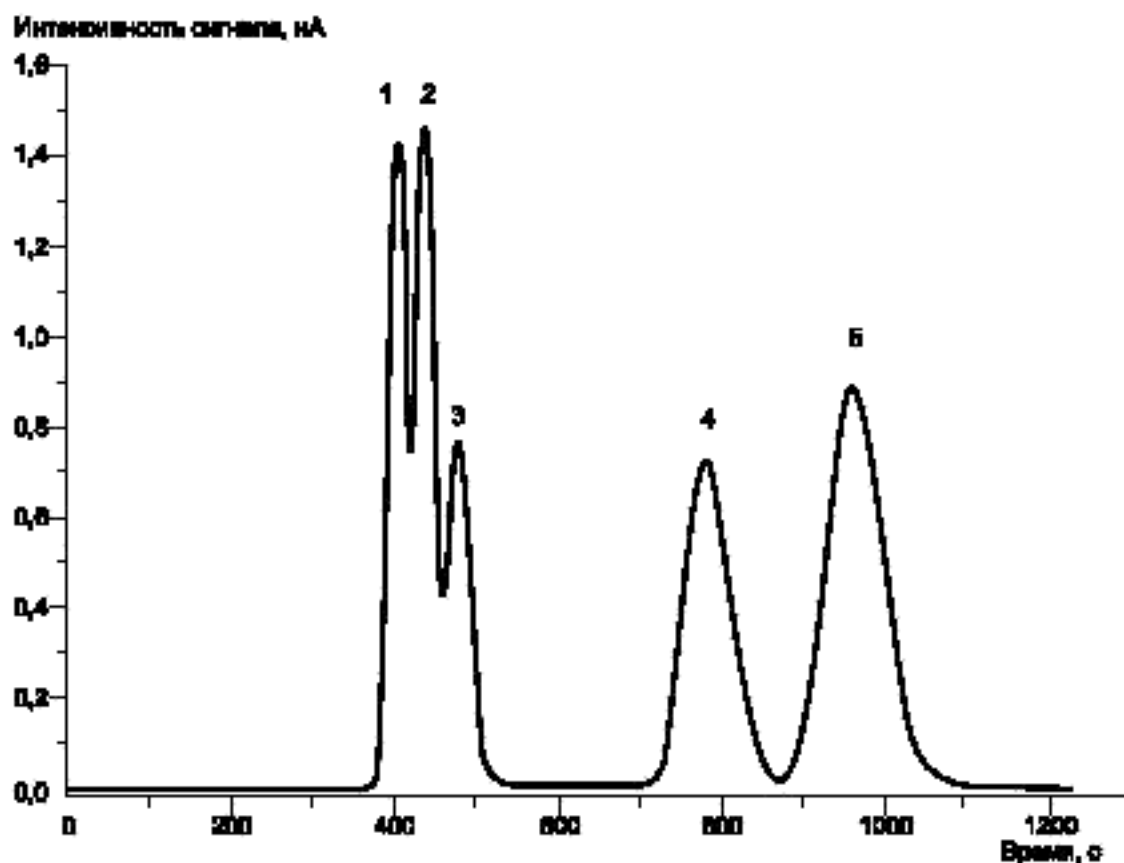
$s_i$  — площадь пика  $i$ -го компонента, разделенного при условиях по 5.4.3.3 или 5.4.3.4, усл. ед.;

$\Sigma s_i$  — сумма площадей пиков, разделенных при условиях по 5.4.3.3 или 5.4.3.4, усл. ед.



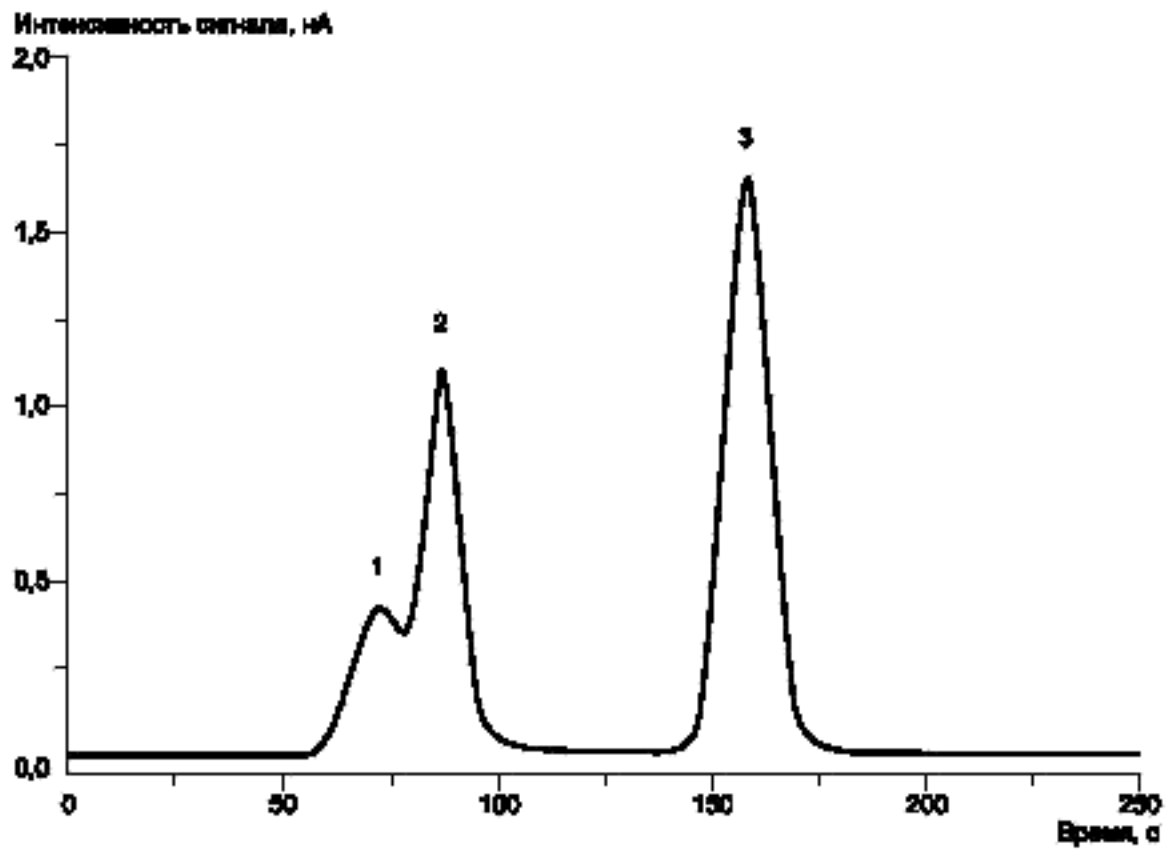
Условия по 5.4.3.1. Ненаравленное время удерживания, с:  
 1 – смесь хладонов 115 (210), 13В1 (216) и пропана (220); 2 – смесь хладонов 143а (249) и 12 (270); 3 – изобутан (335);  
 4 – смесь хладона 125 (370) и бутана (395); 5 – смесь хладонов 22 (461), 12В1 (462), 134а (483) и 114 (496); 6 – изопентан (752); 7 – смесь хладона 11 (828) и пентана (870)

Рисунок 3 – Хроматограмма смеси газообразных хладонов и углеводородов



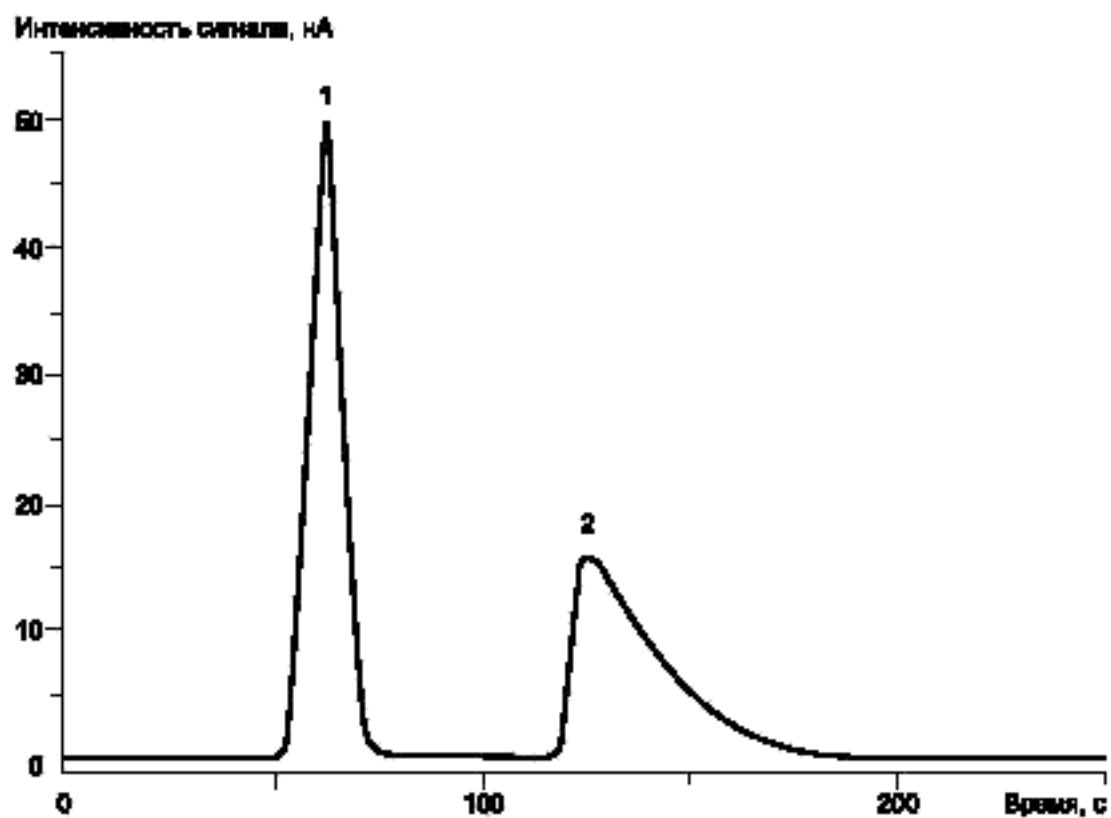
Условия по 5.4.3.2. Ненаравленное время удерживания, с:  
 1 – хладон 113 (402); 2 – хладон 141b (434); 3 – хладон 114В2 (476); 4 – углерод четыреххлористый (781);  
 5 – метилхлороформ (956)

Рисунок 4 – Хроматограмма смеси жидких хладонов



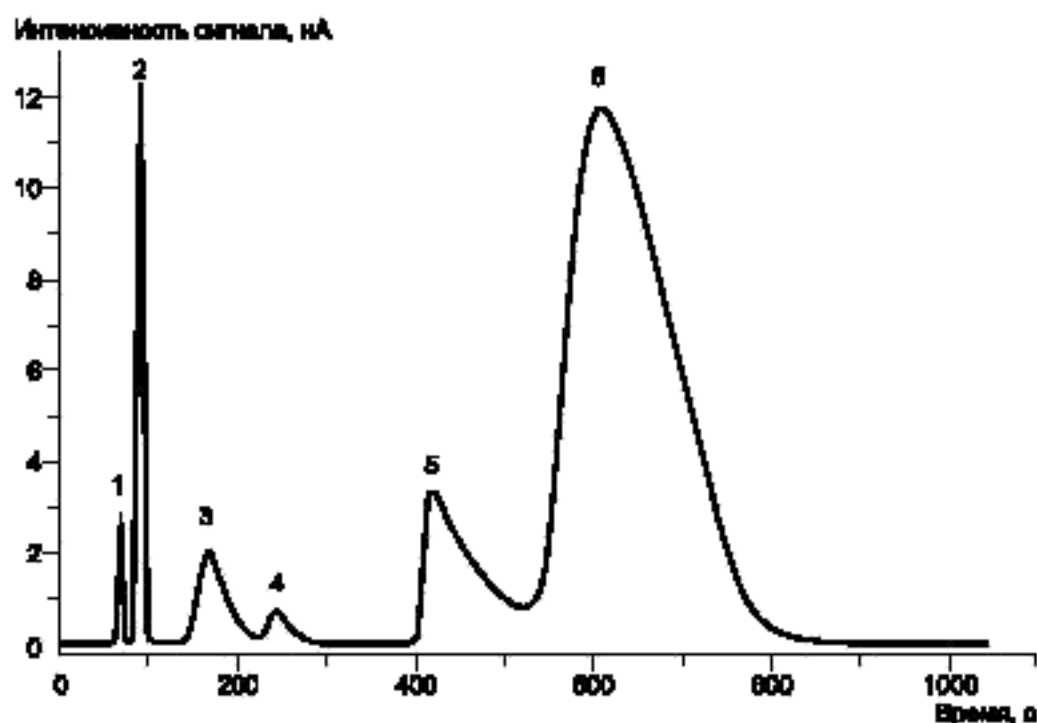
Условия по 5.4.3.3. Неисправленное время удерживания, с:  
 1 – хладон 115 (73), 2 – хладон 13В1 (87), 3 – пропан (158)

Рисунок 5 — Хроматограмма смеси хладонов 115, 13В1 и пропана



Условия по 5.4.3.3. Неисправленное время удерживания, с:  
 1 – хладон 143а (62), 2 – хладон 12 (130)

Рисунок 6 — Хроматограмма смеси хладонов 143а и 12



Условия по 5.4.3.4. Неисправленное время удерживания, с:

1 – хладон 134a (69); 2 – хладон 22 (88); 3 – хладон 114 (167); 4 – хладон 12В1 (244); 5 – хладон 11 (417); 6 – пентан (603)

Рисунок 7 – Хроматограмма смеси хладонов и углеводородов

Допускаемая относительная суммарная погрешность результата анализа газообразных и жидких проб не должна превышать значений, указанных в таблице 3. Допускаемая относительная суммарная погрешность результатов анализа твердых проб в диапазоне массовых долей от 0,1 % до 5 % не должна превышать  $\pm 50$  %.

Таблица 3

Массовая концентрация хладона, г/дм <sup>3</sup>	Допускаемая относительная суммарная погрешность результата анализа, %, при $P = 0,95$
Газообразная проба	
От 0,0005 до 0,005	$\pm 25$
Св. 0,005 * 0,025	$\pm 20$
* 0,025 * 0,12	$\pm 15$
* 0,12 * 2,5	$\pm 10$
Жидкая проба	
От 0,01 до 0,1	$\pm 20$
Св. 0,1 * 1	$\pm 15$
* 1 * 250	$\pm 10$



ПРИЛОЖЕНИЕ А  
(обязательное)

Отбор проб из аэрозольной упаковки

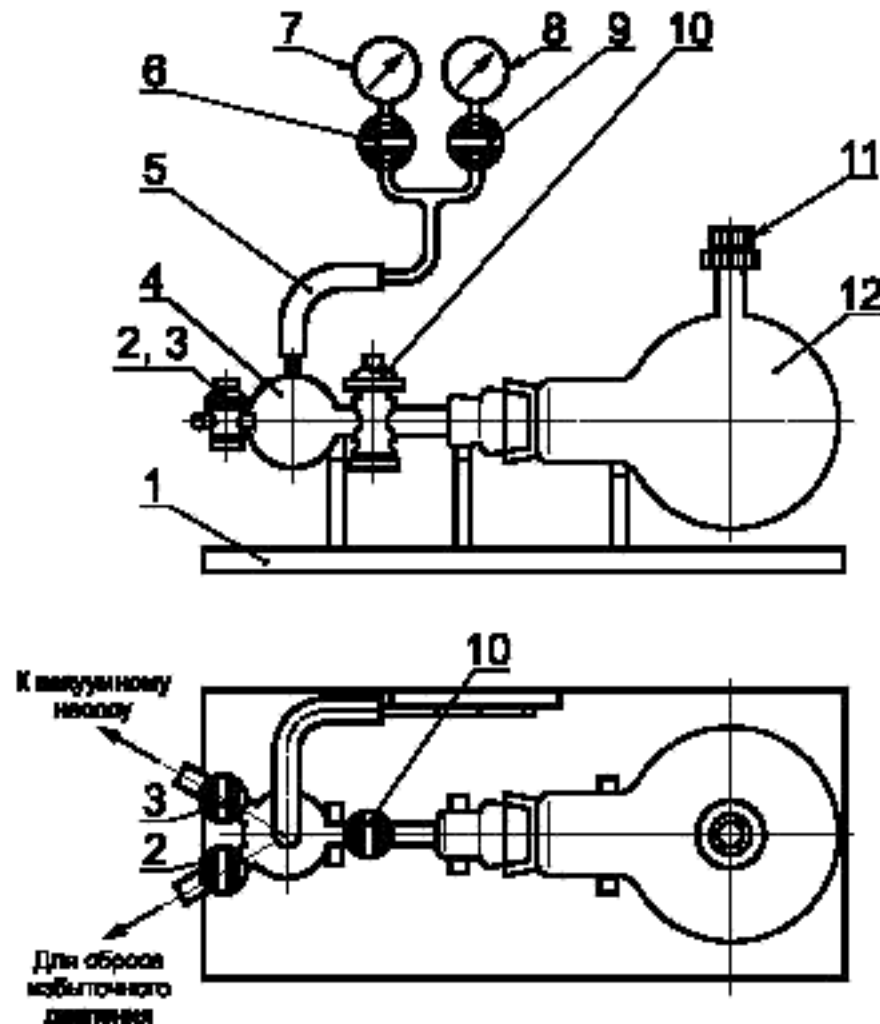
Для отбора проб используют установку (рисунок А.1), состоящую из следующих частей:

- колба К-1-1000-29/32 по ГОСТ 25336 с припаянным боковым отводом длиной 15 — 20 мм;
- коллектор стеклянный;
- краны К IX КШ-2 по ГОСТ 7995;
- манометр образцовый с пределом измерения до 2,5 МПа класса точности 0,15 или 0,25;
- вакуумметр образцовый класса точности 0,15 или 0,25;
- трубка резиновая вакуумная;
- насос вакуумный, обеспечивающий остаточное давление не более 1,33 Па.

Собранную аппаратуру проверяют на герметичность. Для этого присоединяют прибор к вакуумному насосу, открывают все краны, включают насос и откачивают до постоянного вакуума. Закрывают кран 3, выключают насос и наблюдают за вакуумметром 7, не допускается спад давления более чем на 1,33 кПа за 10 мин.

Установку повторно вакуумируют.

На клапан аэрозольной упаковки надевают пластиковый шланг, на котором закреплена инъекционная игла. Содержимое упаковки взбалтывают в течение 2—3 с и выпускают содержимое в воздух не более 1 с. Прокалывают иглой резиновую прокладку отвода колбы 11, закрывают кран 3 и выпускают в колбу все содержимое аэрозольной упаковки. Наличие избыточного давления пропеллента в колбе контролируют по манометру 8. Путем прокола иглой шприца прокладки 11 отбирают объем газа по 4.4.1, 5.4.3 настоящего стандарта, придерживая поршень шприца рукой. Вводят пробу в испаритель прибора. Затем открывают кран 2, выпуская все избыточное давление в атмосферу, и отсоединяют колбу 12 от коллектора 4. Сливают содержимое колбы в мерный цилиндр и измеряют объем жидкой фазы.



1 — подставка; 2, 3, 6, 9, 10 краны К IX КШ-2 по ГОСТ 7995; 4 — коллектор стеклянный; 5 — трубка резиновая вакуумная; 7 — вакуумметр образцовый; 8 — манометр образцовый; 11 — отвод колбы; 12 — колба К-1-1000-29/32 по ГОСТ 25336

Рисунок А.1 — Схема установки для отбора проб из аэрозольной упаковки

ПРИЛОЖЕНИЕ Б  
(обязательное)

**Манометрический метод приготовления градуировочных газовых смесей**

**Б.1 Сущность метода**

Метод заключается в постепенной дозировке в баллон отдельных компонентов градуировочной смеси, объемная концентрация которых в газовой смеси прямо пропорциональна отношению изменения давления после дозировки соответствующего компонента к общему давлению смеси. Для предотвращения конденсации паров компонентов общее давление смеси  $P$ , кПа, должно удовлетворять условию

$$P < \frac{100P_{ni}}{X_i} \quad (\text{Б.1})$$

где  $P_{ni}$  — давление насыщенного пара  $i$ -го компонента при температуре приготовления или хранения, кПа;  
 $X_i$  — объемная доля  $i$ -го компонента, %.

**Б.2 Общие положения**

Диапазон объемных долей отдельных компонентов в градуировочной газовой смеси — от 1 % до 4 %. Газовые смеси с объемной долей менее 1 % готовят путем многократного разбавления.

**Б.3 Аппаратура и материалы**

Для приготовления градуировочных смесей применяют смесительную установку повышенного давления (до 10 МПа), состоящую из:

- стальных баллонов для градуировочной смеси;
  - соединительных трубок из нержавеющей стали диаметром 4—5 мм;
  - вакуумного насоса, обеспечивающего остаточное давление не более 1,33 Па;
  - вакуумметра образцового;
  - вентиляй;
  - манометров образцовых с пределом измерения до 2,5 МПа класса точности 0,15 или 0,25.
- Компоненты газовой смеси в баллонах с объемной долей не менее 98,5 %.

Принципиальная схема смесительной установки для приготовления градуировочных газовых смесей приведена на рисунке Б.1.

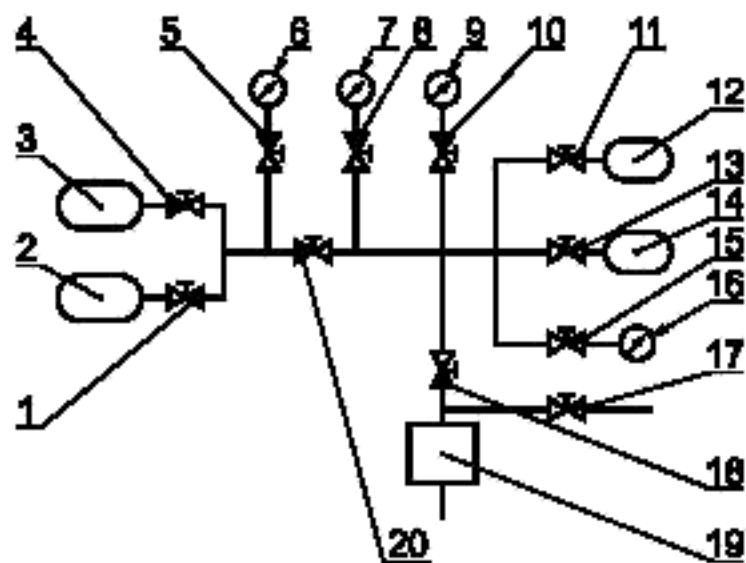
**Б.4 Приготовление газовой смеси**

Смесительную установку повышенного давления собирают по приведенной на рисунке Б.1 схеме и вместе с баллонами вакуумируют до остаточного давления 0,13 кПа. После отключения вакуумного насоса установку проверяют на герметичность, оставляя всю установку под вакуумом и наблюдая по вакуумметру за давлением в системе. Давление в течение 1 ч не должно возрастать более чем на 0,26 кПа.

При вакуумировании вентили манометров должны быть закрыты, чтобы исключить возможность повреждения датчиков манометров.

Компоненты газовой смеси из баллонов подают в смесительную установку в количестве, соответствующем отношению их парциального давления к общему давлению смеси. Дозируют небольшое количество основного компонента (газа-носителя), а затем последовательно дозируют остальные компоненты. Повторно дозируют основной компонент до расчетного общего давления смеси. Перед вводом каждого последующего компонента установку вакуумируют. Дозировку проводят под давлением, превышающим давление в баллоне над смесью, чтобы не допустить утечки компонентов из смеси.

После дозировки каждого компонента измеряют давление в тот момент, когда уже не происходит его изменение. Некоторое изменение давления смеси может происходить в процессе смешивания компонентов вследствие



1, 4, 5, 8, 10, 11, 13, 15, 17, 18, 20 — вентили; 2, 3 — баллоны с компонентами газовой смеси; 6, 7, 9 — манометры; 12, 14 — баллоны для градуировочной смеси; 16 — вакуумметр; 19 — вакуумный насос

Рисунок Б.1 — Принципиальная схема смесительной установки для приготовления градуировочных газовых смесей

более низкого коэффициента сжимаемости смеси по сравнению с ее компонентами в чистом виде.

Для получения низких концентраций компонентов в градуировочной смеси (с объемной долей менее 1 %) вначале готовят смесь этих компонентов последовательным дозированием их в необходимом соотношении в баллон низкого давления (до 2 МПа). Полученную смесь вводят в баллон для приготовления градуировочной смеси как первый компонент.

Баллон со смесью выдерживают не менее 24 ч.

#### Б.5 Обработка результатов

Объемную долю  $i$ -го компонента в газовой смеси  $X_i$ , %, вычисляют по формуле

$$X_i = \frac{P_i}{\sum_{j=1}^n P_j} \cdot 100 = \frac{P_i}{P} \cdot 100, \quad (\text{Б.2})$$

где  $P_i$  — парциальное давление  $i$ -го компонента, кПа;

$P$  — общее давление смеси, кПа.

Приведенный метод расчета содержания компонентов в газовой смеси не учитывает поправку на неидеальное поведение компонентов. Более точное определение их содержания может быть проведено сопоставлением с эталонной градуировочной газовой смесью, приготовленной гравиметрическим методом.

Допускаемое относительное отклонение объемной доли компонента в газовой смеси приведено в таблице Б.1.

Т а б л и ц а Б.1

В процентах

Объемная доля компонента	Допускаемое относительное отклонение объемной доли компонента
От 0,001 до 0,01	±11
» 0,01 » 0,1	±10
» 0,1 » 0,5	±8,0
» 0,5 » 2,5	±7,0
» 2,5 » 10	±5,0
» 10 » 40	±4,0

## ПРИЛОЖЕНИЕ В (справочное)

### Библиография

- [1] ТУ 2-833-106—79 Микрошприцы. Технические условия
- [2] ТУ 64-2-332—83 Слянка пенициллиновая из дрота для медпрепаратов. Технические условия
- [3] ТУ 51-940—80 Гелий газообразный. Технические условия
- [4] ТУ 6-02-727—78 Хладон 11. Технические условия
- [5] ТУ 6-02-961—79 Хладон 114. Технические условия
- [6] ТУ 6-02-1144—87 Хладон 115. Технические условия
- [7] ТУ 6-02-1104—82 Дифторхлорбромметан (хладон 12В1)
- [8] ТУ 6-02-1103—81 Трифторбромметан (хладон 13В1)
- [9] ТУ 6-01-828—80 Метилхлороформ (1,1,1-трихлорэтан). Технические условия
- [10] ТУ 24-029-00480689—94 Хладон 134аМ. Технические условия
- [11] ТУ 24-043-00480689—94 Хладон 125ХП. Технические условия
- [12] ТУ 24-019-00480689—94 Хладон 141b. Технические условия
- [13] ТУ 38-40116—92 Газ углеводородный сжиженный очищенный. Технические условия
- [14] ТУ 39-892—93 Пропеллент углеводородный для аэрозольных упаковок. Технические условия

Ключевые слова: хладагенты, пропелленты, аэрозольные продукты, вспененные полимерные материалы, хладоны, галогенуглеводороды, фтортрихлорметан, дифтордихлорметан, 1,1,2-трифтортрихлорэтан, 1,1,2,2-тетрафтордихлорэтан, пентафторхлорэтан, дифторхлорбромметан, трифторбромметан, 1,1,2,2-тетрафтордибромэтан, углерод четыреххлористый, 1,1,1-трихлорэтан, дифторхлорметан, 1,1,1,2-тетрафторэтан, пентафторэтан, 1,1,1-трифторэтан, 1-фтор-1,1-дихлорэтан, пропан, бутан, пентан, хромато-масс-спектрометрия, газовая хроматография, колонка капиллярная, колонка насадочная, градуировочная смесь, градуировочный график, идентификация, масс-спектр, время удерживания, неподвижная жидкая фаза, сорбент

Редактор *Л.И.Нахимова*  
Технический редактор *Л.А.Кушечова*  
Корректор *М.И.Першина*  
Компьютерная верстка *А.Н.Золотаревой*

Изд. лиц. № 021007 от 10.08.95. Сдано в набор 23.05.2000. Подписано в печать 11.07.2000. Усл.печ.л. 2,32. Уч. изд.л. 2,07.  
Тираж 214 экз. С 5543. Зак. 632.

ИПК Издательство стандартов, 107076, Москва, Колодезный пер., 14  
Набрано в Издательстве на ПЭВМ  
Филиал ИПК Издательство стандартов — тип. "Московский печатник", 103062, Москва, Лялин пер., 6  
Плр № 080102

**ХЛАДАГЕНТЫ, ПРОПЕЛЛЕНТЫ, ПРОДУКЦИЯ В АЭРОЗОЛЬНОЙ УПАКОВКЕ  
И МАТЕРИАЛЫ ПОЛИМЕРНЫЕ****Методы определения озоноразрушающих веществ**

Refrigerants, propellants, production in aerosol packing and polymer materials.  
Test methods of ozone destroying substances

Дата введения 2001—01—01

**1 Область применения**

Настоящий стандарт устанавливает хромато-масс-спектрометрический и газохроматографический методы определения озоноразрушающих галогенуглеводородов, используемых в качестве хладагентов в холодильных установках и кондиционерах, пропеллентов продукции в аэрозольной упаковке, растворителей, огнегасящих жидкостей, порообразователей при производстве вспененных полимерных материалов (полистирол, полиуретан), среды для проведения химических процессов.

К озоноразрушающим галогенуглеводородам (хладонам), определяемым в настоящем стандарте, относятся: фтортрихлорметан (хладон 11), дифтордихлорметан (хладон 12), 1,1,2-трифтортрихлорэтан (хладон 113), 1,1,2,2-тетрафтордихлорэтан (хладон 114), пентафторхлорэтан (хладон 115), дифторхлорбромметан (хладон 12В1), трифторбромметан (хладон 13В1), 1,1,2,2-тетрафтордибромэтан (хладон 114В2), углерод четыреххлористый, 1,1,1-трихлорэтан (метилхлороформ), 1-фтор-1,1-дихлорэтан (хладон 141b), дифторхлорметан (хладон 22). Указанные соединения определяются в присутствии озонобезопасных галогенуглеводородов (хладонов): 1,1,1,2-тетрафторэтана (хладона 134a) пентафторэтана (хладона 125), 1,1,1-трифторэтана (хладона 143a) и алифатических углеводородов (пропана, бутана, пентана), также используемых в качестве хладагентов, пропеллентов и вспенивающих агентов (порообразователей).

Хромато-масс-спектрометрический метод основан на сочетании капиллярной газовой хроматографии и масс-спектрометрии в режиме программирования температуры термостата колонки. Метод предназначен для идентификации галогенуглеводородов (по масс-спектрам) и определения их количественного состава. Диапазон измеряемых массовых концентраций составляет: для жидких хладонов от 0,01 до 1 г/дм<sup>3</sup> без разбавления пробы и от 1 до 250 г/дм<sup>3</sup> с разбавлением пробы; для газообразных хладонов от 0,0005 до 2 г/дм<sup>3</sup>. В полимерных материалах хладоны определяют в диапазоне массовых долей от 0,1 % до 0,5 %.

Газохроматографический метод основан на адсорбционно-абсорбционной хроматографии в изотермическом режиме с применением пламенно-ионизационного детектора. Метод предназначен для идентификации галогенуглеводородов (по значениям времени удерживания) и определения их количественного состава в диапазоне массовых концентраций от 0,15 до 250 г/дм<sup>3</sup> для жидких и от 0,0005 до 2,5 г/дм<sup>3</sup> для газообразных хладонов. В полимерных материалах хладоны определяют в диапазоне массовых долей от 0,1 % до 0,5 %.

Хромато-масс-спектрометрический метод является арбитражным.

**2 Нормативные ссылки**

В настоящем стандарте использованы ссылки на следующие стандарты:

ГОСТ 4—84 Углерод четыреххлористый технический. Технические условия

ГОСТ 8.485—83 Государственная система обеспечения единства измерений. Хроматографы аналитические газовые лабораторные. Методы и средства поверки

ГОСТ 427—75 Линейки измерительные металлические. Технические условия

- ГОСТ 949—73 Баллоны стальные малого и среднего объема для газов на  $P_p \leq 19,6$  МПа (200 кгс/см<sup>2</sup>). Технические условия
- ГОСТ 1770—74 Посуда мерная лабораторная стеклянная. Цилиндры, мензурки, колбы, пробирки. Технические условия
- ГОСТ 2603—79 Реактивы. Ацетон. Технические условия
- ГОСТ 3022—80 Водород технический. Технические условия
- ГОСТ 7164—78 Приборы автоматические следящего уравновешивания ГСП. Общие технические условия
- ГОСТ 7995—80 Краны соединительные стеклянные. Технические условия
- ГОСТ 8502—93 Дифторхлорметан (хладон 22). Технические условия
- ГОСТ 9147—80 Посуда и оборудование лабораторные фарфоровые. Технические условия
- ГОСТ 9293—74 (ИСО 2435—73) Азот газообразный и жидкий. Технические условия
- ГОСТ 15899—93 1,1,2,2-тетрафтордибромэтан (хладон 114В2). Технические условия
- ГОСТ 18300—87 Спирт этиловый ректифицированный технический. Технические условия
- ГОСТ 19212—87 Дифтордихлорметан (хладон 12). Технические условия
- ГОСТ 20288—74 Реактивы. Углерод четыреххлористый. Технические условия
- ГОСТ 22967—90 Шприцы медицинские инъекционные многократного применения. Общие технические требования и методы испытаний
- ГОСТ 23844—79 Хладон 113. Технические условия
- ГОСТ 24104—88 Весы лабораторные общего назначения и образцовые. Общие технические условия
- ГОСТ 25336—82 Посуда и оборудование лабораторные стеклянные. Типы, основные параметры и размеры
- ГОСТ 25706—83 Лупы. Типы, основные параметры. Общие технические требования
- ГОСТ 25828—83 Гептан нормальный эталонный. Технические условия
- ГОСТ 28498—90 Термометры жидкостные стеклянные. Общие технические требования. Методы испытаний
- ГОСТ 29173—91 (ИСО 2209—73) Углеводороды галоидзамещенные жидкие технические. Отбор проб
- ГОСТ 29193—91 (ИСО 3427—76) Углеводороды галоидзамещенные (сжиженные газы). Отбор проб
- ГОСТ 29227—91 (ИСО 835-1—81) Посуда лабораторная стеклянная. Пипетки градуированные. Часть 1. Общие требования

### 3 Определения

В настоящем стандарте применяют следующие термины с соответствующими определениями:

3.1 **хладагент**: Теплопередающая среда (вещество) в холодильной установке, которая поглощает тепло, испаряясь при низкой температуре и при низком давлении, и отдает тепло, конденсируясь при более высокой температуре и давлении.

3.2 **хладон**: Запатентованное в Российской Федерации торговое наименование ряда галогенизированных углеводородов, предназначенных для использования в качестве хладагентов и для других целей.

3.3 **галогенуглеводород**: Галогенизированный углеводород, содержащий один или более из следующих галогенов: фтор, хлор, бром, йод.

3.4 **углеводород**: Химическое соединение, содержащее только элементы водорода и углерода.

3.5 **пропеллент**: Сжиженный или сжатый газ, предназначенный для вытеснения из аэрозольной упаковки основного продукта, получения и распределения аэрозольной струи (пены, геля).

### 4 Хромато-масс-спектрометрический метод

#### 4.1 Оборудование, средства измерения, вспомогательные устройства, материалы, реактивы

Хромато-масс-спектрометр, состоящий из газового хроматографа и масс-селективного детектора с пределом детектирования не более  $2 \cdot 10^{-13}$  г по гексахлорбензолу.

Колонка капиллярная Plot Fused Silica 50 м × 0,32 мм coating Al<sub>2</sub>O<sub>3</sub>/KCl производства фирмы Chrompack (Нидерланды) или HP-Plot Al<sub>2</sub>O<sub>3</sub> 50 м × 0,32 мм × 8 мкм производства фирмы Hewlett-Packard (США), или иная колонка, обеспечивающая разделение галогенуглеводородов и углеводородов.

Колонка капиллярная Ultra-1 50 м × 0,2 мм × 0,33 мкм производства фирмы Hewlett-Packard (США) или иная колонка, обеспечивающая разделение 1-фтор-1,1-дихлорэтана (хладона 141b) и 1,1,1-трихлорэтана (метилхлороформа).

Компьютерная система, обеспечивающая сбор, хранение и обработку данных в процессе

проведения хромато-масс-спектрометрического анализа, включающая базу данных по масс-спектрам указанных в разделе 1 соединений, например, WILEY 138.

Микрошприцы типа Hamilton вместимостью 1 мм<sup>3</sup> с ценой деления 0,01 мм<sup>3</sup> или микрошприц МШ-1 вместимостью 1 мм<sup>3</sup> с ценой деления 0,02 мм<sup>3</sup> [1].

Микрошприц типа Hamilton вместимостью 10 мм<sup>3</sup> с ценой деления 0,1 мм<sup>3</sup> или микрошприц МШ-10М вместимостью 10 мм<sup>3</sup> с ценой деления 0,2 мм<sup>3</sup> [1].

Микрошприц типа Hamilton вместимостью 100 мм<sup>3</sup> с ценой деления 2 мм<sup>3</sup>.

Микрошприц для газообразных проб типа RN-GSG вместимостью 100 мм<sup>3</sup> с ценой деления 1 или 2 мм<sup>3</sup>.

Микрошприц для газообразных проб типа MS-GAN или LL-GT вместимостью 1 мм<sup>3</sup> с ценой деления 0,01 или 0,02 мм<sup>3</sup>.

Шприцы для газообразных проб производства фирмы Hewlett-Packard вместимостью 1 и 2,5 см<sup>3</sup> с ценой деления 0,01 и 0,025 см<sup>3</sup> соответственно.

Шприц медицинский по ГОСТ 22967 вместимостью 1 см<sup>3</sup> с ценой деления 0,02 см<sup>3</sup>.

Иглы медицинские.

Холодильник бытовой.

Весы лабораторные общего назначения по ГОСТ 24104 2-го класса с наибольшим пределом взвешивания 200 г.

Термометры жидкостные стеклянные с ценой деления 0,1 и 0,5 °С по ГОСТ 28498.

Манометр образцовый с пределом измерения до 2,5 МПа класса точности 0,15 или 0,25.

Барометр-анероид с диапазоном измерения 80 — 106 кПа с ценой деления 0,1 кПа.

Шкаф сушильный, обеспечивающий нагрев до 200 °С.

Насос вакуумный, обеспечивающий остаточное давление не более 1,33 Па.

Баллоны стальные по ГОСТ 949 вместимостью от 1 до 40 дм<sup>3</sup>.

Склянки пенициллиновые из дрота для медпрепаратов [2].

Пипетки 1-1-2-10 по ГОСТ 29227.

Цилиндры 1-25(50, 100, 250)-2 или 3-25(50, 100, 250)-2 по ГОСТ 1770.

Гелий газообразный очищенный марки А [3].

Азот газообразный по ГОСТ 9293, ос. ч.

Спирт этиловый ректификованный технический по ГОСТ 18300, высший сорт.

Фтортрихлорметан (хладон 11) [4].

Дифтордихлорметан (хладон 12) по ГОСТ 19212.

1,1,2-трифтортрихлорэтан (хладон 113) по ГОСТ 23844.

1,1,2,2-тетрафтордихлорэтан (хладон 114) [5].

Пентафторхлорэтан (хладон 115) [6].

Дифторхлорбромметан (хладон 12В1) [7].

Трифторбромметан (хладон 13В1) [8].

1,1,2,2-тетрафтордихлорэтан (хладон 114В2) по ГОСТ 15899.

Углерод четыреххлористый технический по ГОСТ 4 или углерод четыреххлористый по ГОСТ 20288.

1,1,1-трихлорэтан (метилхлороформ) [9].

Дифторхлорметан (хладон 22) по ГОСТ 8502.

1,1,1-трифторэтан (хладон 143а) с содержанием основного вещества не менее 98 %.

1,1,1,2-тетрафторэтан (хладон 134) [10].

Пентафторэтан (хладон 125) [11].

1-фтор-1,1-дихлорэтан (хладон 141b) [12].

Газ углеводородный сжиженный очищенный [13] или пропеллент углеводородный для аэрозольных упаковок [14].

Гептан нормальный эталонный по ГОСТ 25828.

Допускается применение другого оборудования с техническими характеристиками и средств измерений с метрологическими характеристиками не хуже, а также реактивов и материалов по качеству не ниже вышеуказанных.

#### 4.2 Отбор проб

4.2.1 Пробу хладагента (сжиженного газа) из холодильной установки, кондиционера, контейнера (баллона, бочки, цистерны и т. п.), а также пробу пропеллента из контейнера отбирают в баллон из нержавеющей стали в соответствии с ГОСТ 29193, соединяя баллон с клапаном установки, кондиционера, контейнера, предназначенным для отбора жидкой фазы.

4.2.2 Пробу жидкого продукта отбирают в соответствии с ГОСТ 29173.

4.2.3 Пробу полимерного материала отбирают в соответствии с нормативным или техническим документом на продукт.

4.2.4 Пробу пропеллента из аэрозольной упаковки для идентификации его состава отбирают в пенициллиновую склянку через головку аэрозольной упаковки и укрепляют пробку на склянке с помощью зажимного устройства любого типа, которое не препятствует вводу иглы шприца в сосуд. Для количественного анализа состава пропеллента пробу из аэрозольной упаковки отбирают по методике, приведенной в приложении А.

#### 4.3 Подготовка к анализу

4.3.1 Наладку, проверку герметичности газовых линий, вывод хромато-масс-спектрометра на режим проводят согласно инструкции по эксплуатации прибора.

4.3.2 После включения прибора и выхода на режим капиллярную колонку выдерживают при температуре 200 °С в токе гелия в течение 2 ч. Новую колонку перед началом измерений кондиционируют путем пятикратного введения чистых хладонов.

#### 4.3.3 Подготовка твердой и жидкой пробы к анализу

##### 4.3.3.1 Подготовка твердой пробы

Пробу полимерного материала измельчают любым режущим инструментом до частиц размером не более 2 мм, помещают в пенициллиновую склянку, заполняя ее на 50 % объема, и определяют массу пробы. Склянку закрывают пробкой из эластичного и устойчивого к действию органических сред материала (например силиконовой резины). Далее из газовой фазы над пробой удаляют кислород. Для этого пробку склянки прокалывают двумя медицинскими иглами. Через иглу, кончик которой располагают у дна склянки, подают ток азота в течение 15 — 20 мин; вторая игла с кончиком у пробки предназначена для отвода газа. Затем иглы вынимают, укрепляют пробку на склянке с помощью зажимного устройства любого типа, которое не препятствует вводу иглы шприца в сосуд, и термостатируют пробу при 60 °С в течение 1 ч.

##### 4.3.3.2 Подготовка жидкой пробы

Жидкую пробу перед вводом в хромато-масс-спектрометр разбавляют гептаном, как указано в 4.3.4.3.

#### 4.3.4 Определение градуировочных характеристик

4.3.4.1 Градуировочные характеристики при анализе газообразных и жидких проб определяют методом абсолютной градуировки по пяти градуировочным бинарным смесям при условиях проведения анализа (4.4.1).

При анализе твердых проб градуировочную характеристику не определяют.

4.3.4.2 Градуировочные газовые смеси массовой концентрации 0,0005; 0,005; 0,05; 0,5 и 2 г/дм<sup>3</sup> готовят смешением отдельных компонентов чистых газов с газом-носителем, как указано в приложении Б, или другим методом, обеспечивающим их приготовление с погрешностью не более 11 % относительных при доверительной вероятности  $P = 0,95$ . Объемную долю  $i$ -го компонента  $X_i$  в смеси пересчитывают в массовую концентрацию  $C_{mi}$  г/дм<sup>3</sup>, по формуле

$$C_{mi} = X_i M_i \frac{P}{8,314 (273,15 + t)}, \quad (1)$$

где  $X_i$  — объемная доля  $i$ -го компонента;

$M_i$  — молекулярная масса  $i$ -го компонента, кг/моль;

$P$  — давление в газовой фазе, Па;

8,314 — универсальная газовая постоянная, Дж/(моль · °С);

$t$  — температура газа, °С.

4.3.4.3 Градуировочные жидкие смеси хладонов 113, 114В2, 141b, метилхлороформа и четыреххлористого углерода готовят на основе гептана.

Для приготовления исходной градуировочной смеси массовой концентрации около 1 г/дм<sup>3</sup> в пенициллиновую склянку с помощью пипетки помещают 10 см<sup>3</sup> растворителя, отмеренных при 20 °С. Склянку закрывают силиконовой пробкой и закрепляют в зажимном устройстве, как указано в 4.3.3.1. Затем с учетом плотности вычисляют необходимый объем компонента, соответствующий массе 10 мг, и вводят его, прокалывая пробку иглой микрошприца. Содержимое перемешивают. Массовую концентрацию  $i$ -го компонента в исходной смеси  $C_{mi}$  г/дм<sup>3</sup>, вычисляют по формуле

$$C_{mi} = \frac{1000 \cdot V_{i2} \cdot \rho_i}{V_1 + V_{i2}}, \quad (2)$$

где 1000 — коэффициент пересчета см<sup>3</sup> в дм<sup>3</sup>;

$V_{i2}$  — объем введенного  $i$ -го компонента, дм<sup>3</sup>;

$\rho_i$  — плотность  $i$ -го компонента, г/см<sup>3</sup>;

$V_1$  — объем растворителя, дм<sup>3</sup>.



Градуировочные жидкие смеси массовой концентрации 0,25; 0,10; 0,025 и 0,01 г/дм<sup>3</sup> готовят путем разбавления исходной смеси в 4, 10, 40 и 100 раз.

4.3.4.4 Градуировочные жидкие смеси хранят в холодильнике в герметично закрытой склянке.

4.3.4.5 Градуировочные смеси вводят в хроматограф и проводят анализ при условиях 4.4.1. Каждую градуировочную смесь хроматографируют не менее трех раз.

4.3.4.6 Строят градуировочный график в координатах  $C - S$ , где  $C$  — массовая концентрация компонента, г/дм<sup>3</sup>;  $S$  — площадь хроматографического пика, усл.ед. Площадь пика определяют с помощью системы обработки данных. Для построения графика используют метод наименьших квадратов.

Проверку градуировочных характеристик проводят не реже одного раза в квартал, а также при смене колонки и после ремонта прибора. Стабильность градуировочных характеристик контролируют по ГОСТ 8.485.

#### 4.4 Проведение анализа

4.4.1 При идентификации и определении содержания хладонов (кроме метилхлороформа и хладона 141b) соблюдают следующие условия:

капиллярная колонка	Plot Fused Silica
температура испарителя, °C	200
начальная температура колонки, °C	50
продолжительность выдержки при 50 °C, мин	3
скорость нагрева, °C/мин	7
конечная температура колонки, °C	190
продолжительность выдержки при 190 °C, мин	20
температура детектора, °C	200
диапазон сканируемых масс, атомные единицы массы	10—300
объемный расход газа-носителя через колонку, см <sup>3</sup> /мин	1,5
газ-носитель	гелий
коэффициент деления потока:	
жидкий хладагент	1:50
газообразный хладагент, пропеллент	1:100
газовая фаза над твердой пробой	без деления
объем вводимой пробы, мм <sup>3</sup> :	
жидкий хладагент	1
газообразный хладагент, пропеллент	1
газовая фаза над твердой пробой	100
продолжительность задержки до начала регистрации хроматограммы, мин	4
продолжительность снятия хроматограммы, мин	20
продолжительность цикла анализа, мин	24

При идентификации и определении содержания метилхлороформа и хладона 141b соблюдают следующие условия:

капиллярная колонка	Ultra-1
температура испарителя, °C	200
температура термостата колонки, °C	60
температура детектора, °C	200
диапазон сканируемых масс, атомные единицы массы	10—300
объемный расход газа-носителя через колонку, см <sup>3</sup> /мин	1,0
газ-носитель	гелий
коэффициент деления потока:	
жидкий хладагент	1:50
газовая фаза над твердой пробой	без деления
объем вводимой пробы, мм <sup>3</sup> :	
жидкий хладагент	1
газовая фаза над твердой пробой	100
продолжительность задержки до начала регистрации хроматограммы, мин	4
продолжительность снятия хроматограммы, мин	8
продолжительность цикла анализа, мин	12

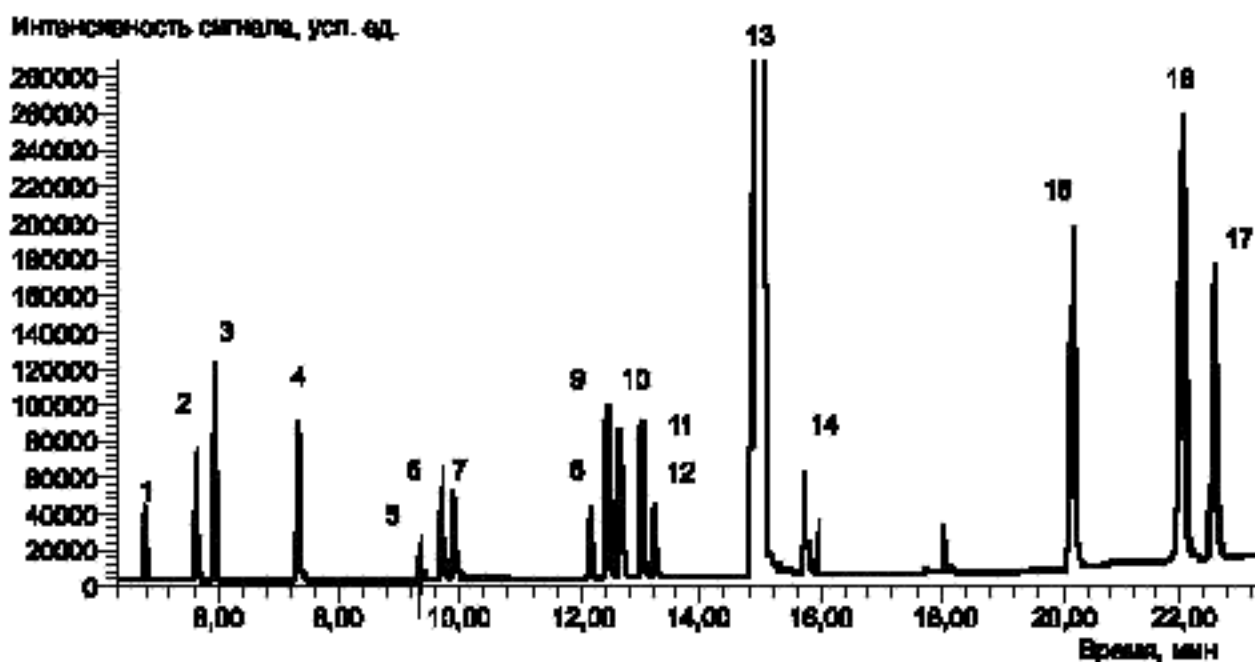
4.4.2 Пробу сжатого или сжиженного газа из баллона, установленного вентилем вниз, вводят в испаритель хромато-масс-спектрометра при помощи шприца для газообразных проб. Выходной штуцер баллона заглушают с помощью прокладки из силиконовой резины, прокалывают прокладку иглой шприца, открывают вентиль баллона, отбирают необходимый объем газа, придерживая поршень шприца рукой, и закрывают баллон.

Жидкую пробу перед вводом в хромато-масс-спектрометр предварительно разбавляют гептаном, добавляя 10 мм<sup>3</sup> пробы в пенициллиновую склянку с 10 см<sup>3</sup> растворителя, как указано в 4.3.4.3. Раствор тщательно перемешивают и с помощью микрошприца вводят разбавленную пробу в испаритель хромато-масс-спектрометра. При отсутствии сигнала на хроматограмме увеличивают объем добавляемой в склянку пробы последовательно в два, четыре, восемь раз до появления отчетливого пика анализируемого компонента.

При анализе полимерного материала для ввода в хромато-масс-спектрометр отбирают газовую фазу над образцом, подготовленным по 4.3.3.1, прокалывая пробку пенициллиновой склянки газовым шприцем, предварительно нагретым до 60 °С.

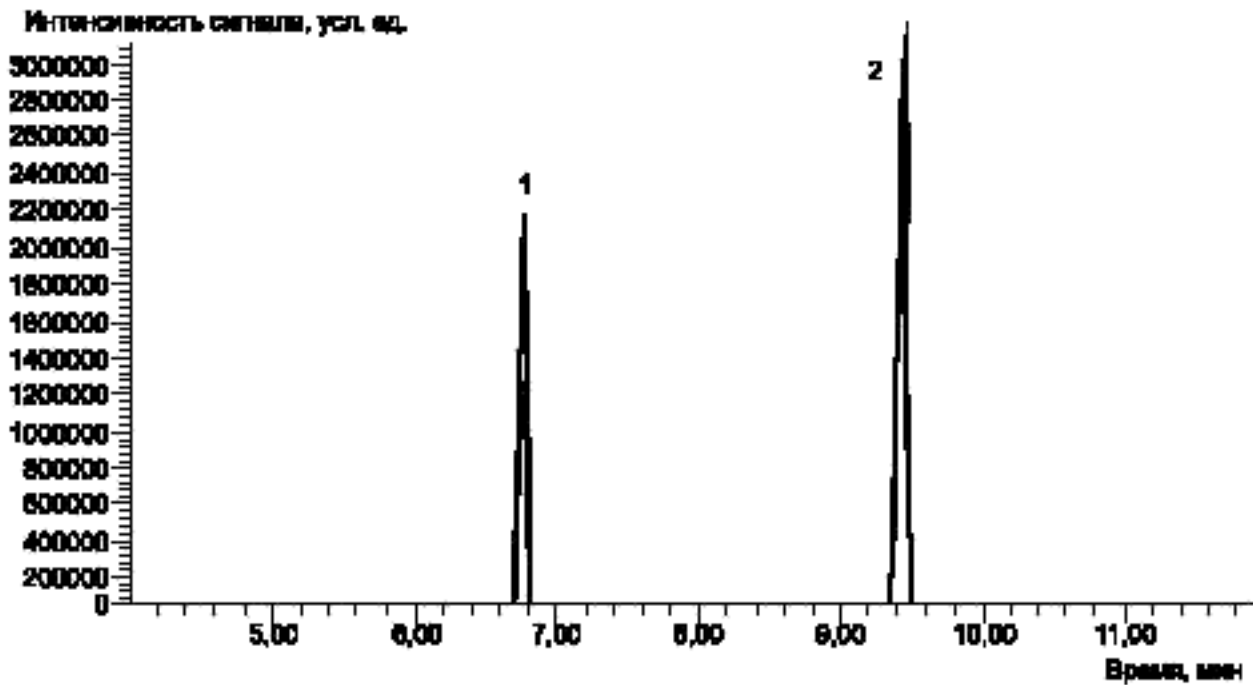
4.4.3 Вводят пробу в хромато-масс-спектрометр и регистрируют хроматограмму по полному ионному току, при этом первые 4 мин регистрацию выходного сигнала не проводят. Анализ заканчивают на 24 минуте. Компонент считают обнаруженным, если высота пика в пять раз превышает уровень флуктуационных шумов нулевого сигнала.

Хроматограммы смеси хладонов и углеводородов представлены на рисунках 1 и 2.



Условия по 4.4.1 с капиллярной колонкой Plot Fused Silica. Неприведенное время удерживания, мин:  
 1 — пропан (4,77); 2 — хладон 13B1 (5,64); 3 — хладон 115 (5,94); 4 — хладон 12 (7,31); 5 — изобутан (9,35); 6 — хладон 143a (9,71); 7 — бутан (9,90); 8 — хладон 125 (12,19); 9 — хладон 22 (12,45); 10 — хладон 12B1 (12,68); 11 — хладон 114 (13,02); 12 — хладон 114a (13,26); 13 — смесь хладонов 11 (14,87) и 134a (14,88); 14 — пентан (15,76); 15 — хладон 113 (20,18); 16 — углерод четыреххлористый (22,00); 17 — хладон 114B2 (22,56)

Рисунок 1 — Хроматограмма смеси хладонов и углеводородов



Условия по 4.4.1 с капиллярной колонкой Ultra-1. Неисправленное время удерживания, мин:  
1 – хладон 141b (6,76); 2 – метилхлороформ (9,43)

Рисунок 2 — Хроматограмма смеси хладона 141b и метилхлороформа

Анализ пробы полимерного материала проводят методом добавки определяемого компонента к исследуемому объекту. Для этого пробу отбирают шприцем для газообразных проб, вводят в хромато-масс-спектрометр и регистрируют хроматограмму, как указано выше.

При обнаружении в пробе полимерного материала озоноразрушающего соединения определяют площадь его пика. Затем в пенициллиновую склянку с твердой пробой добавляют охлажденным шприцем около 10 мг обнаруженного хладона и снова термостатируют пробу при 60 °С в течение 1 ч; повторно анализируют газовую фазу. Площадь пика озоноразрушающего соединения на хроматограмме после добавки должна превышать площадь пика до добавки не менее чем в два раза.

#### 4.5 Обработка результатов

4.5.1 Идентификацию состава пробы проводят путем сравнения масс-спектров разделенных компонентов смеси с масс-спектрами, содержащимися в компьютерной библиотеке. Компьютерный библиотечный поиск осуществляют с помощью программы сравнения масс-спектров, входящей в состав программного обеспечения хромато-масс-спектрометра. Результатом библиотечного поиска является рапорт, включающий список соединений, расположенных в порядке убывания показателя  $P(\%)$ , характеризующего вероятность правильной идентификации. Компонент считают идентифицированным, если вычисленный программой сравнения масс-спектров показатель  $P$  составляет не менее 90 %. Правильность идентификации анализируемых компонентов дополнительно контролируют по времени удерживания чистых компонентов, как в 5.3.3.

4.5.2 Массовую концентрацию хладонов в жидких и газообразных пробах определяют по градуировочному графику. В случае анализа жидких проб полученные по градуировочному графику результаты следует увеличить в  $n$  раз, где  $n$  — степень разбавления пробы гептаном.

4.5.3 Массовую долю каждого компонента  $X_i$  в твердой пробе вычисляют по формуле

$$X_i = \frac{m_i S_i}{m_{\text{пр}} (S'_i - S_i)}, \quad (3)$$

где  $m_i$  — масса введенной добавки, г;

$S_i$  — площадь пика  $i$ -го компонента на хроматограмме до добавки определяемого компонента, усл. ед.;

$m_{\text{пр}}$  — масса пробы, г;

$S'_i$  — площадь пика  $i$ -го компонента на хроматограмме после добавки определяемого компонента, усл. ед.

4.5.4 Массовую концентрацию хладона в продукции в аэрозольной упаковке  $C_m$ , г/дм<sup>3</sup>, вычисляют по формуле

$$C_m = \frac{C_1(V_k - V_{ж.ф.})}{V_{уп}}, \quad (4)$$

где  $C_1$  — массовая концентрация хладона, определяемая по градуировочному графику, г/дм<sup>3</sup>;

$V_k$  — объем колбы, дм<sup>3</sup>;

$V_{ж.ф.}$  — объем жидкой фазы в колбе, дм<sup>3</sup>;

$V_{уп}$  — объем аэрозольной упаковки, дм<sup>3</sup>.

#### 4.5.5 Обработка неразделенных пиков

Хладоны 11 и 134a имеют близкое время удерживания и на хроматограмме выходят одним пиком (№ 13) (рисунок 1). Идентификацию хладонов 11 и 134a при их совместном присутствии в соизмеримых количествах проводят с помощью анализа масс-спектров в различных точках хроматографического пика. Для определения хладона 11 следует из масс-спектра фронтального (левого) склона пика вычесть масс-спектр тылового (правого) склона пика. Оба масс-спектра берут приблизительно на середине высоты хроматографического пика. После вычитания спектра проводят идентификацию. Аналогично перед проведением идентификации хладона 134a из масс-спектра тылового склона пика следует вычесть масс-спектр фронтального склона.

При содержании хладона 11 вблизи нижней границы определяемой массовой концентрации его идентификацию проводят по наличию линии иона 101 в масс-спектре фронтального склона хроматографического пика.

Количественное соотношение хладонов 11 и 134a определяют путем сравнения интенсивности спектральных линий иона 101 (основной ион для хладона 11) и иона 83 (основной ион для хладона 134a) в суммарном масс-спектре хроматографического пика: площадь пика хладона 11 вычисляют как произведение площади суммарного пика на отношение интенсивности пика 101 к суммарной интенсивности пиков 101 и 83.

4.5.6 За результат анализа принимают среднее арифметическое значение результатов двух параллельных определений, относительное расхождение между которыми от среднего значения не превышает допустимое расхождение, равное 12 % для газообразных жидких проб и 25 % для твердых проб.

4.5.7 Допускаемая относительная суммарная погрешность результата анализа газообразных и жидких проб не должна превышать значений, указанных в таблице 1. Допускаемая относительная суммарная погрешность результатов анализа твердых проб в диапазоне массовых долей от 0,1 % до 5 % не должна превышать ±50 %.

Т а б л и ц а 1

Массовая концентрация хладона, г/дм <sup>3</sup>	Допускаемая относительная суммарная погрешность результата анализа, %, при $P = 0,95$
Газообразная проба	
От 0,0005 до 0,005	±25
Св. 0,005 * 0,025	±20
* 0,025 * 0,12	±15
* 0,12 * 2,0	±10
Жидкая проба	
От 0,01 до 0,1	±20
Св. 0,1 * 250	±13

## 5 Газохроматографический метод

### 5.1 Оборудование, средства измерения, вспомогательные устройства, материалы, реактивы

Хроматограф газовый с пламенно-ионизационным детектором с уровнем флуктуационных шумов нулевого сигнала не более  $1 \cdot 10^{-13}$  А, с пределом детектирования не более  $5 \cdot 10^{-12}$  г углерода/с, с линейным динамическим диапазоном  $10^7$ .

Колонки хроматографические стальные длиной 5 м (колонка 1) и 3 м (колонка 2) внутренним диаметром 3 мм.