

ГОСТ 28875-90—ГОСТ 28880-90

МЕЖГОСУДАРСТВЕННЫЕ СТАНДАРТЫ

ПРЯНОСТИ И ПРИПРАВЫ

ПРИЕМКА И МЕТОДЫ АНАЛИЗА

Издание официальное

ИПК ИЗДАТЕЛЬСТВО СТАНДАРТОВ
Москва

Содержание

ГОСТ 28875—90	Пряности. Приемка и методы анализа	3
ГОСТ 28876—90 (ИСО 948—80)	Пряности и приправы. Отбор проб	15
ГОСТ 28877—90 (ИСО 927—80)	Пряности и приправы. Определение примесей	18
ГОСТ 28878—90 (ИСО 928—80)	Пряности и приправы. Определение общего содержания золы	20
ГОСТ 28879—90 (ИСО 939—80)	Пряности и приправы. Определение влаги методом отгонки	23
ГОСТ 28880—90 (ИСО 1208—82)	Пряности и приправы. Определение посторонних примесей	27

Толуол по ГОСТ 5789 или ксилол по ГОСТ 9949 (предварительно высушенные над хлористым кальцием и отфильтрованные).

Допускается применять другие средства измерений с метрологическими характеристиками и оборудование с техническими характеристиками, а также реактивы квалификацией не ниже указанных в стандарте.

3.8.2. Проведение анализа

Навеску исследуемой пряности массой 10,00 г из аналитической пробы помещают в круглодонную колбу тщательно высушенного аппарата для определения воды (см. черт. 2) и приливают 100 см³ растворителя (толуола или ксилола). Содержимое колбы перемешивают и вносят для равномерного кипения кусочки фарфора или стеклянные шарики.

Собирают аппарат в соответствии с черт. 2. Приемник-ловушку соединяют отводной трубкой с колбой, а открытым верхним концом — с холодильником.

Колбу укрывают асбестом и нагревают до кипения на электроплитке с закрытой спиралью. Кипячение ведут так, чтобы конденсирующийся растворитель не скапливался в холодильнике, а стекал в приемник-ловушку со скоростью 2—4 капли в секунду. При этом в градуированной части приемника азеотропная смесь расслаивается при температуре окружающей среды, вода собирается на дне приемника, а избыток растворителя через отводную трубку стекает обратно в колбу. Отгонку прекращают, когда объем воды в нижней части градуированной трубки приемника перестанет увеличиваться, а верхний слой растворителя станет прозрачным.

Капли воды, осевшие на внутренней поверхности трубки холодильника, смывают в приемник толуолом или ксилолом (два раза по 5 см³).

После охлаждения прибора измеряют объем воды, собравшейся в приемнике при 20 °С, по нижнему мениску.

3.8.3. Обработка результатов

Массовую долю влаги (X_3) в процентах вычисляют по формуле

$$X_3 = \frac{V \cdot \rho}{m_3} \cdot 100, \quad (8)$$

где V — объем воды в приемнике-ловушке, см³;

ρ — плотность отогнанной воды при 20 °С, г/см³;

m_3 — масса навески пряности, г.

За результат анализа принимают среднеарифметическое результатов двух параллельных определений, допускаемое расхождение между которыми не должно превышать 0,5 % при доверительной вероятности $P = 0,95$. Вычисления проводят до второго десятичного знака с последующим округлением до первого.

3.9. Определение золы

Метод основан на получении золы — остатка минеральных веществ, образующегося в результате полного сжигания органической части навески пряности и последующего гравиметрического определения массовой доли золы.

3.9.1. Аппаратура, посуда и материалы

Печь муфельная с диапазоном температуры нагрева от 50 до 1000 °С, обеспечивающая поддержание заданной температуры в пределах ± 25 °С.

Весы лабораторные общего назначения с метрологическими характеристиками по ГОСТ 24104, наибольшим пределом взвешивания 200 г и допускаемой погрешностью $\pm 0,001$ г.

Электроплитка бытовая по ГОСТ 14919 или газовая горелка.

Тигли лабораторные фарфоровые по ГОСТ 9147.

Эксикатор по ГОСТ 25336.

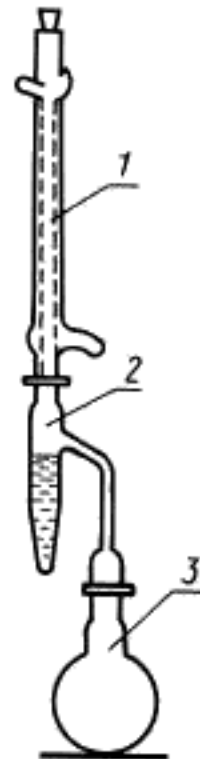
Стакан В(Н)-1—50 по ГОСТ 25336.

Кальций хлористый по ГОСТ 450 или 2-водный прокаленный.

Щипцы тигельные.

Ткань асбестовая.

Аппарат типа АКОВ-10



1 — холодильник с прямой трубкой; 2 — приемник-ловушка; 3 — круглодонная колба.

Черт. 2

Допускается применять другие средства измерений с метрологическими характеристиками и оборудование с техническими характеристиками не ниже указанных в стандарте.

3.9.2. Проведение анализа

Из аналитической пробы пряности в стеклянный стакан помещают навеску массой 2,000—3,000 г. Массу навески определяют по разности масс стакана с навеской и без нее. Навеску количественно переносят в фарфоровый тигель, предварительно прокаленный до постоянной массы.

Навеску сначала обугливают на небольшом пламени газовой горелки, стараясь, чтобы пламя не касалось дна тигля, или на электроплитке, на которую помещают асбестовую сетку, или на откидной дверце муфельной печи, нагретой до температуры 250—300 °С.

В процессе обугливания не допускают воспламенения, приводящего к потере пробы.

После полного обугливания тигель ставят в муфельную печь, нагретую до температуры 500—600 °С (красное каление). Озоление ведут до полного исчезновения черных частиц, пока цвет золы не станет белым или слегка сероватым.

Тигель с золой переносят в эксикатор с прокаленным хлористым кальцием, охлаждают 35—40 мин и взвешивают.

Прокаливание повторяют, выдерживая тигель с золой в муфельной печи при температуре 500—600 °С в течение 1 ч. После охлаждения в эксикаторе тигель снова взвешивают. Прокаливание повторяют до тех пор, пока разность между двумя последовательными взвешиваниями составит не более 0,001 г.

3.9.3. Обработка результатов

Массовую долю золы (X_6) в процентах вычисляют по формуле

$$X_6 = \frac{m_8 - m_9}{m_3} \cdot 100, \quad (9)$$

где m_8 — масса тигля с золой после прокаливания, г;

m_9 — масса тигля, г;

m_3 — масса навески пряности, г.

За результат анализа принимают среднеарифметическое результатов двух параллельных определений, допускаемое расхождение между которыми не должно превышать 0,02 % при $P = 0,95$. Вычисления проводят до второго десятичного знака с последующим округлением до первого.

3.10. Определение эфирных масел

Метод основан на отгонке эфирных масел из пряности с водяным паром и последующем измерении объема извлеченных эфирных масел.

3.10.1. Аппаратура, материалы и реактивы

Весы лабораторные общего назначения с метрологическими характеристиками по ГОСТ 24104, наибольшим пределом взвешивания 500 и 1000 г и допускаемой погрешностью $\pm 0,03$ г.

Колба К-1—1000(2000) ТС по ГОСТ 25336.

Цилиндр мерный 1—1000 по ГОСТ 1770.

Холодильник ХШ-3ХС по ГОСТ 25336, обратный.

Приемник Гинзберга для отгонки эфирных масел плотностью менее 1 г/см³ вместимостью 2,5 см³ и ценой деления 0,025 см³ (черт. 3,Б).

Приемник для отгонки эфирных масел плотностью более 1 г/см³, вместимостью 10 см³ и ценой деления 0,1 см³ состоит из градуированной пробирки с отверстием в верхней части и воронки с длинным концом (черт. 3,В).

Вода дистиллированная по ГОСТ 6709.

Электроплитка бытовая по ГОСТ 14919 или горелка газовая.

Кусочки пористого фарфора или шарики стеклянные.

Пробка резиновая.

Ткань асбестовая.

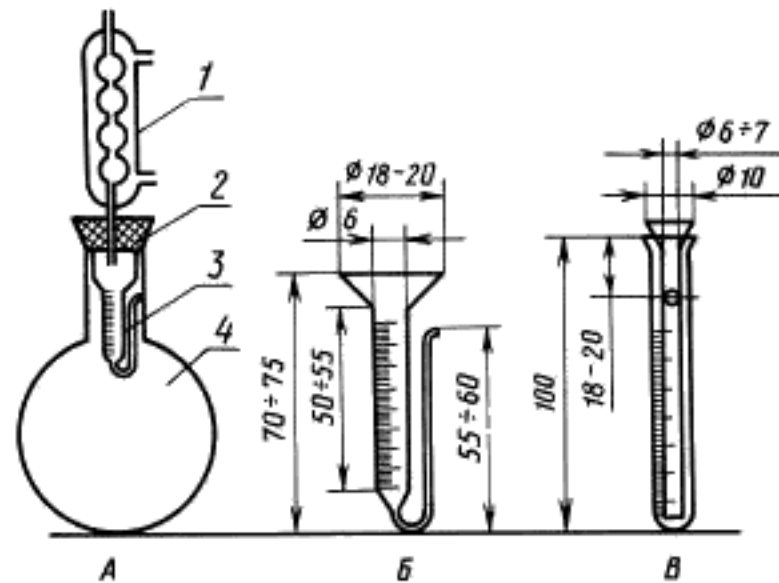
Секундомер механический.

Ацетон по ГОСТ 2603.

Допускается применять другие средства измерений с метрологическими характеристиками не ниже указанных в стандарте.

3.10.2. Проведение анализа

В круглодонную колбу вносят навеску пряности массой 20,00—50,00 г из аналитической пробы в зависимости от предполагаемого содержания эфирных масел, в колбу приливают 500—800 см³ дистиллированной воды, для обеспечения равномерного кипения вносят кусочки фарфора или



А — прибор для определения эфирных масел; Б — приемник Гинзберга для эфирных масел плотностью менее 1 г/см^3 ; В — приемник для эфирных масел плотностью более 1 г/см^3
 1 — обратный холодильник; 2 — резиновая пробка; 3 — градуированный приемник; 4 — круглодонная колба

Черт. 3

несколько стеклянных шариков и собирают прибор Гинзберга (черт. 3, А). При этом градуированный приемник с помощью прочной нити или проволоки подвешивают так, чтобы нижний конец холодильника находился точно над воронкообразным расширением приемника, не касаясь его, на расстоянии около 1 мм. Приемник должен свободно помещаться в горле колбы, не касаясь ее стенок, и находиться на расстоянии от уровня воды не менее 50 мм.

Содержимое колбы доводят до кипения и поддерживают его в течение нескольких часов, пока не прекратится увеличение объема эфирных масел, собирающихся в градуированной части приемника. Скорость стекания конденсата воды и эфирных масел из холодильника в приемник не должна превышать 50—55 капель в минуту (по секундомеру).

При отгонке эфирных масел плотностью менее 1 г/см^3 избыток воды стекает через меньшее колено приемника Гинзберга обратно в колбу.

При отгонке эфирных масел плотностью более 1 г/см^3 вода стекает через боковое круглое отверстие в градуированном приемнике (см. черт. 3-в).

За 5—7 мин до конца отгонки прекращают подачу воды в холодильник для перевода капель эфирных масел в приемник.

Объем эфирных масел в приемнике измеряют при температуре окружающей среды.

Перед измерением объема эфирных масел плотностью более 1 г/см^3 из градуированного приемника (черт. 3-в) вынимают воронку.

После шести-восьми анализов прибор промывают сначала ацетоном, а затем водой.

3.10.3. Обработка результатов

Массовую долю эфирных масел (X_7) в процентах в расчете на сухую массу вычисляют по формуле

$$X = \frac{V}{m_3} \cdot 100 \cdot \frac{100}{100 - W}, \quad (10)$$

где V — объем отогнанных эфирных масел, см^3 ;

ρ — плотность эфирных масел (табл. 3), г/см^3 ;

m_3 — масса навески пряности, г;

W — массовая доля влаги, определенная по п. 3.8, %.

За результат анализа принимают среднеарифметическое результатов двух параллельных определений, допускаемое расхождение между которыми не должно превышать 1 %.

Вычисления проводят до второго десятичного знака с последующим округлением до первого.

Плотность эфирных масел пряностей

Наименование пряности	Плотность, г/см ³	Наименование пряности	Плотность, г/см ³
Бадьян	0,983	Мускатный орех	0,889
Гвоздика	1,055	Мускатный цвет	0,915
Имбирь	0,882	Перец душистый	1,037
Кардамон	0,920	Перец черный	0,900
Кориандр	0,877	Тмин	0,915
		Шафран	0,999

ИНФОРМАЦИОННЫЕ ДАННЫЕ

1. РАЗРАБОТАН И ВНЕСЕН Всесоюзным научно-производственным объединением пищевых концентратной промышленности и специальной пищевой технологии
2. УТВЕРЖДЕН И ВВЕДЕН В ДЕЙСТВИЕ Постановлением Государственного комитета СССР по управлению качеством продукции и стандартам от 29.12.90 № 3710
3. ВЗАМЕН ОСТ 18—11—70
4. ССЫЛОЧНЫЕ НОРМАТИВНО-ТЕХНИЧЕСКИЕ ДОКУМЕНТЫ

Обозначение НТД, на который дана ссылка	Номер пункта, подпункта	Обозначение НТД, на который дана ссылка	Номер пункта, подпункта
ГОСТ 131—67	3.7.1	ГОСТ 18300—87	3.7.1
ГОСТ 334—73	3.3.1	ГОСТ 18510—87	3.3.1; 3.4.1
ГОСТ 450—77	3.8.1; 3.9.1	ГОСТ 21241—89	3.4.1; 3.5.1
ГОСТ 1770—74	3.3.1; 3.7.1; 3.8.1; 3.10.1	ГОСТ 24104—88	3.2.1; 3.3.1; 3.4.1; 3.5.1; 3.6.1; 3.7.1; 3.8.1; 3.9.1; 3.10.1
ГОСТ 2603—79	3.10.1		
ГОСТ 2874—82	3.3.1	ГОСТ 25336—82	3.3.1; 3.4.1; 3.5.1; 3.7.1; 3.9.1; 3.10.1
ГОСТ 3479—85	3.4.1		
ГОСТ 5789—78	3.8.1	ГОСТ 25706—83	3.4.1
ГОСТ 6613—86	3.4.1	ГОСТ 28498	3.4.1; 3.5.1
ГОСТ 6656—76	3.3.1; 3.4.1	ГОСТ 28876—90	Вводная часть
ГОСТ 6709—72	3.10.1	ГОСТ 28877—90	Вводная часть
ГОСТ 6825—91	3.3.2.1	ГОСТ 28878—90	Вводная часть
ГОСТ 9147—80	3.9.1	ГОСТ 28879—90	Вводная часть
ГОСТ 9949—76	3.8.1	ГОСТ 28880—90	Вводная часть
ГОСТ 12026—76	3.7.1	ГОСТ 29329—92	3.2.1
ГОСТ 14919—83	3.3.1; 3.8.1; 3.9.1; 3.10.1	ТУ 14—4—1374—87	3.6.1
ГОСТ 18242—72	1.2; 1.4		

5. Ограничение срока действия снято по протоколу № 7—95 Межгосударственного Совета по стандартизации, метрологии и сертификации (ИУС 11-12—94)
6. ПЕРЕИЗДАНИЕ. Сентябрь 2002 г.

М Е Ж Г О С У Д А Р С Т В Е Н Н Ы Й С Т А Н Д А Р Т**ПРЯНОСТИ****Приемка и методы анализа**Spices.
Acceptance and methods of analysis**ГОСТ
28875—90**

ОКСТУ 9107; 9109

Дата введения **01.07.91**

Настоящий стандарт устанавливает требования к приемке, отбору и подготовке проб, методы органолептических и физико-химических анализов пряностей и смесей из них (далее — пряностей).

При поставках продукции на экспорт допускается применять отбор проб и методы анализа, установленные в ГОСТ 28876—ГОСТ 28880.

Требования настоящего стандарта являются обязательными.

1. ПРИЕМКА

1.1. Пряности принимают партиями.

Партией считают совокупность единиц продукции одного наименования в однородной упаковке, одной массы нетто, изготовленной предприятием за одну смену и оформленной одним документом о качестве установленной формы.

1.1.2. Документ о качестве должен содержать:

- 1) наименование предприятия-изготовителя, его подчиненность и местонахождение;
- 2) наименование продукции;
- 3) массу нетто единицы потребительской тары;
- 4) дату выработки и номер смены;
- 5) срок хранения, если он приведен в нормативно-технической документации на продукцию;
- 6) количество единиц транспортной тары и массу нетто партии;
- 7) количество единиц потребительской тары в единице транспортной тары;
- 8) результаты анализа;
- 9) обозначение нормативно-технического документа на пряности.

Допускается по согласованию с потребителем вместо выдачи документа о качестве ставить штамп с указанием, что партия пряностей соответствует требованиям нормативно-технической документации.

1.2. Для контроля качества упаковки и маркировки транспортной тары применяют одноступенчатый нормальный план контроля при специальном уровне контроля S-1 (табл. 1) по ГОСТ 18242* при приемочном уровне дефектности $AQL = 6,5$. Выборки отбирают методом случайного отбора.

Таблица 1

Количество единиц транспортной тары в партии, шт.	Объем выборки, шт.	Приемочное число	Браковочное число
До 50 включ.	2	0	1
От 51 « 500 включ.	3	0	1
Св. 500	5	1	2

*В Российской Федерации действует ГОСТ Р 50779.71—99 (здесь и далее).

1.3. Партию принимают, если количество единиц транспортной тары в выборке, не отвечающее требованиям к упаковке и маркировке, меньше или равно приемочному числу (табл. 1) и бракуют, если оно больше или равно браковочному числу.

1.4. Для контроля качества упаковки и маркировки, массы нетто прямиостей в потребительской таре из отобранных по п. 1.2 единиц транспортной тары отбирают выборку в соответствии с требованиями табл. 2. Для контроля применяют одноступенчатый нормальный план контроля по ГОСТ 18242 при приемочном уровне дефектности $AQL=6,5$.

1.5. Партию принимают, если количество единиц потребительской тары, не отвечающее требованиям к упаковке, маркировке и массе нетто меньше или равно приемочному числу (табл. 2) и бракуют, если оно больше или равно браковочному числу.

П р и м е ч а н и е. Plusовое допускаемое отклонение массы нетто единицы потребительской тары не является браковочным признаком.

1.6. Для контроля органолептических и физико-химических показателей используют выборки по пп. 1.2 и 1.4.

1.7. При получении неудовлетворительных результатов органолептических и физико-химических анализов хотя бы по одному из показателей партию бракуют.

Таблица 2

Масса нетто потребительской тары, г	Количество единиц потребительской тары в партии, шт.	Уровень контроля	Объем выборки, шт.	Приемочное число	Браковочное число
От 0,5 до 25	До 150000 включ.	1	315	21	22
	Св. 150000	1	500	21	22
* 26 * 50	До 35000 включ.	1	125	14	15
	Св. 35000	1	200	21	22
* 51 * 100	До 35000 включ.	S-4	50	7	8
	Св. 35000	S-4	80	10	11
* 101 * 1000	Св. 10000 включ.	S-4	32	5	6
	Св. 10000	S-4	50	7	8
* 1001 * 3000	До 1200 включ.	S-2	5	1	2
	Св. 1200	S-2	8	1	2
* 3001 * 5000	До 500 включ.	S-1	3	0	1
	Св. 500	S-1	5	1	2
Банки вместимостью до 100 см ³	До 10000 включ.	S-4	32	5	6
	От 1000 до 35000 включ.	S-4	50	7	8
	Св. 35000	S-4	80	10	11

2. ОТБОР И ПОДГОТОВКА ПРОБ

2.1. Отбор проб

2.1.1. Для составления объединенной пробы продукции из каждого мешка, отобранного по п. 1.2, отбирают шупом из верхнего, среднего и нижнего слоя точечные пробы каждая массой около 0,2 кг.

2.1.2. При составлении объединенной пробы продукции в потребительской таре массой нетто от 1000 до 5000 г из каждой единицы потребительской тары в выборке по п. 1.4 отбирают точечную пробу массой около 200 г.

2.1.3. При составлении объединенной пробы продукции в потребительской таре массой нетто не более 100 г используют все единицы потребительской тары, отобранные по п. 1.4.

2.1.4. Масса объединенной пробы должна быть не менее 1000 г.

2.2. Подготовка проб

2.2.1. Для подготовки объединенной пробы пряности освобождают от упаковки и тщательно перемешивают.

2.2.2. Если масса объединенной пробы более 1000 г, то ее уменьшают квартованием.

Объединенную пробу высыпают на гладкую ровную поверхность, перемешивают и разравнивают тонким слоем в виде квадрата. Затем продукт двумя деревянными планками со скошенными

ребрами ссыпают с двух противоположных сторон на середину, чтобы образовался валик. Концы валика также ссыпают на середину и снова разравнивают в виде квадрата слоем толщиной 1,0—1,5 см и планкой делят по диагонали на четыре треугольника. Два противоположных треугольника отбрасывают, а два оставшихся соединяют, перемешивают и вновь делят на четыре треугольника. Так повторяют до получения объединенной пробы необходимой массы.

2.2.3. Подготовленную объединенную пробу делят на две части и помещают в чистые сухие плотно закрывающиеся банки, одну из которых опечатывают или пломбируют и оставляют для проведения анализов в случае возникновения разногласий в оценке качества пряностей. Эту часть объединенной пробы сохраняют до окончания срока реализации.

Банки снабжают этикетками с указанием наименования пряностей, предприятия-изготовителя, массы нетто партии, даты выработки, номера смены и подписи лица, отбиравшего пробу.

Вторую часть объединенной пробы используют для определения зараженности вредителями хлебных запасов, наличия загнивших и заплесневевших пряностей, металлических примесей и примесей растительного происхождения, дефектов внешнего вида, крупности помола, органолептических показателей и составления аналитической пробы.

2.2.4. Для составления аналитической пробы часть объединенной пробы массой 200—250 г измельчают на лабораторной мельнице или кофемолке до частиц размером не более 1 мм.

Аналитическую пробу помещают в банку с плотно закрывающейся крышкой и используют для определения массовой доли влаги, золы и эфирных масел.

3. МЕТОДЫ АНАЛИЗА

3.1. Определение качества упаковки и маркировки

3.1.1. Качество упаковки и маркировки определяют визуально осмотром всех единиц тары, отобранных по пп. 1.2 и 1.4.

Транспортную тару тщательно осматривают снаружи до вскрытия и внутри после вскрытия. Отмечают наличие и вид вредителей в щелях ящиков и складках упаковочного материала.

3.1.2. Проверяют вид и состояние упаковочного материала и этикетки, содержание надписей, качество завертки и оклейки, ориентацию и четкость печати, яркость и совмещение красок и соответствие этих показателей требованиям нормативно-технической документации.

3.2. Определение массы нетто

Метод заключается в определении массы нетто пряностей по разности масс брутто и потребительской тары.

3.2.1. Аппаратура

Весы лабораторные общего назначения с метрологическими характеристиками по ГОСТ 24104* при массе нетто:

до 50 г включ. — с допускаемой погрешностью $\pm 0,01$ г;

св. 50 до 100 г включ. — с допускаемой погрешностью $\pm 0,1$ г;

св. 100 до 1000 г включ. — с допускаемой погрешностью ± 1 г.

Весы для статического взвешивания с метрологическими характеристиками по ГОСТ 29329 при массе нетто:

св. 1000 до 2000 г включ. — с допускаемой погрешностью ± 2 г;

св. 2000 до 5000 г включ. — с допускаемой погрешностью ± 5 г.

Допускается применять другие средства измерений с метрологическими характеристиками не ниже указанных в стандарте.

3.2.2. Проведение анализа

Для определения массы нетто пряностей используют все единицы потребительской тары, отобранные по п. 1.4.

Одну единицу тары тщательно освобождают от содержимого и взвешивают для определения массы потребительской тары.

Остальные единицы потребительской тары взвешивают каждую отдельно вместе с упаковкой для определения массы брутто.

Массу нетто определяют как разность масс брутто и потребительской тары. Определяют массу нетто и отмечают отклонение в граммах от массы нетто, указанной на этикетке.

*С 01.07.2002 введен в действие ГОСТ 24104—2001 (здесь и далее).

3.2.3. *Обработка результатов*

3.2.3.1. *Определение массы нетто пряностей*

Массу нетто пряностей (m_n) в граммах вычисляют по формуле

$$m_n = m_b - m_t, \quad (1)$$

где m_b — масса брутто единицы потребительской тары, г;

m_t — масса тары, г.

3.2.3.2. Массу нетто пряностей (m_n') с учетом фактической массовой доли влаги вычисляют по формуле

$$m_n' = \frac{m_1 (100 - W)}{100 - W_0}, \quad (2)$$

где m_1 — масса нетто пряностей при фактической массовой доле влаги, г;

W — массовая доля влаги пряности, определенная по 3.8 (фактическая), %;

W_0 — массовая доля влаги пряности по действующей нормативно-технической документации, %.

3.2.3.3. Отклонение массы нетто (X) в процентах вычисляют по формуле

$$X = \frac{\Delta m}{m_2} \cdot 100, \quad (3)$$

где Δm — отклонение массы нетто (m_n или m_n') от указанной на этикетке, г;

m_2 — масса нетто, указанная на этикетке, г.

Вычисления проводят до второго десятичного знака с последующим округлением до первого.

3.3. Определение органолептических показателей

Метод заключается в оценке внешнего вида (формы, цвета), запаха, вкуса пряностей, выполняемой органолептически.

3.3.1. *Аппаратура, посуда и материалы*

Весы лабораторные общего назначения с метрологическими характеристиками по ГОСТ 24104 с наибольшим пределом взвешивания 500 или 1000 г с допускаемой погрешностью $\pm 0,1$ г.

Электроплитка бытовая по ГОСТ 14919.

Стакан В (Н)-1—150 (250) ТС по ГОСТ 25336.

Цилиндр I (3)—250 по ГОСТ 1770.

Стеклянные палочки.

Бумага писчая по ГОСТ 18510 или по ГОСТ 6656.

Бумага масштабнo-координатная по ГОСТ 334.

Вода питьевая по ГОСТ 2874*.

Допускается применять другие средства измерений с метрологическими характеристиками не ниже указанных в стандарте.

3.3.2. *Проведение анализа*

3.3.2.1. В помещении, где проводят органолептические испытания, не должно быть посторонних запахов. Горизонтальная освещенность на рабочей поверхности стола должна быть не менее 500 лк рассеянным дневным светом или светом люминесцентных ламп типа ЛД по ГОСТ 6825.

Внешний вид, цвет, аромат и вкус определяют в части объединенной пробы массой 50,0 г.

3.3.2.2. Внешний вид и цвет пряности определяют визуально, помещая навеску на лист белой бумаги.

При оценке внешнего вида определяют однородность и размер пряностей с помощью масштабнo-координатной бумаги.

При определении цвета устанавливают различные отклонения от цвета, специфического для данной пряности.

3.3.2.3. При оценке аромата определяют его натуральность и наличие посторонних запахов. Для этого навеску пряности массой 10,0—20,0 г заливают 100 см³ кипящей воды и оценивают аромат настоя.

3.3.2.4. При оценке вкуса определяют, типичен ли он для данного вида пряностей.

Для определения жгучести перца навеску измельченного перца массой 0,1 г переносят в стеклянный стакан и заливают 100 см³ кипящей воды. Через 3—5 мин пробуют полученный настой

*В Российской Федерации действует ГОСТ Р 51232—98.

и устанавливают жгучесть перца по трем категориям: жгучий, среднежгучий и слабожгучий. Перед каждой новой пробой рот ополаскивают крепко заваренным чаем.

3.4. Определение зараженности вредителями, металлических примесей и примесей растительного происхождения, дефектов внешнего вида и пораженных плесенью пряностей

Метод заключается в визуальном выявлении вредителей, немагнитных примесей и примесей растительного происхождения, дефектов внешнего вида, пораженных плесенью пряностей, извлечении металломагнитных примесей с помощью магнита и определении их массовой доли.

3.4.1. Аппаратура, посуда и материалы

Весы лабораторные общего назначения с метрологическими характеристиками по ГОСТ 24104 с наибольшим пределом взвешивания 500 или 1000 г с допускаемой погрешностью $\pm 0,03$ г.

Весы лабораторные общего назначения с метрологическими характеристиками по ГОСТ 24104, наибольшим пределом взвешивания 200 г и допускаемой погрешностью $\pm 0,0002$ г.

Магнит подковообразный с подъемной силой не менее 5 кг.

Термометр жидкостный стеклянный по ГОСТ 28498, с верхним пределом измерения температуры 100 °С и ценой деления шкалы 1 °С.

Сетка проволочная тканая с квадратными ячейками с размером стороны ячейки в свету 0,315 мм по ГОСТ 6613.

Лупа зерновая ЛП5—10^x по ГОСТ 25706.

Стаканчик СВ-34/12 по ГОСТ 25336.

Пинцет медицинский по ГОСТ 21241.

Стекло часовое диаметром 50—60 мм.

Пробирки ПЗ—100ХС по ГОСТ 25336.

Бумага писчая по ГОСТ 18510 или ГОСТ 6656, папиросная по ГОСТ 3479 и светонепроницаемая.

Сито из сетки проволочной тканой № 056.

Допускается применять другие средства измерений с метрологическими характеристиками не ниже указанных в стандарте.

3.4.2. Проведение анализа

3.4.2.1. Зараженность пряностей вредителями определяют в выборке по пп. 1.2 и 1.4 и пробе, отобранной по п. 2.1.

Все отобранные единицы тары осматривают снаружи до вскрытия и внутри после вскрытия. Вспомогательные упаковочные средства также подвергают осмотру.

Отмечают наличие вредителей — жучков, бабочек, личинок, куколок или их частей, паутины, экскременты насекомых, которых извлекают пинцетом и помещают в пробирку.

3.4.2.2. Часть объединенной пробы массой 500,0 г, подготовленной по п. 2.2.2, высыпают тонким слоем на лист светонепроницаемой бумаги.

Металломагнитные примеси извлекают магнитом, полюсы которого плотно обернуты папиросной бумагой. Магнит медленно продвигают в слое продукта в продольном и поперечном направлениях по всей поверхности слоя. Для выявления немагнитных металлических примесей пробу продукта рассматривают через лупу и извлекают пинцетом частицы, не притянутые магнитом.

3.4.2.3. В этой же пробе выявляют и извлекают пинцетом вредителей хлебных запасов.

Если проба имеет температуру ниже 10 °С, то ее перед испытаниями выдерживают не менее 30 мин при температуре 20—30 °С с целью активизации вредителей.

При исследовании зараженности вредителями хлебных запасов мускатного ореха, корня имбиря, кардамона в целом виде после внешнего осмотра их необходимо разрезать или разломить и тщательно осмотреть внутри.

Осмотр и сбор насекомых, а также извлечение металлических примесей проводят трижды с предварительным перемешиванием пряностей.

Затем пряности просеивают через сито № 056 на лист светонепроницаемой бумаги и в продукте, прошедшем через сито, выявляют с помощью лупы живых клещей, мелких насекомых или их части и немагнитные частицы металла. Осмотр повторяют, помещая отсев на лист белой бумаги.

Извлеченных вредителей хлебных запасов помещают в пробирку и определяют их вид.

3.4.2.4. Примеси, извлеченные магнитом, и металлические примеси, не притягиваемые магнитом, для определения размера частиц в наибольшем линейном измерении переносят на специальную измерительную сетку с ячейками размером 0,315×0,315 мм и рассматривают под лупой.

Металлические частицы размером не более 0,3 мм в наибольшем линейном измерении соби-

рают на предварительно взвешенное часовое стекло и определяют их массу до четвертого десятичного знака.

3.4.2.5. Примеси растительного происхождения (палочки, стебельки, плодоножки, посторонние семена и др.), пряности с дефектами внешнего вида (с механическими повреждениями, битые, ломаные, незрелые и др.), пораженные плесенью, гнилые отбирают пинцетом.

В зависимости от номенклатуры показателей качества, заложенных в нормативно-технической документации на конкретные пряности, отобранные примеси взвешивают или определяют их количество.

3.4.3. Обработка результатов

Массовую долю каждой примеси или дефектов внешнего вида (X_i) в процентах вычисляют по формуле

$$X_i = \frac{m_4}{m_3} \cdot 100, \quad (4)$$

где m_4 — масса примеси или дефектов по внешнему виду, г;

m_3 — масса навески пряностей, г.

Вычисления проводят при определении массовой доли примесей растительного происхождения, пряностей, пораженных плесенью, а также дефектов внешнего вида до второго десятичного знака с последующим округлением до первого, при определении массовой доли металлических примесей — до пятого десятичного знака с последующим округлением до четвертого.

3.5. Определение посторонних минеральных примесей

Метод основан на отделении примесей от продукта горячей водой и определении массовой доли минеральных примесей гравиметрическим методом.

3.5.1. Аппаратура, посуда и материалы

Весы лабораторные общего назначения с метрологическими характеристиками по ГОСТ 24104, наибольшим пределом взвешивания 200 г и допускаемой погрешностью $\pm 0,001$ г.

Шкаф сушильный электрический с диапазоном температуры нагрева от 40 до 150 °С, обеспечивающий поддержание заданной температуры в пределах ± 5 °С.

Термометр жидкостный стеклянный по ГОСТ 28498 с верхним пределом измерения температуры 100 °С и ценой деления шкалы 1 °С.

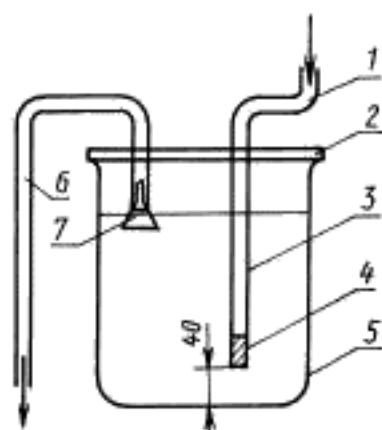
Воронка В-36—80 ХС по ГОСТ 25336.

Стакан В-1—250 (600) ТС по ГОСТ 25336.

Стаканчик СВ или СН по ГОСТ 25336.

Палочки стеклянные.

Установка для определения посторонних минеральных примесей



1 и 6 — трубки; 2 — полиэтиленовая крышка;
3 — наконечник; 4 — ткань фильтровальная капроновая; 5 — стакан; 7 — воронка

Черт. 1

Пинцет медицинский № 3 по ГОСТ 21241.

Крышка полиэтиленовая.

Груша резиновая № 3 или 4.

Ткань фильтровальная капроновая.

Трубки полихлорвиниловые или резиновые диаметром от 6 до 10 мм.

Наконечник стеклянный.

Допускается применять другие средства измерений с метрологическими характеристиками и оборудование с техническими характеристиками не ниже указанных в стандарте.

3.5.2. Подготовка к анализу

Собирают установку в соответствии с черт. 1, которая состоит из стеклянного стакана вместимостью 600 см³ и полиэтиленовой крышки с двумя резиновыми или полихлорвиниловыми трубками. Первую трубку одним концом присоединяют к водопроводному крану с горячей водой, другим концом — к стеклянному наконечнику, конец которого обернут фильтровальной капроновой тканью для улавливания случайных загрязнений, опускают в стакан. На конце другой трубки для слива вставлена воронка.

3.5.3. Проведение анализа

Часть аналитической пробы массой 15,00 г помещают в стеклянный стакан вместимостью 600 см³ и заливают 400 см³ воды с температурой 40—50 °С. В целях предотвращения устойчивых эмульсий следует избегать интенсивного перемешивания. Чтобы устранить комочки из слипшихся частиц пробы, их осторожно раздавливают стеклянной палочкой, равномерно распределяя в объеме раствора, и выдерживают 5—7 мин. Пряности, плавающие на поверхности, удаляют пинцетом или ложкой. Затем стакан закрывают полиэтиленовой крышкой (с трубками) и пускают поток воды. Полиэтиленовая крышка имеет дополнительный вырез части венчика длиной 40 мм для более надежного фиксирования крышки на стакане с носиком. При этом начало процесса промывания обеспечивают с помощью резиновой груши.

Поток горячей воды регулируют вентилем водопроводного крана так, чтобы уровень воды в стакане находился выше широкой части воронки. Частицы продукта выносятся потоком воды, а минеральные примеси оседают на дне стакана. Промывание проводят 15—30 мин, пока на дне стакана не останутся только минеральные примеси. При осаждении отдельных частиц пряностей на дно стакана их осторожно извлекают пинцетом или удаляют многократной декантацией.

После полного отделения примесей от пряностей воду декантируют. Осадок из стакана количественно переносят водой с помощью стеклянной палочки в предварительно взвешенный стаканчик, воду декантируют, а стаканчик с примесями помещают в сушильный шкаф, нагретый до температуры 100—105 °С, высушивают в течение 20 мин, охлаждают и взвешивают, результат записывают до третьего десятичного знака.

3.5.4. Обработка результатов

Массовую долю посторонних минеральных примесей (X_2) в процентах вычисляют по формуле

$$X_2 = \frac{m_5 - m_6}{m_3} \cdot 100, \quad (5)$$

где m_3 — масса стаканчика с примесями, г;

m_6 — масса пустого стаканчика, г;

m_5 — масса навески пряностей, г.

За результат анализа принимают среднеарифметическое результатов двух параллельных определений, допускаемое расхождение между которыми не должно превышать 0,005 %. Вычисления проводят до третьего десятичного знака с последующим округлением до второго.

3.6. Определение крупности помола

Метод основан на определении фракционного состава пряностей по крупности помола с использованием набора сит, механическим или ручным способом.

3.6.1. Аппаратура и материалы

Рассев лабораторный с частотой вращения 2,7—3,3 с⁻¹ (160—200 мин⁻¹).

Сита из тканой проволочной сетки № 045; 0,95 по ТУ 14—4—1374.

Весы лабораторные общего назначения с метрологическими характеристиками по ГОСТ 24104, наибольшим пределом взвешивания 500 или 1000 г и допускаемой погрешностью ±0,03 г.

Секундомер механический.

Допускается применять другие средства измерений с метрологическими характеристиками не ниже указанных в стандарте.

3.6.2. Проведение анализа

Чистые сухие сита устанавливают на поддон в порядке увеличения размера ячеек.

Навеску пряностей массой 100,00 г, взятую из объединенной пробы, количественно переносят на верхнее сито (пробу пряностей, не помещающуюся на сите, просеивают порциями), закрывают крышкой, укрепляют на платформе рассева и просеивают в течение 8 мин. Затем просеивание прекращают, слегка постукивают по обечайке сит и продолжают просеивать еще 2 мин.

Допускается рассев навески пряностей вручную (равномерно встряхивая до 100—120 движений в минуту).

Пряности, оставшиеся на верхнем сите и прошедшие через нижнее сито, взвешивают в отдельности и выражают в процентах к массе взятой навески.

3.6.3. Обработка результатов

Массовую долю каждой фракции пряностей (X_3) в процентах вычисляют по формуле

$$X_3 = \frac{m_2}{m_3} \cdot 100, \quad (6)$$

где m_2 — масса каждой фракции, г;

m_3 — масса навески пряностей, г.

За результат испытания принимают среднеарифметическое результатов двух параллельных определений, допускаемое расхождение между которыми не должно превышать 0,3 %.

Вычисления проводят до второго десятичного знака с последующим округлением до первого.

3.7. Определение легковесных зерен белого и черного перца горошком

Метод основан на отделении легковесных, плавающих на поверхности спиртового раствора, зерен белого и черного перца и определении их массовой доли.

3.7.1. Аппаратура, посуда и материалы

Весы лабораторные общего назначения с метрологическими характеристиками по ГОСТ 24104, наибольшим пределом взвешивания 500 или 1000 г и допускаемой погрешностью $\pm 0,03$ г.

Стакан В-1—600 ТС по ГОСТ 25336.

Цилиндр мерный 2—500 по ГОСТ 1770.

Бумага фильтровальная лабораторная по ГОСТ 12026.

Спирт этиловый ректификованный технический по ГОСТ 18300 или спирт этиловый сырец по ГОСТ 131.

Шумовка.

Допускается применять другие средства измерений с метрологическими характеристиками не ниже указанных в стандарте.

3.7.2. Проведение анализа

Часть объединенной пробы массой 50,00 г (после удаления из пробы посторонних примесей и дефектных частиц перца) помещают в стакан, в который затем приливают 300 см³ раствора этилового спирта с объемной долей не менее 80 %.

Содержимое стакана перемешивают ложкой, отстаивают 2—3 мин. Испытание заканчивают, когда на поверхность в результате двух последних добавочных перемешиваний не поднимается больше легковесных зерен. Плавающие на поверхности зерна снимают шумовкой, переносят на фильтровальную бумагу, подсушивают на воздухе в течение 30 мин, после чего взвешивают.

Зерна перца, находящиеся в стакане во взвешенном состоянии ниже поверхности жидкости, не считают легковесными.

3.7.3. Обработка результатов

Массовую долю легковесных зерен (X_4) в процентах вычисляют по формуле

$$X_4 = \frac{m_7}{m_4} \cdot 100, \quad (7)$$

где m_7 — масса легковесных зерен перца, г;

m_4 — масса навески зерен перца, г.

За результат анализа принимают среднеарифметическое результатов двух параллельных определений, допускаемое расхождение между которыми не должно превышать 0,3 %.

Вычисления проводят до второго десятичного знака с последующим округлением до первого.

3.8. Определение влаги

Метод основан на отгонке воды из суспензии исследуемой пряности в растворителе, образующем азеотропную смесь с водой, с последующим измерением объема отогнанной воды.

3.8.1. Аппаратура, материалы и реактивы

Аппарат для количественного определения содержания воды в нефтяных, пищевых и других продуктах типа АКОВ-10 по ГОСТ 1594 (черт. 2). Вместимость приемника-ловушки 10 см³. Цена деления нижней градуированной части 0,03 см³. Цена деления основной части 0,2 см³.

Весы лабораторные общего назначения с метрологическими характеристиками по ГОСТ 24104, наибольшим пределом взвешивания 500 г и допускаемой погрешностью $\pm 0,03$ г.

Секундомер механический.

Электроплитка бытовая по ГОСТ 14919 или баня песчаная.

Цилиндр I (2)—100 по ГОСТ 1770.

Шарики стеклянные или кусочки фарфора.

Ткань асбестовая.

Кальций хлористый по ГОСТ 450, прокаленный.