

ГОСТ 5477—93

М Е Ж Г О С У Д А Р С Т В Е Н Н Ы Й С Т А Н Д А Р Т

МАСЛА РАСТИТЕЛЬНЫЕ

Методы определения цветности

Издание официальное

МЕЖГОСУДАРСТВЕННЫЙ СОВЕТ
ПО СТАНДАРТИЗАЦИИ, МЕТРОЛОГИИ И СЕРТИФИКАЦИИ
М и н с к

Предисловие

1 РАЗРАБОТАН Российской Федерацией

ВНЕСЕН Техническим секретариатом Межгосударственного Совета по стандартизации, метрологии и сертификации

2 ПРИНЯТ Межгосударственным советом по стандартизации, метрологии и сертификации (протокол № 4 от 21 октября 1993 г.)

За принятие проголосовали:

| Наименование государства | Наименование национального органа по стандартизации |
|--------------------------|---|
| Республика Армения | Армгосстандарт |
| Республика Беларусь | Белстандарт |
| Республика Казахстан | Казглавстандарт |
| Республика Молдова | Молдовастандарт |
| Российская Федерация | Госстандарт России |
| Туркменистан | Туркменгосстандарт |
| Республика Узбекистан | Узгосстандарт |
| Украина | Госстандарт Украины |

3 ВВЕДЕН ВЗАМЕН ГОСТ 5477—69

4 ПЕРЕИЗДАНИЕ

Настоящий стандарт не может быть полностью или частично воспроизведен, тиражирован и распространен в качестве официального издания на территории Российской Федерации без разрешения Госстандарта России

МАСЛА РАСТИТЕЛЬНЫЕ

Методы определения цветности

Vegetable oils.

Methods for the determination of colour

ГОСТ
5477—93МКС 67.200.10
ОКСТУ 9141

Дата введения 1995—01—01

Настоящий стандарт распространяется на растительные масла и устанавливает методы определения цветности растительных масел.

Цветность нерафинированных и рафинированных растительных масел является количественной и качественной характеристикой состава пигментного комплекса масел и выражается:

для всех растительных масел, кроме хлопкового, цветным числом в условных единицах от 0 до 100 по йодной шкале;

для хлопкового масла — в условных единицах (количеством единиц красного цвета при фиксированном количестве единиц желтого цвета), отражающих применение набора стеклянных фильтров Ловибонда красного и желтого цветов.

1 ОПРЕДЕЛЕНИЕ ЦВЕТНОГО ЧИСЛА МАСЕЛ ПО ШКАЛЕ СТАНДАРТНЫХ РАСТВОРОВ ЙОДА

1.1 Метод предназначен для определения цветного числа всех нерафинированных и рафинированных масел (кроме хлопкового).

Метод определения цветного числа по шкале стандартных растворов йода основан на сравнении интенсивности окраски испытуемого масла с окраской стандартных растворов йода.

Цветное число масла выражается количеством миллиграммов свободного йода, содержащегося в 100 см³ стандартного раствора йода, который имеет при одинаковой с маслом толщине слоя 1 см такую же интенсивность окраски, как испытуемое масло.

1.2 Аппаратура и реактивы

Пробирки из бесцветного стекла с внутренним диаметром 10 мм (рисунок 1а) для составления цветной шкалы приготовленных растворов йода.

Пробирки из бесцветного стекла с внутренним диаметром 10 мм (рисунок 1б) для испытуемого масла.

Колбы 2—100—2, колбы 2—250—2 по ГОСТ 1770.

Пипетка 1—1(2)—1—10 по ГОСТ 29228.

Стаканчики СВ-19/9; СВ-24/10 по ГОСТ 25336.

Бюретка 1—3—2—10—0,05 по ГОСТ 29252.

Весы лабораторные по ГОСТ 24104 2-го класса точности с наибольшим пределом взвешивания 200 г.

Йод по ГОСТ 4159, ч.д.а.

Калий йодистый по ГОСТ 4232, ч.д.а.

Крахмал растворимый, водный раствор с массовой долей 1 % по ГОСТ 10163, ч.д.а.

Натрий серноватистоокислый (натрия тиосульфат) 5-водный по ГОСТ 27068, ч.д.а., раствор концентрации $c(\text{Na}_2\text{S}_2\text{O}_3) = 0,01$ моль/дм³ (0,01 н.).

Вода дистиллированная по ГОСТ 6709.

Кислота соляная по ГОСТ 3118, х.ч., раствор с массовой долей 10 %.

Бумага фильтровальная лабораторная по ГОСТ 12026.

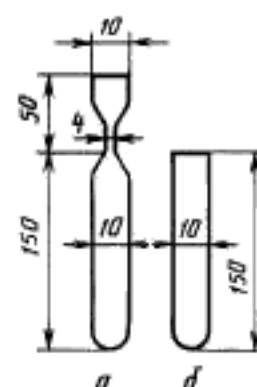


Рисунок 1

Издание официальное

Допускается применение другой аппаратуры и реактивов, по качеству и характеристикам не уступающих перечисленным выше.

1.3 Подготовка к испытанию

1.3.1 Отбор пробы растительного масла — по ГОСТ 5471.

1.3.2 Пробу испытуемого масла хорошо перемешивают и фильтруют.

1.3.3 Приготовление стандартного водного раствора йода.

В бюксе с притертой крышкой отвешивают 0,26—0,27 г дважды возогнанного йода, а также удвоенное количество йодистого калия и растворяют примерно в 10 см³ дистиллированной воды. Раствор переносят в мерную колбу вместимостью 250 см³, доводят водой до метки и взбалтывают. Концентрацию приготовленного раствора йода устанавливают титрованием раствором серноватистокислого натрия концентрации $c(\text{Na}_2\text{S}_2\text{O}_3) = 0,01$ моль/дм³ (0,01 н.) в присутствии в качестве индикатора крахмала.

После установления титра к приготовленному раствору прибавляют дистиллированную воду в таком количестве, чтобы в 100 см³ этого раствора содержалось точно 100 мг йода.

Для приготовления серии разбавленных стандартных растворов цветной шкалы (эталонов) в пробирки, предварительно прокипяченные в растворе соляной кислоты с массовой долей 10 %, тщательно промытые и высушенные, наливают пипеткой концентрированный стандартный раствор йода и добавляют из бюретки дистиллированную воду в количестве, указанном в таблице.

см³

| Номер пробирки | Концентрированный раствор йода | Дистиллированная вода | Номер пробирки | Концентрированный раствор йода | Дистиллированная вода |
|----------------|--------------------------------|-----------------------|----------------|--------------------------------|-----------------------|
| 1 | 10,0 | — | 9 | 2,5 | 7,5 |
| 2 | 9,0 | 1,0 | 10 | 2,0 | 8,0 |
| 3 | 8,0 | 2,0 | 11 | 1,5 | 8,5 |
| 4 | 7,0 | 3,0 | 12 | 1,0 | 9,0 |
| 5 | 6,0 | 4,0 | 13 | 0,5 | 9,5 |
| 6 | 5,0 | 5,0 | 14 | 0,1 | 9,9 |
| 7 | 4,0 | 6,0 | — | — | — |
| 8 | 3,0 | 7,0 | — | — | — |

Пробирки осторожно запаивают в узкой части и лаком или восковым карандашом отмечают количество миллиграммов йода в 100 см³ раствора. Цветное число приготовленных стандартных растворов (эталонов) будет:

| | |
|----------------------|---------------------|
| 100 — в 1-й пробирке | 30 — в 8-й пробирке |
| 90 — во 2-й » | 25 — в 9-й » |
| 80 — в 3-й » | 20 — в 10-й » |
| 70 — в 4-й » | 15 — в 11-й » |
| 60 — в 5-й » | 10 — в 12-й » |
| 50 — в 6-й » | 5 — в 13-й » |
| 40 — в 7-й » | 1 — в 14-й » |

Приготовленные стандартные растворы хранят в темном месте. Срок хранения — не более 6 мес с момента приготовления растворов.

По истечении срока хранения шкалу проверяют сравнением со свежеприготовленными растворами. При сохранении цвета растворов последующий контроль проводят каждые 3 мес. При изменении цвета раствора шкалы заменяют на новые.

1.4 Проведение испытания

В пробирку (рис. 1 б) наливают профильтрованное испытуемое масло и сравнивают интенсивность окраски масла с окраской стандартных растворов йода.

Испытание ведут в проходящем и отраженном дневном свете или при матовой электрической лампочке.

Цветное число испытуемого масла принимают равным цветному числу эталонов, имеющему одинаковую окраску с маслом.

2 ОПРЕДЕЛЕНИЕ ЦВЕТНОСТИ МАСЕЛ ПРИ ПОМОЩИ ЦВЕТОМЕРА С НАБОРОМ ЦВЕТНЫХ СТАНДАРТНЫХ СТЕКОЛ

2.1 Метод предназначен для измерения цветности нерафинированного и рафинированного хлопкового масла в пределах 2—70 единиц красного цвета.

Метод основан на сравнении цветности масла с цветностью набора стандартных стеклянных фильтров при определенной толщине слоя масла и при регламентированном количестве единиц желтого цвета.

2.2 Аппаратура и реактивы

Цветомер ВНИИЖ-16 (рисунок 2), состоящий из корпуса, оптической системы и системы цветных фильтров. Оптическая система состоит из двух плоских зеркал с наружным покрытием, пентапризмы, сводящей световые пучки для освещения обеих половин поля зрения окуляра. Система цветных фильтров состоит из двойного клина со шкалой, позволяющего получать переменные световые потоки в интервале 1,5—14 единиц красного цвета; набора красных фильтров, выделяющих световые потоки, равные 10; 20; 30 единицам красного цвета; набора желтых фильтров, выделяющих световые потоки, равные 20; 35; 70 единицам желтого цвета и набора нейтральных фильтров для компенсации потерь на отражение в системе цветных фильтров.

Кюветы стеклянные толщиной 10 мм и металлические толщиной 130 мм с окнами из бесцветного стекла.

Осветитель, имеющий две лампы накаливания и белую рассеивающую свет поверхность.

Термометр жидкостный стеклянный по ГОСТ 28498, позволяющий измерять температуру в диапазоне 0—50 °С, с ценой деления 1—2 °С.

Бумага фильтровальная лабораторная по ГОСТ 12026.

Эфир петролейный по ТУ 6—02—1244.

Бензин по действующей нормативно-технической документации.

Для определения цветности хлопковых масел допускается применение приборов, дающих сопоставимые результаты, например тинтометры Ловибонда (см. приложение).

2.3 Подготовка к испытанию

2.3.1 Подготовка проб к испытанию — по 1.3.1 и 1.3.2.

2.3.2 Прибор должен быть установлен перед осветителем так, чтобы освещенность полей зрения окуляра была одинаковой. Установку окуляра на резкость осуществляют вращением тубуса окуляра. При правильной установке граница между полями должна быть отчетливо видна.

2.4 Проведение испытания

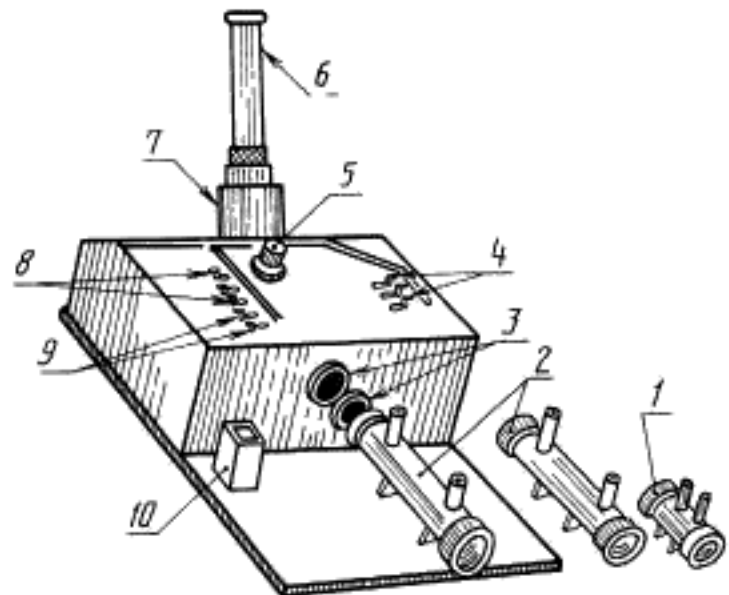
2.4.1 Испытуемое масло фильтруют и наливают в кювету (нерафинированное — в кювету для слоя масла толщиной 10 мм, рафинированное — в кювету для слоя масла толщиной 130 мм).

Прозрачность масла, залитого в кювету, определяют просмотром его через окна кюветы; при этом окружающие предметы при ярком дневном или электрическом освещении должны быть отчетливо видны через слой масла.

При заполнении кюветы маслом внутри не должны образовываться воздушные пузыри. Кювету помещают перед нижним окном прибора.

Цветность масла измеряют при температуре масла 22—25 °С.

В световой поток вводят желтый фильтр и проводят уравнение обеих половин поля зрения перемещением клина.



1 — кювета для слоя масла толщиной 50 мм; 2 — кювета для слоя масла толщиной 130 мм; 3 — верхнее и нижнее окна прибора; 4 — набор нейтральных фильтров; 5 — ручка перемещения клина; 6 — окуляр; 7 — кожух призмы; 8 — набор красных фильтров; 9 — набор желтых фильтров; 10 — кювета для слоя масла толщиной 10 мм

Рисунок 2

Примечание — Для определения цветности хлопкового масла кювета 1 не применяется.

Если перемещением клина не достигается равенство окраски, то вводят последовательно дополнительные красные фильтры — 10; 20; 30 единиц красного цвета.

Если при измерении левая половина поля зрения имеет серый оттенок, вводят дополнительно нейтральные фильтры.

Перед каждым заполнением кюветы маслом ее промывают бензином или петролейным эфиром или моют теплой водой с мылом и сушат (можно также промыть последовательно спиртом и эфиром).

Если в процессе измерения на защитных стеклах окон прибора или наружных поверхностях появляются подтеки масла, их удаляют растворителем.

Не допускается попадание масла, бензина или петролейного эфира через прорезы внутрь прибора.

При выполнении измерений необходимо исключить попадание постороннего яркого света в глаз наблюдателя.

2.5 Обработка результатов

Цветность масел выражают в единицах красного цвета (единицах шкалы клина), указывая при этом толщину кюветы и единицы (или сумму единиц) желтого фильтра.

Отсчет проводят по шкале прибора. При введении постоянных красных фильтров к отсчету по шкале прибора добавляют соответственно 10; 20; 30 единиц, при введении двух фильтров — 40—50 единиц, при введении трех фильтров — 60 единиц.

За окончательный результат испытания принимают среднее арифметическое значение результатов двух параллельных определений.

Допускаемые расхождения между результатами двух параллельных определений в пределах 2—18 единиц красного цвета не должны превышать 1 единицы, в пределах свыше 18 единиц красного цвета — 2 единицы.

В случае, если расхождения между результатами двух параллельных определений превышают указанные нормы, то определение следует повторить, предварительно тщательно промыв кюветы бензином или петролейным эфиром.

ПРИЛОЖЕНИЕ
(справочное)

**МЕТОД ОПРЕДЕЛЕНИЯ ЦВЕТА С ПОМОЩЬЮ ТИНТОМЕТРА
ЛОВИБОНДА**

1 Сущность метода

Метод основан на сравнении цвета масла с цветом набора стеклянных пластинок Ловибонда (желтого, красного и синего цветов) при регламентированном количестве единиц применяемого цвета.

2 Аппаратура

Тинтометр Ловибонда.

Кюветы.

Набор цветных пластинок следующих цветовых серий:

красный: 0,1; 0,2; 0,3; 0,4; 0,5; 0,6; 0,7; 0,8; 0,9; 1,0; 2,0; 3,0; 4,0; 5,0; 6,0; 7,0; 8,0; 9,0; 10,0; 20,0; 30,0; 40,0; 50,0;

желтый: 1,0; 2,0; 3,0; 4,0; 5,0; 6,0; 7,0; 8,0; 9,0; 10,0; 20,0; 30,0; 40,0; 50,0; 60,0; 70,0;

синий: 0,1; 0,2; 0,3; 0,4; 0,5; 0,6; 0,7; 0,8; 0,9; 1,0; 2,0; 3,0; 4,0; 5,0; 6,0; 7,0; 8,0; 9,0;

нейтральный: 1,0; 2,0; 3,0.

Осветитель, имеющий белую рассеивающую свет поверхность.

3 Подготовка к испытанию

3.1 Подготовка проб

Пробу испытуемого масла хорошо перемешивают и фильтруют. Анализируют чистую прозрачную пробу. Цвет пробы определяют при комнатной температуре (для твердых масел температура определена на 10 °С выше точки плавления); определение проводят настолько быстро, что проба остается прозрачной. В противном случае получается неточный результат.

3.2 Тинтометр Ловибонда должен быть установлен перед осветителем так, чтобы освещенность полей зрения окуляра была одинаковой. Установку окуляра на резкость осуществляют вращением тубуса окуляра.

При правильной установке граница между полями должна быть отчетливо видна.

4 Проведение испытаний

4.1 Выбирают кювету необходимого размера. Масла темного цвета испытывают в короткой, а светлого — в длинной кювете.

4.2 Наливают в кювету, избегая появления воздушных пузырьков, столько испытуемой пробы, сколько нужно для полного покрытия поля зрения, затем кювету помещают в прибор. Включают лампы прибора и точно выравнивают цвет поля зрения по передвижению желтой и красной цветной шкалы. При первом приближении числовая пропорция желтых и красных пластинок должна быть 10:1. Отходят от этой пропорции, если невозможно определить цвет.

4.3 При испытании масел с зеленым оттенком используют дополнительно пластинки синей серии.

4.4 Отсчет проводят по шкале прибора.

5 Обработка результатов

5.1 Значение цветного числа выражают в единицах цвета. Отдельно суммируют числовые значения желтой, красной и синей серии, которые необходимы для установки цвета, указывая при этом длину кюветы.

5.2 За результат испытания принимают среднее арифметическое значение результатов двух параллельных определений.

5.3 Вычисления проводят до первого десятичного знака.

ИНФОРМАЦИОННЫЕ ДАННЫЕ

ССЫЛОЧНЫЕ НОРМАТИВНО-ТЕХНИЧЕСКИЕ ДОКУМЕНТЫ

| Обозначение НТД, на который дана ссылка | Номер пункта |
|--|--------------|
| ГОСТ 1770—74 | 1.2 |
| ГОСТ 3118—77 | 1.2 |
| ГОСТ 4159—79 | 1.2 |
| ГОСТ 4232—74 | 1.2 |
| ГОСТ 5471—83 | 1.3.1 |
| ГОСТ 6709—72 | 1.2 |
| ГОСТ 10163—76 | 1.2 |
| ГОСТ 12026—76 | 1.2.2.2 |
| ГОСТ 24104—88 | 1.2 |
| ГОСТ 25336—82 | 1.2 |
| ГОСТ 27068—86 | 1.2 |
| ГОСТ 28498—90 | 2.2 |
| ГОСТ 29228—91 | 1.2 |
| ГОСТ 29252—91 | 1.2 |
| ТУ 6—02—1244—83 | 2.2 |