

---

ФЕДЕРАЛЬНОЕ АГЕНТСТВО  
ПО ТЕХНИЧЕСКОМУ РЕГУЛИРОВАНИЮ И МЕТРОЛОГИИ

---



НАЦИОНАЛЬНЫЙ  
СТАНДАРТ  
РОССИЙСКОЙ  
ФЕДЕРАЦИИ

ГОСТ Р  
52957—  
2008

---

# ШКУРКИ МЕХОВЫЕ И ОВЧИНЫ ВЫДЕЛАННЫЕ

## Методы механических испытаний

Издание официальное

БЗ 5—2008/81



Москва  
Стандартинформ  
2008

## Предисловие

Цели и принципы стандартизации в Российской Федерации установлены Федеральным законом от 27 декабря 2002 г. № 184-ФЗ «О техническом регулировании», а правила применения национальных стандартов Российской Федерации — ГОСТ Р 1.0—2004 «Стандартизация в Российской Федерации. Основные положения»

### Сведения о стандарте

1 РАЗРАБОТАН Открытым акционерным обществом «Научно-исследовательский институт меховой промышленности» (ОАО «НИИМП»)

2 ВНЕСЕН Управлением технического регулирования и стандартизации Федерального агентства по техническому регулированию и метрологии

3 УТВЕРЖДЕН И ВВЕДЕН В ДЕЙСТВИЕ Приказом Федерального агентства по техническому регулированию и метрологии от 23 сентября 2008 г. № 208-ст

### 4 ВВЕДЕН ВПЕРВЫЕ

*Информация об изменениях к настоящему стандарту публикуется в ежегодно издаваемом информационном указателе «Национальные стандарты», а текст изменений и поправок — в ежемесячно издаваемых информационных указателях «Национальные стандарты». В случае пересмотра (замены) или отмены настоящего стандарта соответствующее уведомление будет опубликовано в ежемесячно издаваемом информационном указателе «Национальные стандарты». Соответствующая информация, уведомление и тексты размещаются также в информационной системе общего пользования — на официальном сайте Федерального агентства по техническому регулированию и метрологии в сети Интернет*

© Стандартиформ, 2009

Настоящий стандарт не может быть полностью или частично воспроизведен, тиражирован и распространен в качестве официального издания без разрешения Федерального агентства по техническому регулированию и метрологии

Указатель шкалы удлинений устанавливают на нуль и приводят машину в действие. В процессе испытания ведут наблюдение за рабочим участком. В момент появления трещин на лицевой поверхности снимают показания нагрузки по шкале нагрузок с погрешностью до 1 Н (0,1 кгс) —  $P_1$  и удлинение по шкале удлинений в миллиметрах ( $l_1$ ).

Заданную нагрузку, соответствующую напряжению 5 МПа (0,5 кгс/мм<sup>2</sup>) для ремешков и 10 МПа (1,0 кгс/мм<sup>2</sup>) для целых шкурок, вычисляют путем умножения числового значения заданного напряжения на значение поперечного сечения рабочего участка.

По шкале нагрузок отмечают момент достижения заданной нагрузки и останавливают машину. По шкале удлинений отмечают полное удлинение рабочего участка при заданной нагрузке ( $l_2$ ). Рабочий участок выдерживают при заданной нагрузке 3 мин, дают машине обратный ход и выдерживают еще 3 мин. Затем на рабочий участок подают нагрузку до момента вздрагивания стрелки на шкале нагрузок и по шкале удлинений отмечают остаточное удлинение ( $l_3$ ).

Рабочий участок продолжают нагружать до разрыва, машину останавливают и отмечают значение нагрузки при разрыве по шкале нагрузок ( $P$ ) в ньютонах и удлинение рабочего участка в момент разрыва по шкале удлинений ( $l_1$ ) в миллиметрах.

При испытаниях на ремешках отмечают номер участка, на котором произошел разрыв. Если разрыв произошел на линии, делящей два соседних участка, то за показатель толщины принимают среднее арифметическое результатов измерения толщины этих участков.

Результаты испытания: нагрузку при разрыве ( $P$ ) в ньютонах, удлинение рабочего участка в момент разрыва ( $l_1$ ) в миллиметрах, полное и остаточное удлинение при заданном напряжении ( $l_2$  и  $l_3$ ) в миллиметрах, нагрузку при треске лицевого слоя ( $P_1$ ) в ньютонах и удлинение при треске лицевого слоя ( $l_1$ ) в миллиметрах заносят в приложения А и Б.

#### 4.3.2 Проведение испытаний на целых шкурах овчины и шкурках крупного размера

Расстояние между зажимами (рисунок 2) устанавливают равным 80 — 85 мм в зависимости от густоты волосяного покрова. Скорость движения нижнего зажима составляет  $(100 \pm 20)$  мм/мин.

Рабочий участок целых овчин или шкурок закрепляют посередине зажимов кожаной тканью к испытателю так, чтобы геометрическая ось рабочего участка расположилась вертикально. Для закрепления овчину или шкурку складывают вдвое, не достигая рабочего участка на 50 — 60 мм (ниже или выше участка) волосяным покровом внутрь.

Сложенную шкурку или овчину вводят через прорезь в кольцо зажима и фиксируют при помощи игольчатой «подвижной губки» так, чтобы граница рабочего участка находилась на нижнем ребре «губки». Указатели шкалы удлинений и шкалы нагрузок устанавливают на нуль.

Машину приводят в рабочее состояние. В процессе испытания ведут наблюдение за рабочим участком.

При проведении испытания снимают: значения величины нагрузки при разрыве ( $P$ ) в ньютонах по шкале нагрузок, нагрузки при треске лицевого слоя ( $P_1$ ) в ньютонах, удлинения при разрыве ( $l_1$ ) в миллиметрах по шкале удлинений, полного и остаточного удлинения при заданном напряжении ( $l_2$  и  $l_3$ ) в миллиметрах и удлинения при треске лицевого слоя ( $l_1$ ) в миллиметрах в соответствии с 4.3.1.

Результаты испытания заносят в приложение Б.

#### 4.4 Обработка результатов

Предел прочности при растяжении  $\sigma$ , Па, вычисляют по формуле

$$\sigma = \frac{P}{S}, \quad (1)$$

где  $P$  — нагрузка при разрыве, Н;

$S$  — площадь поперечного сечения исследуемого образца, мм<sup>2</sup>, вычисляемая по формуле

$$S = a b, \quad (2)$$

где  $a$  — ширина рабочего участка, мм;

$b$  — толщина рабочего участка, мм.

Относительное удлинение при разрыве  $E$ , %, вычисляют по формуле

$$E = \frac{\Delta l}{l_0} 100, \quad (3)$$

где  $\Delta l = l_1 - l_0$  — удлинение рабочей части участка в момент разрыва, мм;

$l_0$  — начальная длина рабочей части участка, мм;

$l_1$  — длина рабочей части участка в момент разрыва, мм.

Относительное полное удлинение при заданном напряжении  $E_1$ , %, вычисляют по формуле

$$E = \frac{\Delta l_1}{l_0} 100, \quad (4)$$

где  $\Delta l_1 = l_2 - l_0$  — увеличение длины рабочей части участка при нагрузке, вычисленной для заданного напряжения, мм;

$l_2$  — длина рабочей части участка при нагрузке, вычисленной для заданного напряжения, мм;

$l_0$  — начальная длина рабочей части участка, мм.

Относительное остаточное удлинение  $E_2$ , %, вычисляют по формуле

$$E = \frac{\Delta l_2}{l_0} 100, \quad (5)$$

где  $\Delta l_2 = l_3 - l_0$  — увеличение длины рабочей части участка, измеренное после растяжения и сокращения, мм;

$l_3$  — длина рабочей части участка после растяжения и сокращения, мм;

$l_0$  — начальная длина рабочей части участка, мм.

Относительное упругое удлинение  $E_{\text{упр}}$ , %, вычисляют как разность между относительным полным удлинением и относительным остаточным удлинением при растяжении

$$E_{\text{упр}} = E_1 - E_2. \quad (6)$$

Для определения нагрузки при появлении трещин лицевого слоя измеряют нагрузку  $P_T$  в ньютонах в момент появления трещин на лицевой поверхности при испытании на растяжение.

Удлинение при появлении трещин лицевого слоя вычисляют, фиксируя увеличение длины рабочей части в момент появления трещин лицевой поверхности ( $l_T$ ).

За результат испытаний принимают среднеарифметическое результатов испытаний всех ремешков или участков целой шкурки.

Результаты испытаний записывают по формам, указанным в приложении А или Б и округляют до первого десятичного знака.

Приложение А  
(обязательное)

Форма записи результатов механических испытаний ремешков

1	2	3	4	5	6	7	8	9	10	11	12	13	14	15		17	18				19		24	25	26			
														Удлинение при разрыве мм	%		полное		остаточное		упругое					Нарузка, Н (кГс), соответствующая заданному напряжению, МПа (кгс/мм <sup>2</sup> )	Нарузка при разрыве, Н (кГс)	Предел прочности при растяжении, МПа (кгс/мм <sup>2</sup> )
1	2	3	4	5	6	7	8	9	10	11	12	13	14			15	16	17	18	19	20	21	22	23	24			25
														мм	%											мм	%	
1	2	3	4	5	6	7	8	9	10	11	12	13	14	15	16	17	18	19	20	21	22	23	24	25	26			

Приложение Б  
(обязательное)

Форма записи результатов механических испытаний целых меховых шкурок

Номер анализа	Наименование и характеристика шкуры	Номер партии	Номер шкуры	Направление испытываемого участка (поперечное, продольное)	Толщина, мм	Площадь поперечного сечения рабочего участка	Нагрузка при разрыве, Н (кгс/мм <sup>2</sup> )	Предел прочности при растяжении, МПа (кгс/мм <sup>2</sup> )	Удлинение при разрыве		Нагрузка, Н (кгс), соответствующая заданному напряжению МПа (кгс/мм <sup>2</sup> )	Удлинение при напряжении МПа (кгс/мм <sup>2</sup> )						Появление трещин лицевого слоя				
									мм	%		мм	%	полное	остаточное	упругое	нагрузка, Н (кгс)	при удлинении	мм	%		
1	2	3	4	5	6	7	8	9	10	11	12	13	14	15	16	17	18	19	20	21		

Ключевые слова: шкурка, ремешок, кожаная ткань, кондиционирование, зажим, разрыв, нагрузка при разрыве, удлинение, прочность, прочность при растяжении

---

Редактор *Л.В. Коретникова*  
Технический редактор *В.Н. Прусакова*  
Корректор *В.И. Варенцова*  
Компьютерная верстка *И.А. Налейкиной*

Сдано в набор 24.11.2008. Подписано в печать 24.12.2008. Формат 60 × 84<sup>1/8</sup>. Бумага офсетная. Гарнитура Ариал.  
Печать офсетная. Усл. печ. л. 1,86. Уч.-изд. л. 1,10. Тираж 146 экз. Зак. 1381.

---

ФГУП «СТАНДАРТИНФОРМ», 123995 Москва, Гранатный пер., 4.  
[www.gostinfo.ru](http://www.gostinfo.ru) [info@gostinfo.ru](mailto:info@gostinfo.ru)

Набрано во ФГУП «СТАНДАРТИНФОРМ» на ПЭВМ.

Отпечатано в филиале ФГУП «СТАНДАРТИНФОРМ» — тип. «Московский печатник», 105062 Москва, Лялин пер., 6.

**Содержание**

1 Область применения. . . . .	1
2 Нормативные ссылки . . . . .	1
3 Термины и определения . . . . .	2
4 Методы механических испытаний. . . . .	2



## ШКУРКИ МЕХОВЫЕ И ОВЧИНЫ ВЫДЕЛАННЫЕ

## Методы механических испытаний

Dressed fur and sheepskins.  
Mechanical test methods

Дата введения — 2009—10—01

## 1 Область применения

Настоящий стандарт распространяется на выделанные меховые шкурки и овчины и устанавливает методы определения нагрузки при разрыве, удлинения при разрыве, предела прочности при растяжении, полного, остаточного и упругого удлинения при заданном напряжении, нагрузки и удлинения при появлении трещин лицевого слоя.

## 2 Нормативные ссылки

В настоящем стандарте использованы нормативные ссылки на следующие стандарты:

ГОСТ Р 52958—2008 Шкурки меховые и овчины выделанные. Правила приемки, методы отбора образцов и подготовка их для контроля

ГОСТ 427—75 Линейки измерительные металлические. Технические условия

ГОСТ 4168—79 Реактивы. Натрий азотнокислый. Технические условия

ГОСТ 4204—77 Реактивы. Кислота серная. Технические условия

ГОСТ 4237—76 Реактивы. Натрий двуххромовокислый 2-водный. Технические условия

ГОСТ 8390—84 Прессы электрогидравлические для вырубki деталей. Общие технические условия

ГОСТ 11358—89 Толщиномеры и стенкоммеры индикаторные с ценой деления 0,01 и 0,1 мм. Технические условия

ГОСТ 16504—81 Система государственных испытаний продукции. Испытания и контроль качества продукции. Основные термины и определения

ГОСТ 23932—90 Посуда и оборудование лабораторные стеклянные. Общие технические условия

ГОСТ 24104—2001 Весы лабораторные. Общие технические требования

ГОСТ 28498—90 Термометры жидкостные стеклянные. Общие технические требования. Методы испытаний

**Примечание** — При пользовании настоящим стандартом целесообразно проверить действие ссылочных стандартов в информационной системе общего пользования — на сайте Федерального агентства по техническому регулированию и метрологии в сети Интернет или по ежегодно издаваемому информационному указателю «Национальные стандарты», который опубликован по состоянию на 1 января текущего года, и по соответствующим ежемесячно издаваемым информационным указателям, опубликованным в текущем году. Если ссылочный стандарт заменен (изменен), то при пользовании настоящим стандартом следует руководствоваться заменяющим (измененным) стандартом. Если ссылочный стандарт отменен без замены, то положение, в котором дана ссылка на него, применяется в части, не затрагивающей эту ссылку.

### 3 Термины и определения

В настоящем стандарте применены термины по ГОСТ 16504, а также следующие термины с соответствующими определениями:

3.1 **кондиционирование**: Приведение образца к равновесному состоянию при определенной температуре и влажности.

3.2 **предел прочности при растяжении**: Отношение величины нагрузки в момент разрыва к величине площади поперечного сечения.

3.3 **нагрузка при разрыве**: Значение нагрузки, при которой происходит разрыв образца.

3.4 **нагрузка при появлении трещин лицевого слоя**: Значение нагрузки при растяжении в момент появления первой трещины на лицевом слое испытуемого образца.

3.5 **относительное удлинение при разрыве**: Удлинение, характеризуемое отношением разности длины образца в момент разрыва и длины образца до испытания к его первоначальной длине, выраженное в процентах.

3.6 **относительное полное удлинение**: Отношение разности длины образца в состоянии растяжения и до испытания к его первоначальной длине, выраженное в процентах.

3.7 **относительное остаточное удлинение**: Отношение разности длины образца при растяжении после снятия нагрузки и до испытания к первоначальной длине, выраженное в процентах.

3.8 **остаточное упругое удлинение при заданном напряжении**: Отношение разности длины образца в состоянии растяжения и длины образца немедленно после снятия нагрузки к его первоначальной длине при заданном напряжении, выраженное в процентах.

3.9 **удлинение при появлении трещин лицевого слоя**: Отношение разности длины образца в момент появления первой трещины лицевого слоя к его первоначальной длине, выраженное в процентах.

### 4 Методы механических испытаний

#### 4.1 Аппаратура, материалы и реактивы

Шкаф кондиционный.

Разрывная машина — для проведения механических испытаний применяют разрывные машины марок РТ-250, РМ-30 и другие с погрешностью не более 1,0 %, снабженные специальными зажимами для испытания на ремешках и меховых шкурках мелкого и среднего размеров — в соответствии с рисунком 1, для испытания овчины и шкурок крупного размера — в соответствии с рисунком 2.

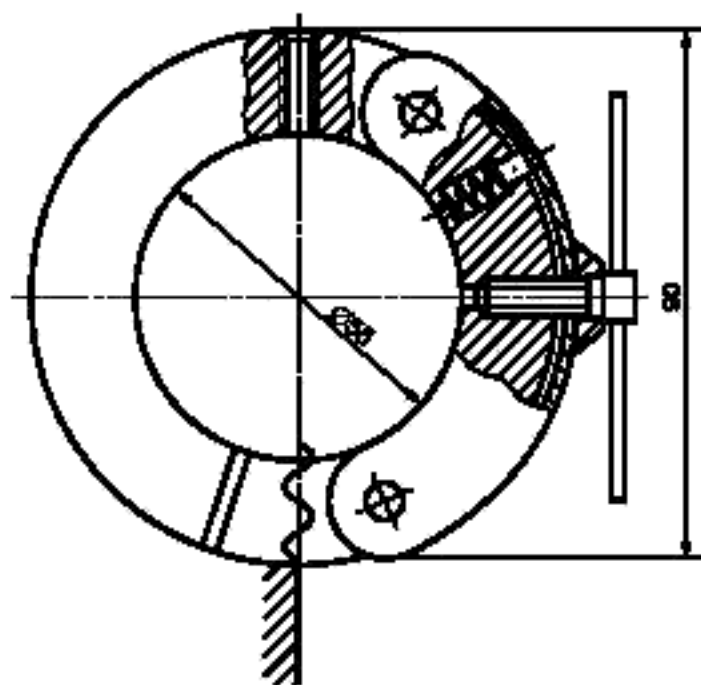
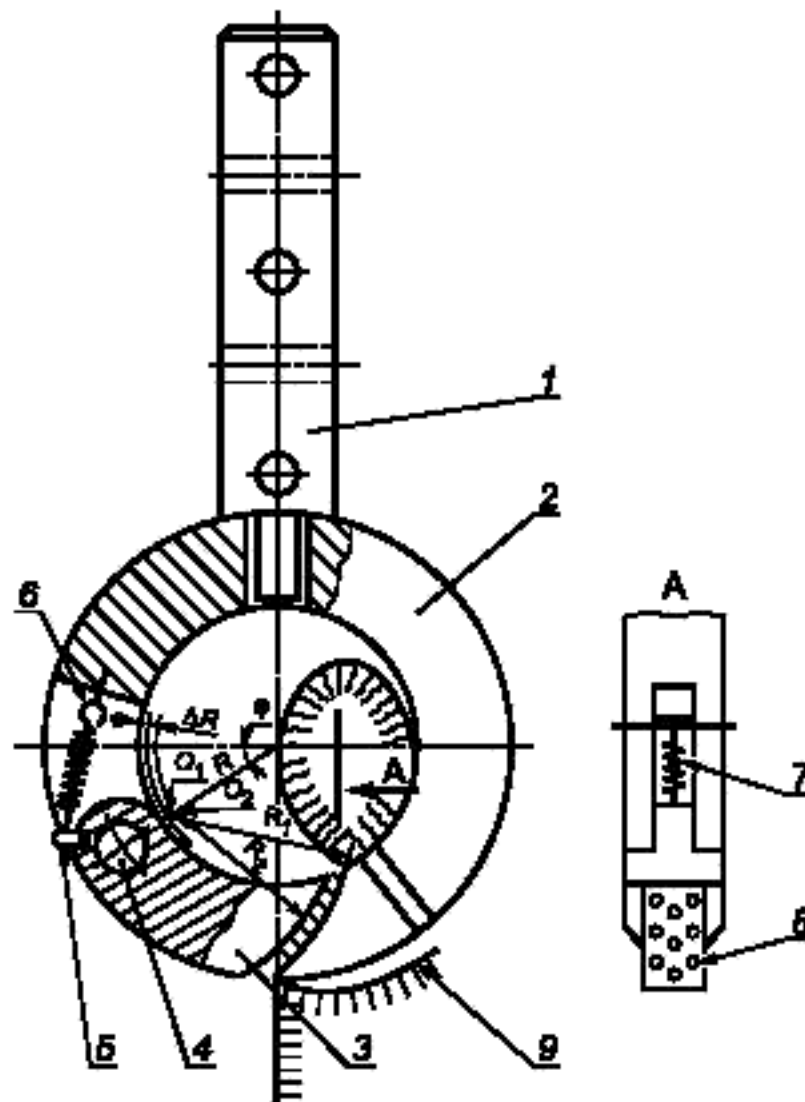


Рисунок 1 — Зажим для испытания на ремешках и меховых шкурках мелкого и среднего размеров



1 — хвостовик; 2 — кольцо; 3 — губка подвижная; 4 — ось; 5 — шпилька; 6 — штифт; 7 — пружина; 8 — игла;  
9 — шкура или изделие

Рисунок 2 — Зажим для испытания овчин и шкурок крупного размера

Весы лабораторные общего назначения и образцовые по ГОСТ 24104. Пресс электрогидравлический для вырубki деталей по ГОСТ 8390 или пресс механический или ручной.

Толщиномер по ГОСТ 11358 со сферическими площадками в соответствии с рисунком 3.

Ножницы.

Резак в соответствии с рисунком 4.

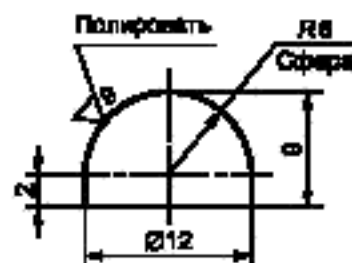


Рисунок 3 — Сферическая площадка для толщиномера

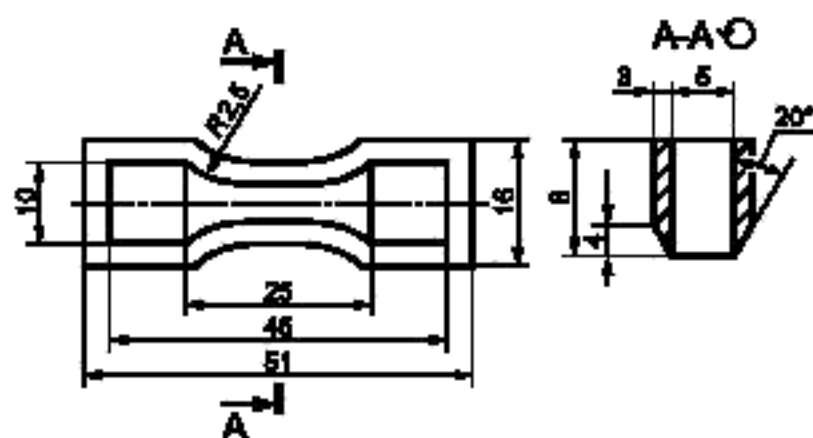


Рисунок 4 — Резак для вырубания ремешков

Линейка металлическая по ГОСТ 427.

Термометр по ГОСТ 28498.

Эксикатор по ГОСТ 23932.

Психрометр.

Натрий азотнокислый по ГОСТ 4168.

Кислота серная по ГОСТ 4204.

Натрий двухромовокислый 2-водный по ГОСТ 4237.

#### 4.2 Подготовка к испытанию

##### 4.2.1 Метод отбора проб

###### 4.2.1.1 Подготовка к испытанию на ремешках

Отбор образцов и подготовка пробы к испытанию проводится в соответствии с ГОСТ 52958 со следующими уточнениями: механические испытания на ремешках проводят только для шкурок морского котика. Из образцов шкур морского котика, вырезанных в виде треугольника (рисунок 5), вырубают ремешки с помощью прессы резак (рисунок 4), помещая образцы на деревянную подставку. Рабочую часть ремешка размечают на пять участков длиной 5 мм, каждый участок нумеруют (рисунок 6) и состригают волос.

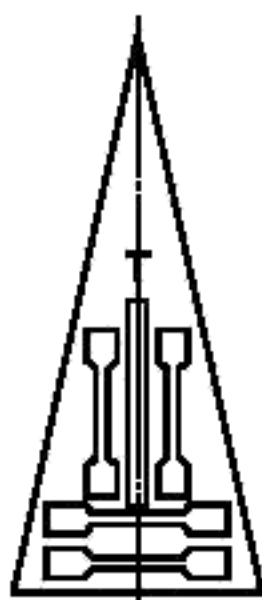


Рисунок 5 — Расположение ремешков на образцах морского котика

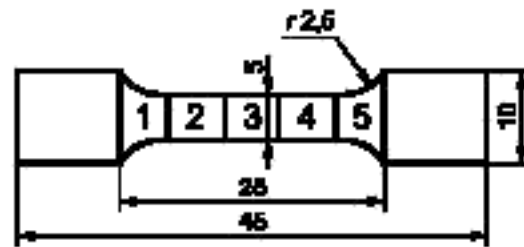


Рисунок 6 — Разметка рабочей части ремешка

## 4.2.1.2 Подготовка к испытанию на целых шкурках и овчинах

Разметку шкурок мелкого, среднего и крупного размеров проводят в соответствии с рисунками 7—11.

На кожаной ткани шкурок шириной до 16 см намечают для испытания один поперечный участок в соответствии с рисунком 7.

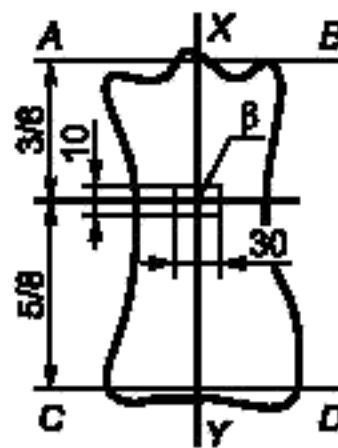


Рисунок 7 — Разметка шкурок шириной до 16 см

На кожаной ткани шириной более 16 см и на шкурах целых овчин намечают два рабочих участка в соответствии с рисунками 8 и 9.

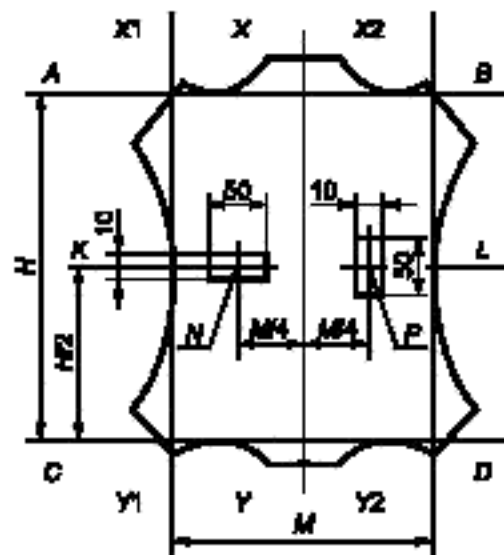


Рисунок 8 — Разметка шкурок шириной более 16 см

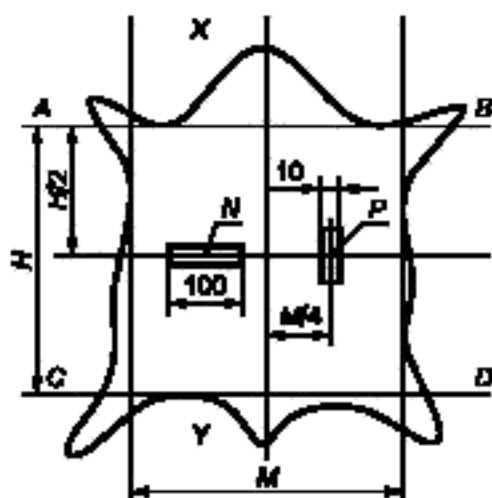


Рисунок 9 — Разметка шкур овчины

На кожной ткани шкурок нутрии намечают два рабочих участка в соответствии с рисунком 10. Рисунок 10 может быть использован для испытаний шкурок норки.

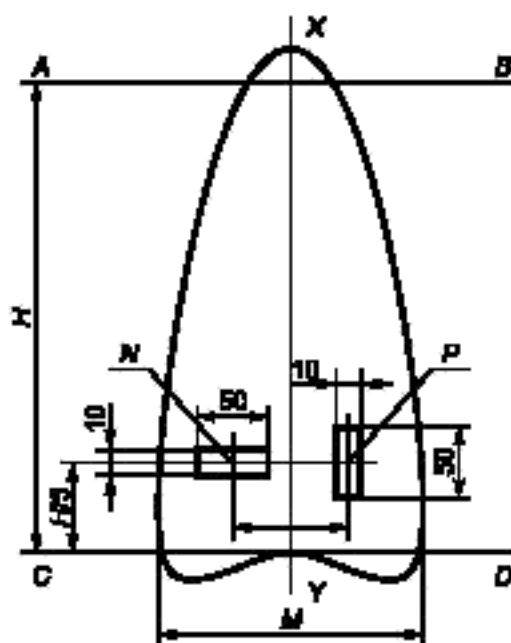


Рисунок 10 — Разметка шкурок нутрии и норки

На кожной ткани шкурок, выделанных трубкой, намечают два рабочих участка в соответствии с рисунком 11.

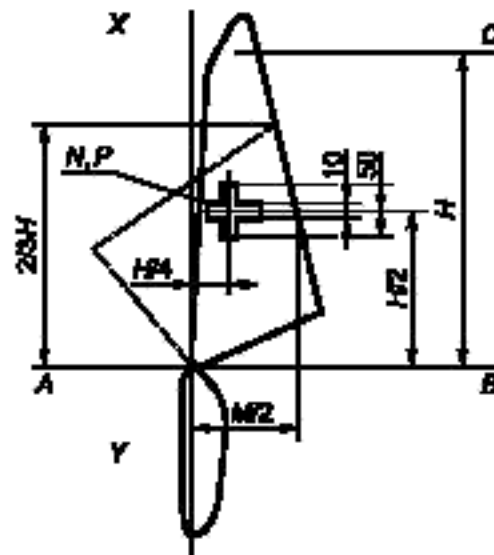


Рисунок 11 — Разметка шкурок, выделанных трубкой

#### 4.2.1.3 Кондиционирование

Для кондиционирования используют кондиционные (герметичные) шкафы для целых шкур крупного и среднего размеров и эксикаторы для ремешков и шкурок мелких размеров.

Для приведения к постоянной массе шкурки завешивают в шкаф таким образом, чтобы обеспечить свободный доступ воздуха ко всей поверхности шкур. В нижней части кондиционного шкафа должен находиться эксикатор диаметром не менее 250 мм с насыщенным раствором двуххромовокислого или азотнокислого натрия или раствором серной кислоты плотностью 1272—1322 кг/м<sup>3</sup>. Кондиционирование целых шкурок среднего и крупного размеров в кондиционном шкафу должно проводиться не менее 48 ч при температуре  $(20 \pm 2)^\circ\text{C}$  и влажности  $(65 \pm 2)\%$ .

При использовании насыщенных растворов двуххромовокислого или азотнокислого натрия в растворе должно быть некоторое количество нерастворившейся соли. При использовании серной кислоты необходимо один раз в декаду проверять плотность кислоты.

Образцы с заметно повышенным содержанием влаги в кожной ткани предварительно подсушивают при температуре от  $30^\circ\text{C}$  до  $40^\circ\text{C}$  до постоянной массы, затем кондиционируют.

Кондиционирование ремешков и целых шкурок мелких размеров проводят в эксикаторе с насыщенным раствором двуххромовокислого или азотнокислого натрия или серной кислотой плотностью 1272—1322 кг/м<sup>3</sup>. Для этого ремешки или шкурки мелких размеров в эксикаторе располагают на решетках или подвешивают таким образом, чтобы обеспечивать свободный доступ воздуха ко всей поверхности образца и выдерживают не менее 12 ч при температуре  $(20 \pm 2)^\circ\text{C}$  и влажности  $(65 \pm 2)\%$ .

Масса ремешков или шкурки, помещенных в эксикатор, не должна превышать 50 г.

#### 4.2.1.4 Определение толщины кожной ткани

Толщину кожной ткани измеряют толщиномером после кондиционирования.

Толщину кожной ткани ремешка измеряют на участках 1, 3 и 5 (рисунок 6). Результаты измерений заносят в приложение А.

Толщину кожной ткани шкурок измеряют в точках N и P в соответствии с рисунками 7—11. Для измерения толщины кожной ткани в обозначенных точках выстригают волос на участке размером  $5 \times 5$  мм. Толщину кожной ткани измеряют толщиномером после кондиционирования шкурок. Результаты измерений заносят в приложение Б.

### 4.3 Проведение испытаний

#### 4.3.1 Проведение испытаний на ремешках, на шкурках мелких и средних размеров

Расстояние между зажимами (рисунок 1) разрывной машины устанавливают равным длине рабочего участка образца, приводят в рабочее состояние регистрирующее устройство для записи диаграммы, проверяют работу приспособления для измерения удлинения и регулируют скорость движения нижнего зажима  $(100 \pm 20)$  мм/мин.

Ремешок или рабочий участок закрепляют точно посередине зажимов разрывной машины, устанавливая лицевой поверхностью к испытателю так, чтобы геометрическая ось участка расположилась вертикально. При закреплении ремешок или рабочий участок шкурки должны быть расправлены.