

ГОСТ Р 50042—92
(ИСО 368—82)

ГОСУДАРСТВЕННЫЙ СТАНДАРТ РОССИЙСКОЙ ФЕДЕРАЦИИ

МАШИНЫ ТЕКСТИЛЬНЫЕ
И ОБОРУДОВАНИЕ ВСПОМОГАТЕЛЬНОЕ
ПАТРОНЫ ДЛЯ ВЕРЕТЕН
КОЛЬЦЕПРЯДИЛЬНЫХ И КРУТИЛЬНЫХ
МАШИН. КОНУС 1:38 И 1:64
РАЗМЕРЫ

Издание официальное

БЗ 3—92/231

ГОССТАНДАРТ РОССИИ
Москва

ГОСУДАРСТВЕННЫЙ СТАНДАРТ РОССИЙСКОЙ ФЕДЕРАЦИИ

Машины текстильные и оборудование
вспомогательное

**ПАТРОНЫ ДЛЯ ВЕРЕТЕН КОЛЬЦЕПРЯДИЛЬНЫХ
И КРУТИЛЬНЫХ МАШИН.****КОНУС 1:38 И 1:64****Размеры**

Textile machinery and accessories.
Tubes for ring-spinning, doubling and twisting
spindles, taper 1:38 and 1:64. Dimensions

ГОСТ Р
50042—92
(ИСО 368—82)

ОКП 96 7142

Дата введения 01.07.93**1. НАЗНАЧЕНИЕ И ОБЛАСТЬ ПРИМЕНЕНИЯ**

Настоящий стандарт устанавливает размеры (длины и внутренних диаметров) патронов с конусом 1:38 и 1:64 для веретен кольцепрядильных и крутильных машин, а также размеры и допуски калибров для проверки для вновь осваиваемых патронов.

Требования настоящего стандарта являются обязательными.

2. ССЫЛКА

ГОСТ 25346 «Основные нормы взаимозаменяемости. ЕСДП. Общие положения, ряды допусков и основных отклонений».

3. РАЗМЕРЫ, ДОПУСКИ И ТИПЫ**3.1. Размеры патронов**

Размеры конуса следует выбирать из размеров, указанных в табл. 1 и 3.

3.2. Калибры

Калибры должны соответствовать размерам и допускам, указанным в табл. 2а и 2б и в табл. 4а и 4б.

3.3. Типы патронов

Патроны изготовляют типов:

A — патроны без закатанного и армированного торцев (черт. 1а и 3а);

B — патроны с закатанным верхним торцом (черт. 1б и 3б).

Издание официальное

© Издательство стандартов, 1992

Настоящий стандарт не может быть полностью или частично воспроизведен, тиражирован и распространен без разрешения Госстандарта России

4. ОБОЗНАЧЕНИЯ

4.1. Патроны

Обозначение патрона должно состоять из наименования, конуса, типа патрона, длины и ряда, обозначения государственного стандарта.

Пример:

Обозначение патрона типа В с конусом 1:64 с закатанным верхним торцом, $l_2=230$ мм, ряд 2:

Патрон 1:64 В — 230/2 ГОСТ Р 50042—92

В случае необходимости дополнительные требования должны быть согласованы между покупателем и поставщиком.

4.2. Калибры

Обозначение калибра должно состоять из наименования, конуса, типа патрона, подлежащего проверке, длины и ряда патрона, подлежащего проверке, обозначения государственного стандарта.

Пример:

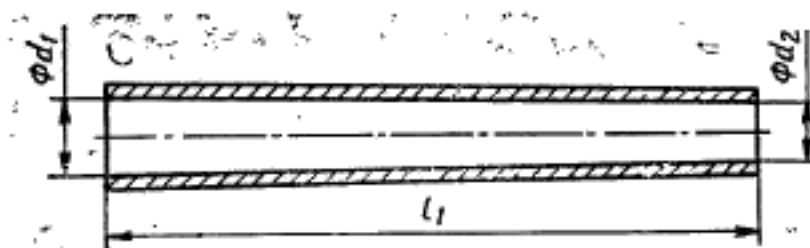
Обозначение калибра с конусом 1:64 для патрона типа В, длиной $l_3=215$ мм, ряд 2:

Калибр 1:64 В — 215/2 ГОСТ Р 50042—92

5. ПАТРОНЫ И КАЛИБРЫ, КОНУС 1:38

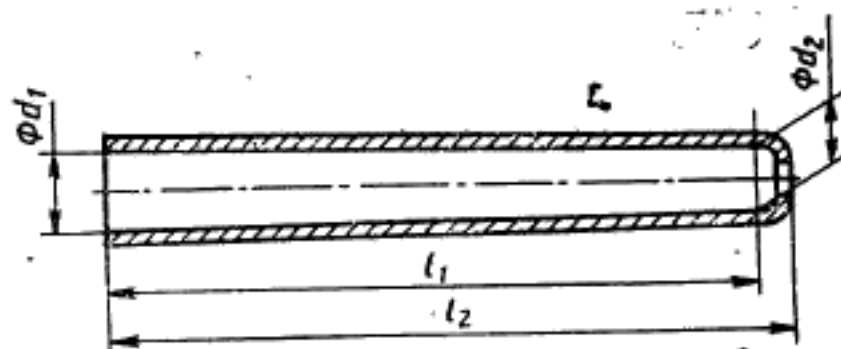
5.1. Патроны

Тип А



Черт. 1а

Тип В



Черт. 1б

Таблица 1

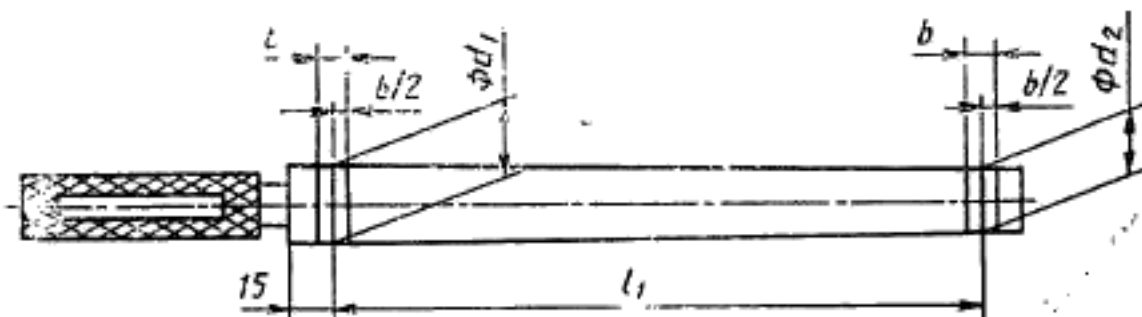
Размеры патронов с конусом 1:38
мм

Длина			Ряд 0		Ряд 1		Ряд 2		Ряд 3	
l_1	l_2	Пред. откл.	d_1	d_2	d_1	d_2	d_1	d_2	d_1	d_2
200	210	±1,5	22,26	17,00	20,26	15,00	18,76	13,50	—	—
(210)	(220)		22,27	16,75	20,27	14,75	18,77	13,25	—	—
220	230		24,28	18,50	22,28	16,50	20,28	14,50	18,78	13,00
(230)	(240)		24,30	18,25	22,30	16,25	20,30	14,25	18,80	12,75
240	250		27,31	21,00	24,31	18,00	22,31	16,00	20,31	14,00
(250)	(260)		27,32	20,75	24,32	17,75	22,32	15,75	20,32	13,75
260	270	±2,0	30,34	23,50	27,34	20,50	24,34	17,50	22,34	15,50
(270)	(280)		30,35	23,25	27,35	20,25	24,35	17,25	22,35	15,25
280	290		33,36	26,00	30,36	23,00	27,36	20,00	24,36	17,00
(290)	(300)		33,37	25,75	30,37	22,75	27,37	19,75	24,37	16,75
300	310	±2,5	36,39	28,50	33,39	25,50	30,39	22,50	27,39	19,50
320	330		39,42	31,00	33,42	25,00	30,42	22,00	—	—
340	350		42,44	33,50	36,44	27,50	33,44	24,50	—	—
360	370		45,47	36,00	39,47	30,00	36,47	27,00	—	—
380	390	±3,0	48,50	38,50	42,50	32,50	39,50	29,50	—	—
400	410		51,52	41,00	45,52	35,00	42,52	32,00	—	—
450	460		60,59	48,75	54,59	42,75	49,59	37,75	—	—
500	510		70,65	57,50	62,65	49,50	56,65	43,50	—	—
550	560	±4,0	80,72	66,25	70,72	56,25	64,72	50,25	—	—
600	610		90,79	75,00	80,79	65,00	70,79	55,00	—	—
650	660		—	—	90,85	73,75	80,85	63,75	—	—
700	710		—	—	100,92	82,50	90,92	72,50	—	—
750	760	±5,0	—	—	110,99	91,25	100,99	81,25	—	—
800	810		—	—	121,05	100,0	111,05	90,00	—	—

Примечание. Размеры, указанные в рамке, являются предпочтительными. Размеры, указанные в скобках, применять не рекомендуется.

5.2. Калибры

Калибр с конусом 1:38 для патрона типа А



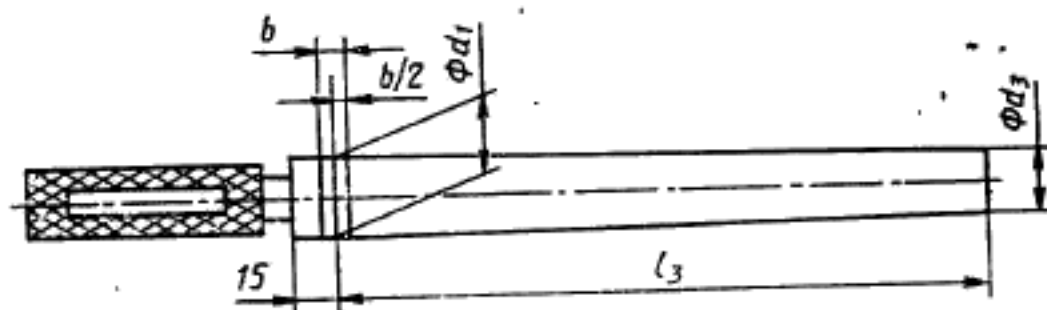
Черт. 2а

Размеры калибров с конусом 1:38 для патронов типа А
мм

I_1 $\pm 0,2$	Ряд 0		Ряд 1		Ряд 2		Ряд 3		b $\pm 0,1$
	d_1	d_2	d_1	d_2	d_1	d_2	d_1	d_2	
	Допуск $i_s 6$								
200	22,26	17,00	20,26	15,00	18,76	13,50	—	—	6
210	22,27	16,75	20,27	14,75	18,77	13,25	—	—	
220	24,28	18,50	22,28	16,50	20,28	14,50	18,78	13,00	
230	24,30	18,25	22,30	16,25	20,30	14,25	18,80	12,75	
240	27,31	21,00	24,31	18,00	22,31	16,00	20,31	14,00	8
250	27,32	20,75	24,32	17,75	22,32	15,75	20,32	13,75	
260	30,31	23,50	27,31	20,50	24,31	17,50	22,31	15,50	
270	30,35	23,25	27,35	20,25	24,35	17,25	22,35	15,25	
280	33,36	26,00	30,36	23,00	27,36	20,00	24,36	17,00	10
290	33,37	25,75	30,37	22,75	27,37	19,75	24,37	16,75	
300	36,39	28,50	33,39	25,50	30,39	22,50	27,39	19,50	
320	39,42	31,00	36,42	28,00	33,42	25,00	—	—	
340	42,44	33,50	39,44	30,50	36,44	27,50	—	—	12
360	45,47	36,00	42,47	33,00	39,47	30,00	—	—	14
380	48,50	38,50	45,50	35,50	42,50	32,50	—	—	
400	51,52	41,00	48,52	38,00	45,52	35,00	—	—	
450	60,59	48,75	56,59	45,75	53,59	42,75	—	—	
500	70,65	57,50	66,65	54,50	63,65	51,50	—	—	18
550	80,72	66,25	76,72	63,25	73,72	60,25	—	—	20
600	90,79	75,00	86,79	72,00	83,79	70,00	—	—	
650	—	—	96,85	81,75	93,85	79,75	—	—	
700	—	—	106,92	91,50	103,92	89,50	—	—	
750	—	—	116,99	101,25	113,99	99,25	—	—	25
800	—	—	127,05	111,00	124,05	109,00	—	—	

Для проверки при помощи соответствующих отметок на калибре внутреннего диаметра у основания патрона патрон должен быть разрезан на части. Отметки $\pm b/2$ у малого конца калибра применяются только для проверки внутреннего диаметра у вершины патрона.

Калибр с конусом 1:38 для патронов типа В



Черт. 26

Размеры калибров с конусом 1:38 для патронов типа В

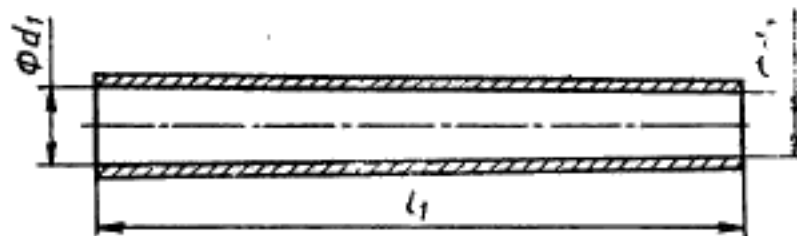
Длина патрона l_s	l_s $\pm 0,2$	мм								b $\pm 0,1$
		Ряд 0		Ряд 1		Ряд 2		Ряд 3		
		d_1	d_2	d_1	d_2	d_1	d_2	d_1	d_2	
Допуск i_s 6										
210	200	22,26	17,00	20,26	15,00	18,76	13,50	—	—	6
(220)	210	22,27	16,75	20,27	14,75	18,77	13,25	—	—	
230	220	24,28	18,50	22,28	16,50	20,28	14,50	18,78	13,00	8
(240)	230	24,30	18,25	22,30	16,25	20,30	14,25	18,80	12,75	
250	240	27,31	21,00	24,31	18,00	22,31	16,00	20,31	14,00	8
(260)	250	27,32	20,75	24,32	17,75	22,32	15,75	20,32	13,75	
270	260	30,34	23,50	27,34	20,50	24,34	17,50	22,34	15,50	8
(280)	270	30,35	23,25	27,35	20,25	24,35	17,25	22,35	15,25	
290	280	33,36	26,00	30,36	23,00	27,36	20,00	24,36	17,00	10
(300)	290	33,37	25,75	30,37	22,75	27,37	19,75	24,37	16,75	
310	295	36,39	28,63	33,39	25,63	30,39	22,63	27,39	19,63	10
330	315	39,42	31,13	33,42	25,13	30,42	22,13	—	—	12
350	330	42,44	33,76	36,44	27,76	33,44	24,76	—	—	
370	350	45,47	36,26	39,47	30,26	36,47	27,26	—	—	14
390	370	48,50	38,76	42,50	32,76	39,50	29,76	—	—	
410	390	51,52	41,26	45,52	35,26	42,52	32,26	—	—	16
460	440	60,59	49,01	54,59	43,01	49,59	38,01	—	—	
510	485	70,65	57,89	62,65	49,89	56,65	43,89	—	—	18
560	535	80,72	66,64	70,72	56,64	64,72	50,64	—	—	
610	585	90,79	75,40	80,79	65,40	70,79	55,40	—	—	20
660	630	—	—	90,85	74,27	80,85	64,27	—	—	
710	680	—	—	100,92	83,03	90,92	73,03	—	—	25
760	730	—	—	110,99	91,78	100,99	81,78	—	—	
810	780	—	—	121,05	100,52	111,05	90,52	—	—	

Для проверки при помощи соответствующих отметок на калибре внутреннего диаметра у основания патрона патрон должен быть разрезан на части.

6. ПАТРОНЫ И КАЛИБРЫ, КОНУС 1:64

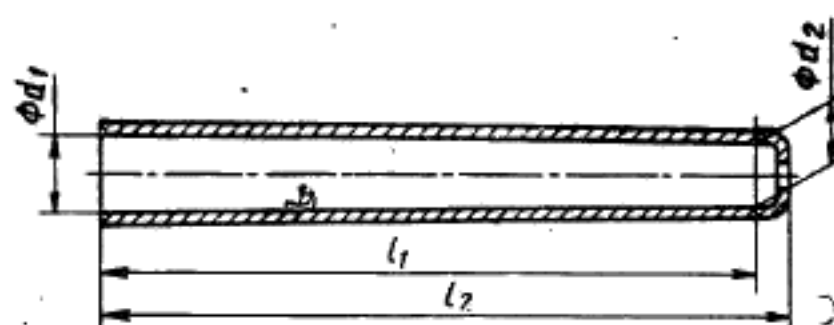
6.1. Патроны

Тип А



Черт. 3а

Тип В



Черт. 36

Таблица 3

Размеры патронов с конусом 1:64

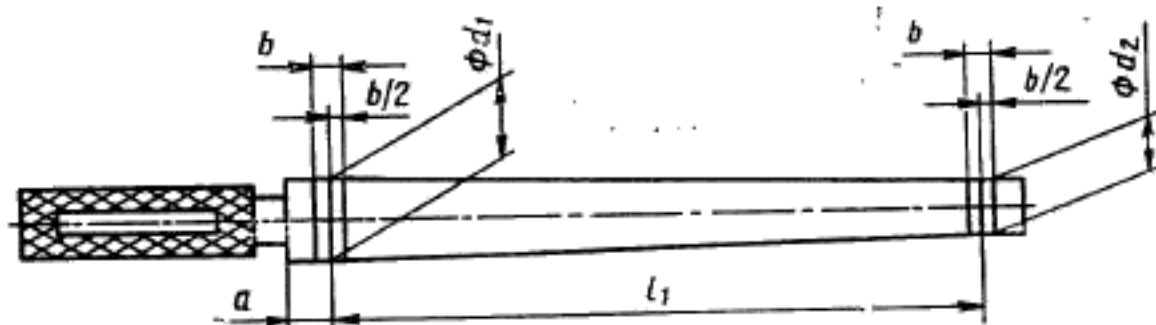
мм

Длина			Ряд 0		Ряд 1		Ряд 2		Ряд 3	
l_1	l_2	Пред. откл.	d_1	d_2	d_1	d_2	d_1	d_2	d_1	d_2
200	210	±1,5	21	17,88	19	15,88	17	13,88	15	11,88
220	230		24	20,56	22	18,56	20	16,56	18	14,56
(230)	(240)		24	20,41	22	18,41	20	16,41	18	14,41
240	250	±2,0	27	23,25	24	20,25	22	18,25	20	16,25
(250)	(260)		27	23,09	24	20,09	22	18,09	20	16,09
260	270		30	25,94	27	22,94	24	19,94	22	17,94
(270)	(280)	±2,5	30	25,78	27	22,78	24	19,78	22	17,78
280	290		33	28,62	30	25,62	27	22,62	24	19,62
(290)	(300)		33	28,47	30	25,47	27	22,47	24	19,47
300	320	±3,0	36	31,31	33	28,31	30	25,31	27	22,31
320	340		39	34,00	33	28,00	30	25,00	27	22,00
340	360		42	36,69	36	30,69	33	27,69	30	24,69
360	380	±4,0	45	39,38	39	33,38	36	30,38	33	27,38
380	400		48	42,06	42	36,06	39	33,06	36	30,06
400	420		51	44,75	45	38,75	42	35,75	39	32,75
450	470	±5,0	60	52,97	54	46,97	49	41,97	—	—
500	520		70	62,19	62	54,19	56	48,19	—	—
550	570		80	71,41	70	61,41	64	55,41	—	—
600	620	±4,0	90	80,63	80	70,63	70	60,63	—	—
650	670		—	—	90	79,84	80	69,84	—	—
700	720		—	—	100	89,06	90	79,06	—	—
750	770	±5,0	—	—	110	98,28	100	88,28	—	—
800	820		—	—	120	107,50	110	97,50	—	—

Примечание. Размеры, указанные в рамке, являются предпочтительными. Размеры, указанные в скобках, применять не рекомендуется.

6.2. Калибры

Калибр с конусом 1:64 для патронов типа А



Черт. 4а

Таблица 4а

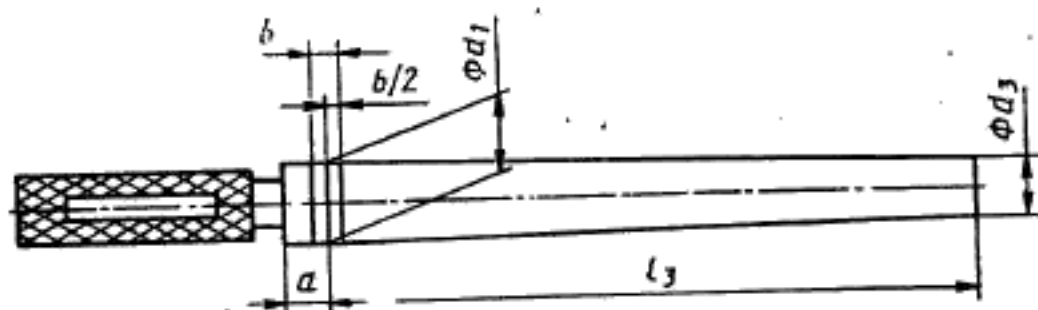
Размеры калибров с конусом 1:64 для патронов типа А

мм

l_1 $\pm 0,2$	Ряд 0		Ряд 1		Ряд 2		Ряд 3		a ± 1	b $\pm 0,1$
	d_1	d_2	d_1	d_2	d_1	d_2	d_1	d_2		
	Допуск $j_s 6$									
200	21	17,88	19	15,88	17	13,88	15	11,88	20	10
220	24	20,56	22	18,56	20	16,56	18	14,56		
230	24	20,41	22	18,41	20	16,41	18	14,41		
240	27	23,25	24	20,25	22	18,25	20	16,25		
250	27	23,09	24	20,09	22	18,09	20	16,09		
260	30	25,94	27	22,94	24	19,94	22	17,94		
270	30	25,78	27	22,78	24	19,78	22	17,78		
280	33	28,62	30	25,62	27	22,62	24	19,62		
290	33	28,47	30	25,47	27	22,47	24	19,47		
300	36	31,31	33	28,31	30	25,31	27	22,31		16
320	39	34,00	33	28,00	30	25,00	27	22,00		
340	42	36,69	36	30,69	33	27,69	30	24,69	19	
360	45	39,38	39	33,38	36	30,38	33	27,38		
380	48	42,06	42	36,06	39	33,06	36	30,06	22	
400	51	44,75	45	38,75	42	35,75	39	32,75		
450	60	52,97	54	46,97	49	41,97	—	—	26	
500	70	62,19	62	54,19	56	48,19	—	—		
550	80	71,41	70	61,41	64	55,41	—	—	30	
600	90	80,63	80	70,63	73	60,63	—	—		
650	—	—	90	79,84	80	69,84	—	—	40	
700	—	—	100	89,06	90	79,06	—	—		
750	—	—	110	98,28	100	88,28	—	—	33	
800	—	—	120	107,50	110	97,50	—	—		
									40	42

Для проверки при помощи соответствующих отметок на калибре внутреннего диаметра у основания патрона патрон должен быть разрезан на части. Отметки $\pm b/2$ у малого конца калибра применяют только для проверки внутреннего диаметра у вершины патрона.

Калибр с конусом 1:64 для патронов типа В



Черт. 46

Таблица 46

Размеры калибров с конусом 1:64 для патронов типа В
мм

Длина патрона l_2	l_2 $\pm 0,2$	Ряд 0		Ряд 1		Ряд 2		Ряд 3		a ± 1	b $\pm 0,1$
		d_1	d_2	d_1	d_2	d_1	d_2	d_1	d_2		
Допуск i_s 6											
210	195	21	17,95	19	15,95	17	13,95	15	11,95	20	10
230	215	24	20,64	22	18,64	20	16,64	18	14,64		
(240)	225	24	20,48	22	18,48	20	16,48	18	14,48		
250	230	27	23,41	24	20,41	22	18,41	20	16,41		
(260)	240	27	23,25	24	20,25	22	18,25	20	16,25		
270	250	30	26,09	27	23,09	24	20,09	22	18,09		
(280)	260	30	25,94	27	22,94	24	19,94	22	17,94		
290	270	33	28,78	30	25,78	27	22,78	24	19,78		
(300)	280	33	28,62	30	25,62	27	22,62	24	19,62		
320	300	36	31,31	33	28,31	30	25,31	27	22,31		16
340	320	39	34,00	33	28,00	30	25,00	27	22,00		
360	330	42	36,84	36	30,84	33	27,84	30	24,84	19	
380	350	45	39,53	39	33,53	36	30,53	33	27,53		
400	370	48	42,22	42	35,22	39	33,22	36	30,22	22	
420	390	51	44,91	45	38,91	42	35,91	39	32,91		
470	440	60	53,12	54	47,12	49	42,12	—	—	40	26
520	485	70	62,42	62	54,42	56	48,42	—	—		
570	535	80	71,64	70	61,64	64	55,64	—	—		
620	585	90	80,86	80	70,86	70	60,86	—	—		
670	635	—	—	90	80,08	80	70,08	—	—		
720	685	—	—	100	89,30	90	79,30	—	—		
770	730	—	—	110	98,59	100	88,59	—	—		
820	780	—	—	120	107,81	110	97,81	—	—		

Для проверки при помощи соответствующих отметок на калибре внутреннего диаметра у основания патрона патрон должен быть разрезан на части.

ИНФОРМАЦИОННЫЕ ДАННЫЕ

1. **ПОДГОТОВЛЕН И ВНЕСЕН** Техническим комитетом ТК 314 «Текстильные машины и оснастка»
2. **УТВЕРЖДЕН И ВВЕДЕН В ДЕЙСТВИЕ** Постановлением Госстандарта России от 22.07.92 № 755
Настоящий стандарт подготовлен методом прямого применения международного стандарта ИСО 368—82 «Машины текстильные и оборудование вспомогательное. Патроны для кольцепрядильных и крутильных веретен, конус 1:38 и 1:64» и полностью ему соответствует
3. Срок проверки — 1997 г., периодичность проверки — 5 лет.
4. **ВВЕДЕН ВПЕРВЫЕ**
5. **ССЫЛОЧНЫЕ НОРМАТИВНО-ТЕХНИЧЕСКИЕ ДОКУМЕНТЫ**

Обозначение НТД, на который дана ссылка	Номер пункта
ГОСТ 25346—89	Разд. 2