

ГОСТ 29063—91
(ИСО 4637—79)

МЕЖГОСУДАРСТВЕННЫЙ СТАНДАРТ

ТКАНИ С РЕЗИНОВЫМ ПОКРЫТИЕМ

ОПРЕДЕЛЕНИЕ ПРОЧНОСТИ
СЦЕПЛЕНИЯ РЕЗИНЫ С ТКАНЬЮ
МЕТОД ПРЯМОГО НАТЯЖЕНИЯ

Издание официальное

БЗ 1—2004

ИПК ИЗДАТЕЛЬСТВО СТАНДАРТОВ
Москва

М Е Ж Г О С У Д А Р С Т В Е Н Н Ы Й С Т А Н Д А Р Т**ТКАНИ С РЕЗИНОВЫМ ПОКРЫТИЕМ****Определение прочности сцепления резины с тканью
Метод прямого натяжения****ГОСТ
29063—91**Rubber coated fabrics. Determination of rubber to fabric adhesion.
Direct tension method**(ИСО 4637—79)**МКС 59.080.40
ОКСТУ 2509Дата введения **01.07.92****1. НАЗНАЧЕНИЕ И ОБЛАСТЬ ПРИМЕНЕНИЯ**

Настоящий стандарт устанавливает метод определения прочности сцепления резины с тканью при прямом натяжении. Его используют для материалов, однородных по толщине, плоских или достаточно гибких для сохранения плоской поверхности при небольшом давлении. Метод особенно эффективен для материалов с тонким резиновым покрытием, которые трудно испытывать методами отслаивания или отрыва покрытия.

2. ССЫЛКА

ГОСТ 29062—91 (ИСО 2231—89) Ткани с резиновым или пластмассовым покрытием. Стандартные условия кондиционирования и испытания

3. ПРИНЦИП ИСПЫТАНИЯ

К противоположным сторонам образца для испытаний прикрепляют соответствующим адгезивом металлические цилиндры.

Измеряют силу натяжения, необходимую для отделения резинового покрытия от ткани, причем эту силу прикладывают вдоль оси цилиндров.

4. АППАРАТУРА И МАТЕРИАЛЫ

(см. чертеж)

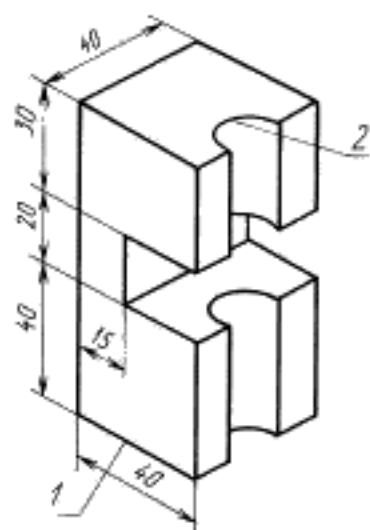
4.1. Разрывная машина с самоцентрирующимися зажимами и скоростью их разъединения (50 ± 5) мм/мин. Инерционность элементов измерения усилия должна быть такой, чтобы можно было измерить максимальное усилие с точностью $\pm 2\%$, с учетом того, что время разрыва составляет 1—2 с.

4.2. Два металлических цилиндра, предпочтительно алюминиевых, диаметром $(25 \pm 0,5)$ мм и высотой 50 мм, имеющие на одном из концов приспособление для присоединения к зажимам разрывной машины. Другой конец каждого цилиндра должен быть плоским и перпендикулярным к основной оси. Шероховатость поверхности цилиндров (разд. 7) должна иметь среднеарифметическое отклонение Ra (не более 0,80 мкм).

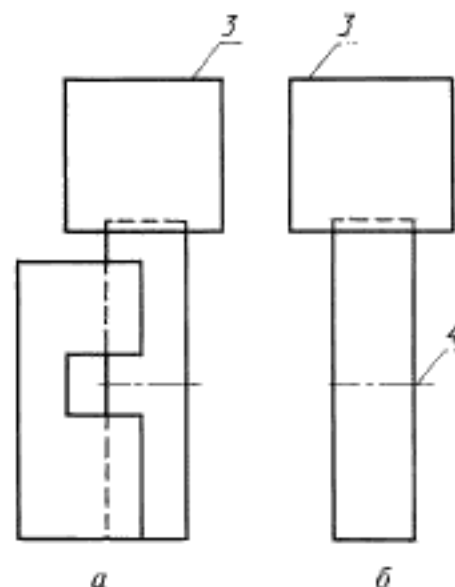
4.3. «Влажная» или «сухая» абразивная бумага.

4.4. Пинцет для работы с образцами.

С. 2 ГОСТ 29063—91



1 — зажимное устройство; 2 — полукруглость для обеспечения плотного прилегания цилиндра



а — испытательное устройство в собранном виде; б — испытательное устройство без зажимного приспособления; 3 — груз, 4 — опытный образец

4.5. Зажимное устройство для центровки цилиндров во время подготовки к испытанию, изготовленное из любого достаточно твердого материала.

4.6. Груз массой 1 кг для обеспечения осевой нагрузки на цилиндры.

4.7. Этилцианоакрилатный адгезив вязкостью 75—100 мПа·с при 25 °С с минимальной прочностью сцепления с металлом 14 мПа. Адгезив должен только смачивать поверхность образца и не оказывать на него воздействия от проникания.

Примечание. В зависимости от силы сцепления резинового покрытия с тканью испытуемого материала может быть применен адгезив с более низкой прочностью сцепления. Вязкость должна быть в указанных пределах.

5. ОБРАЗЕЦ ДЛЯ ИСПЫТАНИЙ

Образец должен представлять собой квадрат со стороной приблизительно 32 мм.

6. КОНДИЦИОНИРОВАНИЕ ОБРАЗЦОВ

Образцы кондиционируют в течение 24 ч в одной из стандартных атмосфер. При проведении сравнительных испытаний используют одинаковые условия кондиционирования.

7. ПРОВЕДЕНИЕ ИСПЫТАНИЯ

Предупреждение. Во избежание вдыхания паров трихлорэтилена принимают соответствующие меры предосторожности.

Обезжиривают металлические цилиндры с помощью трихлорэтилена, после чего не рекомендуется прикасаться к ним рукой. Очищают поверхность каждого цилиндра абразивной бумагой, а затем чистой неворсистой тканью, смоченной в трихлорэтилене. Просушивают цилиндры фильтровальной бумагой.

Обезжиривают образец неворсистой тканью, смоченной в 1 %-ном (по объему) растворе гидроокиси аммония (плотностью 0,880 г/м³) в ацетоне. Высушивают образец при комнатной температуре в атмосфере, не содержащей пыли. Во время этой и последующих операций образец берут только пинцетом.

Наносят одну или две капли адгезива на подготовленную поверхность одного из цилиндров, помещают второй цилиндр на первый так, чтобы поверхности располагались одна напротив другой. Распределяют адгезив равномерно по всей поверхности цилиндров. Разделяют цилиндры во избежание их склеивания и помещают один из них в зажимное устройство подготовленной поверхностью

вверх. Наносят на эту поверхность две капли адгезива, накладывают образец и распределяют адгезив равномерно легкими втирающими движениями образца по цилиндру. Наносят две капли адгезива на верхнюю поверхность испытуемого образца, накладывают второй цилиндр и распределяют адгезив равномерно легкими втирающими движениями цилиндра. Устанавливают второй цилиндр в зажимное устройство с симметрично расположенным образцом для испытания. Интервал между первым нанесением адгезива и окончательной подготовкой образцов — не больше 90 с. Помещают груз на верхнюю часть верхнего цилиндра. Через 5 мин цилиндры и образцы осторожно вынимают из зажимного устройства.

Выдерживают цилиндры и образцы в стандартных условиях в течение 16—24 ч.

По истечении этого периода закрепляют цилиндры, склеенные с образцом, в зажимах разрывной машины, обеспечивая необходимое центрирование. Включают машину со скоростью разъединения зажимов (50 ± 5) мм/мин до разрыва образца. Записывают максимально приложенную силу, осматривают образец и фиксируют характер разрыва.

Отбраковывают как неподходящий любой опытный образец с разрывом между адгезивом и поверхностью цилиндра или резиновым покрытием, проводят повторные испытания. Испытания проводят до получения пяти приемлемых результатов.

Примечание. Количество используемого адгезива должно обеспечивать образование небольшого слоя вокруг каждого цилиндра. При применении неалюминиевых цилиндров могут быть использованы другие методы подготовки.

8. ОБРАБОТКА РЕЗУЛЬТАТОВ

Результаты испытания выражают в килоньютонхх как среднеарифметическое значение пяти зачетных результатов испытаний.

Показатель характера разрыва выражают в процентах как отношение к общей площади склеенной поверхности пяти образцов:

К — когезионное разрушение резинового слоя;

РТ — адгезионное разрушение между резиновым покрытием и тканью.

9. ПРОТОКОЛ ИСПЫТАНИЯ

Протокол испытания должен содержать следующие данные:

- 1) описание образца;
- 2) метод испытания (со ссылкой на настоящий стандарт);
- 3) условия проведения испытания;
- 4) результаты испытания: значение адгезии, определенное в соответствии с разд. 8, а также показатель характера разрыва;
- 5) дату проведения испытания.

ИНФОРМАЦИОННЫЕ ДАННЫЕ

1. **ПОДГОТОВЛЕН И ВНЕСЕН** Концерном «Полматекс»
2. **УТВЕРЖДЕН И ВВЕДЕН В ДЕЙСТВИЕ** Постановлением Государственного комитета СССР по управлению качеством продукции и стандартам от 27.06.91 № 1086

Стандарт подготовлен методом прямого применения международного стандарта ИСО 4637—79 «Ткани с резиновым покрытием. Определение прочности сцепления резины с тканью. Метод прямого натяжения» и полностью ему соответствует

3. ССЫЛОЧНЫЕ НОРМАТИВНО-ТЕХНИЧЕСКИЕ ДОКУМЕНТЫ

Обозначение НТД, на который дана ссылка	Номер раздела
ГОСТ 29062—91	2

4. **ПЕРЕИЗДАНИЕ.** Сентябрь 2004 г.

Редактор *О.В. Гелемеева*
Технический редактор *Н.С. Гришанова*
Корректор *Е.Д. Дульнева*
Компьютерная верстка *Н.А. Налейкиной*

Изд. лиц. № 02354 от 14.07.2000. Сдано в набор 28.09.2004. Подписано в печать 08.10.2004. Усл. печ.л. 0,93. Уч.-изд.л. 0,40:
Тираж 61 экз. С 4146. Зак. 897.

ИПК Издательство стандартов, 107076 Москва, Колодезный пер., 14.
<http://www.standards.ru> e-mail: info@standards.ru
Набрано в Издательстве на ПЭВМ

Отпечатано в филиале ИПК Издательство стандартов – тип. «Московский печатник», 105062 Москва, Лялин пер., 6.
Плр № 080102