



ГОСУДАРСТВЕННЫЙ СТАНДАРТ
СОЮЗА ССР

ТКАНИ ТЕХНИЧЕСКИЕ
МЕТОДЫ ОПРЕДЕЛЕНИЯ РАЗДИРАЮЩЕЙ НАГРУЗКИ

ГОСТ 29104.5—91

Издание официальное



КОМИТЕТ СТАНДАРТИЗАЦИИ И МЕТРОЛОГИИ СССР

Москва

24 руб. БЗ 7—91/879

ТКАНИ ТЕХНИЧЕСКИЕ

Методы определения раздирающей нагрузки

ГОСТ

Industrial fabrics.

29104.5—91

Methods for determination of tear strength

ОКСТУ 8209, 8309

Дата введения 01.01.93

Настоящий стандарт распространяется на технические ткани и устанавливает методы определения раздирающей нагрузки при одиночном раздирании и раздирании стержнем.

Сущность метода заключается в определении нагрузки, необходимой для раздирания элементарной пробы ткани.

Раздирающая нагрузка — максимальная сила, измеренная при испытании элементарной пробы на раздирание.

1. МЕТОД ОТБОРА ПРОБ

Отбор точечных проб — по ГОСТ 29104.0 со следующим дополнением: длина точечной пробы должна быть не менее 1100 мм для метода одиночного раздирания и 800 мм для метода раздирания стержнем.

2. МЕТОД ОДИНОЧНОГО РАЗДИРАНИЯ**2.1. Аппаратура и материалы**

Для проведения испытания применяют: машину разрывную по ГОСТ 7855 с зажимными устройствами по ГОСТ 29104.4 с относительной погрешностью измерения нагрузки $\pm 1\%$;

линейку измерительную металлическую по ГОСТ 427.

2.2. Подготовка к испытанию

2.2.1. Перед испытанием точечные пробы выдерживают в климатических условиях по ГОСТ 10681 не менее 24 ч.

Испытание ткани проводят в этих же условиях.

Издание официальное

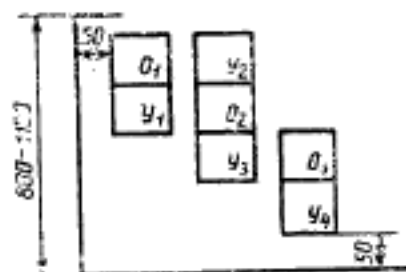
© Издательство стандартов, 1992

Настоящий стандарт не может быть полностью или частично воспроизведен, тиражирован и распространен без разрешения Госстандарта СССР

2.2.2. Из каждой точечной пробы вырезают семь элементарных проб размером 250×250 мм: три по основе и четыре по утку.

Допускаемые отклонения по длине и ширине элементарных проб ± 2 мм.

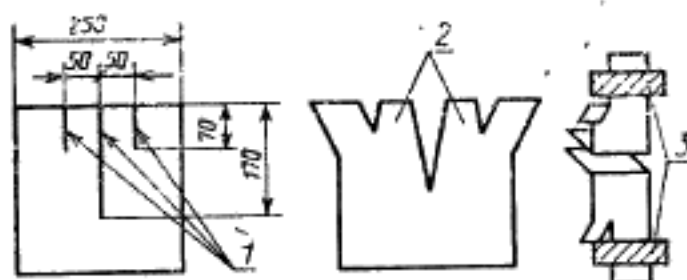
Схема раскроя проб приведена на черт. 1.



O_1, O_2, O_3 — элементарные пробы для испытания по основе; Y_1, Y_2, Y_3, Y_4 — элементарные пробы для испытания по утку.

Черт. 1

2.2.3. На каждой элементарной пробе посередине делают продольный разрез длиной (170 ± 1) мм. По левую и правую стороны на расстоянии (50 ± 1) мм от продольного разреза делают еще два разреза длиной (70 ± 1) мм для получения «язычков» в соответствии с черт. 2.



1 — разрез; 2 — язычки; 3 — зажимы

Черт. 2

2.2.4. Расстояние между зажимами разрывной машины устанавливают (200 ± 1) мм.

Скорость опускания нижнего зажима должна быть (100 ± 1) мм/мин.

2.3. Проведение испытания

2.3.1. При заправке в зажимы разрывной машины элементарную пробу складывают пополам по линии надреза, а затем закрепляют один «язычок» пробы в верхнем зажиме машины, другой — в нижнем. При этом перекручивание «язычков» не допускается.

Раздирание элементарной пробы проводят на длине 50 мм, не доводя до полного разделения пробы на две части.

2.3.2. Раздирающей нагрузкой элементарной пробы считают показания шкалы прибора после окончания процесса раздирания.

2.4. Обработка результатов

2.4.1. За раздирающую нагрузку ткани принимают среднее арифметическое результатов испытаний всех элементарных проб по основе или по утку.

2.4.2. Вычисление проводят до первого десятичного знака с последующим округлением до целого числа.

3. МЕТОД РАЗДИРАНИЯ СТЕРЖНЕМ

3.1. Аппаратура и материалы

Для проведения испытания применяют:

машину разрывную по ГОСТ 7855, снабженную самопишущим прибором, с относительной погрешностью измерения нагрузки $\pm 1\%$, с записью нагрузки $\pm 2\%$ измеряемой величины;

устройство к разрывной машине в соответствии с черт. 3;

линейку измерительную металлическую по ГОСТ 427;

пробойник из углеродистой стали в соответствии с черт. 4.

3.2. Подготовка к испытанию

3.2.1. Перед испытанием точечные пробы выдерживают в климатических условиях по ГОСТ 10681 не менее 24 ч.

Испытание ткани проводят в этих же условиях.

3.2.2. Из каждой точечной пробы вырезают семь элементарных проб размером 170×170 мм: три по основе и четыре по утку (схема раскроя по черт. 1.).

Допускаемые отклонения по длине и ширине элементарных проб ± 2 мм.

3.2.3. На каждой элементарной пробе отмечают направление раздирания и положение отверстия для установки стержня в соответствии с черт. 5.

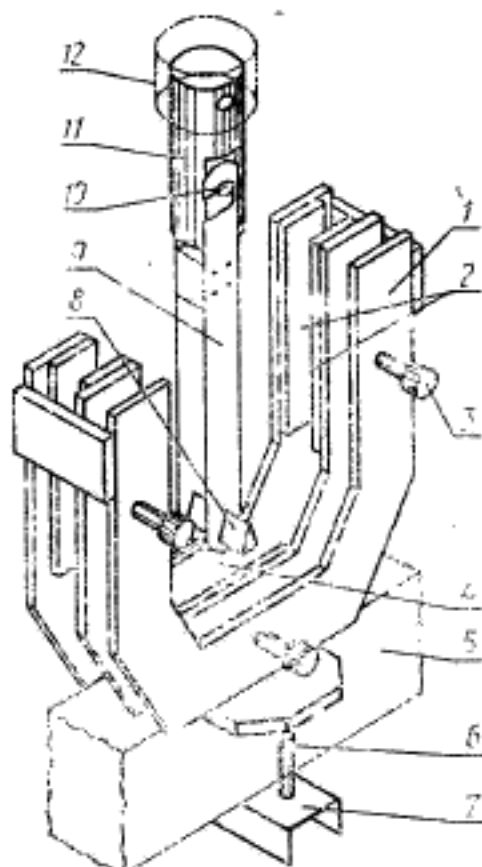
Отверстие вырубает пробойником.

3.2.4. Зажимы устройства закрепляют на подвижной траверсе разрывной машины при помощи шпилек и планки в соответствии с черт. 3.

3.2.5. Шкала нагрузок разрывной машины должна подбираться так, чтобы средняя раздирающая нагрузка испытываемой точечной пробы находилась от 30 до 80 % максимального значения шкалы.

Диаграмму по перемещению подвижной траверсы разрывной машины снимают в масштабе 1:1.

3.2.6. Скорость опускания нижнего зажима машины устанавливают (100 ± 10) мм/мин.



1 — корпус зажимов; 2 — продольные зажимы; 3 — прижимные винты; 4 — поперечный зажим; 5 — подвижная траверса разрывной машины; 6 — шпилька; 7 — планка; 8 — раздирающий стержень; 9 — скоба; 10 — штифт; 11 — стержень; 12 — силоводящий узел разрывной машины

Черт. 3

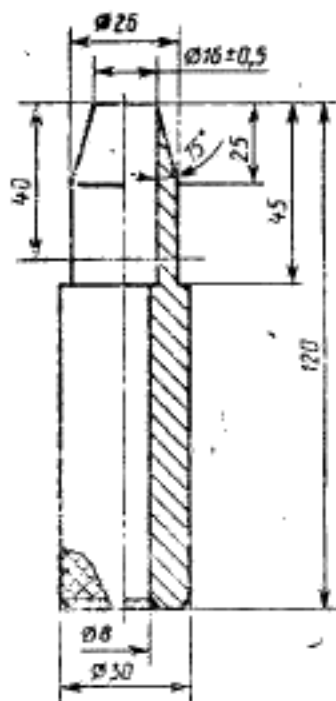
3.3. Проведение испытания

3.3.1. Элементарную пробу заправляют одновременно в продольные и поперечные зажимы устройства таким образом, чтобы отмеченное на ней направление раздиранья было параллельно продольным зажимам, а отверстие находилось между двумя установочными отметками, нанесенными на верхнюю кромку поперечного зажима.

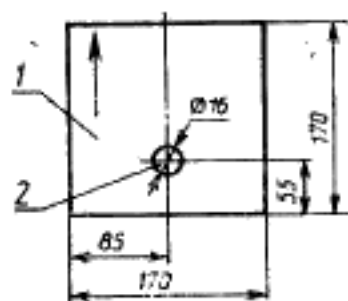
Расстояние от верхней кромки поперечного зажима до отверстия на пробе должно быть 5—10 мм. После этого пробу закрепляют в зажимах при помощи прижимных винтов.

3.3.2. Скобу устройства располагают относительно пробы так, чтобы проба проходила между пластинками скобы и их отверстия совпадали. Через совмещенные отверстия вставляют раздирающий стержень.

Пробойник



Черт. 4



1 — элементарная проба; 2 — отверстие

Черт. 5

3.3.3. Скобу навешивают на штифт стержня, соединенного с силовым узлом разрывной машины.

3.3.4. Раздирающую нагрузку элементарной пробы определяют по диаграмме раздиранья согласно приложению.

3.4. Обработка результатов

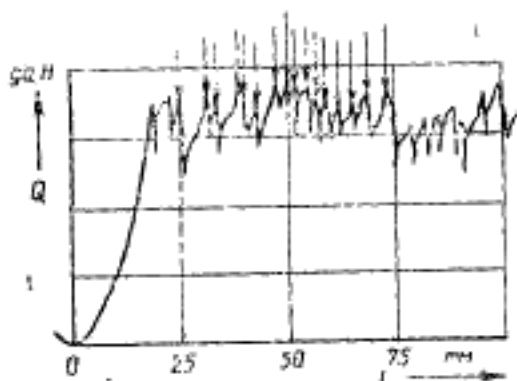
За раздирающую нагрузку ткани принимают среднее арифметическое результатов испытаний трех элементарных проб по основе или четырех проб по утку.

Вычисление проводят до первого десятичного знака с последующим округлением до целого числа.

ОПРЕДЕЛЕНИЕ НАГРУЗКИ ПО ДИАГРАММЕ РАЗДИРАНИЯ

Перед началом испытания на диаграммной бумаге самопишущего прибора разрывной машины отмечают начало и конец записи процесса раздиранья. Длина (l) отмеченного участка должна быть 80—100 мм в соответствии с черт. 6.

Диаграмма раздиранья



Черт. 6

Отрезок горизонтальной оси диаграммы, соответствующий проекция кривой раздиранья на эту ось, делят на четыре равные части. Из точек деления проводят перпендикулярно к горизонтальной оси линии, пересекающие кривую раздиранья.

Для определения раздирающей нагрузки элементарной пробы используют второй и третий участки кривой раздиранья, на которых отмечают все четко выраженные максимумы. По каждому максимуму, учитывая масштаб записи диаграммы, записывают соответствующие значения раздирающей нагрузки (Q).

За результат испытания элементарной пробы принимают среднее арифметическое значение раздирающей нагрузки всех отмеченных максимумов и выражают в деканьютонах.

ИНФОРМАЦИОННЫЕ ДАННЫЕ

1. РАЗРАБОТАН И ВНЕСЕН Государственным комитетом легкой промышленности СССР

РАЗРАБОТЧИКИ

В. В. Стулов, канд. техн. наук; И. С. Давыдова, канд. техн. наук; В. А. Орлов; Г. К. Щеникова

2. УТВЕРЖДЕН И ВВЕДЕН В ДЕЙСТВИЕ Постановлением Комитета стандартизации и метрологии СССР от 27.09.91 № 1542

3. Срок первой проверки — 1997 г.; периодичность проверки — 5 лет

4. ВЗАМЕН ГОСТ 17922—72 и ГОСТ 3813—72 в части технических тканей

5. ССЫЛОЧНЫЕ НОРМАТИВНО-ТЕХНИЧЕСКИЕ ДОКУМЕНТЫ

Обозначено НТД, на который дана ссылка	Номер пункта
ГОСТ 427—75	2.1, 3.1
ГОСТ 7855—84	2.1, 3.1
ГОСТ 10681—75	2.2, 3.2.1
ГОСТ 29104.0—91	4
ГОСТ 29104.4—91	2.1

Редактор *Т. П. Шашина*
Технический редактор *О. Н. Никитина*
Корректор *А. И. Зюбан*

Сдано в наб. 19.11.91 Подл. в печ. 16.04.92 Усл. печ. л. 0,5, Усл. кр.-отт. 0,5, Уч.-изд. л. 0,40,
Тираж 400 экз.

Ордена «Знак Почета» Издательство стандартов, 123557, Москва, ГСП,
Новопресненский пер., 3.
Калужская типография стандартов, ул. Московская, 256. Зак. 756