

26560-85



ГОСУДАРСТВЕННЫЙ СТАНДАРТ  
СОЮЗА ССР

# ПОЛОТНА ТРИКОТАЖНЫЕ

МЕТОД ОПРЕДЕЛЕНИЯ УСТОЙЧИВОСТИ К ЗАТЯЖКАМ

ГОСТ 26560-85

Издание официальное

3

Цена 3 коп.

ГОСУДАРСТВЕННЫЙ КОМИТЕТ СССР ПО СТАНДАРТАМ

МОСКВА



10

**РАЗРАБОТАН** Министерством легкой промышленности СССР  
**ИСПОЛНИТЕЛИ**

Э. В. Саватеева, Г. С. Субботина, Т. И. Шатникова

**ВНЕСЕН** Министерством легкой промышленности СССР

Член Коллегии Н. В. Хвальковский

**УТВЕРЖДЕН И ВВЕДЕН В ДЕЙСТВИЕ** постановлением Государственного комитета СССР по стандартам от 19 июня 1985 г.  
**№ 1734**

**ПОЛОТНА ТРИКОТАЖНЫЕ**

Метод определения устойчивости к затяжкам

Knitted fabrics.  
Method of determining snagging resistance**ГОСТ**  
**26560-85**

ОКСТУ 8409

Постановлением Государственного комитета СССР по стандартам от 19 июня 1985 г. № 1734 срок действия установлен *без ограничений еще 10-91*  
с 01.01.87

до 01.01.92

Несоблюдение стандарта преследуется по закону

Настоящий стандарт распространяется на трикотажные полотна, вырабатываемые из всех видов пряжи и нитей, предназначенные для изготовления верхних изделий, и устанавливает метод определения устойчивости к затяжкам.

Сущность метода заключается в определении устойчивости к затяжкам путем нанесения их на трикотажное полотно и подсчете количества затяжек.

Стандарт применяется при разработке и постановке новой продукции на производство.

Термины, применяемые в стандарте, и пояснения к ним указаны в справочном приложении.

**1. МЕТОД ОТБОРА ПРОБ**

1.1. Отбор проб — по ГОСТ 8844—75.

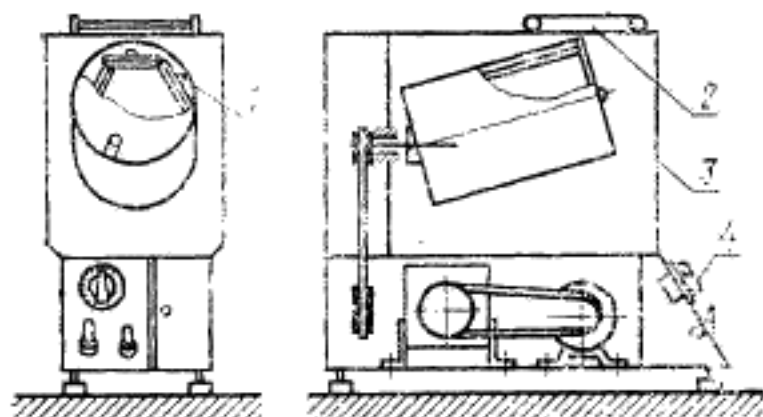
1.2. От каждой точечной пробы отбирают элементарные пробы размером  $(160 \times 180 \pm 1)$  мм в каждом направлении так, чтобы общее число элементарных проб равнялось десяти.

Пять элементарных проб отбирают так, чтобы большая сторона шаблона была параллельна петельному столбику, и пять так, чтобы меньшая сторона шаблона была параллельна петельному столбику.

1.3. Для основовязанных полотен элементарные пробы вырезают из разных мест по всей ширине точечной пробы, для кругловязанных полотен — в разных местах по длине и ширине точечной пробы.

## 2. АППАРАТУРА

2.1. Для проведения испытаний применяют: устройство марки УПОЗ-1 (см. чертеж). Затяжки на трикотажное полотно наносят с помощью металлического шарика с иглами



1—пластины; 2—кронштейн для заправки элементарных проб, 3—вращающаяся камера; 4—часовое реле

диаметром ( $45 \pm 0,5$ ) мм, массой ( $75 \pm 5$ ) г, помещенного во вращающуюся камеру устройства марки УПОЗ-1, на стенках которой располагаются пять элементарных проб, закрепленных на пластинах;

шаблон для разметки элементарных проб, представляющий собой металлическую пластину размером ( $160 \times 180 \pm 1$ ) мм.

## 3. ПОДГОТОВКА К ИСПЫТАНИЮ

3.1. Элементарные пробы перед испытанием выдерживают в климатических условиях по ГОСТ 10681—75.

## 4. ПРОВЕДЕНИЕ ИСПЫТАНИЯ

4.1. На пластину, вынутую из камеры и расположенную на столе, накладывают элементарную пробу, широкий конец которой вводят металлическим вкладышем в прорезь пластины. Вкладыш закрепляют с двух сторон металлическими скобками.

В скобу на задней стороне пластины вставляют металлический стержень. Стержень с пластиной помещают в прорези кронштейна, расположенного на верхней панели устройства. Кронштейн предварительно устанавливают в рабочее положение.

4.2. К нижнему свободному концу элементарной пробы подвешивают зажим массой  $(50 \pm 1)$  г, создающий предварительное натяжение. Вторым вкладышем вводят элементарную пробу в нижнюю прорезь на пластине и закрепляют вкладыш металлическими скобками с двух сторон, после чего зажим снимают.

4.3. Пластины с элементарной пробой снимают с кронштейна, вынимают металлический стержень и вставляют пластину в камеру на соответствующий шток.

После установки пластин в камеру помещают металлический шарик и закрывают камеру крышкой.

4.4. Затяжки на трикотажное полотно наносятся металлическим шариком с иглами, помещенным во вращающуюся камеру. Время вращения камеры составляет  $(5 \pm 0,5)$  мин, после чего устройство автоматически отключается. Полный цикл испытаний составляет 10 мин, для чего устройство дважды включается в работу.

4.5. Для просмотра элементарных проб пластины вынимают из камеры. Не снимая пробы с пластины, визуально подсчитывают количество затяжек.

## 5. ОБРАБОТКА РЕЗУЛЬТАТОВ

5.1. За результат испытания принимают среднее арифметическое количества затяжек по десяти элементарным пробам.

5.2. Вычисления производят с точностью до 0,1 с округлением до целого числа.

---

## ТЕРМИНЫ, ПРИМЕНЯЕМЫЕ В СТАНДАРТЕ, И ПОЯСНЕНИЯ К НИМ

Термин	Пояснение
1. Затыжка	Дефект структуры трикотажного полотна, который характеризуется вытянутыми элементарными волокнами и нитями и стягиванием петель в направлении петельного ряда
2. Устойчивость к образованию затыжек	Способность поверхности трикотажного полотна сопротивляться механическим воздействиям, вызывающим затыжки

Редактор *Н. Е. Шестакова*  
 Технический редактор *Л. Я. Митрофанова*  
 Корректор *А. С. Черноусова*

Сдано в наб. 08.07.85 Подп. в печ. 25.08.85 0,375 л х 0,375 усл. кр. отт. 0,22 уч.-изд. л.  
 Тир. 12000 Цена 3 коп.

Ордена «Знак Почета» Издательство стандартов, 123840, Москва, ГСП,  
 Новопресненский пер., 3.  
 Калужская типография стандартов, ул. Московская, 256. Зак. 2032