

**ТКАНИ ХЛОПЧАТОБУМАЖНЫЕ,  
ВИСКОЗНЫЕ И СМЕШАННЫЕ**

**МЕТОД ОПРЕДЕЛЕНИЯ УСТОЙЧИВОСТИ ТКАНИ  
К ФОТООКИСЛИТЕЛЬНОЙ ДЕСТРУКЦИИ**

Издание официальное

**М Е Ж Г О С У Д А Р С Т В Е Н Н Ы Й   С Т А Н Д А Р Т****ТКАНИ ХЛОПЧАТОБУМАЖНЫЕ, ВИСКОЗНЫЕ  
И СМЕШАННЫЕ****Метод определения устойчивости ткани  
к фотоокислительной деструкции****ГОСТ  
10793—64\***Cotton, rayon and mixed fabrics.  
Method for determination of  
resistance to photooxidative destruction

ОКСТУ 8209, 8309

Утвержден Государственным комитетом стандартов, мер и измерительных приборов СССР 16 марта 1964 г. Дата введения установлена

**01.01.65**

Ограничение срока действия снято по протоколу № 3—93 Межгосударственного Совета по стандартизации, метрологии и сертификации (ИУС 5-6—93)

Настоящий стандарт распространяется на метод определения устойчивости хлопчатобумажных, вискозных, смешанных, суровых, отбеленных, окрашенных, обработанных специальными аппаратами и пропитками тканей к фотоокислительной деструкции под воздействием искусственной светопогоды.

Сущность метода заключается в определении изменения разрывной нагрузки ткани от воздействия искусственной светопогоды (облучения).

**(Измененная редакция, Изм. № 1).**

**А. ОТБОР ПРОБ**

1а. Отбор точечных проб для проведения испытаний — по ГОСТ 20566—75.

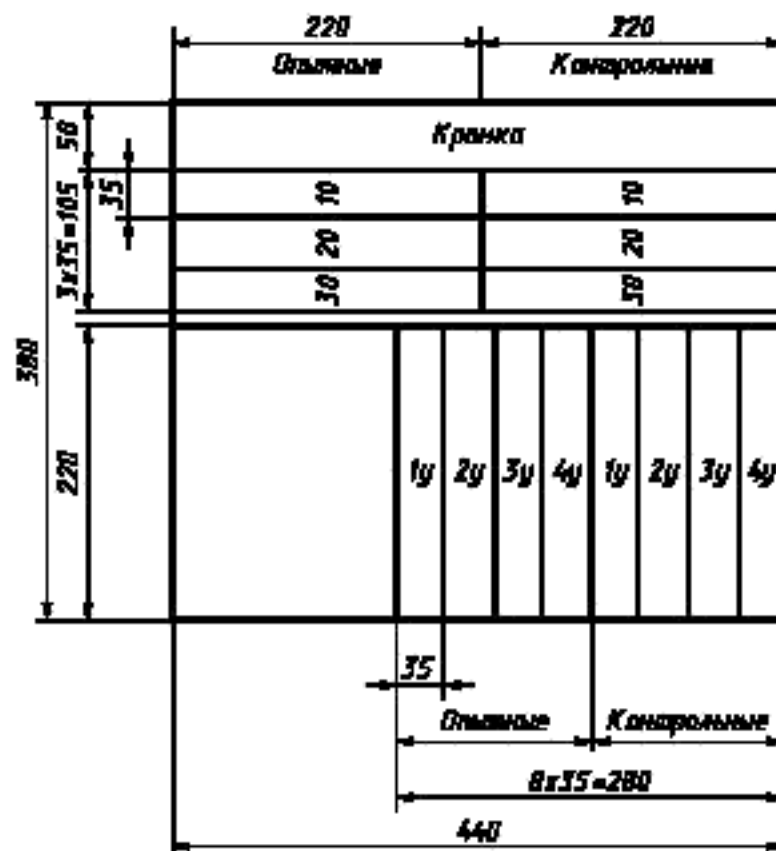
1б. Из каждой точечной пробы по схеме, указанной в черт. 1а, вырезают элементарные пробы в виде полосок размером 35×220 мм: шесть по основе и восемь по утку.

Издание официальное

Перепечатка воспрещена

*\*Переиздание (январь 1999 г.) с Изменением № 1, утвержденным в августе 1983 г. (ИУС 11—83).*

© ИПК Издательство стандартов, 1999



Черт. 1а

Три элементарные пробы по основе и четыре по утку используют как контрольные, а остальные — как опытные для облучения.

Все элементарные пробы доводят до рабочей ширины 25 мм, удаляя продольные нити с обеих сторон пробы, чтобы длина бахромы с каждой стороны была по 5 мм.

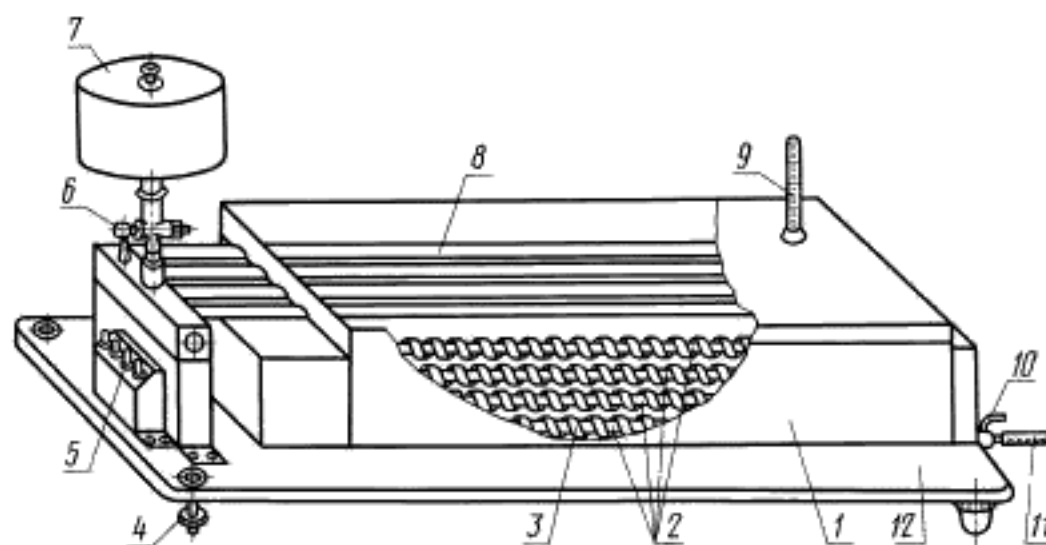
Элементарные пробы основы отмечают продольным надрезом 10 мм по основе.

Разд. А. (Введен дополнительно, Изм. № 1).

## Б. АППАРАТУРА, МАТЕРИАЛЫ И РЕАКТИВЫ

1. Для определения устойчивости тканей к фотоокислительной деструкции применяют следующие приборы, материалы и реактивы.

Прибор дневного света ПДС системы ЦНИХБИ (черт. 1).



Черт. 1

Прибор состоит из стальной ванны 1, боковые стенки которой имеют полукруглые выемки, обложенные резиной; в боковые стенки вмонтированы люминесцентные лампы 2 типа ЛД30 (ГОСТ 6825—91) мощностью в 30 Вт каждая, расположенные в четыре ряда. На люминесцентные лампы помещают элементарные пробы ткани 3. Для смачивания элементарных проб ткани в приборе имеется узел орошения дождевального типа, состоящий из стального трехлитрового сосуда 7 для заливки раствора и четырех стальных трубок 8. Кран 6 служит для пуска раствора по трубкам, кран 10 и шланг 11 — для слива раствора из ванны, регулировочные винты 4 (вмонтированные в станину 12) — для равномерного вытекания раствора из трубок. В верхнюю крышку прибора вставляют термометр 9. Крышку во время испытания не снимают. До начала испытаний прибор должен быть заземлен и включен в электросеть с напряжением 220 В, затем должна быть включена каждая лампа в отдельности при помощи электрокнопок 5. Зажигание ламп происходит постепенно, после их предварительного разогрева; длительность зажигания ламп не должна превышать 15 с. Срок службы ламп не должен превышать 2000 ч.

Перед использованием ламп им необходимо дать гореть в течение 10 ч вхолостую для выравнивания светового потока, после чего лампы будут пригодны к эксплуатации без предварительного включения перед испытанием.

Перекись водорода техническая, 30 %-ный раствор по ГОСТ 177—88.

Смачиватель типа синтанол ДС-10.

Вода дистиллированная по ГОСТ 6709—72.

Раствор 0,5 %-ный, состоящий из технической 30 %-ной перекиси водорода и 0,3 %-ного смачивателя типа синтанол ДС-10 в дистиллированной воде (раствор должен готовиться в день испытаний в количестве 3 дм<sup>3</sup> и использоваться на одно испытание).

Линейка измерительная.

Стаканчики стеклянные или ванночки эмалированные.

Миткаль отбеленный или бумага фильтровальная.

**(Измененная редакция, Изм. № 1).**

**2. (Исключен, Изм. № 2).**

## В. ПРОВЕДЕНИЕ ИСПЫТАНИЯ

3. Опытные элементарные пробы для облучения помещают в прибор лицевой стороной на люминесцентные лампы. Линию перегиба элементарных проб, соприкасающуюся с центральной частью лампы, намечают по линейке на расстоянии 80 мм от одного и 140 мм от другого конца элементарной пробы.

При размещении опытных элементарных проб необходимо отступить от концов ламп не более чем на 100 мм с каждой стороны, используя для облучения среднюю часть ламп ( $2/3$  их длины). На лампах одновременно можно разместить 56 опытных элементарных проб, из них 24 — по основе на первые две лампы и 32 — по утку на другие две лампы.

Перед облучением опытные элементарные пробы ткани подвергают предварительному трехкратному смачиванию в приборе через дождевальную трубку 0,5 %-ным раствором перекиси водорода и смачивателя типа синтанол ДС-10 в дистиллированной воде.

Стеклянный сосуд с раствором закрывают тканью черного цвета. Перед началом испытания раствор переливают из стеклянного сосуда в трехлитровый сосуд прибора.

Опытные элементарные пробы ткани непрерывно облучают в течение 4 ч при систематическом смачивании их раствором через каждый час.

Температура в стальной ванне во время испытания опытных элементарных проб должна быть 40—50 °С.

После полного цикла воздействия искусственной светопогоды последовательно выключают все люминесцентные лампы, а затем отключают прибор от электросети. Опытные элементарные пробы ткани снимают с люминесцентных ламп и помещают их в стеклянные стаканчики или в эмалированные ванночки, промывают водопроводной водой под краном в течение 2 мин, затем помещают между слоями отбеленного миткаля или фильтровальной бумаги для удаления избыточной влаги и высушивают при комнатной температуре. Высушенные опытные элементарные пробы выдерживают в климатических условиях по ГОСТ 10681—75 в течение 24 ч. Затем определяют разрывную нагрузку контрольных и облученных опытных элементарных проб при зажимной длине 50 мм по ГОСТ 3813—72 со следующим дополнением. Определяют разрывную нагрузку на одну нить делением величины разрывной нагрузки элементарной пробы на число нитей элементарной пробы по основе и утку.

4. Испытание устойчивости ткани к фотоокислительной деструкции под воздействием искусственной светопогоды на приборе ПДС должно производиться отдельно: на отбеленных, окрашенных сернистыми и кубовыми красителями и кубозолями опытных элементарных пробах.

3, 4. (Измененная редакция, Изм. № 1).

#### Г. ОБРАБОТКА РЕЗУЛЬТАТОВ

5. Устойчивость ткани к фотоокислительной деструкции по основе ( $D_o$ ) и утку ( $D_y$ ) в процентах вычисляют по формулам

$$D_o = \frac{P_{\text{исо}} - P_{\text{исс}}}{P_{\text{исо}}} \cdot 100;$$

$$D_y = \frac{P_{\text{ису}} - P_{\text{исс}}}{P_{\text{ису}}} \cdot 100,$$

где  $P_{\text{исо}}$  и  $P_{\text{ису}}$  — среднее арифметическое разрывных нагрузок на одну нить трех контрольных элементарных проб по основе и четырех контрольных элементарных проб по утку, сН;

$P_{\text{исс}}$  и  $P_{\text{исс}}'$  — среднее арифметическое разрывных нагрузок на одну нить трех опытных элементарных проб по основе и четырех опытных элементарных проб по утку после воздействия искусственной светопогоды (облучения), сН.

Результаты вычисляют с погрешностью не более 0,1.

(Измененная редакция, Изм. № 1).

Редактор *Т.П. Шашина*  
Технический редактор *В.И. Прусакова*  
Корректор *М.И. Першина*  
Компьютерная верстка *В.И. Грищенко*

Изд. лиц. № 021007 от 10.08.95. Сдано в набор 29.01.99. Подписано в печать 19.02.99. Усл. печ. л. 0,93.  
Уч.-изд. л. 0,47. Тираж 136 экз. С 2030. Зак. 140.

---

ИПК Издательство стандартов, 107076, Москва, Колодезный пер., 14.  
Набрано в Издательстве на ПЭВМ  
Филиал ИПК Издательство стандартов — тип. "Московский печатник", Москва, Лялин пер., 6.  
Пар № 080102