

*Присвоено изд. № 3 (уче 3/92)*

*3152-79*



**ГОСУДАРСТВЕННЫЙ СТАНДАРТ  
СОЮЗА ССР**

## **ВОЛОКНО ХЛОПКОВОЕ**

**УПАКОВКА, МАРКИРОВКА, ТРАНСПОРТИРОВАНИЕ И ХРАНЕНИЕ**

**ГОСТ 3152—79**

**Издание официальное**



**ГОСУДАРСТВЕННЫЙ КОМИТЕТ СССР ПО СТАНДАРТАМ  
Москва**

## ВОЛОКНО ХЛОПКОВОЕ

ГОСТ

Упаковка, маркировка, транспортирование и хранение

3152-79\*

Cotton fibre. Packing, marking,  
transportation and storageВзамен  
ГОСТ 3152-69

Постановлением Государственного комитета СССР по стандартам от 31 января 1979 г. № 391 срок введения установлен

с 01.07.80

Проверен в 1984 г. Постановлением Госстандарта от 18.12.84 № 4567  
срок действия продлен

до 01.07.90

Несоблюдение стандарта преследуется по закону

иис 3-92

Настоящий стандарт распространяется на хлопковое волокно, хлопковый лент и волокнистые отходы (далее хлопковая продукция) хлопкоочистительных заводов и устанавливает требования к упаковке, маркировке, транспортированию и хранению.

## 1. УПАКОВКА

1.1. Упаковка хлопкового волокна, хлопкового лент и волокнистых отходов хлопкоочистительных заводов производится на гидравлических прессовых установках, позволяющих получать кипы призматической формы.

1.2. Масса брутто кип в зависимости от усилий пресса и вида прессуемого материала должна соответствовать указанной в табл. 1.

Таблица 1

Усилие пресса, кН (тс)	Масса кипы, кг	
	хлопкового волокна	хлопкового лент и волокнистых отходов
4000—5000 (400—500)	215±15	225±15
3000 (300)	—	200±15
1000 (100)	—	150±15

Издание официальное

Перепечатка воспрещена

\* Переиздание (сентябрь 1985 г.) с Изменением № 1,  
утвержденным в декабре 1984 г. (ИУС 8—85).

© Издательство стандартов, 1986

Изменение № 3 ГОСТ 3152—79 Волокно хлопковое, лнит хлопковый и отходы волокнистые хлопкозаводов. Упаковка, маркировка, транспортирование и хранение

Утверждено и введено в действие Постановлением Комитета стандартизации и метрологии СССР от 18.12.91 № 1975

Дата введения 01.06.92

Пункт 1.7. Третий абзац дополнить словами: «а также по согласованию изготовителя с потребителем из высокопрочной стальной проволоки диаметром 3,6—4,0 мм по ГОСТ 9389—75 или ГОСТ 7372—79».

*(Продолжение см. с. 148)*

*(Продолжение изменения к ГОСТ 3152—79)*

Пункт 1.8 изложить в новой редакции: «1.8. На кипе хлопкового волокна должно быть 8 поясов из стальной ленты или 10 поясов из высокопрочной стальной проволоки диаметром 3,6—4,0 мм с замочным соединением, а на кипе хлопкового лinters и волокнистых отходов 11 поясов из отожженной стальной проволоки или 10 поясов из высокопрочной стальной проволоки».

(ИУС № 3 1992 г.)

## Примечания:

1. При прессовании хлопкового волокна с влажностью 6% и ниже допускается уменьшать массу брутто килы на 25 кг вместо 15 кг, указанных в настоящей таблице.

2. Предусмотренные ограничения массы брутто кил учитываются только при транспортировании.

1.3. Размеры кил хлопкового волокна, хлопкового линта и волокнистых отходов должны быть, в мм, не более (черт. 1):

длина,  $l$ —970;

ширина,  $b$ —595;

высота,  $h$ —735.

При прессовании хлопкового линта и волокнистых отходов на гидравлических прессах усилием 1000 кН (100 тс) допускается размер килы в мм, не более:

длина,  $l$ —1020;

ширина,  $b$ —620;

высота,  $h$ —780.

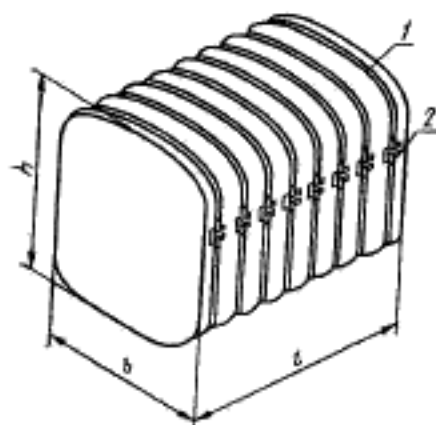
## Примечания:

1. Размеры ширины кил даны без учета выступов соединительных узлов, указанных в п. 1.10.

2. Прессы усилием 1000 кН (100 тс) допускается применять до 1 июля 1990 г.

1.4. Килы хлопкового волокна должны быть упакованы со всех сторон в комплект тары, состоящий из четырех деталей (черт. 2):

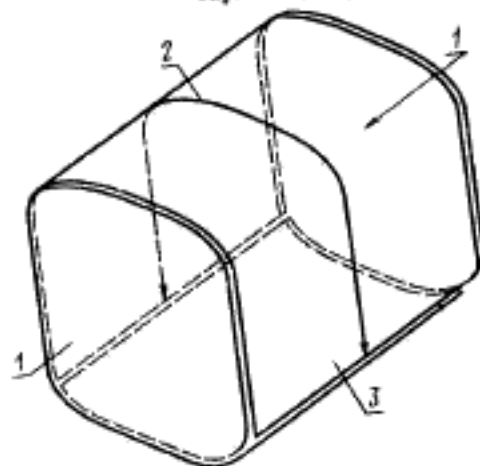
Общий вид готовой килы



1—обвязочный пояс; 2—соединительный узел

Черт. 1

Схема расположения комплекта тары на киле



1—головка; 2—шала; 3—полушка

Черт. 2

«шала», покрывающей одну выпуклую и две боковые поверхности килы;

«подушки», покрывающей вторую выпуклую поверхность кипы;

двух «головок», покрывающих две торцовые поверхности кипы.

При внутривнутриреспубликанских перевозках в контейнерах допускается упаковывать кипы хлопкового волокна без покрытия торцовых поверхностей («головок»).

1.5. Кипы хлопкового лinters и волокнистых отходов упаковывают без покрытия торцовых поверхностей.

Кипы хлопкового лinters и волокнистых отходов, предназначенные для экспорта, должны быть упакованы в соответствии с п. 1.4.

Комплекты тары для упаковывания кип хлопковой продукции указаны в рекомендуемом приложении 1.

1.2.—1.5. (Измененная редакция, Изм. № 1).

1.6. Обрезные стороны комплекта упаковочных «шалей» из джуто-кенафной ткани должны быть проклеены.

1.7. Кромки «головок» должны быть пришиты к кромкам «шалей» и «подушки» материалами, указанными в рекомендуемом приложении 1.

Кромки «шалей» и «подушки» под металлическими поясами на кипе не сшивают, а заправляют впритык.

Длина стежков должна быть не более 50 мм.

1.8. Кипы хлопкового волокна обвязывают металлическими поясами из низкоуглеродистой стальной холоднокатаной ленты сечением  $1,4 \times 20$  мм.

Допускается применять высокопрочную стальную ленту сечением  $(0,7-1,0) \times (19-20)$  мм.

Кипы хлопкового лinters и волокнистых отходов обвязывают металлическими поясами из низкоуглеродистой отожженной стальной проволоки диаметром 4,5 мм, выпускаемой по техническим условиям (см. рекомендуемое приложение 1).

1.9. Количество поясов на кипе в зависимости от усилия прессы, вида прессуемого материала и поясов должно соответствовать указанному в табл. 2.

Таблица 2

Усилие прессы, кН (тс)	Количество поясов на кипе, шт., при упаковывании		
	хлопкового волокна		хлопкового лinters и волокнистых отходов
	низкоуглеродистая стальная лента сече- нием $1,4 \times 20$ мм	высокопроч- ная стальная лента	стальная проволока
4000—5000 (400—500)	8	8	11
3000 (300)	—	—	9
1000 (100)	—	—	7

1.7.—1.9. (Измененная редакция, Изм. № 1).

1.10. Концы поясов должны быть прочно скреплены между собой. Места соединения концов поясов не должны выступать над плоской гранью кипы более чем на 10 мм — при ленточных и на 15 мм — при проволочных поясах. Закручиваемый конец проволоки должен быть заправлен под пояс.

1.11. Для соединения концов поясов применяют разрезные соединительные пряжки по техническим условиям, указанным в рекомендуемом приложении 1.

Допускается применять другие виды соединительных элементов, обеспечивающие прочные узлы соединения.

## 2. МАРКИРОВКА

2.1. Транспортная маркировка кип хлопковой продукции — по ГОСТ 14192—77 со следующими изменениями.

2.1.1. Каждая кипа должна иметь два картонных ярлыка размером 230×40 мм.

Форма ярлыка приведена в рекомендуемом приложении 2.

2.1.2. Маркировка на ярлыке должна быть нанесена типографским способом с указанием:

кода завода-изготовителя;

номера партии;

номера кипы.

3.1.3. Ярлыки должны быть заложены под крайние пояса по одному на каждой плоской поверхности кипы.

2.1.4. На одной из выпуклых поверхностей каждой кипы должна быть нанесена маркировка на упаковочную ткань краской по трафарету или штемпельной краской с указанием:

кода завода-изготовителя;

номера партии;

номера кипы;

массы брутто кипы в кг.

Шрифт маркировки должен обеспечивать четкие надписи и иметь следующие размеры, мм:

высоту — 50;

ширину — 30;

толщину — 8.

Краска для маркировки должна быть водостойкой и светостойкой, быстровысыхающей, прочной на истирание и должна обеспечивать сохранность контуров надписей.

Цвет краски должен резко отличаться от цвета упаковочной ткани. Краски для нанесения маркировки приведены в рекомендуемом приложении 1.

Под упаковочную ткань в месте маркировки должна быть подложена плотная оберточная бумага размером 400×500 мм.

При упаковывании кип нетканым полотном бумагу под упаковочную ткань не подкладывают.

2.1, 2.1.1.—2.1.4. (Измененная редакция, Изм. № 1).

### 3. ТРАНСПОРТИРОВАНИЕ

3.1. Кипы хлопковой продукции перевозят в крытых транспортных средствах в соответствии с правилами перевозки, действующими на данном виде транспорта.

3.2. Транспортные средства для перевозки кип хлопковой продукции должны быть исправными, чистыми и сухими.

3.3. Не допускается повреждение поясов и отрыв «головок» при погрузке кип в транспортные средства и выгрузке их.

3.4. Кипы хлопковой продукции должны транспортироваться в условиях, исключающих их загрязнение, нарушение целостности упаковочной ткани и обвязочных поясов, попадание атмосферных осадков.

### 4. ХРАНЕНИЕ

4.1. Кипы хлопковой продукции должны храниться в крытых хранилищах на специальных площадках под навесом. Допускается хранить кипы на открытых площадках с защитой их от атмосферных осадков и почвенной влаги, с соблюдением правил пожарной безопасности.

4.2. Кипы хранят в штабелях, высота которых не должна превышать 5 м (восемь рядов).

4.3. Штабелирование кип производят по партиям. Между штабелями должны быть проезды для беспрепятственного перемещения погрузчиков. Кипы в штабелях должны быть уложены с соблюдением правил техники безопасности по нормативно-технической документации, утвержденной в установленном порядке.

4.4. При перемещении средств механизации между штабелями кип и выполнении погрузочно-разгрузочных работ не допускается повреждение целостности упаковочной ткани и обвязочных поясов.

4.5. В целях обеспечения сохранности упаковки и обвязки кип хлопковой продукции сбрасывание их с высоты (3—6 м) и перемещение волоком не допускаются.

(Измененная редакция, Изм. № 1).



## ПРИЛОЖЕНИЕ 1

Рекомендуемое

**МАТЕРИАЛЫ, РЕКОМЕНДУЕМЫЕ ЦЕНТРАЛЬНЫМ НАУЧНО-ИССЛЕДОВАТЕЛЬСКИМ ИНСТИТУТОМ ХЛОПКООЧИСТИТЕЛЬНОЙ ПРОМЫШЛЕННОСТИ (ЦНИИХпромом) ДЛЯ УПАКОВКИ, ОБВЯЗКИ И МАРКИРОВКИ КИП ХЛОПКОВОЙ ПРОДУКЦИИ**

## 1. Упаковочные материалы:

холстопрощивное лаковочное полотно по ОСТ 17—443—80;

джуто-кенафная ткань повышенной прочности по ГОСТ 5530—81.

Комплекты тары для упаковывания кип хлопковой продукции изготавливают по ОСТ 17—260—83. Допускается изготовление комплектов тары из других тканей и материалов (исключая натуральные ткани), качество которых по разрывным нагрузкам не уступает указанным, по нормативно-технической документации, утвержденной в установленном порядке.

(Измененная редакция, Изм. № 1).

## 2а. Материалы для пришивки «головок»:

пошивочные нитки по нормативно-технической документации;

шпалат вискозный 0,8 ктекс по ТУ РСФСР 40—8828—77;

кордная нить по ТУ РСФСР 46—4023—80;

нить вискозная по ТУ 6—06—455—74.

Допускается применение других вискозных нитей с разрывной нагрузкой не менее 140 Н (14 кгс).

(Введен дополнительно, Изм. № 1).

## 2. Обязочные материалы:

пояса для обвязки кип хлопковой продукции по ТУ 17 Уз.ССР 07.06.75;

разрезные соединительные пряжки по ТУ 17 Уз.ССР 07.04—74;

лента холоднокатаная из низкоуглеродистой стали по ТУ 14—4—732—76;

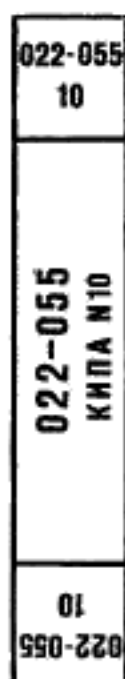
проволока низкоуглеродистая отожженная по ТУ 14—4—666—75.

## 3. Маркировочная краска:

печатная краска № 1712—01 по ТУ 29—02—385—72;

№ 1312—01 по ТУ 29—02—370—71.

ОБРАЗЕЦ НАНЕСЕНИЯ МАРКИРОВКИ НА КАРТОННЫЙ ЯРЛЫК



Редактор *Т. А. Артемьева*  
Технический редактор *Э. В. Митляй*  
Корректор *М. М. Герасименко*

Сдано в наб. 05.12.85 Подл. в печ. 21.04.86 0,5 усл. п. л. 0,5 усл. кр.-отт. 0,45 уч.-изд. л.  
Тираж 10 000 Цена 3 коп.

Ордена «Знак Почета» Издательство стандартов, 123840, Москва, ГСП,  
Новопрессненский пер., д. 3.  
Вильнюсская типография Издательства стандартов, ул. Миндауго, 12/14. Зак. 5049.

Изменение № 2 ГОСТ 3152—79 Волокно хлопковое. Упаковка, маркировка, транспортирование и хранение

Утверждено и введено в действие Постановлением Государственного комитета СССР по управлению качеством продукции и стандартам от 25.12.89 № 4103

Дата введения 01.07.90

Наименование стандарта изложить в новой редакции: «Волокно хлопковое, лinters хлопковый и отходы волокнистые хлопкозаводов. Упаковка, маркировка, транспортирование и хранение»

Cotton fibre, linter and ginning houses fibrous waste. Packing, marking, transportation and storage».

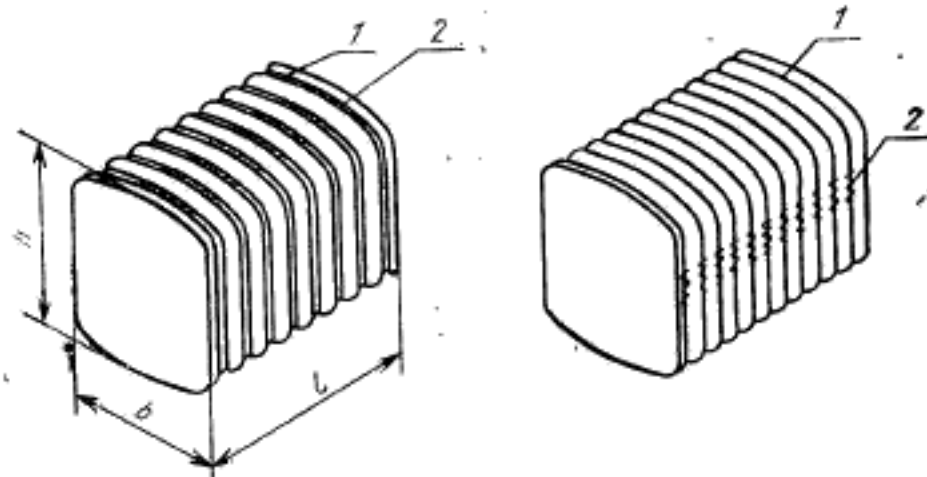
Раздел 1 изложить в новой редакции:

#### «1. Упаковка»

1.1. Общий вид кип хлопковой продукции должен соответствовать указанному на черт. 1.

Кипа хлопкового волокна

Кипа хлопкового лinters и волокнистых отходов



1 — обвязочный пояс; 2 — места соединения поясов

Черт. 1

1.2 Масса брутто кип хлопковой продукции должна быть, кг:

(215±15) — для хлопкового волокна с влажностью более 6 %;

(205<sup>+20</sup><sub>-15</sub>) — для хлопкового волокна с влажностью 6 % и менее;

(225±15) — для хлопкового лinters и волокнистых отходов.

Примечание. Ограничение массы брутто кип учитывают только при транспортировании.

1.3. Размеры кип хлопковой продукции в мм должны быть, не более:

970 — длина *l*;

895 — ширина *b*;

750 — высота *h*.

Примечание. Размер кипы по ширине дан без учета выступов соединительных узлов на плоской части кипы, указанных в п. 1.9.

(Продолжение см. с. 236)

1.4. Кипы хлопкового волокна, а также поставляемые для экспорта кипы хлопкового линта и волокнистых отходов, должны быть упакованы со всех сторон в тару для упаковывания по нормативно-технической документации, состоящую из четырех деталей:

- «шальи», покрывающей одну выпуклую и две боковых поверхности кипы;
- «подушки», покрывающей вторую выпуклую поверхность кипы;
- двух «головок», покрывающих две торцовые поверхности кипы.

Допускается при внутрисююзных поставках кип хлопкового линта и волокнистых отходов не упаковывать торцовые поверхности кип.

1.5. Тара для упаковывания кип должна быть изготовлена из холстопробинного наковочного полотна по ОСТ 17—443—88 или из упаковочной ткани по ГОСТ 5530—81, или других неокрашенных тканей и материалов с разрывной нагрузкой по ширине полотна не уступающей указанной по нормативно-технической документации.

1.6. «Головки» на торцовых поверхностях пришивают по кромке к «шальи» и «подушке» на боковых поверхностях кип кордовой нитью по ТУ РСФСР 46—4023—80 или вискозным шпагатом 0,8 ктекс по ГОСТ 17308—88 или другими вискозными нитями (нитками) с разрывной нагрузкой не менее 140 Н (14 кгс).

Не допускается применять нити (нитки) из капрона, полипропилена и другие синтетические нити.

Конец шва должен закрепляться узлом сшивной нити или другим способом, препятствующим его роспуску.

Длина стежков должна быть не более 50 мм.

1.7. Кипы хлопкового волокна обвязывают поясами из высокопрочной стальной ленты толщиной 0,7—0,8 мм и шириной 19 мм.

Прочность ленты в месте соединения (замок) пояса должна быть не менее 16 кН.

Допускается применять пояса из низкоуглеродистой стальной холоднокатаной ленты толщиной 1,4 мм и шириной 20 мм по ТУ 14—4—733—76.

Кипы хлопкового линта и волокнистых отходов обвязывают поясами из низкоуглеродистой отожженной стальной проволоки диаметром 4,5 мм по ТУ 14—4—666—75.

1.8. На кипе хлопкового волокна должно быть 8 поясов, а на кипе хлопкового линта и волокнистых отходов 11 поясов.

1.9. Места соединения (замок) поясов из высокопрочной стальной ленты со штампованными просечками на концах должны располагаться на одной из выпуклых поверхностей кип (черт. 1).

При применении ленточных поясов с соединительными пряжками или проволочных поясов места соединений должны располагаться на плоской боковой поверхности кип (черт. 1). При этом места соединения концов поясов не должны выступать над плоской поверхностью кипы более чем на 10 мм — при ленточных — на 15 мм — при проволочных поясах. Закручиваемый конец проволоки должен быть заправлен под пояс.

Допускается применять другие виды соединительных элементов, обеспечивающих прочные узлы соединения».

Пункты 2.1.1, 2.1.2, 2.1.3 исключить.

Пункт 2.1.4. Первый абзац. Заменить слова «по трафарету или штамповочной краской» на «№ 1712—01 по ТУ 29—02—385—72 или № 1312—01 по ТУ 89—02—370—71»;

однанадцатый абзац. Исключить слова: «Краски для нанесения маркировки приведены в рекомендуемом приложении 1»;

дополнить абзацем: «Допускается наносить маркировку кип на торцовой поверхности».

Пункт 4.2. Заменить слова: «5 м (восемь рядов)» на «десяти рядов».

Пункт 4.5. Исключить значение: (3—6 м).

Приложения 1, 2 исключить.

(ИУС № 4 1990 г.)