

ГОСУДАРСТВЕННЫЙ СТАНДАРТ РОССИЙСКОЙ ФЕДЕРАЦИИ

**АВТОБУСЫ  
ДЛЯ ПЕРЕВОЗКИ ИНВАЛИДОВ**

**ОБЩИЕ ТЕХНИЧЕСКИЕ ТРЕБОВАНИЯ**

Издание официальное

БЗ 1—95/11

ГОССТАНДАРТ РОССИИ  
Москва

## Предисловие

1 РАЗРАБОТАН Государственным научно-исследовательским институтом автомобильного транспорта (НИИАТ) Министерства транспорта Российской Федерации и Государственным научным центром Российской Федерации Центральным научно-исследовательским автомобильным и автомоторным институтом (ГНЦ НАМИ) Главного управления по развитию автомобильной промышленности Комитета по машиностроению Российской Федерации

### РАЗРАБОТЧИКИ

Л.Я. Рошаль, М.И. Моносзон (руководитель темы), Т.Д. Рубец, С.П. Замойский

ВНЕСЕН Техническим комитетом по стандартизации ТК 315 "Эксплуатация автотранспортных средств"

2 ПРИНЯТ И ВВЕДЕН В ДЕЙСТВИЕ Постановлением Госстандарта России от 26 декабря 1995 г. № 634.

### 3 ВВЕДЕН ВПЕРВЫЕ

© ИПК Издательство стандартов, 1996

Настоящий стандарт не может быть полностью или частично воспроизведен и распространен в качестве официального издания без разрешения Госстандарта России

**ПРИЛОЖЕНИЕ А**  
(справочное)

**ВАРИАНТЫ РАЗМЕЩЕНИЯ ИНВАЛИДОВ В КРЕСЛАХ-КОЛЯСКАХ  
И НА ПАССАЖИРСКИХ СИДЕНЬЯХ**

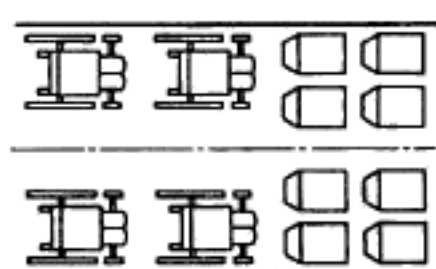


Рисунок А.1 — Планировка пассажирского помещения автобуса при перевозке инвалидов в КК

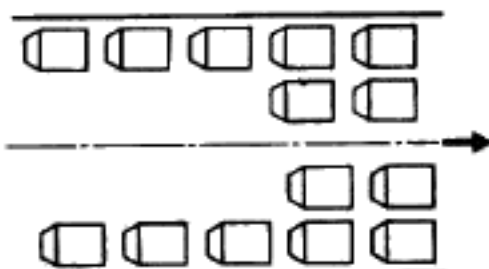


Рисунок А.2 — Планировка пассажирского помещения автобуса при перевозке инвалидов на пассажирских сиденьях

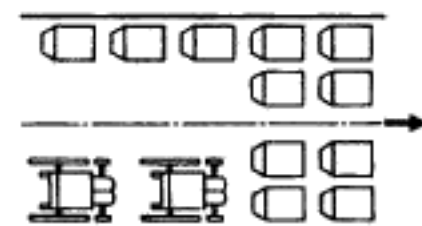


Рисунок А.3 — Планировка пассажирского помещения автобуса при перевозке инвалидов на пассажирских сиденьях и в КК

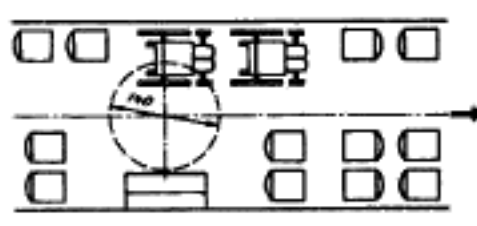


Рисунок А.4 — Планировка пассажирского помещения городского автобуса при перевозке 2 инвалидов в КК

ПРИЛОЖЕНИЕ Б  
(рекомендуемое)

ПАССАЖИРСКОЕ СИДЕНЬЕ ДЛЯ ИНВАЛИДОВ

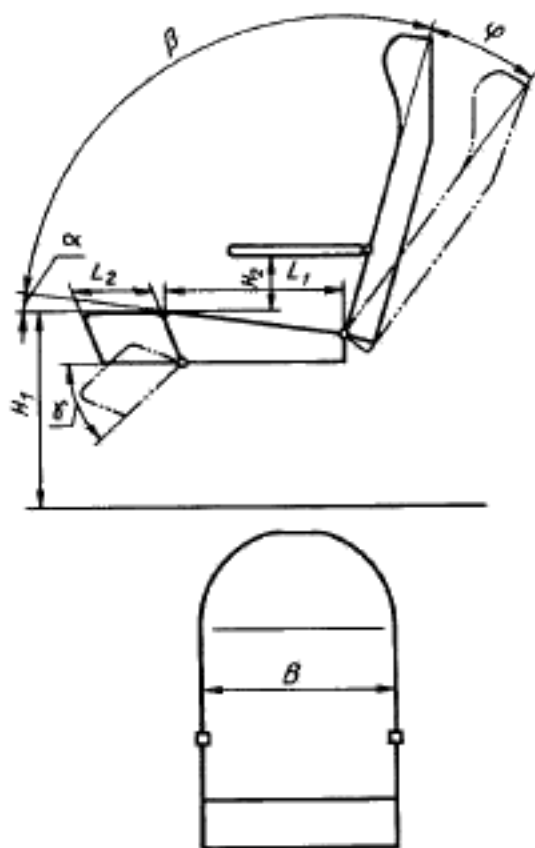


Рис. Б.1

*ПРИЛОЖЕНИЕ В*  
*(обязательное)*

**ПРОЦЕДУРА ИСПЫТАНИЙ СИСТЕМЫ КРЕПЛЕНИЯ В АВТОБУСЕ  
ИНВАЛИДОВ В КРЕСЛАХ-КОЛЯСКАХ**

**1 Область и цель применения**

Область применения процедуры испытаний распространяется на автобусы для перевозки инвалидов в креслах-колясках (КК), оборудованные системой крепления КК, которые должны испытываться или отдельно, или с определенными частями конструкции автобуса.

Цель испытаний — проверка систем ремней безопасности инвалидов и систем крепления КК на соответствие действующим требованиям.

**2 Определения**

2.1 Автобусы для перевозки инвалидов в КК — в соответствии с разделом 1 настоящего стандарта.

2.2 Система крепления и натяжения ремней безопасности

2.2.1 Система ремней безопасности инвалида в КК

Персональная система ремней безопасности фиксирует инвалида с ограниченной подвижностью в сидячем положении.

Система состоит из ремней безопасности и элементов конструкции КК (спинки и подголовника).

2.2.1.1 Ремень безопасности — в соответствии с требованиями ГОСТ 18837.

2.2.1.2 Подголовник и спинка КК

Подголовник и спинка КК являются опорными элементами сиденья и предназначены для поглощения энергии в случае ДТП

2.2.2 Система ремней крепления КК

Система состоит из ремней, элементов их крепления и натяжения. Система используется как при нормальной эксплуатации, так и в случае ДТП.

2.2.2.1 Крепежные элементы

Несъемные элементы автобуса, к которым закрепляется система натяжения ремней крепления КК.

2.3 КК

Определение КК по ГОСТ Р 50602

**3 Требования техники безопасности**

3.1 Требования техники безопасности должны предъявляться в том случае, когда, кроме требований к конструкции системы крепления и натяжения ремней безопасности, проводятся испытания по 4.1 приложения В.

3.1.1 Конструкция замков ремней безопасности должна обеспечивать невозможность самопроизвольного их открытия.

3.2 Система крепления и натяжения ремней безопасности

3.2.1 Системы ремней безопасности инвалида и крепления КК должны быть независимы друг от друга, но действовать одновременно

3.2.2 Обе системы, в случае необходимости, должны быть освобождены без применения инструмента

3.2.3 Система ремней безопасности должна позволять изменять геометрию ремней без уменьшения надежности крепления пассажира и КК

3.2.3.1 Верхняя точка присоединения плечевого ремня должна быть подвижной для того, чтобы она всегда находилась в определенном положении относительно спинки и подголовника (рисунок В.1).

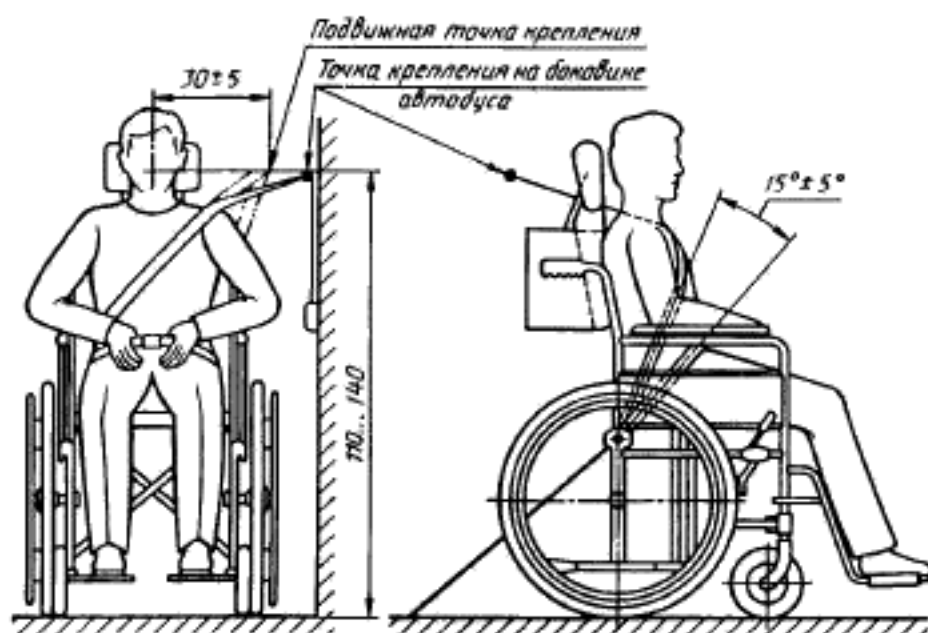


Рисунок В.1 — Расположение верхней точки крепления плечевого ремня безопасности и угол между плечевым и поясным ремнями безопасности

3.2.3.2 Плечевой ремень должен иметь автоматически запирающееся втягивающее устройство (тип 3 по ГОСТ 18837).

3.2.3.3 Плечевой ремень, растяжение которого при приложении нагрузки 11300 Н составляет 23—30%, должен иметь с поясным ремнем одну точку крепления.

3.2.3.4 Угол между плечевым и поясным ремнями в месте их крепления должен составлять  $15^\circ \pm 5^\circ$  (рисунок В.1).

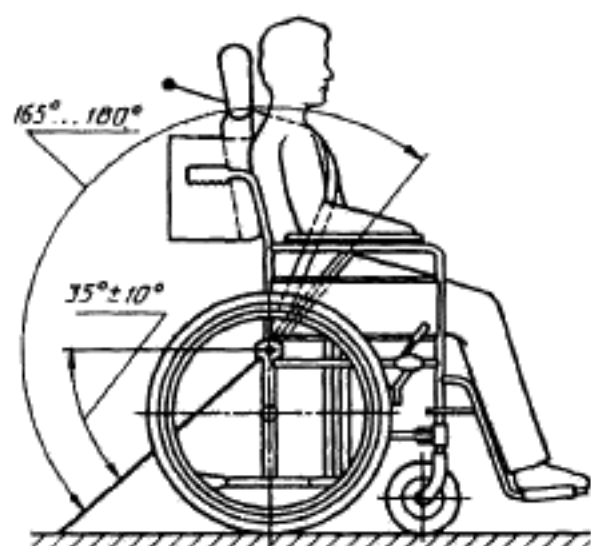


Рисунок В.2 — Крепление растяжек к полу автобуса

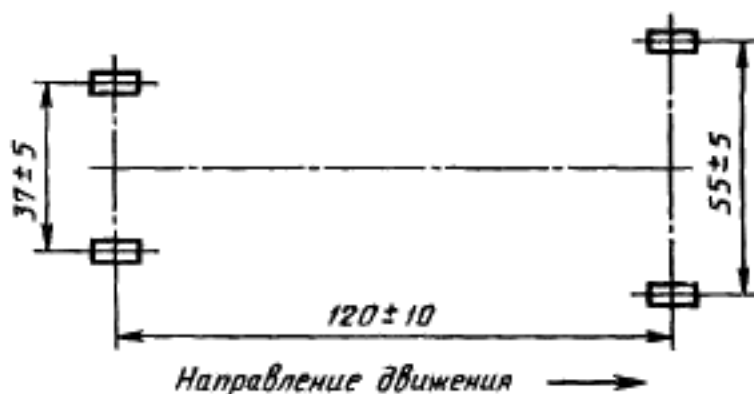


Рисунок В.3 — Места крепления растяжек к полу автобуса

3.2.3.5 Для инвалидов в КК должно быть предусмотрено, чтобы плечевой и поясной ремни могли изменять свое расположение относительно друг друга.

3.2.3.6 Растяжение поясного ремня при нагрузке 11300 Н не должно превышать 6%.

3.2.3.7 Замки (пряжки) ремней безопасности должны соответствовать требованиям ГОСТ 18837.

### 3.2.4 Система ремней крепления КК

3.2.4.1 Система ремней крепления КК должна отвечать требованиям 4 приложения В.

3.2.4.2 Относительное удлинение ремней безопасности при нагрузке 11300 Н не должно превышать 6%.

3.2.4.3 Растяжка, фиксирующая КК и закрепленная к полу автобуса, должна иметь угол  $165^\circ - 180^\circ$  к поясному ремню и  $35^\circ \pm 10^\circ$  к горизонтали (рисунок В.2).

3.2.4.4 Места крепления растяжек к полу автобуса должны соответствовать рисунку В.3

## 4 Испытания

### 4.1 Манекен

4.1.1 Манекен (рисунок В.4) по своим антропометрическим параметрам должен соответствовать 50%-му уровню репрезентативности.

Он состоит из следующих частей: головы, туловища, бедер, голеней и стоп ног. Элементы тела соединены шарнирно, причем форма туловища должна соответствовать форме сиденья.

4.1.2 Масса манекена ( $m_p$ ) составляет 75 кг.

### 4.2 Испытательная тележка

4.2.1 Испытательная тележка (рисунок В.5) по своим размерам должна соответствовать большинству используемых КК.

Она представляет собой жесткую металлическую конструкцию с колесами.

Наружный диаметр передних колес — 20,3 см (8 дюймов), задних — 61 см (24 дюйма).

4.2.2 Масса испытательной тележки ( $m_{ER}$ ) составляет 100 кг, что соответствует массе КК с электроприводом.

### 4.3 Процедура испытаний

4.3.1 Надежность фиксации инвалида в КК проводится при статических испытаниях с коэффициентом запаса, равным 1,33.

4.3.2 Статические испытания базируются на предельных нагрузках, определенных при динамических испытаниях.

#### 4.3.3 Нагрузки при испытаниях

4.3.3.1 Нагрузки действуют одновременно на манекен и испытательную тележку (рисунок В.6).

4.3.3.2 Манекен и испытательная тележка закрепляются ремнями безопасности.

4.3.3.3 Нагрузки прилагаются со скоростью 10 см/мин и действуют в течение 10 с.

4.3.3.4 Нагрузки имеют растягивающий характер.

4.3.3.5 Нагрузки при фронтальном столкновении

Для автобусов категории М2 (по ГОСТ 22895), максимальной массой менее 5 т:

— замедление ( $a_F$ ) должно составлять 18 g;

— нагрузка, действующая на манекен  $F_{PF} = m_p \cdot a_F$ , составляет 13500 Н. С учетом коэффициента запаса нагрузка  $F_{RF}$  составляет 17955 Н;

— нагрузка, действующая на испытательную тележку,  $F_{RF} = m_{ER} \cdot a_F$  составляет 18000 Н. С учетом коэффициента запаса нагрузка  $F_{RF}$  составляет 23940 Н.



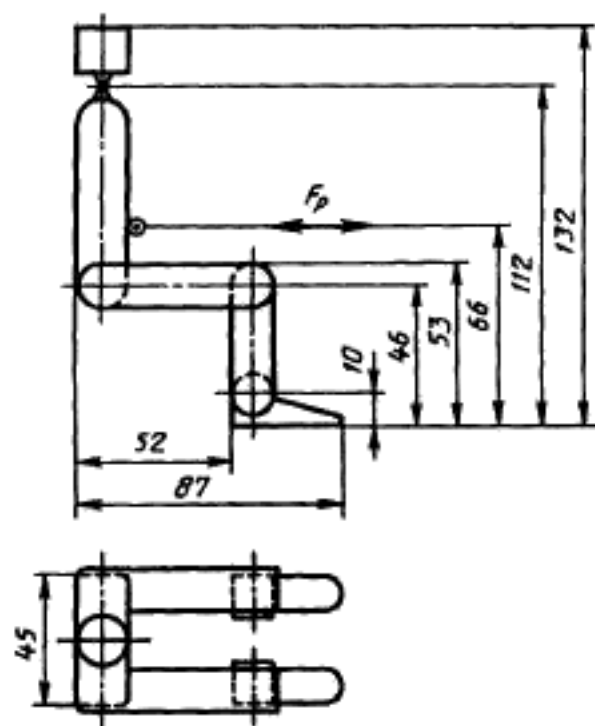


Рисунок В.4 — Манекен

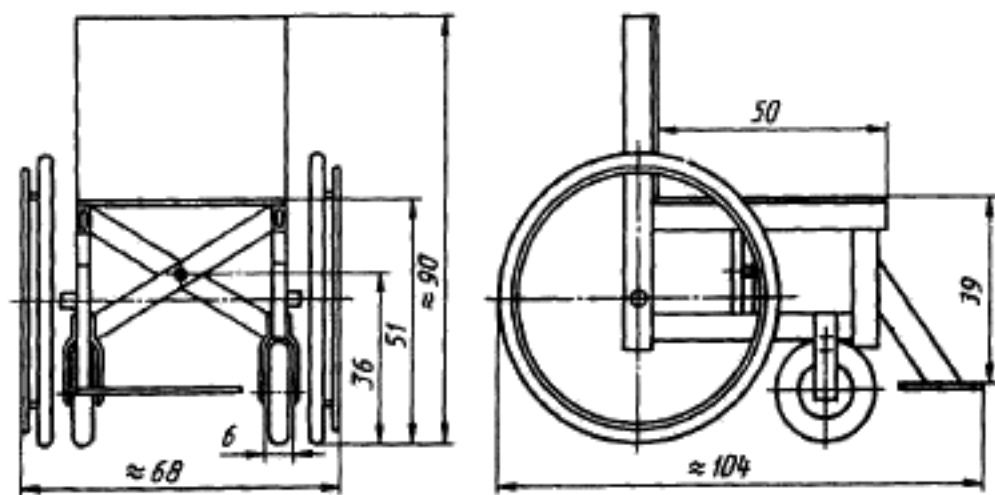


Рисунок В.5 — Испытательная тележка

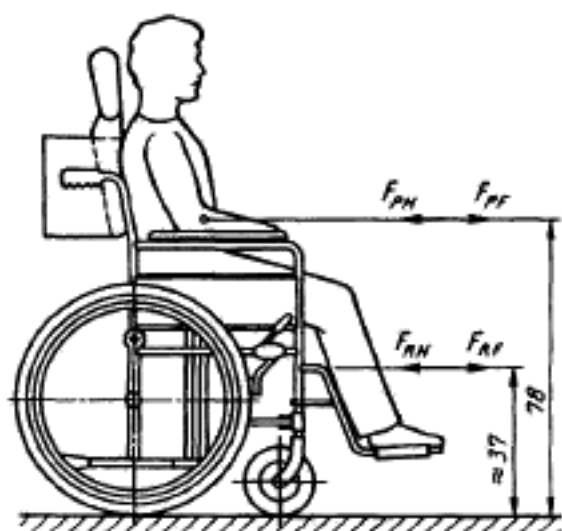


Рисунок В.6 — Места приложения нагрузок при испытании

Для автобусов категории М3 (по ГОСТ 22895), максимальной массой более 5 т:

- замедление ( $a_F$ ) должно составлять 12 g;
- нагрузка, действующая на манекен  $F_{RF}$ , составляет 9000 Н. С учетом коэффициента запаса нагрузка  $F_{RF}$  составляет 11970 Н;
- нагрузка, действующая на испытательную тележку  $F_{RF}$ , составляет 12000 Н. С учетом коэффициента запаса нагрузка  $F_{RF}$  составляет 15960 Н.

4.3.3.6 Нагрузки при наезде сзади и боковом ударе:

- замедление ( $a_H$ ) должно составлять 8 g;
- нагрузка, действующая на манекен  $F_{RH} = m_F \cdot a_H$ , составляет 6000 Н. С учетом коэффициента запаса нагрузка  $F_{RH}$  составляет 7980 Н;
- нагрузка, действующая на испытательную тележку  $F_{RH} = m_{ER} \cdot a_H$ , составляет 8000 Н. С учетом коэффициента запаса нагрузка  $F_{RH}$  составляет 10640 Н.

4.3.3.7 Нагрузка  $F_{RF}$  прикладывается в центре тяжести манекена по горизонтали в направлении движения автобуса.

4.3.3.8 Нагрузка  $F_{RF}$  прикладывается к крюку в центре тяжести испытательной тележки по горизонтали в направлении движения автобуса.

4.3.3.9 Нагрузка  $F_{RH}$  прикладывается в центре тяжести манекена по горизонтали в направлении против движения автобуса (при наезде сзади) и перпендикулярно продольной оси автобуса (при боковом ударе).

4.3.3.10 Нагрузка  $F_{RH}$  прикладывается к крюку в центре тяжести испытательной тележки по горизонтали в направлении против движения автобуса (при наезде сзади) и перпендикулярно продольной оси автобуса (при боковом ударе).

# ИЗМЕНЕНИЯ, ВНЕСЕННЫЕ В МЕЖГОСУДАРСТВЕННЫЕ СТАНДАРТЫ И ГОСУДАРСТВЕННЫЕ СТАНДАРТЫ РОССИЙСКОЙ ФЕДЕРАЦИИ

## Д. ТРАНСПОРТНЫЕ СРЕДСТВА И ТАРА

Группа Д28

Изменение № 1 ГОСТ Р 50844—95 Автобусы для перевозки инвалидов. Общие технические требования

Принято и введено в действие Постановлением Госстандарта России от 22.07.97 № 256

Дата введения 1997—11—01

Раздел 3. Второй, пятый, шестой абзацы изложить в новой редакции:

« — автобус для перевозки инвалидов с нарушениями опорно-двигательных функций, в том числе инвалидов в креслах-колясках, — автобус;

— устройство для подъема (опускания) инвалида в КК в (из) автобус (а) — ПУ;

— наклонная платформа между поверхностью перемещения КК и полом автобуса, предназначенная для въезда (выезда) инвалида в КК в (из) автобус (а), — рампа»;

дополнить абзацем (после шестого):

« — рампа, используемая для эвакуации инвалидов в КК в случае опасности, — аварийная рампа».

Пункт 4.1.2 изложить в новой редакции:

«Ширина прохода от дверей до мест размещения инвалидов в автобусах II и III классов по ГОСТ 27815 должна быть не менее 44 см.

Измерение ширины прохода проводится методами, установленными ГОСТ 27815».

Пункт 4.1.3 дополнить абзацем: «Указанное требование не относится к автобусам общего пользования».

Пункт 4.2. Наименование изложить в новой редакции: «С и д е н ь я».

Пункт 4.2.1.1 изложить в новой редакции.

«Для сидений, установленных в одном направлении, расстояние между передней поверхностью спинки сиденья и задней поверхностью спинки впереди расположенного сиденья, измеренное по горизонтали в интервале от горизонтальной плоскости, касательной к поверхности подушки сиденья, до горизонтальной плоскости, расположенной на высоте 62 см над участком пола для ног сидящего пассажира, должно быть не менее 75 см».

Пункт 4.3.1. Второй абзац. Заменить слова: «особо малого класса» на «по ГОСТ 28345».

Раздел 4 дополнить пунктом — 4.3.3а:

«4.3.3а. Высота проема двери, предназначенной для доступа инвалидов в КК, измеренная от поверхности пола до верхней кромки дверного проема, должна быть не менее 150 см».

*(Продолжение см. с. 48)*

Пункт 4.4 дополнить абзацем (перед первым): «Автобусы должны быть оборудованы дополнительной убирающейся первой ступенькой, рампами или ПУ, которые обеспечивают доступ инвалидов в автобус».

Пункты 4.4.1, 4.4.2.3 изложить в новой редакции:

«4.4.1 Автобусы, имеющие первую ступеньку, высота которой над дорогой превышает 20 см, должны быть оборудованы дополнительной убирающейся ступенькой высотой не более 20 см.

Убирающаяся ступенька должна отвечать требованиям ГОСТ 27815.

4.4.2.3 Поверхность рампы должна быть покрыта материалом, предохраняющим колеса КК от скольжения.

Высота выступов поверхности рампы не должна превышать 0,5 см».

Раздел 4 дополнить пунктом — 4.4.2.5а:

«4.4.2.5а Поверхность рампы должна выдерживать нагрузку не менее 2500 Н, приложенную в центре рампы и равномерно распределенную на площади 70×70 см».

Пункт 4.4.3.1. Заменить значение: 130 на 110

Пункт 4.4.3.2. Заменить значение: 350 кг на 2500 Н.

Пункт 4.4.3.3 дополнить абзацем: «Указанное требование не относится к случаю ручного подъема (опускания) площадки ПУ».

Пункт 4.4.3.6 дополнить абзацем: «Наружные стороны платформы ПУ должны иметь ограждения высотой не менее 5 см».

Раздел 4 дополнить пунктами — 4.4.3.6а — 4.4.3.6г:

«4.4.3.6а Ограждения платформы ПУ со стороны въезда (выезда) должны подниматься автоматически или ручным способом до начала подъема (опускания) инвалида в КК и опускаться при завершении указанного процесса.

4.4.3.6б Поверхность платформы ПУ должна быть покрыта материалом, предохраняющим колеса КК от скольжения.

Высота выступов поверхности платформы ПУ не должна превышать 0,5 см.

4.4.3.6в Конструкция площадки ПУ должна позволять размещение инвалида в КК как лицом к проему двери автобуса, так и спиной.

4.4.3.6г ПУ должно допускать подъем (опускание) инвалидов, использующих реабилитационные устройства (опоры для передвижения на трех или четырех колесах, костыли, трости и др.)».

Пункт 4.4.3.7 изложить в новой редакции:

«4.4.3.7 ПУ должны быть оборудованы поручнями:

поручни должны устанавливаться по боковым сторонам платформы ПУ на расстоянии 20—25 см от края платформы, примыкающей к проему двери автобуса;

поручни должны иметь длину не менее 30 см;

высота поручней от поверхности платформы должна составлять от 75 до 90 см;

любой размер сечения поручней должен составлять от 2,0 до 4,5 см;

свободное пространство между поручнем и ближайшими элементами ПУ должно быть не менее 4 см;

поверхность каждого поручня должна иметь контрастную окраску и быть нескользящей;

радиусы закруглений поручней должны быть не менее 0,3 см;

поручни должны выдерживать усилие не менее 500 Н, приложенное в любой его точке, без заметной деформации поручня или крепящей его конструкции».

(Продолжение см. с. 49)

## Содержание

1	Область применения . . . . .	1
2	Нормативные ссылки . . . . .	1
3	Обозначения и сокращения . . . . .	2
4	Технические требования . . . . .	2
4.1	Планировка пассажирского помещения . . . . .	2
4.2	Пассажирские сиденья . . . . .	3
4.3	Пассажирские двери . . . . .	4
4.4	Устройства для обеспечения доступа инвалидов в автобус. . . . .	5
4.5	Требования безопасности . . . . .	6
Приложение А	Варианты размещения инвалидов в креслах-колясках и на пассажирских сиденьях . . . . .	8
Приложение Б	Пассажирское сиденье для инвалидов. . . . .	9
Приложение В	Процедура испытаний системы крепления в автобусе инвалидов в креслах-колясках. . . . .	10

Раздел 4 дополнить пунктом — 4.4.3.8а:

«4.4.3.8а Разность между уровнем поверхности платформы ПУ и уровнем пола автобуса не должна быть более 2 см».

Пункт 4.5.11 изложить в новой редакции:

«4.5.11 В приводе ПУ должен быть предусмотрен дублирующий ручной привод для подъема (опускания) платформы ПУ с инвалидом в КК и складывания ПУ в случае отказа основного привода.

Усилие на орган управления ручным приводом не должно превышать 100 Н».

Раздел 4 дополнить пунктами — 4.5.11а, 4.5.11б, 4.5.17а — 4.5.17а.3:

«4.5.11а ПУ должно иметь устройство, предотвращающее самопроизвольное опускание или складывание платформы ПУ.

4.5.11б В автобусе должно быть предусмотрено место для хранения ramпы и (или) ПУ в сложенном состоянии.

Rампа и (или) ПУ в сложенном состоянии не должны создавать препятствий при передвижении инвалидов в КК и не вызывать опасность травмирования пассажиров в случае внезапной остановки или маневра автобуса.

4.5.17а *Аварийные выходы*

(Продолжение см. с. 50)

4.5.17а.1 Для эвакуации инвалидов из автобуса должны использовать аварийные выходы (по ГОСТ 27815 и ГОСТ 28345) и аварийные рампы, установленные в дверном проеме каждой двери.

Требование к наличию аварийных рамп не относится к автобусам класса I по ГОСТ 27815.

4.5.17а.2 Аварийную рампу, установленную в проеме двери, в котором смонтировано ПУ, должны использовать только в случае опасности или при отказе в работе ПУ.

4.5.17а.3 Угол наклона аварийной рампы по отношению к опорной поверхности не должен превышать 25 %.

Требования к конструкции аварийной рампы должны соответствовать требованиям, указанным в 4.4.2 (за исключением 4.4.2.2).

Приложение В. Пункт 4.2.1 изложить в новой редакции:

«4.2.1 Испытательная тележка (рисунок В.5) представляет собой жесткую металлическую конструкцию с колесами.

Наружный диаметр передних колес — 20,3 см (8 дюймов), задних 61 см (24 дюйма)».

Пункт 4.3.3.3 исключить.

Пункт 4.3.3.6. Заменить слово: «замедление» на «ускорение».

(ИУС № 10 1997 г.)

---

Ключевые слова: автобусы, инвалиды, кресла-коляски, сиденья, пассажирские двери, подъемные устройства, ramпы

---

Редактор *Т.П. Шашина*  
Технический редактор *Л.А. Кузнецова*  
Корректор *В.И. Вареницова*  
Компьютерная верстка *В.И. Грищенко*

Изд. лиц. №021007 от 10.08.95. Сдано в набор 07.02.96. Подписано в печать 09.04.96.  
Усл. печ. л. 1,16. Уч.-изд. л. 1,03. Тираж 250 экз. С 3351. Зак. 172.

---

ИПК Издательство стандартов,  
107076, Москва, Колодезный пер., 14.  
Набрано в Издательстве на ПЭВМ  
Филиал ИПК Издательство стандартов — тип. "Московский печатник"  
Москва, Лялин пер., 6.



## АВТОБУСЫ ДЛЯ ПЕРЕВОЗКИ ИНВАЛИДОВ

## Общие технические требования

Buses for carrying invalids.  
General technical requirements

Дата введения 1991—01—01

## 1 ОБЛАСТЬ ПРИМЕНЕНИЯ

Настоящий стандарт распространяется на автобусы, специально предназначенные для перевозок инвалидов с нарушениями опорно-двигательных функций, в том числе в креслах-колясках, а также на автобусы общего пользования по ГОСТ 27815 и 28345, оборудованные для проезда в них инвалидов в креслах-колясках.

Автобусы предназначены для эксплуатации по автомобильным дорогам общей транспортной сети Российской Федерации и должны быть рассчитаны для эксплуатации в районах с умеренным климатом при воздействии климатических факторов внешней среды по ГОСТ 15150.

Требования настоящего стандарта являются обязательными и направлены на обеспечение безопасности жизни и здоровья людей.

## 2 НОРМАТИВНЫЕ ССЫЛКИ

В настоящем стандарте использованы ссылки на следующие стандарты:

ГОСТ 15150—69 Машины, приборы и другие технические изделия. Исполнения для различных климатических районов. Категории, условия эксплуатации, хранения и транспортирования в части воздействия климатических факторов внешней среды

ГОСТ 18837—89 Единообразные предписания, касающиеся официального утверждения ремней безопасности и удерживающих систем для взрослых пассажиров и водителей механических транспортных средств

ГОСТ 21015—88 Места крепления ремней безопасности легковых, грузовых автомобилей и автобусов. Общие технические требования и методы испытаний

ГОСТ 22895—77 Тормозные системы и тормозные свойства автотранспортных средств. Нормативы эффективности. Технические требования

ГОСТ 24309—90 Единообразные предписания, касающиеся официального утверждения подголовников, вмонтированных или не вмонтированных в сиденья транспортных средств

ГОСТ 27815—88 Автобусы. Общие требования к безопасности конструкции

ГОСТ 28345—89 Единообразные предписания, касающиеся конструкции маломестных транспортных средств общего пользования

ГОСТ Р 50602—93 Кресла-коляски. Максимальные габаритные размеры

### 3 ОБОЗНАЧЕНИЯ И СОКРАЩЕНИЯ

В настоящем стандарте применены следующие обозначения и сокращения:

- автобус для перевозки инвалидов в креслах-колясках — автобус;
- сиденье, предназначенное для размещения инвалидов, — сиденье;
- кресло-коляска для передвижения инвалидов — КК;
- устройство для подъема (опускания) инвалида в КК в (из) автобус — ПУ;
- наклонная платформа между поверхностью движения КК и полом автобуса, предназначенная для въезда (выезда) инвалида в КК в (из) автобус — рампа;
- дорожно-транспортное происшествие — ДТП.

### 4 ТЕХНИЧЕСКИЕ ТРЕБОВАНИЯ

#### 4.1 Планировка пассажирского помещения

4.1.1 Варианты размещения инвалидов в КК и на сиденьях приведены в приложении А.

4.1.2 Ширина прохода в пассажирском помещении автобусов II и III классов (по ГОСТ 27815) должна быть не менее 44 см.

4.1.3 Сиденья и КК размещают вдоль боковых стенок автобуса в один ряд и они должны быть обращены вперед по ходу автобуса.

4.1.4 Размеры пола для размещения одной КК должны быть, не менее, см: длина 130, ширина 90.

4.1.5 В каждом ряду перед передней КК должно быть дополнительное пространство не менее 30 см до вертикальной плоскости, проведенной касательно через ближайшую точку неподвижного элемента (спинку пассажирского сиденья, ограждения и т.п.) перпендикулярно продольной оси автобуса на высоте не менее 170 см от пола.

4.1.6 Пол пассажирского помещения в местах расположения КК и зонах доступа к ним не должен иметь пандусов и ступенек.

4.1.7 В пассажирском помещении городских маршрутных автобусов напротив двери, предназначенной для доступа в автобус инвалида в КК, должна быть предусмотрена свободная площадь (круг поворота) диаметром не менее 140 см (см. рисунок А.4).

4.1.8 На участке пола, предназначенного для размещения КК, должны быть предусмотрены вдоль боковых стенок горизонтальные поручни. Высота расположения поручней от уровня пола должна составлять  $(100 \pm 10)$  см.

## 4.2 Пассажирские сиденья

4.2.1 *Сиденья в автобусах II и III классов по ГОСТ 27815 (приложение Б)*

4.2.1.1 Расстояние между передней поверхностью спинки сиденья и задней поверхностью спинки впереди расположенного сиденья, измеренное от горизонтальной плоскости, касательной к поверхности подушки сиденья, до горизонтальной плоскости, расположенной на высоте 62 см над участком пола для ног сидящего пассажира, должно быть не менее 75 см.

4.2.1.2 Ширина одноместного сиденья  $B$  должна быть не менее 45 см. Ширина части свободного пространства, измеренная в каждую сторону от средней вертикальной плоскости места для сиденья по горизонтали вдоль спинки сиденья на высоте от 27 до 65 см над несжатой подушкой сиденья, должно быть не менее 25 см.

4.2.1.3 Глубина подушки сиденья  $L_1$  должна быть не менее 43 см.

4.2.1.4 Сиденья должны иметь опору для голени, которая по своей конструкции аналогична конструкции подушки сиденья и в горизонтальном положении является ее продолжением.

Длина опоры для голени  $L_2$  должна быть  $(20 \pm 5)$  см.

Угол регулировки опоры для голени  $\gamma$  должен быть  $0 - 45^\circ$ .

4.2.1.5 Высота подушки сиденья в несжатом состоянии относительно уровня участка пола, на котором расположены ноги сидящего пассажира  $H_1$ , должна быть такой, чтобы высота горизонтальной

плоскости, касательной к поверхности подушки сиденья, над этим участком составляла от 40 до 50 см.

4.2.1.6 Угол наклона подушки сиденья от горизонтали  $\alpha$  должен быть  $5^\circ - 10^\circ$ .

4.2.1.7 Угол между спинкой и подушкой сиденья  $\beta$  должен быть  $95^\circ - 110^\circ$ .

4.2.1.8 Сиденья должны иметь спинки с подголовниками (по ГОСТ 24309). Спинка сиденья должна иметь регулировку положения по углу наклона. Угол регулировки  $\varphi$  должен быть  $15^\circ - 20^\circ$ .

4.2.1.9 Высота подлокотника сиденья над уровнем ненагруженной подушки  $H_2$  должна быть  $(20 \pm 2)$  см.

4.2.1.10 Подлокотники сидений, расположенные со стороны центрального прохода, должны быть откидными.

4.2.1.11 Сиденья должны иметь опоры для стоп.

4.2.1.12 Сиденья должны быть легкоъемными. Крепление сидений в автобусе должно позволять изменять расстояние между ними в продольном направлении для обеспечения многовариантности их расстановки.

4.2.1.13 Сиденья должны иметь соответствующее обозначение (надписи или пиктограммы).

4.2.2 *Пассажирские сиденья, предназначенные для размещения лиц, сопровождающих инвалидов*

4.2.2.1 Размеры сидений, их расположение должны соответствовать требованиям ГОСТ 27815 и ГОСТ 28345 для соответствующего класса автобуса.

### 4.3 П а с с а ж и р с к и е д в е р и

4.3.1 В автобусах должно быть предусмотрено не менее 2 пассажирских дверей. Одна из них должна быть оборудована устройством, позволяющим въезд и выезд инвалида в КК в автобус.

В автобусе особо малого класса допускается наличие одной двери, оборудованной указанным выше устройством и используемой как для доступа инвалидов в КК, так и для лиц, сопровождающих инвалидов.

4.3.2 Дверь, используемая для доступа инвалидов в КК в автобус, должна быть расположена на правой боковине или в задней стенке кузова автобуса.

4.3.3 Ширина дверного проема, предназначенного для доступа инвалидов в КК в автобус, должна быть не менее 90 см.

4.3.4 Дверь, предназначенная для доступа инвалидов в КК в автобус, должна иметь конструкцию, обеспечивающую стабильность указанной в 4.3.3 ширины прохода в дверном проеме в процессе эксплуатации.

4.3.5 Дверь, используемая для доступа инвалидов в КК в автобус, должна иметь соответствующее обозначение (надписи или пиктограммы).

4.4 Устройства для обеспечения доступа инвалидов в автобус

4.4.1 Автобусы должны оборудоваться рампами или ПУ, которые обеспечивают доступ инвалидов в автобус.

4.4.2 Рампы

4.4.2.1 Ширина рампы должна быть не менее 80 см.

4.4.2.2 Угол въезда КК по раме не должен превышать 8%.

4.4.2.3 Поверхность рампы должна быть покрыта материалом, предохраняющим от скольжения.

4.4.2.4 Рампа должна иметь боковую отбортовку высотой не менее 5 см, предотвращающую боковое смещение КК во время ее движения, а также фиксирующие устройства, позволяющие сохранять неподвижность и устойчивость рампы во время движения инвалида в КК.

4.4.2.5 Конструкция и вес рампы должны позволить одному человеку устанавливать и убирать ее. Усилие, необходимое для подъема (опускания) рампы, не должно превышать 400 Н.

4.4.3 ПУ

4.4.3.1 Размеры площадки ПУ должны быть, не менее, см: длина 130, ширина 80.

4.4.3.2 Грузоподъемность ПУ должна быть не менее 350 кг.

4.4.3.3 Скорость подъема (опускания) платформы ПУ с инвалидом в КК должна быть 0,10 — 0,15 м/с.

4.4.3.4 Подъем (опускание) инвалида в КК должен осуществляться плавно (без рывков).

4.4.3.5 Конструкция площадки ПУ должна позволять легко въезжать или съезжать инвалиду в КК.

4.4.3.6 Конструкция площадки ПУ не должна допускать самопроизвольное скатывание с нее КК во время подъема или опускания.

4.4.3.7 ПУ должны быть оборудованы поручнями или иметь ограждения.

4.4.3.8 Зазор между краем платформы ПУ и полом пассажирского помещения должен быть не более 3 см.

4.4.3.9 При установке ПУ у двери, расположенной в переднем свесе, управление ПУ может осуществляться с пульта, расположенного в непосредственной близости к нему, или с места водителя.

Управление ПУ, установленным у дверей, расположенных в базе автобуса или в заднем его свесе, должно осуществляться только с пульта, располагаемого в непосредственной близости к ПУ.

4.4.3.10 Периодичность технического обслуживания ПУ должна быть такая же, как и автобуса, на котором оно установлено.

4.4.3.11 Ресурс ПУ должен быть не менее ресурса автобуса до капитального ремонта.

4.4.3.12 Нароботка на отказ ПУ на пробеге до капитального ремонта автобуса должна быть не менее 100 моточасов.

#### 4.5 Требования безопасности

4.5.1 В случае перевозки инвалидов непосредственно в КК, в автобусе должны быть предусмотрены приспособления и устройства, фиксирующие КК во время движения.

4.5.2 Процедура испытаний системы крепления в автобусе КК с инвалидами должна осуществляться в соответствии с требованиями, изложенными в приложении В.

4.5.3 Крепления должны быть унифицированы по крепежным элементам и позволять легко изменять шаг установки КК для обеспечения многовариантности их расстановки, но в пределах требований 4.1.4.

4.5.4 Крепления должны обеспечивать фиксацию КК, имеющих различную колею колес.

4.5.5 Устройства и приспособления, фиксирующие КК, должны быть окрашены в красный цвет. Порядок пользования ими должен быть ясно показан на самих фиксирующих устройствах или же в непосредственной близости от них.

4.5.6 Устройства и приспособления, фиксирующие КК, должны быть сконструированы таким образом, чтобы риск от неправильного их использования был сведен к минимуму, т.е. они не должны иметь положения "полузакрыто" или "полуоткрыто".

4.5.7 Автобус должен быть оборудован механизмом, препятствующим началу движения, если ПУ находится не в транспортном положении и двери автобуса не закрыты.

На рабочем месте водителя должна быть световая сигнализация о положении ПУ.

4.5.8 Если пульт управления ПУ расположен непосредственно вблизи ПУ, то органы управления должны быть устроены и размещены таким образом, чтобы в случае необходимости ими мог манипулировать инвалид в КК, установленной на площадке ПУ.

Кроме того, при возникновении аварийной ситуации любой другой человек должен иметь возможность остановить процесс подъема или опускания.

4.5.9 При снятии рук с органов управления движение платформы ПУ должно немедленно прекратиться.

4.5.10 Привод ПУ должен быть оборудован концевыми выключателями, отключающими его в крайних положениях платформы.

4.5.11 В приводе ПУ должна быть предусмотрена возможность ручного подъема (опускания) платформы ПУ в случае отказа основного привода.

Усилие на рукоятке ручного привода ПУ не должно превышать 100 Н.

4.5.12 Сиденья в автобусах II и III классов должны оборудоваться ремнями безопасности.

4.5.13 В местах, предназначенных для размещения инвалидов как на сиденьях, так и в КК, должны быть предусмотрены сигнальные кнопки "Просьба об остановке". Высота установки кнопок должна составлять от 100 до 140 см от уровня пола.

4.5.14 Рабочее место водителя должно быть оборудовано звуковым и световым сигналом, включаемым с мест размещения инвалидов.

4.5.15 Рабочее место водителя автобусов (кроме городских) не должно иметь каких-либо глухих перегородок, отделяющих его от пассажирского помещения.

4.5.16 Автобусы II и III классов должны быть оснащены специальной транспортной коляской, предназначенной для проезда в ней инвалида в пассажирском помещении.

4.5.17 В автобусах II и III классов должно быть предусмотрено багажное отделение, используемое для перевозки КК. В отсеке должны быть предусмотрены приспособления для крепления КК в сложенном состоянии.

4.5.18 В автобусах III класса должна быть предусмотрена установка туалета.

4.5.18.1 Габаритные размеры кабины туалета должны быть, не менее, см: длина 150, ширина 100.

4.5.18.2 В комплекте принадлежностей автобуса III класса должна быть предусмотрена специальная коляска, совместимая с установленным унитазом.

4.5.18.3 В кабине туалета должно быть предусмотрено наличие опорных горизонтальных и вертикальных поручней (ручек), облегчающих инвалиду пользование туалетом.

4.5.19 Спереди и сзади на наружных сторонах кузова должны быть установлены опознавательные знаки "Инвалид" в виде квадрата со стороной 15 см и изображением символа дорожного знака 7.17 Правил дорожного движения Российской Федерации.

4.5.20 В автобусе должна быть инструкция по эксплуатации подъемного устройства и приспособлений для фиксации КК.