

ГОСТ Р 50728—95

ГОСУДАРСТВЕННЫЙ СТАНДАРТ
РОССИЙСКОЙ ФЕДЕРАЦИИ

**БАТАРЕИ АККУМУЛЯТОРНЫЕ
СВИНЦОВЫЕ СТАРТЕРНЫЕ
НАПРЯЖЕНИЕМ 12 В
ДЛЯ АВТОТРАКТОРНОЙ ТЕХНИКИ**

ТИПЫ, ОСНОВНЫЕ ПАРАМЕТРЫ И РАЗМЕРЫ

Издание официальное

БЗ 4—94/182

ГОССТАНДАРТ РОССИИ
Москва

ПРЕДИСЛОВИЕ

1 РАЗРАБОТАН И ВНЕСЕН входящим в Технический Комитет по стандартизации № 44 “Аккумуляторы” на правах Подкомитета Научно-исследовательским, проектно-конструкторским и технологическим институтом стартерных аккумуляторов (НИИСТА)

2 ПРИНЯТ И ВВЕДЕН В ДЕЙСТВИЕ ПОСТАНОВЛЕНИЕМ Госстандарта России от 12.01.95 № 2

3 ВВЕДЕН ВПЕРВЫЕ

© Издательство стандартов, 1995

Настоящий стандарт не может быть полностью или частично воспроизведен, тиражирован и распространен в качестве официального издания без разрешения Госстандарта России

4.3 В батареях, имеющих дополнительные устройства для переноса (ручки, выступы для крепления и др.) максимальные размеры по ширине и высоте в местах этих устройств могут быть увеличены до 10 мм, а по длине с каждой стороны на 14 мм.

4.4 В батареях, сконструированных с выводами на боковой стенке, максимальные размеры по длине или ширине могут быть увеличены на 70 мм.

4.5 Расположение аккумуляторов в батарее может быть однорядным — рисунок 5, двухрядным — рисунок 6 или трехрядным — рисунок 7.



Рисунок 5

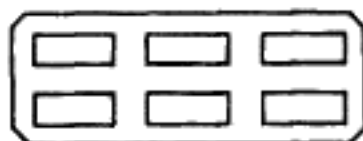


Рисунок 6

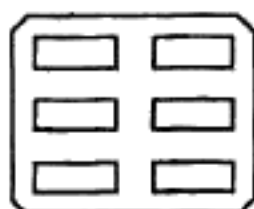


Рисунок 7

УДК 621.355:006.354 ОКС 29.220.20 Е52 ОКП 34 8111

Ключевые слова: батареи аккумуляторные свинцовые стартерные, автотракторная техника, типы, основные параметры, размеры

Редактор *А.Л. Владимиров*
Технический редактор *О.И. Власова*
Корректор *А.С. Черноусова*
Компьютерная верстка *С.В. Рябова*

Сдано в набор 13.02.95. Подписано в печать 24.02.95. Усл.печ.л., 0,75.
Усл. кр.-отт. 0,75. Уч.изд.л. 0,40. Тираж 471 экз. С2152. Зак 521.

Ордена "Знак Почета" Издательство стандартов
107076, Москва, Колодезный пер., 14.
Набрано в Издательстве стандартов на ПЭВМ
Калужская типография стандартов, ул. Московская, 256.

Содержание

1 Область применения	1
2 Нормативные ссылки	1
3 Типы	1
4 Основные параметры и размеры	2

БАТАРЕИ АККУМУЛЯТОРНЫЕ СВИНЦОВЫЕ СТАРТЕРНЫЕ
НАПРЯЖЕНИЕМ 12 В ДЛЯ АВТОТРАКТОРНОЙ ТЕХНИКИ

ТИПЫ, ОСНОВНЫЕ ПАРАМЕТРЫ И РАЗМЕРЫ

Lead-acid storage starter 12 V batteries
for motor-tractors.

Types, basic parameters and dimensions

Дата введения 1996—01—01

1 ОБЛАСТЬ ПРИМЕНЕНИЯ

Настоящий стандарт распространяется на аккумуляторные свинцовые стартерные батареи (далее — батареи), для автотракторной техники, предназначенные для пуска двигателей и питания устройств, потребляющих электрическую энергию.

2 НОРМАТИВНЫЕ ССЫЛКИ

В настоящем стандарте использованы ссылки на следующие стандарты:

ГОСТ 959—91 Батареи аккумуляторные свинцовые стартерные напряжением 12 В для автотракторной и мотоциклетной техники. Общие технические условия

ГОСТ Р МЭК 95—2—93 Свинцово-кислотные стартерные батареи. Часть 2. Размеры батарей. Размеры и маркировка выводов

3 ТИПЫ

3.1 Типы батарей определяют: по основным параметрам (номинальному напряжению и номинальной емкости 20-часовой или резервной);

по назначению — стартерные;

по конструктивно-функциональным признакам:

батареи обычной конструкции (в моноблоке с ячеечными крышками и перемычками над крышками);

батареи с общей крышкой (в моноблоке с общей крышкой и перемычками над крышкой);

батареи необслуживаемые (батареи с общей крышкой, не требующие ухода в процессе эксплуатации), залитые электролитом и заряженные или сухозаряженные.

3.2 Условные обозначения типов батарей должны соответствовать ГОСТ 959.

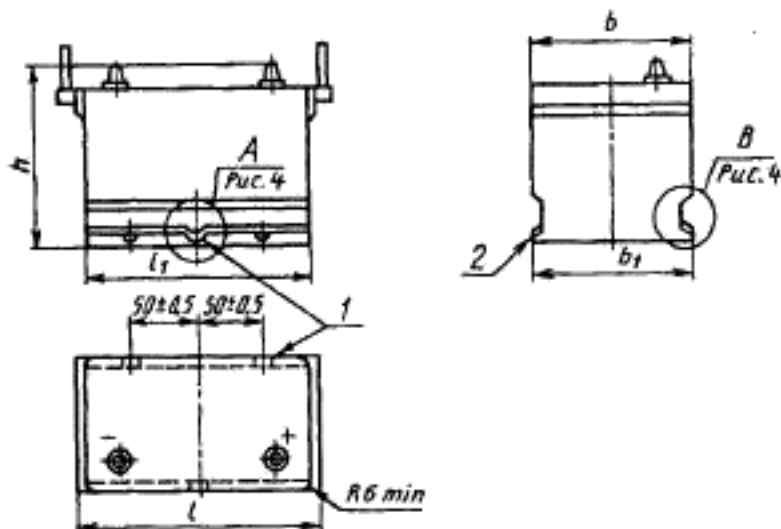
4 ОСНОВНЫЕ ПАРАМЕТРЫ И РАЗМЕРЫ

4.1 Основные параметры и размеры автотракторных батарей должны быть указаны в технических условиях на батарею конкретного типа.

4.2 Основные размеры автотракторных батарей с креплением за основание моноблока по длинным сторонам должны соответствовать указанным в ГОСТ Р МЭК 95—2 на рисунке 1 и в таблице 1; с креплением по четырем сторонам — на рисунке 2 и таблице 2; с креплением только по верхней части моноблока — на рисунке 3 и в таблице 3.

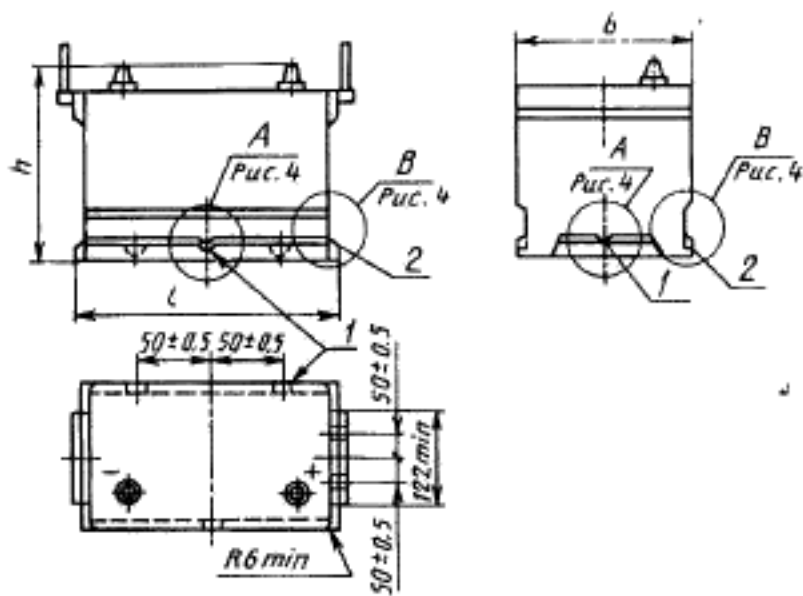
Размеры выступов и выемок для крепления батарей за основание моноблока должны соответствовать указанным на рисунке 4.

БАТАРЕИ С КРЕПЛЕНИЕМ ЗА ОСНОВАНИЕ МОНОБЛОКА ПО ДЛИННЫМ СТОРОНАМ



1 — выемка; 2 — выступ
Рисунок 1

БАТАРЕИ С КРЕПЛЕНИЕМ ЗА ОСНОВАНИЕ
МОНОБЛОКА ПО ЧЕТЫРЕМ СТОРОНАМ



1 — выемка; 2 — выступ

Рисунок 2

Таблица 1 — Батареи с креплением за основание моноблока по длинным сторонам

Номиналь- ная емкость, А·ч, не менее	Габаритные размеры, мм								Длина по основанию батарей L_1 , не более	Ширина b_1 с ручками	
	длина l		ширина b		высота h		не менее	не более		не менее	не более
	не менее	не более	не менее	не более	не менее	не более					
30	173	175						162			
34	205	207						194			
55	240	242	171	175	186	190	173	229			175
63	275	278						265			
70	312	315						302			
85	349	353						340			
44	204	206									
55	240	242									
66	292	302	171	175	190	210					
77	338	341									
88	375	378									
32	205	207						194			
42	240	242	171	175	171	175	173	229			175
60	275	278						265			
50	242	244									
54	273	276	168	175	220	225					
60	275	278									
32	176	178						173			
38	217	219						214			
45	257	260	131	135	221	225	133	255			135
54	298	301						296			
30	174	178						174			
35	216	220									
43	261	266	131	135	201	205	131	262			135
50	311	315						311			

БАТАРЕИ С КРЕПЛЕНИЕМ ТОЛЬКО
ПО ВЕРХНЕЙ ЧАСТИ МОНОБЛОКА

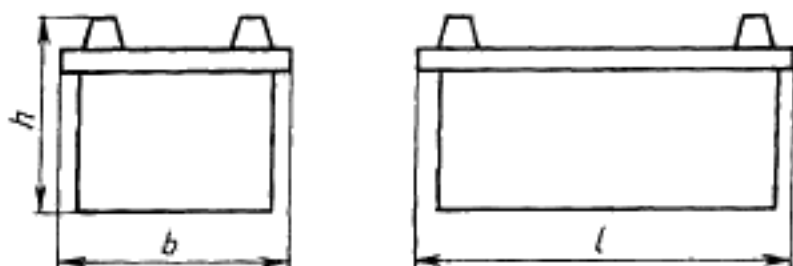


Рисунок 3

РАЗМЕРЫ ВЫСТУПОВ И ВЬЕМОК ДЛЯ
БАТАРЕЙ С КРЕПЛЕНИЕМ ЗА ОСНОВАНИЕ
МОНОБЛОКА

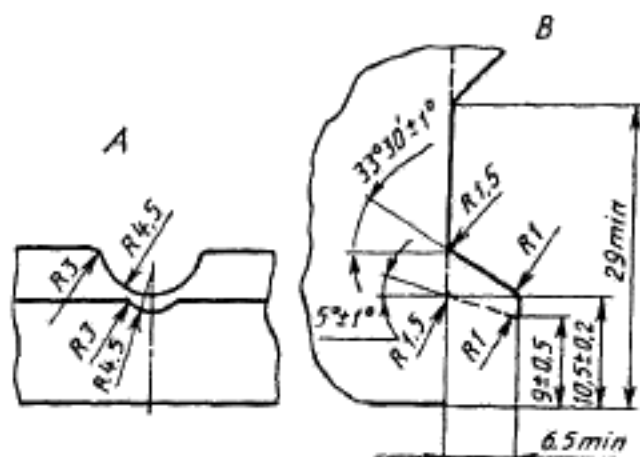


Рисунок 4

Таблица 2 — Батареи с креплением за основание моноблока по четырем сторонам

Номинальная емкость, А·ч, не менее	Габаритные размеры, мм							
	длина <i>l</i>		ширина <i>b</i>		высота <i>h</i>		не более	не более
	не менее	не более	не менее	не более	не менее	не более		
36	195	200			190	210		
44	204	206			220	225		
50	242	244	171	175				
55	240	242						
66	292	302						
77	338	341						
88	375	378						
110	330	335	235	240	228	232		
130	470	490						
140	502	512	180	185	240	245		
170	490	525						
190	505	525	230	240				

Таблица 3 — Батареи с креплением только по верхней части мобильного

Номинальная емкость при 20-часовом режиме разряда, не менее	длина l		ширина b		высота h	
	не менее	не более	не менее	не более	не менее	не более
50	240	260				
55	240	262	167	177	215	238
60	283	312				226
75	333	358				238
90	420	435	167	177	225	245
130	505	525	200	225	230	
170	505	525	260	295		250
190	567	587	230	240		