

ГОСТ 28173—89
(МЭК 34-1—83)

МЕЖГОСУДАРСТВЕННЫЙ СТАНДАРТ

МАШИНЫ ЭЛЕКТРИЧЕСКИЕ ВРАЩАЮЩИЕСЯ

НОМИНАЛЬНЫЕ ДАННЫЕ И РАБОЧИЕ ХАРАКТЕРИСТИКИ

Издание официальное

Э

БЗ 1—2005



Москва
Стандартинформ
2007

**МАШИНЫ ЭЛЕКТРИЧЕСКИЕ
ВРАЩАЮЩИЕСЯ****ГОСТ
28173—89****Номинальные данные и рабочие характеристики****(МЭК 34-1—83)**Rotating electrical machines.
Rating and performanceМКС 29.160.01
ОКП 33 0000Дата введения 01.01.91**I. ОБЛАСТЬ РАСПРОСТРАНЕНИЯ****1. ОБЛАСТЬ РАСПРОСТРАНЕНИЯ**

Настоящий стандарт распространяется на вращающиеся электрические машины (далее — машины), предназначенные для экспорта, за исключением тех, на которые разработаны другие стандарты, например ГОСТ 2582.

На машины, охватываемые требованиями настоящего стандарта, могут распространяться новые, уточненные или дополнительные требования, которые установлены другими стандартами, например ГОСТ 22782.0 и ГОСТ 24040.

П р и м е ч а н и е. Если некоторые пункты настоящего стандарта уточняются для возможности эксплуатации машин в специфических условиях, например в космическом пространстве или под воздействием радиации, то остальные требования остаются действительными, если только они не противоречат этим специальным уточнениям.

II. ТЕРМИНЫ И ОПРЕДЕЛЕНИЯ**2. ОБЩИЕ ПОЛОЖЕНИЯ**

Определения используемых в настоящем стандарте общетехнических терминов приведены в ГОСТ 27471.

В настоящем стандарте используются следующие определения:

2.1. **Номинальные данные** — совокупность числовых значений электрических и механических величин в сочетании с их продолжительностью и порядком чередования во времени, установленных для машины конкретного типа ее изготовителем и указанных на паспортной табличке. При этом машина должна соответствовать ряду других условий.

2.2. **Номинальное значение** — числовое значение параметра, отнесенного к номинальным данным.

2.3. **Номинальная мощность** — числовое значение мощности, отнесенное к номинальным данным.

2.4. **Нагрузка** — совокупность числовых значений электрических и механических величин, характеризующих требования к машине, определяемые электрической цепью или механическим устройством в каждый момент времени.

номинальному значению переменного напряжения на входе статического преобразователя мощности.

Примечание. При установлении идентификационного кода или, в случае двигателя номинальной мощностью менее или равной 5 кВт, номинальное значение коэффициента формы волны напряжения и номинальное значение переменного напряжения на входе статического преобразователя мощности следует определять, при необходимости, способность якоря двигателя постоянного тока выдерживать соответствующие пульсирующие токи и повышенное напряжение при испытании на электрическую прочность изоляции.

Для двигателей постоянного тока, питаемых от статического преобразователя мощности, значение испытательного напряжения определяют в соответствии с табл. 5 или по величине постоянного напряжения двигателя, или по величине эффективной составляющей действующего значения номинального переменного напряжения на входе статического преобразователя, выбирая при этом более высокое значение.

Примечание. Если входной трансформатор является составной частью статического преобразователя, то напряжение на входе статического преобразователя, о котором говорится выше, есть напряжение на выходных зажимах трансформатора.

Пульсации тока статического преобразователя считают нормальными, если при всех значениях тока разность между наибольшей и наименьшей амплитудой пульсаций в одном цикле не превышает 10 % наибольшей амплитуды пульсаций при номинальном значении тока.

12.3. Изменение напряжения и частоты во время работы

Одновременное изменение напряжения и частоты во время работы машин переменного тока определяется зоной *A* или *B* в соответствии с черт. 12 — для генераторов и черт. 13 — для двигателей.

Для машин постоянного тока, питаемых непосредственно от сети постоянного тока, зоны *A* и *B* определяют только по отклонению напряжения.

Машина должна стабильно работать при отклонениях напряжения и частоты, не выходящих за пределы зоны *A*, но при этом ее параметры могут отличаться от номинальных (см. точку номинальных параметров на черт. 12 и 13). Превышения температуры могут быть выше, чем при номинальных значениях напряжения и частоты.

Машина должна стабильно работать внутри зоны *B*, но ее параметры будут иметь более значительные отклонения от номинальных, чем при работе в зоне *A*. Превышения температуры могут быть выше, чем при номинальных значениях напряжения и частоты и выше тех, что наблюдаются в зоне *A*. Продолжительная работа на крайних пределах зоны *B* не рекомендуется.

В соответствии с настоящим пунктом основное напряжение машины должно характеризоваться следующим:

- a) генераторы переменного тока — кажущейся номинальной мощностью (кВ·А) при номинальном коэффициенте мощности, если возможно его регулирование;
- b) двигатели переменного тока — номинальным вращающим моментом (Н·м);
- c) синхронные двигатели — номинальным вращающим моментом (Н·м) при номинальном токе возбуждения или при номинальном коэффициенте мощности, если возможно их регулирование;
- d) синхронные компенсаторы — кажущейся номинальной мощностью (кВ·А) внутри зоны, установленной для генераторов (см. черт. 12), если не установлено иное по согласованию между изготовителем и потребителем;
- e) турбогенераторы — номинальной мощностью, равной или более 10 МВ·А (см. ГОСТ 533);
- f) генераторы постоянного тока — номинальной мощностью (кВт);
- g) двигатели постоянного тока — номинальным вращающим моментом (Н·м), при этом возбуждение двигателей с параллельным возбуждением поддерживается номинальной частотой вращения, если возможно ее регулирование.

Если машина имеет больше одного номинального напряжения или диапазон номинальных напряжений, то предельные превышения температуры или предельные температуры должны выдерживаться для каждого номинального напряжения (см. табл. 1—3).

Примечания:

1. В условиях эксплуатации машина может иногда использоваться для работы с отклонениями напряжения и частоты вне зоны *A*. Рекомендуется ограничить такие отклонения по величине, продолжительности и частоте проявлений. Необходимо предпринять меры, по возможности быстро, по корректировке, например уменьшению мощности. Это позволит избежать сокращения срока службы машины, обусловленного температурными воздействиями.

2. Предельные превышения температуры или предельные температуры, соответствующие настоящему стандарту, относятся к точке номинальной характеристики и могут быть увеличены, если рабочая точка отклоняется от точки номинальной характеристики. При работе на крайних пределах зоны А превышения температуры и предельные температуры, установленные в табл. 1—3, могут быть увеличены до 10 К.

3. Двигатели переменного тока могут быть запущены с нижнего предела напряжения, если их пусковой момент соответствует моменту сопротивления нагрузки, но это не является требованием настоящего пункта. Для пусковых характеристик двигателей исполнения N см. Публикацию МЭК 34-12.

12.4. Заземление нейтрали машины

Машины переменного тока должны быть пригодны для продолжительной работы с нейтралью, потенциал которой близок или равен потенциалу земли. Они должны быть также пригодны для аварийной работы на изолированные многофазные сети, одна фаза которых имеет потенциал земли в течение нечастых и непродолжительных периодов времени, достаточных для устранения аварии. Если предполагается непрерывная работа машины в этих условиях или работа в течение достаточно длительных промежутков времени, то необходимо предусмотреть соответствующий уровень изоляции машины и уточнения в инструкции по эксплуатации.

Неодинаковый уровень изоляции обмоток по отношению к фазам и нейтрали должен быть установлен в инструкции по эксплуатации.

Примечание. Заземление или соединение нейтральных точек машин не следует проводить без консультации с изготовителем машин, так как при некоторых условиях существует опасность возникновения токов нулевой последовательности всех частот и риск механических повреждений обмоток при замыканиях между фазой и нейтралью.

V. ПРЕВЫШЕНИЕ ТЕМПЕРАТУРЫ

13. КЛАССИФИКАЦИЯ НАГРЕВОСТОЙКОСТИ МАШИН

Классификация нагревостойкости машин в соответствии с ГОСТ 8865 должна основываться на характеристиках систем изоляции, используемых в машинах. Классификация систем изоляции должна проводиться при помощи букв, а не значений температуры.

Изготовитель машины должен информировать потребителей о результатах, достигнутых при испытании на долговечность при воздействии температуры в зависимости от типа машины и ее назначения.

Примечания:

1. Классификацию нагревостойкости новой системы изоляции не всегда определяют непосредственно нагревостойкостью составляющих ее материалов.
2. Допускается применять существующие классификации, если они подтверждены опытным путем.

14. УСЛОВИЯ ПРОВЕДЕНИЯ ИСПЫТАНИЙ НА ПРЕВЫШЕНИЕ ТЕМПЕРАТУРЫ

14.1. Температура охлаждающей среды

Испытание машин может быть проведено при любой подходящей температуре охлаждающей среды. Если температура охлаждающей среды к концу испытания на нагревание отличается более чем на 30 К от температуры, установленной для эксплуатации (или ожидаемой согласно п. 16.3.5), то должны быть внесены поправки, указанные в п. 16.4.

14.2. Измерение температуры охлаждающей среды во время испытания

За значение температуры охлаждающей среды во время испытания принимают среднее арифметическое отсчетов по нескольким измерителям температуры, снятых через равные промежутки времени в течение последней четверти периода испытания.

Во избежание ошибок, обусловленных отставанием изменения температуры крупных машин от изменения температуры охлаждающей среды, должны быть приняты все возможные меры для уменьшения этих изменений.

14.2.1. Машины открытые или закрытые без охладителей (охлаждаемые окружающим воздухом или газом)

Температура окружающего воздуха или газа должна быть измерена несколькими защищенными от теплового излучения и воздушных потоков термометрами, которые помещают в разных точках вокруг машины на расстоянии 1—2 м один от другого на высоте, равной половине высоты машины.

14.2.2. Машины, охлаждаемые воздухом или газом от удаленного источника по вентиляционным трубопроводам, и машины с отдельно установленными охладителями

Температуру первичной охлаждающей среды следует измерять на входе в машину.

14.2.3. Закрытые машины со встроенными или установленными на корпусе охладителями

Температуру первичной охлаждающей среды следует измерять на входе в машину. В машинах с водяными или воздушными охладителями температуру вторичной охлаждающей среды следует измерять на входе в охладитель.

15. ОПРЕДЕЛЕНИЕ ПРЕВЫШЕНИЯ ТЕМПЕРАТУРЫ

15.1. Превышение температуры части машины

Превышение температуры какой-либо части машины определяют как разность между температурой этой части, измеренной каким-либо из указанных в п. 15.3 методом, и температурой охлаждающей среды, измеренной в соответствии с пп. 14.1 и 14.2.

15.2. Методы измерения температуры или превышения температуры

Установлено четыре метода определения температуры обмоток и других частей машины:

- a) метод сопротивления;
- b) * заложённых термопреобразователей (ЗТП);
- c) * термометра;
- d) * наложения.

Эти методы не следует применять для взаимного контроля.

15.2.1. Метод сопротивления

Метод состоит в определении температуры обмоток по изменению их сопротивления.

15.2.2. Метод заложённых термопреобразователей (ЗТП)

Метод состоит в измерении температуры при помощи заложённых термопреобразователей (например, термометры сопротивления, термопары или полупроводниковые терморезисторы с отрицательным температурным коэффициентом), которые в процессе изготовления закладывают в недоступные в собранной машине места.

15.2.3. Метод термометра

Сущность метода состоит в измерении температуры термометрами, прикладываемыми в доступных местах собранной машины. Термин «термометр» применим к прикладываемым снаружи термопарам и термометрам сопротивления при условии, что их применяют в местах, доступных для обычных термометров расширения. Если последние прикладывают в точках, где существует сильное изменяющееся или движущееся магнитное поле, то следует пользоваться спиртовыми, а не ртутными термометрами.

15.2.4. Метод наложения

Сущность метода состоит в том, что определение превышения температуры обмоток машин переменного тока проводят при помощи измерений сопротивления в соответствии с п. 15.3.1, проводимых без прерывания переменного тока нагрузки наложением на ток нагрузки небольшого измерительного постоянного тока.

Примечание. Подробно указанный метод изложен в ГОСТ 27222.

15.3. Выбор метода измерения превышения температуры обмоток

В основном для измерения температуры обмоток машины должен применяться метод сопротивления в соответствии с п. 15.2.1.

Метод заложённых термопреобразователей (ЗТП) следует применять для измерения температуры статорных обмоток машин переменного тока номинальной мощностью, равной или более 5000 кВт (кВ·А).

Для машин переменного тока номинальной мощностью менее 5000 кВт (кВ·А) и более 200 кВт (кВ·А), если не оговорено иное, изготовитель должен использовать метод сопротивления или метод заложённых термопреобразователей.

Для машин переменного тока номинальной мощностью менее или равной 200 кВт (кВ·А), если не оговорено иное, изготовитель должен применять метод сопротивления или метод наложения.

В машинах номинальной мощностью менее или равной 600 Вт (В·А), если обмотки неоднородны или если выполнение необходимых соединений связано с определенными трудностями, превышение температуры допускается определять при помощи термометров (или поверхностных термопар). При этом пределы превышения температуры должны соответствовать указанным в табл. I.

Для статорных обмоток машин переменного тока с одной стороной секции в пазу метод заложенных термопреобразователей не допускается; в этом случае следует применять метод сопротивления (п. 15.3.2.2).

Примечание. Для контроля температуры указанных обмоток во время эксплуатации заложенный на дне паза термопреобразователь мало пригоден, поскольку он дает главным образом температуру сердечника. Показания термопреобразователя, помещенного между катушкой и пазовым клином, будут значительно ближе к действительной температуре обмотки, поэтому данный способ предпочтительнее применять для контроля, хотя температура в данном месте может быть относительно низкой. Соотношение между температурой, измеренной этим методом, и температурой, измеренной методом сопротивления, определяют испытанием на нагревание.

Для обмоток якорей с коллекторами и для обмоток возбуждения, за исключением обмоток возбуждения неявнополюсных роторов синхронных машин, применимы методы сопротивления и термометра (п. 15.3.3). Предпочтительным является метод сопротивления.

Для многослойных неподвижных обмоток возбуждения машин постоянного тока применим также метод заложенных термопреобразователей.

15.3.1. Определение превышений температуры обмоток методом сопротивления

15.3.1.1. Медные обмотки

Превышение температуры $t_2 - t_a$ может быть определено из отношения сопротивлений по формуле

$$\frac{t_2 + 235}{t_1 + 235} = \frac{R_2}{R_1}, \quad (1)$$

где t_2 — температура обмотки в конце испытания, °С;

t_1 — температура обмотки (холодной) в момент первого измерения сопротивления, °С;

t_a — температура охлаждающей среды в конце испытания, °С;

R_2 — сопротивление обмотки в конце испытания, Ом;

R_1 — сопротивление обмотки (холодной) при температуре t_1 , Ом.

Практически превышение температуры удобно определять по формуле

$$t_2 - t_a = \frac{R_2 - R_1}{R_1} (235 + t_1) + t_1 - t_a. \quad (2)$$

Если температуру обмотки определяют методом сопротивления, то температура обмотки до испытания, измеренная термометром, должна быть практически равна температуре охлаждающей среды.

15.3.1.2. Обмотки, отличные от медных

Для других материалов (кроме меди) в формуле (2) число 235 следует заменить значением, обратным температурному коэффициенту сопротивления данного материала при 0 °С. Для алюминия, при отсутствии иного указания, следует использовать число 225.

15.3.2. Определение превышений температуры методом заложенных термопреобразователей (ЗТП)

Если применяют метод ЗТП, то термопреобразователи должны быть надлежащим образом распределены между обмотками машины, причем число заложенных термопреобразователей не должно быть меньше шести.

Тщательно соблюдая меры безопасности, следует разместить термопреобразователи в точках, где предполагается наиболее высокая температура, таким образом, чтобы они были надежно защищены от контакта с первичной охлаждающей средой.

Для определения соответствия требованиям табл. 1 в отношении предельных значений температуры или превышений температуры должно быть использовано наиболее высокое показание термопреобразователей (за исключением малодостоверных отсчетов).

Примечание. Для определения соответствия требованиям табл. 2 и 3 может быть использовано среднее арифметическое показаний.

Если обмотка имеет две или более сторон секций в пазу, то термопреобразователи должны быть установлены в соответствии с п. 15.3.2.1. Если имеется только одна сторона секции в пазу или если желательно измерить температуру лобовой части обмотки, то рекомендуемые методы установки термопреобразователей даны в пп. 15.3.2.2 и 15.3.2.3, но в этих случаях метод измерения температуры заложенными термопреобразователями не может быть использован для определения

допустимых значений температуры или превышений температуры с целью проверки соответствия номинальных данных требованиям настоящего стандарта.

15.3.2.1. Две или более сторон секций в пазу

Если обмотка имеет две или более сторон секций в пазу, то термопреобразователи должны быть помещены между изолированными сторонами секций внутри паза в местах, где ожидается наиболее высокая температура.

15.3.2.2. Одна сторона секции в пазу

Если обмотка имеет одну сторону секции в пазу, то термопреобразователи, заложенные внутри паза, должны быть помещены между пазовым клином и внешней частью изоляции обмотки в местах, где ожидается наиболее высокая температура.

15.3.2.3. Лобовые части обмоток

Термопреобразователи должны быть помещены между двумя сторонами смежных секций внутри наружного ряда лобовых частей обмоток в местах, где ожидается наиболее высокая температура. Термочувствительная часть термопреобразователя должна находиться в непосредственном соприкосновении с поверхностью секций и быть надежно защищена от воздействия охлаждающей среды.

15.3.3. Определение превышений температуры методом термометра

Метод термометра применяют в случаях, когда не могут быть использованы другие методы.

Кроме того, применение метода термометра допускается в случаях:

а) когда практически невозможно определить превышение температуры методом сопротивления, как например, катушек добавочных полюсов и компенсационных обмоток, а также катушек низкого сопротивления, особенно когда сопротивление контактов и соединений составляет значительную часть общего сопротивления;

б) однослойных обмоток, вращающихся или неподвижных;

с) измерения превышения температуры во время контрольных испытаний на машинах крупносерийного производства.

Если потребитель проводит измерение термометром дополнительно к измерениям методом сопротивления или методом заложенных термопреобразователей, то значение допускаемого превышения температуры, определенное при помощи термометра, помещенного в наиболее нагретую доступную точку, должно быть согласовано между изготовителем и потребителем, но не должно превышать:

65 К — для обмоток с изоляцией класса А;

80 К * * * * * Е;

90 К * * * * * В;

115 К * * * * * F;

140 К * * * * * H.

15.4. Корректировка измерений, проведенных после остановки машины

15.4.1. Измерение температуры методом сопротивления требует быстрой остановки машины в конце испытания. Для получения надежных результатов требуется тщательно спланированная методика и соответствующий уровень подготовки персонала для быстрой фиксации показаний приборов.

Если при измерении методом сопротивления первый отсчет получен не позднее указанного ниже промежутка времени, то этот отсчет должен быть принят за действительное значение температуры и нет необходимости в экстраполяции температуры на момент отключения.

Номинальная мощность, кВт (кВ · А)	Промежуток времени после отклонения, с
$P \leq 50$	30
$50 < P \leq 200$	90
$200 < P \leq 5000$	120
$5000 < P$	По договоренности между изготовителем и потребителем

15.4.2. Если первый отсчет при измерении методом сопротивления не может быть получен в течение указанного промежутка времени, то он должен быть проведен в возможно короткий срок, а затем должны проводиться дополнительные отсчеты изменения сопротивления через промежутки времени, равные 1 мин, до того момента, когда отсчеты начнут давать заметное понижение относительно максимального значения. По результатам этих измерений строят кривую зависимости температуры от времени и экстраполируют на число секунд, указанное в вышеприведенной таблице

для номинальной мощности данной машины. Рекомендуется строить полулогарифмическую кривую, когда температуру откладывают по логарифмической ординате. Полученное таким образом значение температуры считают температурой в момент остановки машины. Если последовательные измерения показывают повышение температуры после остановки, то должно быть принято наивысшее значение.

15.4.3. Для машин с одной стороной секции в пазу метод сопротивления может быть применен в том случае, если есть возможность остановки машины в течение промежутков времени, указанных в вышеприведенной таблице. Если для остановки машины требуется более 90 с, то по согласованию с потребителем может быть применен метод наложения (п. 15.2.4).

15.4.4. Если при измерении методом сопротивления начальные показания могут быть получены только по истечении промежутка времени, вдвое превышающего промежутки, указанные в п. 15.4.1, то метод, описанный в п. 15.4.2, может быть применен лишь по согласованию между изготовителем и потребителем.

15.5. Продолжительность испытания на нагревание при номинальных данных, соответствующих максимально продолжительному режиму

Испытание на нагревание машин с номинальными данными, соответствующими типовому режиму S1, должно продолжаться до достижения теплового равновесия. Если возможно, температуру измеряют как во время работы машины, так и после ее остановки.

15.6. Испытания на нагревание для других номинальных режимов (отличных от максимально продолжительного)

15.6.1. Номинальные данные кратковременного режима (типовой режим S2)

Продолжительность испытания должна соответствовать номинальной продолжительности работы.

В начале испытания температура машины не должна отличаться более чем на 5 °С от температуры охлаждающей среды.

В конце испытания превышения температуры не должны быть больше предельных значений, указанных в п. 16.1.3.

15.6.2. Номинальные данные периодических режимов (типовые режимы S3—S8)

При повторно-кратковременных нагрузках указанный цикл нагрузок должен повторяться до достижения практически одинаковых температурных циклов. Режим считают установившимся, когда прямая, соединяющая соответствующие точки двух циклов работы, имеет наклон менее 2 К/ч. При необходимости, измерения температуры следует проводить через определенные промежутки в течение некоторого времени. В середине периода, дающего наибольшее превышение температуры, в последней части рабочего цикла превышение температуры должно быть не более предельных значений, указанных в табл. 1.

15.6.3. Номинальные данные непериодического режима (типовой режим S9)

Испытание на нагревание проводят в соответствии с п. 15.5 при эквивалентном длительном режиме, установленном изготовителем на основе номинальных изменений нагрузки и частоты вращения, а также возможных перегрузок, исходя из режима работы, указанного потребителем согласно режиму работы S9 по п. 4.9.

15.7. Определение эквивалентной тепловой постоянной времени для машин, предназначенных для работы в типовом режиме S9

Эквивалентная тепловая постоянная времени (при той же вентиляции, что и при нормальных условиях работы), предназначенная для приближенного определения изменения температуры, может быть получена при помощи кривой охлаждения, построенной в соответствии с п. 15.4.2. Указанное значение равно 1,44-кратному (т. е. $1/\ln 2$ -кратному) промежутку времени между моментом отключения двигателя и моментом достижения температуры, равной половине превышения температуры машины.

Примечание. Для машины с несколькими постоянными времени, например, машины постоянного тока с различными постоянными времени для обмоток возбуждения, якорей и коммутирующих обмоток, следует принимать во внимание все постоянные времени и использовать для определения превышения температуры то значение, которое может вызвать наибольшую температуру.

15.8. Метод измерения температуры подшипников

Для измерения температуры подшипников могут быть применены метод термометра (п. 15.2.3) и метод заложенных термопреобразователей (ЗТП) (п. 15.2.2).

При измерении температуры подшипников точка для измерения должна располагаться как можно ближе к одному из двух мест, указанных в следующей таблице.

Тип подшипника	Точка измерения	Местоположение точки измерения
Подшипники качения (шарико- или роликоподшипники)	А	В корпусе подшипника и на расстоянии* от наружной обоймы подшипника, не превышающем 10 мм**
	В	На наружной поверхности корпуса подшипника, как можно ближе к наружной обойме подшипника
Подшипники скольжения	А	В зоне давления вкладыша подшипника*** на расстоянии от масляной пленки, не превышающем 10 мм**
	В	В другом месте вкладыша подшипника

* Расстояния между точкой измерения и наружной обоймой и между точкой измерения и масляной пленкой измеряют от ближайшей точки заложенного термопреобразователя или термометра.

** В случае машины с «внешним ротором» точка А находится на неподвижной части и на расстоянии от внутренней обоймы подшипника, не превышающем 10 мм, а точка В располагается на наружной поверхности неподвижной части, как можно ближе к внутренней обойме подшипника.

*** Вкладыш подшипника — это часть, поддерживающая массу подшипника, которая запрессована или закреплена каким-либо другим способом в корпусе. Зона давления — это участок окружности, который воспринимает сочетание массы ротора и радиальных усилий, обусловленных ременным приводом.

При измерении температуры подшипников следует обеспечивать хорошую передачу тепла между термопреобразователем и деталью, температуру которой измеряют, для чего каждый воздушный промежуток должен быть заполнен теплопроводящим материалом.

Примечание. Между точками измерения А и В, как и между этими точками и наиболее нагретой точкой подшипника существует разность температур, которая зависит от размеров подшипника. Для подшипников качения с запрессованными цилиндрическими вкладышами и для шарико- и роликоподшипников с внутренним диаметром, менее или равным 150 мм, разность температур, возникающая между точками измерения А и В, можно считать незначительной и не принимать во внимание. Для более крупных подшипников температура, возникающая в точке измерения А, примерно на 15 К превышает температуру в точке измерения В.

16. ПРЕДЕЛЫ ТЕМПЕРАТУРЫ И ПРЕВЫШЕНИЙ ТЕМПЕРАТУРЫ

16.1. Таблицы температуры и превышения температуры

В табл. 1 указаны пределы допускаемых превышений температуры над температурой окружающего воздуха на месте установки для машин с косвенным воздушным охлаждением, работающих при номинальной мощности и при высоте над уровнем моря и температуре окружающего воздуха, оговоренных в подразд. 11 (т. е. не выше 1000 м над уровнем моря и 40 °С).

В табл. 2 указаны пределы допускаемых превышений температуры над температурой водорода на выходе из охладителя машин, имеющих косвенное водородное охлаждение обмоток, при температуре водорода на выходе из охладителя не более 40 °С (см. также пп. 14.2.2 и 14.2.3).

В табл. 3 указаны пределы допускаемой температуры для машин с непосредственным охлаждением активных частей газом или жидкостью.

16.1.1. Машин с несколькими видами охлаждения

Для машины, в которой одна обмотка имеет косвенное охлаждение, а другая — непосредственное, пределы допускаемых превышений температуры или температуры каждой обмотки должны соответствовать указанному в соответствующей таблице.

16.1.2. Классификация нагревостойкости

Пределы допускаемых превышений температуры или температуры, приведенные в табл. 1—3, применяют к классам нагревостойкости, указанным в этих таблицах; для класса нагревостойкости С предельные значения не установлены.

16.1.3. Машин с номинальными данными, соответствующими кратковременному типовому режиму

Превышение температуры машин с номинальными данными, соответствующими кратковременному режиму (см. п. 5.2), и номинальной мощностью менее 5000 кВт (кВ · А) не должно быть более увеличенных на 10 К значений, приведенных в табл. 1.

16.1.4. Машин с водяными охладителями

Для машин, указанных в табл. 1 и 2 и имеющих водяные охладители, превышения температуры над температурой первичной охлаждающей среды следует измерять на выходе последней из охладителя (см. пп. 14.2.2 и 14.2.3) и базировать на этой температуре охлаждающей среды на выходе при условии, что она не превышает 40 °С.

Т а б л и ц а 1
Пределы превышений температуры, К, машин с косвенным воздушным охлаждением

Наименование частей машины	Классификация нагревостойкости																
	А			Е			В			F			H				
	Метод			Метод			Метод			Метод			Метод				
тер-мо-метра	сопро-тивле-ния	ЭТП	тер-мо-метра	сопро-тивле-ния	ЭТП	тер-мо-метра	сопро-тивле-ния	ЭТП	тер-мо-метра	сопро-тивле-ния	ЭТП	тер-мо-метра	сопро-тивле-ния	ЭТП	тер-мо-метра	сопро-тивле-ния	ЭТП
1. Обмотки машин переменного тока:																	
а) машины мощностью, равной или более 5000 кВт (кВ·А)	—	60	65*	—	—	—	—	80	85*	—	—	—	100	105*	—	125	130*
б) машины мощностью более 200, но менее 5000 кВт (кВ·А)	—	60	65*	—	75	—	—	80	90*	—	—	—	105	110*	—	125	130*
в) машины мощностью, менее или равной 200 кВт (кВ·А), кроме указанных в пп. 1 д) и 1 е)**	—	60	—	—	75	—	—	80	—	—	—	—	105	—	—	125	—
д) машины мощностью до 600 Вт (В·А)**	—	65	—	—	75	—	—	85	—	—	—	—	110	—	—	130	—
е) машины с естественным охлаждением без вентилятора (IC 40) и (или) капсулированные обмотки**	—	65	—	—	75	—	—	85	—	—	—	—	110	—	—	130	—
2. Обмотки якорей, соединенные с коллекторами	50	60	—	65	75	—	70	80	—	85	105	—	105	—	105	125	—
3. Обмотки возбуждения постоянного тока машин переменного и постоянного тока, кроме указанных в п. 4	50	60	—	65	75	—	70	80	—	85	105	—	105	—	105	125	—
4. Обмотки возбуждения и однослойные обмотки:																	
а) обмотки возбуждения постоянного тока синхронных машин с неявнополюсными роторами, в которых обмотка уложена в пазы, за исключением синхронизированных асинхронных двигателей	—	—	—	—	—	—	—	90	—	—	—	—	110	—	—	135	—

Классификация нагревостойкости															
	А			Е			В			F			H		
	Метод			Метод			Метод			Метод			Метод		
	тер-мо-метра	сопро-тивле-ния	ЗТП	тер-мо-метра	сопро-тивле-ния	ЗТП	тер-мо-метра	сопро-тивле-ния	ЗТП	тер-мо-метра	сопро-тивле-ния	ЗТП	тер-мо-метра	сопро-тивле-ния	ЗТП
Наименование части машин	50	60	—	65	75	—	70	80	90	85	105	110	105	125	135
	60	60	—	75	75	—	80	80	—	100	100	—	125	125	—
	65	65	—	80	80	—	90	90	—	110	110	—	135	135	—
	60	—	—	75	—	—	80	—	—	100	—	—	125	—	—
б) многослойные неподвижные обмотки возбуждения машин постоянного тока															
в) однослойные обмотки возбуждения низкого сопротивления машин постоянного и переменного тока и многослойные компенсационные обмотки машин постоянного тока															
г) однослойные обмотки машин переменного и постоянного тока с отогленными или лакированными металлическими поверхностями и однослойные компенсационные обмотки машин постоянного тока***															
5. Постоянно замкнутые накоротко изолированные обмотки*4	60	—	—	75	—	—	80	—	—	100	—	—	125	—	—
6. Постоянно замкнутые накоротко неизолированные обмотки															
7. Магнитные сердечники и другие части, не соприкасающиеся с обмотками															
8. Магнитные сердечники и другие части, соприкасающиеся с обмотками	60	—	—	75	—	—	80	—	—	100	—	—	125	—	—
9. Коллекторы и контактные кольца, открытые или защищенные*5	60	—	—	70	—	—	80	—	—	90*6	—	—	100*6	—	—

Превышения температуры указанных частей машины не должны достигать значений, при которых возникает опасность повреждения прилегающих и изолированных или неизолированных частей или их самих

* Для высоковольтных обмоток машин переменного тока допускается поправка (см. п. 16.2).

** При применении метода наложения к обмоткам машин мощностью до 200 кВт (или кВ А) включительно с изоляцией классов А, Е, В и F пределы допускаемых превышений температуры, предусмотренных для метода сопротивления, могут быть увеличены на 5 К.

*** Сюда входят также многослойные обмотки, выполненные так, что каждый из нижних слоев соприкасается с циркулирующей первичной охлаждающей средой.

*⁴ Вместо термометров могут быть применены ленточные термочувствительные элементы.

*⁵ Превышения температуры, указанные в п. 9, допускаются при условии применения изоляции, соответствующей данному превышению температуры, за исключением случая, когда коллектор или контактные кольца расположены близко к обмоткам. В этом случае превышения температуры не должны быть более значений, соответствующих классу изоляции обмоток. Указанные значения превышения температуры применимы только для измерений термометром расширения. В случае, когда используют термометры или термометры сопротивления, пределы превышения температуры должны быть согласованы между изготовителем и потребителем. Для машин мощностью до 600 Вт (или В А) включительно пределы превышения температуры могут быть выше на 5 К для изоляции классов А, Е и В и на 10 К для изоляции классов F и H.

*⁶ Для превышений температуры, равных или более 90 К, следует тщательно выбирать щетки.

Таблица 2

Наименование части машины	Классификация нагревостойкости														
	А			Е			В			F			H		
	Метод			Метод			Метод			Метод			Метод		
	термометра	сопротивления	ЗТП	термометра	сопротивления	ЗТП	термометра	сопротивления	ЗТП	термометра	сопротивления	ЗТП	термометра	сопротивления	ЗТП
1. Обмотки переменного тока машин мощностью, равной или более 5000 кВт (или кВ · А), или длиной сердечника, равной или более 1 м, при абсолютном давлении водорода*, кПа (бар), в диапазоне:	≤ 150 (1,5)	—	—	—	—	—	—	—	—	—	—	—	—	—	—
	> 150 ≤ 200 (2,0)	—	—	—	—	—	—	—	—	—	—	—	—	—	—
	> 200 ≤ 300 (3,0)	—	—	—	—	—	—	—	—	—	—	—	—	—	—
	> 300 ≤ 400 (4,0)	—	—	—	—	—	—	—	—	—	—	—	—	—	—
	> 400 ≤ 500 (5,0)	—	—	—	—	—	—	—	—	—	—	—	—	—	—
	> 500 ≤ 600 (6,0)	—	—	—	—	—	—	—	—	—	—	—	—	—	—
	> 600 ≤ 700 (7,0)	—	—	—	—	—	—	—	—	—	—	—	—	—	—
															Значения для указанного класса и ю-лицы в стадии рассмотрения

2.5. **Холостой ход** — состояние машины, вращающейся при нулевой отдаваемой мощности (но при всех других нормальных условиях работы).

2.6. **Полная нагрузка** — наибольшее значение нагрузки машины, работающей с номинальной мощностью.

2.7. **Мощность при полной нагрузке** — наибольшее значение мощности, устанавливаемой для машины, работающей с номинальной мощностью.

Примечание. Это понятие применимо также к моменту, току, частоте вращения и т. д.

2.8. **Состояние покоя** — полное отсутствие всякого движения и электрического питания или всякого механического привода.

2.9. **Режим** — обусловленная нагрузка (нагрузки), которой (которым) подвергается машина, включающая, если это необходимо, периоды пуска, электрического торможения, холостого хода и состояния покоя, а также их продолжительность и порядок чередования во времени.

2.10. **Типовой режим** — продолжительный, кратковременный или периодический режимы, включающие одну или несколько нагрузок, остающихся неизменными в течение указанного промежутка времени, или непериодический режим, в течение которого нагрузка и частота вращения изменяются в установленном диапазоне.

2.11. **Тепловое равновесие** — состояние, при котором превышения температуры различных частей машины изменяются не более чем на 2 К в течение часа.

2.12. **Продолжительность включения** — отношение продолжительности работы машины под нагрузкой, включая пуск и электрическое торможение, к продолжительности рабочего цикла, выраженное в процентах.

2.13. **Вращающий момент при заторможенном роторе** — минимальный измеренный вращающий момент, развиваемый двигателем при номинальных значениях напряжения и частоты питания и при заторможенном роторе.

2.14. **Ток при заторможенном роторе** — действующее значение тока, потребляемого двигателем, измеренное в установившемся режиме при номинальных значениях напряжения и частоты питания и при заторможенном роторе.

2.15. **Минимальный вращающий момент в процессе пуска (двигателя переменного тока)** — наименьший вращающий момент, развиваемый двигателем в диапазоне от нуля до частоты вращения, соответствующей максимальному вращающему моменту, при номинальных значениях напряжения и частоты питания.

Определение не применимо к тем асинхронным двигателям, вращающий момент которых непрерывно понижается при возрастании частоты вращения.

Примечание. Значение минимального момента в процессе пуска относится к обычной средней характеристике вращающего момента, исключая переходные процессы.

2.16. **Максимальный вращающий момент (опрокидывающий момент) двигателя переменного тока** — наибольший вращающий момент, развиваемый двигателем при его рабочей температуре и номинальных значениях напряжения и частоты, без резкого снижения частоты вращения.

Определение не применимо к тем асинхронным двигателям, у которых вращающий момент непрерывно понижается при возрастании частоты вращения.

Примечание. Значение максимального момента относится к обычной средней характеристике вращающего момента, исключая переходные процессы.

2.17. **Синхронный опрокидывающий момент** — наибольший вращающий момент, развиваемый синхронным двигателем при рабочей температуре, синхронной частоте вращения и при номинальных значениях напряжения, частоты питания и тока возбуждения.

2.18. **Охлаждение** — процесс, в ходе которого тепло, обусловленное потерями в машине, передается прежде всего первичной охлаждающей среде, повышая при этом температуру последней.

Нагретую первичную охлаждающую среду допускается заменять свежей охлаждающей средой с более низкой температурой или охлаждать в теплообменнике посредством вторичной охлаждающей среды.

2.19. **Охлаждающая среда** — среда, жидкая или газообразная, посредством которой переносится тепло.

2.20. **Первичная охлаждающая среда** — жидкость или газ, имеющие температуру ниже температуры соприкасающихся с ними частей машины и переносящие тепло, отдаваемое этими частями.

Классификация нагревостойкости															
Наименование части машины	А			Б			В			Г			Н		
	Метод			Метод			Метод			Метод			Метод		
	тер-мо-метра	сопро-тивле-ния	ЗТП	тер-мо-метра	сопро-тивле-ния	ЗТП	тер-мо-метра	сопро-тивле-ния	ЗТП	тер-мо-метра	сопро-тивле-ния	ЗТП	тер-мо-метра	сопро-тивле-ния	ЗТП
2. а) обмотки переменного тока машин мощностью менее 5000 кВт (или кВ·А) и длиной сердечника менее 1 м б) обмотки возбуждения постоянного тока машин постоянного и переменного тока, за исключением указанных в пп. 3 и 4 с) обмотки якорей, соединенные с коллекторами	—	60	60**	—	75	75**	—	80	80**	—	100	100**	—	—	—
	—	60	—	—	75	—	—	80	—	—	100	—	—	—	—
	—	60	—	—	75	—	—	80	—	—	100	—	—	—	Значения для указанного класса изоляции в стадии рассмотрения
3. Обмотки возбуждения постоянного тока турбомашин	—	—	—	—	—	—	—	85	—	—	105	—	—	—	—
4. а) многослойные обмотки возбуждения низкого сопротивления и компенсационные обмотки б) однослойные обмотки с огоренными или лакированными металлическими поверхностями***	—	60	—	—	75	—	—	80	—	—	100	—	—	—	—
	—	65	—	—	80	—	—	90	—	—	110	—	—	—	—
5. Постоянно замкнутые коротко изолированные обмотки	Превышения температуры указанных частей машины не должны достигать значений, при которых возникает опасность повреждения изоляционных или других материалов обмоток или прилегающих к ним частей машины														

Наименование части машины	Классификация на жесткость														
	А			Е			В			F			H		
	Метод			Метод			Метод			Метод			Метод		
	тер-мо-метра	сопро-тивле-ния	ЗТП	тер-мо-метра	сопро-тивле-ния	ЗТП	тер-мо-метра	сопро-тивле-ния	ЗТП	тер-мо-метра	сопро-тивле-ния	ЗТП	тер-мо-метра	сопро-тивле-ния	ЗТП
6. Постоянно замкнутые накоротко неизолированные обмотки															
7. Магнитные сердечники и другие части, не соприкасающиеся с обмотками															
8. Магнитные сердечники и другие части, соприкасающиеся с обмотками	60	—	60	75	—	75	80	—	80	—	80	100	—	100	Значения для указанного класса и изоляции в стадии рассмотрения
9. Коллекторы и контактные кольца, открытые или защищенные ^{*4}	60	—	—	70	—	—	80	—	—	—	90 ^{*5}	—	—	—	

Превышения температуры указанных частей машины не должны достигать значений, при которых возникает опасность повреждения изоляционных или других материалов обмоток или прилегающих к ним частей машины

* Это единственный случай, когда допускаемое превышение температуры зависит от давления водорода.

** В случае высоковольтных обмоток переменного тока допускается применять поправку (см. п. 16.2).

*** Сюда входит также многослойные обмотки возбуждения, выполненные таким образом, что каждый из нижних слоев соприкасается с циркулирующей первичной охлаждающей средой.

*4 Превышения температуры допускаются при условии применения изоляции, соответствующей данному превышению температуры, за исключением случая, когда коллектор или контактные кольца расположены близко к обмоткам. В этом случае превышения температуры не должны быть более значений, соответствующих классу изоляции обмоток. Указанные значения превышения температуры применимы только для измерений термометром расширения. В случае применения терморпар или термометров сопротивления предельные значения превышений температуры должны быть согласованы между изготовителем и потребителем.

*5 Для превышений температуры, равных или более 90 К, следует тщательно выбирать щетки.

Пределы допускаемой температуры, °С, машин с непосредственным охлаждением и их охлаждающих сред

Наименование части машины	Классификация наливостойкости												
	А		Е		В		F		H		Метод		
	Метод		Метод		Метод		Метод		Метод				
термометра	сопротивления	термометра	сопротивления	термометра	сопротивления	термометра	сопротивления	термометра	сопротивления	термометра	сопротивления		
1. Охлаждающая среда на выходе из непосредственно охлаждаемых активных частей: а) газ б) вода или масло		ЗТП	термометра	сопротивления	ЗТП	термометра	сопротивления	ЗТП	термометра	сопротивления	ЗТП	термометра	сопротивления
			110 8,5			110 8,5			130 8,5			130 8,5	
2. Обмотки переменного тока: а) охлаждаемые газом б) охлаждаемые жидкостью					Значения не установлены								
			—		120	120*	—	140	—	140*			
3. Обмотки возбуждения турбомашин: а) охлаждаемые газом, выходным из ротора, при следующем числе выходных зон** 1 и 2 3 и 4 6 8 и более б) охлаждаемые жидкостью													
					100 105 110 115	— — — —	— — — —	115 120 125 130	— — — —	— — — —			
4. Обмотки возбуждения постоянного тока машин переменного и постоянного тока, за исключением указанных в п. 3: а) охлаждаемые газом б) охлаждаемые жидкостью													
					—	130	—	—	150	—	—	—	—

Значения для указанного класса и зоны в стадии рассмотрения

Значения для указанных классов и машин в стадии рассмотрения

При соблюдении максимальной температуры охлаждающей среды по п. 1 температура в нагретых точках обмотки не превышает допускаемых значений

При соблюдении максимальной температуры охлаждающей среды по п. 1 температура в нагретых точках обмотки не превышает допускаемых значений

Наименование части машины	Классификация нагревостойкости														
	А			Е			В			F			H		
	Метод			Метод			Метод			Метод			Метод		
тер-мо-метра	сопро-тивле-ния	ЗТП	тер-мо-метра	сопро-тивле-ния	ЗТП	тер-мо-метра	сопро-тивле-ния	ЗТП	тер-мо-метра	сопро-тивле-ния	ЗТП	тер-мо-метра	сопро-тивле-ния	ЗТП	
5. Постоянно замкнутые накоротко изолированные обмотки															
6. Постоянно замкнутые накоротко ней изолированные обмотки															
7. Магнитные сердечники и другие части, не соприкасающиеся с обмотками															
8. Магнитные сердечники и другие части, соприкасающиеся с обмотками	Значения для указанных классов и изоляции в стадии рассмотрения			120			140			Значения для указанного класса и изоляции в стадии рассмотрения					
9. Коллекторы и контактные кольца, открытые или защищенные**	Значения для указанных классов и изоляции в стадии рассмотрения			120			130*4			—					

* Температура, измеренная по методу заложения термопреобразователей, не является температурой наиболее нагретой точки обмотки статора. Соблюдение максимальной температуры охлаждающей среды, указанной в п. 1, обеспечивает то, что температура в нагретых точках обмотки не будет превышать предел допустимой температуры обмотки статора установлен для предотвращения чрезмерного нагрева и изоляции сердечником статора. Отсчеты температуры по заложению термопреобразователей могут быть использованы для проверки работы системы охлаждения обмотки статора.

** Вентиляция ротора характеризуется числом радиальных выходов зон по всей длине ротора. Специальные зоны выхода охлаждающей среды в лобовых частях катушек рассматривают в качестве одного выхода для каждого конца. Общие зоны выхода двух противоположно направленных потоков охлаждающей среды рассматривают как две зоны.

*** Значения температуры допускаются при условии применения изоляции, соответствующей температуре коллектора или колец, за исключением случая, когда коллектор или контактные кольца расположены близко к обмоткам. В этом случае температура не должна превышать значений, соответствующих классу изоляции обмоток. Указанные значения температуры применимы для измерений термометром расширения. При применении термометров сопротивления предельные значения температуры должны быть согласованы между изготовителем и потребителем.

4 Для температур, равных или более 130 °С, следует тщательно выбирать сетки.

По согласованию между изготовителем и потребителем превышения температуры допускается измерять по отношению к температуре воды на входе в охладитель и, если эта температура не превышает 25 °С, предельные значения, указанные в табл. 1 и 2, следует увеличивать на 10 К.

При необходимости должны быть внесены поправки к пределам допускаемых превышений температуры в зависимости от высоты над уровнем моря и температуры охлаждающей среды, указанные в п. 16.3. Если в расчет принимают температуру воды на входе, то поправку вносят в соответствии с требованиями п. 16.3 по взаимному соглашению, она может быть определена по черт. 11 добавлением 15 К установленной максимальной температуре воды и при помощи кривой, соответствующей этому значению, и дальнейшим увеличением поправки на 10 К.

16.1.5. Машины с номинальными данными, соответствующими непериодическому типовому режиму

Необходимо отметить, что для машин с номинальными данными, соответствующими непериодическому типовому режиму, приравненному к типовому режиму S9, предельные значения превышений температуры во время работы машины могут быть более указанных в табл. 1.

16.2. Обмотки статора для номинальных напряжений свыше 11000 В

16.2.1. Машины с косвенным воздушным охлаждением

Для полностью изолированных обмоток статора на номинальные напряжения более 11000 В допускаемые значения превышения температуры, указанные в табл. 1, должны быть снижены:

- а) на каждую ступень (или часть ступени) в 1000 В свыше 11000 до 17000 В включительно: на 1,5 К — при измерении термометром; на 1 К — при измерении заложенным термопреобразователем;
- б) на каждую ступень (или часть ступени) в 1000 В свыше 17000 В при измерении термометром или заложенным термопреобразователем — на 0,5 К дополнительно.

16.2.2. Машины с косвенным водородным охлаждением

Для статорных обмоток на номинальные напряжения более 11000 В допускаемые значения превышений температуры, указанные в табл. 2, должны быть снижены:

- а) на 1 К — на каждую ступень (или часть ступени) в 1000 В свыше 11000 до 17000 В включительно;
- б) на 0,5 К дополнительно — на каждую ступень (или часть ступени) в 1000 В свыше 17000 В.

16.3. Поправки к пределам превышений температуры, учитывающие условия эксплуатации

Поправки, устанавливаемые настоящим пунктом, предназначены для уточнения превышений температуры машин с косвенным воздушным охлаждением, установленным в табл. 1, для учета заданных условий на месте работы — высоты и (или) максимальной температуры первичной охлаждающей среды (или результирующих условий для максимальной температуры первичной охлаждающей среды машины, содержащей водяной охладитель), отличающихся от установленных в подразд. 11.

16.3.1. Если максимальная температура охлаждающей среды равна 40 °С и высота над уровнем моря не превышает 1000 м, то поправки к превышениям температуры, установленным в табл. 1, не вносят.

16.3.2. Если максимальная заданная или результирующая температура охлаждающей среды превышает 60 °С или ниже 0 °С, то допускаемое превышение температуры следует устанавливать по согласованию между изготовителем и потребителем.

16.3.3. Если максимальная заданная или результирующая температура охлаждающей среды находится в диапазоне от 40 °С до 60 °С, то допускаемое превышение температуры по табл. 1 должно быть понижено на разность между температурой охлаждающей среды и 40 °С (см. черт. 11).

16.3.4. Если максимальная заданная или результирующая температура охлаждающей среды находится в диапазоне от 0 °С до 40 °С, то обычно увеличение в допускаемое превышение температуры не вносят, однако по согласованию между изготовителем и потребителем такое увеличение может быть произведено, но оно не должно превышать разности между данной максимальной температурой охлаждающей среды и 40 °С более чем на 30 К (см. черт. 11).

16.3.5. Если машина предназначена для работы над уровнем моря от 1000 до 4000 м, а максимальная температура охлаждающей среды не задана, то считают, что понижение охлаждающей способности из-за разреженности воздуха компенсируется понижением максимальной температуры окружающей среды по сравнению с 40 °С и что полная допускаемая температура не превышает суммы 40 °С и превышения температуры по табл. 1. Заданная высота и предполагаемая температура окружающей среды должны быть внесены в паспортную табличку (см. разд. X).

П р и м е ч а н и е. Если принять понижение температуры окружающей среды равным 1 % предела превышения температуры на каждую ступень 100 м свыше 1000 м, то максимальная предполагаемая температура окружающей среды на месте работы, исходя из максимальной температуры окружающей среды 40 °С на высотах, менее или равных 1000 м, будет соответствовать указанной в табл. 4 (основанной на допуске превышения температуры по пп. 1 б и 1 с табл. 1).

Таблица 4

Предполагаемые максимальные значения температуры окружающей среды, °С

Высота над уровнем моря, м	Классификация нагревостойкости				
	А	Е	В	Г	Н
1000	40	40	40	40	40
2000	34	33	32	30	28
3000	28	26	24	19	15
4000	22	19	16	9	3

16.3.6. Если машина предназначена для работы на высоте над уровнем моря более 4000 м, то максимальное допускаемое превышение температуры устанавливают по согласованию между изготовителем и потребителем.

16.4. Поправки к допускаемым превышениям температуры, предназначенные для учета высоты или температуры окружающей среды на месте испытания

Поправки, устанавливаемые настоящим пунктом, распространяются на допускаемые превышения температуры машин с косвенным воздушным охлаждением, установленные в табл. 1, и предназначены для учета разности высот между местом испытания и местом эксплуатации или разности между максимальной заданной или результирующей температурой охлаждающей среды на месте эксплуатации и температурой охлаждающей среды при испытании.

16.4.1. Поправки к допускаемым превышениям температуры на месте испытания, предназначенные для учета разности высот

Если высота над уровнем моря места эксплуатации более высоты места испытания, но не превышает 4000 м, то допускаемые превышения температуры при испытании выбирают по табл. 1 (с исправлением по пп. 16.2 и 16.3) за вычетом поправки, вычисленной из расчета измерения на 1 % допускаемого превышения температуры по табл. 1 на каждую ступень 100 м разности высот места испытания и места работы. При этом расчете высоты менее 1000 м принимают равными 1000 м.

Если высота места проведения испытания более высоты места работы, но не превышает 4000 м, то прибавляют соответствующую поправку. Если такое увеличение превышений температуры, сложенное с температурой окружающей среды на месте испытания, составит в итоге температуру, считаемую изготовителем чрезмерной, то метод испытания устанавливают по согласованию между изготовителем и потребителем.

16.4.2. Поправки, предназначенные для учета разности температур охлаждающей среды

Если действительная температура охлаждающей среды на входе в машину в конце испытания на нагревание отличается менее чем на 30 К от максимальной температуры на месте работы или той температуры, которая предполагается согласно п. 16.3.5, то не следует вводить поправку в допускаемые превышения температуры при испытании.

Если действительная температура охлаждающей среды на входе в машину в конце испытания на нагревание ниже максимальной температуры на месте эксплуатации или той температуры, которая предусмотрена п. 16.3.5, более чем на 30 К, то допускаемые превышения температуры при испытании должны быть равны указанным в табл. 1 с исправлением по пп. 16.1.3, 16.1.4, 16.2, 16.3.3 и 16.3.4 и с последующим понижением, равным одной пятой разности между максимальной температурой охлаждающей среды на месте эксплуатации и температурой охлаждающей среды при испытании.

Если действительная температура охлаждающей среды на входе в машину в конце испытания на нагревание превышает максимальную температуру на месте эксплуатации или температуру, предусмотренную по п. 16.3.5, более чем на 30 К, то допускаемые превышения температуры при испытании должны быть равны указанным в табл. 1 с исправлением по пп. 16.1.3, 16.1.4, 16.2, 16.3.3 и 16.3.4 и с последующим повышением, равным одной пятой разности между максимальной температурой охлаждающей среды на месте эксплуатации и температурой охлаждающей среды при испытании.

16.5. Поправки, учитывающие чистоту водорода при испытании

Если содержание водорода в газовой смеси при испытании отличается от 98 %, установленных по п. 11.3, то для машин, охлаждаемых косвенно или непосредственно водородом, не следует вносить поправки к допускаемым превышениям температуры или к пределам температуры, если содержание водорода в газовой смеси составляет 95 %—100 %.

VI. ИСПЫТАНИЯ НА ЭЛЕКТРИЧЕСКУЮ ПРОЧНОСТЬ ИЗОЛЯЦИИ**17. ИСПЫТАНИЯ НА ЭЛЕКТРИЧЕСКУЮ ПРОЧНОСТЬ ИЗОЛЯЦИИ**

Испытательное напряжение должно быть приложено между испытываемыми обмотками и корпусом машины, с которым соединены магнитопровод и обмотки, не подвергаемые испытанию. Испытание следует проводить только на новой полностью собранной машине и в условиях, аналогичных нормальным условиям эксплуатации на предприятии-изготовителе. Если проводят испытание на превышение температуры, то испытание на электрическую прочность следует проводить непосредственно после него.

Для многофазных машин с номинальным напряжением более 1 кВ, когда доступны по отдельности оба вывода каждой фазы, испытательное напряжение следует прикладывать между каждой фазой и корпусом, с которым соединены магнитопровод, другие фазы и обмотки, не подвергающиеся испытанию.

Испытательное напряжение должно иметь промышленную частоту и быть практически синусоидальным.

Испытание следует начинать с напряжения, не превышающего половины полного испытательного напряжения. Затем напряжение повышают до полного испытательного напряжения плавно или ступенями, не превышающими 5 % полного значения; при этом допускаемое время повышения напряжения до полного испытательного не должно превышать 10 с. Значение полного испытательного напряжения должно соответствовать приведенному в табл. 5 и выдерживаться в течение 1 мин.

При контрольных испытаниях машин серийного производства мощностью до 5 кВт (или кВт·А) включительно испытание в течение 1 мин может быть заменено испытанием в течение примерно 5 с нормальным испытательным напряжением, указанным в табл. 5, или в течение примерно 1 с напряжением, равным 120 % нормального испытательного напряжения, указанного в табл. 5; при этом испытательное напряжение прикладывают при помощи щупов. Испытание обмоток полным напряжением, проводимое при приемке, в дальнейшем не повторяют. Если по требованию потребителя проводят повторное испытание, то в этом случае проводят (при необходимости) повторную сушку и испытывают обмотку напряжением, равным 80 % напряжения, указанного в табл. 5.

Таблица 5

Испытание на электрическую прочность

Наименование машины или ее части	Значение испытательного напряжения (действующее)
1. Изолированные обмотки вращающихся машин мощностью менее 1 кВт (или кВт·А) и номинальным напряжением менее 100 В, за исключением указанных в пп. 4—8	500 В + двукратное номинальное напряжение
2. Изолированные обмотки вращающихся машин мощностью менее 10000 кВт (или кВт·А), за исключением указанных в пп. 1 и 4—8 (см. примечание 2)	1000 В + двукратное номинальное напряжение, но не менее 1500 В (см. примечание 1)
3. Изолированные обмотки вращающихся машин мощностью 10000 кВт (или кВт·А) и более, за исключением указанных в пп. 4—8 (см. примечание 2): номинальное напряжение (см. примечание 1): до 24000 В свыше 24000 В	1000 В + 2 U Устанавливают по согласованию между изготовителем и потребителем
4. Обмотки независимого возбуждения машин постоянного тока	1000 В + двукратное максимальное напряжение возбуждения, но не менее 1500 В

Наименование машины или ее части	Значение испытательного напряжения (действующее)
<p>5. Обмотки возбуждения синхронных генераторов, синхронных двигателей и синхронных компенсаторов:</p> <p>а) номинальное напряжение возбуждения: менее или равно 500 В свыше 500 В</p> <p>б) машина, предназначенная для пуска с обмоткой возбуждения, замкнутой накоротко или на сопротивление менее десятикратного сопротивления обмотки</p> <p>в) машина, предназначенная для пуска либо с обмоткой возбуждения, замкнутой на сопротивление, равное или более десятикратного сопротивления обмотки, либо с разомкнутыми обмотками возбуждения с секционированием обмоток возбуждения или без него</p> <p>6. Вторичные (обычно роторные) обмотки асинхронных двигателей или синхронизированных асинхронных двигателей, не замкнутые постоянно накоротко (например предназначенные для реостатного пуска):</p> <p>а) нереверсивных двигателей или двигателей, реверсируемых только из неподвижного состояния</p> <p>б) двигателей, допускающих реверсирование или торможение посредством реверсирования первичного питания во время работы двигателя</p> <p>7. Возбудители (за исключением указанных ниже):</p> <p>1) возбудители синхронных двигателей (включая синхронизированные асинхронные двигатели), если во время пуска они заземлены или отключены от обмоток возбуждения;</p> <p>2) обмотки независимого возбуждения возбудителей (см. п. 4)</p> <p>8. Собранные в группы машины и аппараты</p>	<p>Десятикратное номинальное напряжение возбуждения, но не менее 1500 В 4000 В + двукратное номинальное напряжение возбуждения</p> <p>Десятикратное номинальное напряжение возбуждения, но не менее 1500 В и не более 3500 В</p> <p>1000 В + двукратное максимальное действующее значение напряжения, которое может быть при заданных условиях пуска на выводах обмотки возбуждения или, в случае секционированной обмотки возбуждения, на выводах любой секции, но не менее 1500 В (см. примечание 3)</p> <p>1000 В + двукратное напряжение разомкнутой цепи в состоянии покоя, измеренное между контактными кольцами или выводами вторичной обмотки при номинальном напряжении, приложенном к первичным обмоткам</p> <p>1000 В + четырехкратное вторичное напряжение разомкнутой цепи в неподвижном состоянии, как указано в п. 6а</p> <p>То же, что для обмоток, с которыми они соединены</p> <p>1000 В + двукратное номинальное напряжение возбудителя, но не менее 1500 В</p> <p>Следует по возможности избегать повторения испытаний по пп. 1—7, но если испытанию подвергают группу из нескольких новых установленных и соединенных машин, каждая из которых уже была подвергнута испытанию на электрическую прочность, то испытательное напряжение не должно превышать 80 % испытательного напряжения той машины, у которой оно наименьшее (см. примечание 4)</p>

П р и м е ч а н и я:

1 В формуле для расчета испытательного напряжения двухфазных обмоток с одним общим выводом следует брать наиболее высокое действующее значение напряжения, возникающего между любыми двумя выводами во время работы.

2. Испытание на электрическую прочность машин, имеющих разный уровень изоляции, следует проводить по согласованию между изготовителем и потребителем.

3. Напряжение, устанавливаемое на выводах обмотки возбуждения или их секциях при заданных условиях пуска, можно измерять при соответствующим образом пониженном напряжении питания; измеренное таким образом напряжение должно быть умножено на отношение полного напряжения питания при пуске к пониженному напряжению питания при испытании.

4. Для обмоток одной или нескольких машин, электрически соединенных между собой, расчетным напряжением является максимальное напряжение, установившееся относительно земли.

Полностью перемотанные обмотки должны быть испытаны полным испытательным напряжением, предусмотренным для новых машин.

Если потребитель и производитель ремонта договорились проводить испытания на электрическую прочность в случаях частичной перемотки обмотки или после ремонта машины, то рекомендуется поступать следующим образом:

а) частично перемотанные обмотки испытывают напряжением, равным 75 % испытательного напряжения, предусмотренного для новой машины. Перед испытанием следует тщательно очистить и высушить старую часть обмотки;

б) машины, подвергшиеся ремонту, после очистки и сушки испытывают напряжением, равным 1,5-кратному номинальному напряжению, но не менее 1000 В, если номинальное напряжение равно или более 100 В; и не менее 500 В — если номинальное напряжение менее 100 В.

VII. ПРОЧИЕ ХАРАКТЕРИСТИКИ

18. КРАТКОВРЕМЕННАЯ ПЕРЕГРУЗКА ВРАЩАЮЩИХСЯ МАШИН ПО ТОКУ

18.1. Кратковременная перегрузка по току генераторов переменного тока

Генераторы переменного тока с номинальной мощностью до 1200 МВ·А включительно должны выдерживать ток, равный 1,5-кратному номинальному току в течение не менее 30 с.

Генераторы переменного тока с номинальной мощностью более 1200 МВ·А должны выдерживать ток, равный 1,5-кратному номинальному току в течение времени, установленного по согласованию между изготовителем и потребителем, но не менее 15 с.

18.2. Кратковременная перегрузка по току двигателей переменного тока (за исключением коллекторных двигателей)

Двигатели трехфазного тока номинальной мощностью до 315 кВт включительно и с номинальным напряжением до 1 кВ включительно должны выдерживать ток, равный 1,5-кратному номинальному току в течение не менее 2 мин.

Примечание. Для трехфазных двигателей с номинальной мощностью свыше 315 кВт и для всех однофазных двигателей перегрузку по току не устанавливают.

18.3. Кратковременная перегрузка по току машин постоянного тока и коллекторных двигателей переменного тока

Двигатели и генераторы постоянного тока и коллекторные двигатели переменного тока должны выдерживать при наибольшей частоте вращения, полном возбуждении (при номинальной частоте вращения генератора) и соответствующем напряжении якоря ток, равный 1,5-кратному номинальному току в течение не менее 1 мин.

Для крупных машин по согласованию между изготовителем и потребителем может быть установлен более короткий промежуток времени, но не менее 30 с.

Примечания:

1. Способность вращающихся машин выдерживать кратковременные перегрузки по току необходима для согласования этих машин с устройствами управления и защиты. Настоящий стандарт не устанавливает испытаний, выявляющих эту способность.

2. Нагревание обмоток машины приблизительно пропорционально произведению времени на квадрат тока. Ток, превышающий номинальный, вызывает повышение температуры. При отсутствии иной договоренности между изготовителем и потребителем можно считать, что на протяжении срока службы машина подвергается вышеуказанным перегрузкам по току лишь в течение кратковременных периодов.

3. Если машина переменного тока должна работать как в режиме генератора, так и двигателя, то ее способность к перегрузкам по току следует устанавливать по согласованию между изготовителем и потребителем.

19. КРАТКОВРЕМЕННАЯ ПЕРЕГРУЗКА ДВИГАТЕЛЕЙ ПО ВРАЩАЮЩЕМУ МОМЕНТУ

19.1. Многофазные асинхронные двигатели и двигатели постоянного тока (за исключением рассматриваемых в п. 19.2)

Двигатели, независимо от их режима работы и конструкции, должны выдерживать в течение 15 с без остановки или резкого изменения частоты вращения (при постепенном повышении вращающего момента) вращающий момент, превышающий номинальный на 60 %; при этом напряжение и частота сети (для асинхронных двигателей) должны сохранять номинальные значения. Вращающий момент двигателей постоянного тока может быть выражен функцией тока перегрузки.

Двигатели, предназначенные для работы в типовом режиме S9, должны кратковременно выдерживать перегрузку по вращающему моменту, устанавливаемую в соответствии с заданным режимом.

Примечание. Для приближенного определения изменений температуры, обусловленных изменением потерь в зависимости от тока, может быть использована эквивалентная тепловая постоянная времени, определяемая в соответствии с требованиями п. 15.7. Кроме того, для коллекторной машины следует принимать во внимание пределы коммутационной способности.

19.2. Асинхронные двигатели специального назначения

19.2.1. Требования к перегрузочной способности двигателей с высоким вращающим моментом, предназначенных для специального применения (например для грузоподъемных устройств) устанавливаются по согласованию между изготовителем и потребителем.

19.2.2. Для короткозамкнутых асинхронных двигателей, специально предназначенных для обеспечения пуска при пониженном токе (менее 4,5-кратного номинального значения) перегрузка по вращающему моменту может быть менее 60 %, но не менее 50 % (см. п. 19.1).

19.2.3. Для асинхронных двигателей специального типа с особыми пусковыми характеристиками, например, предназначенных для применения при переменной частоте, значение перегрузки по вращающему моменту устанавливается по согласованию между изготовителем и потребителем.

19.3. Многофазные синхронные двигатели

При отсутствии иного указания многофазный синхронный двигатель независимо от режима его работы должен выдерживать без выпадения из синхронизма указанную в таблице перегрузку по вращающему моменту в течение 15 с при токе возбуждения, поддерживаемом на уровне, соответствующем номинальной нагрузке. В случае автоматического регулирования возбуждения предельные значения вращающего момента должны быть такими же, как при работе возбудительного устройства в нормальных условиях.

Вид двигателя	Значение перегрузки, %
Синхронизированные асинхронные (с фазным ротором)	35
Синхронные неявнополюсные	35
Синхронные явнополюсные	50

19.4. Прочие двигатели

Кратковременную перегрузку по вращающему моменту для однофазных, коллекторных и прочих двигателей устанавливают по согласованию между изготовителем и потребителем.

20. МИНИМАЛЬНЫЙ ВРАЩАЮЩИЙ МОМЕНТ ПРИ ПУСКЕ

При отсутствии иного указания минимальный вращающий момент во время пуска короткозамкнутых асинхронных двигателей при полном напряжении не должен быть менее значений, приведенных ниже.

20.1. Односкоростные трехфазные двигатели:

- а) мощностью менее 100 кВт:
 - 0,5 номинального момента и
 - 0,5 момента при заторможенном роторе;
- б) мощностью 100 кВт и более:
 - 0,3 номинального момента и
 - 0,5 момента при заторможенном роторе.

20.2. Однофазные и многоскоростные трехфазные двигатели:

- 0,3 номинального вращающего момента.

21. ПОВЫШЕННАЯ ЧАСТОТА ВРАЩЕНИЯ

Машины следует проектировать так, чтобы они выдерживали повышенную частоту вращения, указанную в табл. 6.

Испытание при повышенной частоте вращения, как правило, не является обязательным, но оно может быть проведено, если это требуется и установлено по согласованию между изготовителем и потребителем (относительно турбогенераторов переменного тока см. ГОСТ 533). Результаты испытания при повышенной частоте вращения следует считать удовлетворительными, если после ис-

2.21. **Вторичная охлаждающая среда** — охлаждающая среда, имеющая температуру ниже температуры первичной охлаждающей среды, переносящая тепло, отдаваемое через теплообменник первичной охлаждающей средой.

2.22. **Обмотка с непосредственным охлаждением (внутренним охлаждением)** — обмотка, в которой охлаждающая среда проходит сквозь полые проводники, трубки или каналы, являющиеся неотъемлемой частью обмотки внутри основной изоляции.

2.23. **Обмотка с косвенным охлаждением** — обмотка, охлаждаемая любым иным методом, отличным от указанного в п. 2.22.

Примечания:

1. Во всех случаях, когда отсутствует указание «непосредственное» или «косвенное», подразумевается обмотка с косвенным охлаждением.

2. Определения, относящиеся к охлаждающим средам и способам охлаждения, кроме приведенных в пп. 2.18—2.23, — по ГОСТ 20459.

2.24. **Дополнительная изоляция** — независимая изоляция, предусмотренная в дополнение к основной изоляции с целью обеспечения защиты от поражений электрическим током в случае повреждения основной изоляции.

2.25. **Момент инерции** — момент инерции (динамический) тела относительно оси, представляющий собой сумму (интегральную) произведений масс его отдельных частей на квадраты их расстояний от оси.

Примечание. Эта величина обозначается буквенным символом I и выражается в $\text{кг} \cdot \text{м}^2$.

2.26. **Эквивалентная тепловая постоянная времени** — постоянная времени, которая, заменяя несколько отдельных постоянных времени, приближенно определяет изменение температуры обмотки в результате ступенчатого изменения тока.

2.27. **Капсулированная обмотка** — обмотка, полностью закрытая или компаундированная изоляционным материалом.

2.28. **Номинальное значение коэффициента формы постоянного тока, питающего якорь двигателя постоянного тока от статического преобразователя мощности (K_{FN})** — отношение максимального действующего значения тока ($I_{\text{eff max } N}$) к его среднему значению ($I_{\text{av}N}$) при номинальных условиях

$$K_{FN} = \frac{I_{\text{eff max } N}}{I_{\text{av}N}}$$

2.29. **Коэффициент пульсации тока (K_G)** — отношение разности наибольшего (I_{max}) и наименьшего (I_{min}) значений пульсирующего постоянного тока к их сумме

$$K_G = \frac{I_{\text{max}} - I_{\text{min}}}{I_{\text{max}} + I_{\text{min}}}$$

III. РЕЖИМЫ И НОМИНАЛЬНЫЕ ДАННЫЕ

3. ПРАВИЛА ОПРЕДЕЛЕНИЯ РЕЖИМА РАБОТЫ И ВЫБОРА КЛАССА НОМИНАЛЬНЫХ ДАННЫХ

3.1. Режим работы

Режим работы (п. 2.9) может быть описан посредством одного из типовых режимов, установленных в пп. 4.1—4.9, или указан потребителем в случае использования какого-либо иного режима.

3.2. Определение режима работы

Режим работы должен быть установлен потребителем с максимально возможной точностью.

В некоторых случаях, когда нагрузка не изменяется или же изменяется известным образом, режим работы может быть задан численно или в виде графика, представляющего изменение переменных величин во времени.

Если временная последовательность не определена, то должен быть выбран наиболее близкий из режимов работы от S2 до S8, но не менее тяжелый, чем действительный, или режим S9.

Если режим не указан, применяют режим S1 (продолжительный режим).

пытания не наблюдается нежелательных остаточных деформаций или признаков других дефектов, препятствующих нормальной работе машины, и если обмотки ротора выдерживают испытание на электрическую прочность. Продолжительность испытания при повышенной частоте вращения должна быть во всех случаях 2 мин.

При шихтованных ободах ротора и полюсов, закрепленных клиньями или болтами, незначительное остаточное увеличение диаметра является естественным и не должно рассматриваться как нежелательная деформация, свидетельствующая о непригодности машины для нормальной работы.

При приемочных испытаниях синхронный гидрогенератор должен вращаться с частотой, которую он может развить при наличии защиты от превышения частоты вращения, чтобы могла быть проверена балансировка вплоть до этой повышенной частоты вращения.

Таблица 6

Повышенная частота вращения

Тип машины	Повышенная частота вращения для испытания
<p>1. Машины переменного тока: все машины (за исключением указанных ниже)</p> <p>а) генераторы, приводимые в действие гидротурбинами, различные вспомогательные машины, непосредственно подсоединенные (электрически или механически) к основной машине</p> <p>б) машины, которые при некоторых обстоятельствах могут приводиться в движение нагрузкой</p> <p>в) двигатели с последовательным возбуждением и универсальные двигатели</p>	<p>1,2-кратная максимальной номинальной частоты вращения</p> <p>Если не оговорено иное, то угонная частота вращения агрегата, но не менее 1,2-кратной максимальной номинальной частоты вращения</p> <p>Заданная угонная частота вращения агрегата, но не менее 1,2-кратной максимальной номинальной частоты вращения</p> <p>1,1-кратная частота вращения холостого хода при номинальном напряжении. Для двигателей, сопряженных с нагрузкой так, что они не могут случайно отсоединиться, выражение «частота вращения холостого хода» следует понимать как частоту вращения, соответствующую наименьшей из возможных нагрузок</p>
<p>2. Машины постоянного тока:</p> <p>а) двигатели с параллельным или независимым возбуждением</p> <p>б) двигатели со смешанным возбуждением с регулированием частоты вращения до 35 % вниз от номинальной</p> <p>в) двигатели со смешанным возбуждением с регулированием частоты вращения до 35 % вверх от номинальной и двигатели с последовательным возбуждением</p> <p>г) двигатели с возбуждением постоянными магнитами</p> <p>е) генераторы</p>	<p>Наибольшее из двух значений: 1,2-кратная максимальная номинальная частота вращения; 1,15-кратная соответствующей частоты вращения холостого хода</p> <p>Наибольшее из двух значений, но не более 1,5-кратной максимальной номинальной частоты вращения: 1,2-кратная максимальная номинальная частота вращения; 1,15-кратная соответствующей частоты вращения холостого хода</p> <p>Изготовитель должен устанавливать максимальную рабочую частоту вращения и указывать ее на паспортной табличке. Повышенная частота вращения этих двигателей должна быть равна 1,1-кратной максимальной рабочей частоте вращения. Этого указания не требуется, если повышенная частота вращения соответствует 1,1-кратной частоте вращения холостого хода при номинальном напряжении</p> <p>Повышенная частота вращения та же, что и указанная в п. 2 а, за исключением двигателя, имеющего также последовательную обмотку; в этом случае он должен выдерживать повышенную частоту вращения, указанную в п. 2 б или п. 2 в</p> <p>1,2-кратная номинальная частота вращения</p>

22. НЕСИММЕТРИЯ ТОКОВ СИНХРОННЫХ МАШИН

При отсутствии иного указания трехфазные синхронные машины должны продолжительно работать на такую несимметричную сеть, в которой ни один из фазных токов не превышает номинального значения, и отношение составляющей обратной последовательности системы токов I_2 к номинальному току I_N не превышает значений, указанных в табл. 7, а также работать в аварийных условиях при значениях произведения $(I_2/I_N)^2 \cdot t$, не превышающих указанных в табл. 7.

Таблица 7

Условия несимметричной работы синхронных машин

Тип машины	Максимальное значение I_2/I_N для продолжительной работы	Максимальное значение $(I_2/I_N)^2 \cdot t$ для работы в аварийном режиме, с
Явнополюсные машины:		
1. с косвенным охлаждением: двигатели	0,1	20
генераторы	0,08	20
синхронные компенсаторы	0,1	20
2. с непосредственным охлаждением (внутренним охлаждением) статора и (или) обмоток возбуждения. двигатели	0,08	15
генераторы	0,05	15
синхронные компенсаторы	0,08	15
Неявнополюсные машины:		
3. с косвенным охлаждением: воздухом	0,1	15
водородом	0,1	10
4. с непосредственным (внутренним) охлаждением ротора машин мощностью, МВ·А: $P \leq 350$	0,08	8
$350 < P \leq 900$	*	**
$900 < P \leq 1250$	*	5
$1250 < P \leq 1600$	0,05	5

* Значение I_2/I_N вычисляют по формуле

$$I_2/I_N = 0,08 - \frac{S_N - 350}{3 \cdot 10^4}$$

где S_N — номинальная полная мощность, МВ·А.

** Значение $(I_2/I_N)^2 \cdot t$ вычисляют по формуле

$$(I_2/I_N)^2 \cdot t = 8 - 0,00545 (S_N - 350).$$

23. ТОК КОРОТКОГО ЗАМЫКАНИЯ

При отсутствии иного указания наибольшее значение тока короткого замыкания синхронных машин и турбомашин, на которые не распространяется ГОСТ 533, в случае короткого замыкания всех фаз при работе с номинальным напряжением не должно превышать 15-кратного наибольшего или 21-кратного действующего значения номинального тока.

Для трехфазных турбомашин соответствующие значения даны в ГОСТ 533.

Проверка может быть проведена вычислением или испытанием при напряжении, по меньшей мере равном 50 % номинального.

24. ИСПЫТАНИЕ СИНХРОННЫХ МАШИН НА УСТОЙЧИВОСТЬ ПРИ КОРОТКОМ ЗАМЫКАНИИ

Испытание при трехфазном коротком замыкании синхронных машин проводят только по требованию потребителя.

В этом случае, если не оговорено иное, испытание следует проводить на машине, работающей на холостом ходу с возбуждением, соответствующим номинальному напряжению. Испытание не должно проводиться при более высоком возбуждении, чем соответствующее 1,05-кратному номинальному напряжению холостого хода.

Возбуждение при испытании может быть уменьшено по согласованию между изготовителем и потребителем для учета полного сопротивления трансформатора, находящегося между машиной и сетью. В последнем случае также может быть обусловлено, что испытание проводится на месте работы с действующим устройством форсирования возбуждения. Короткое замыкание должно выдерживаться в течение 3 с.

Результаты испытания считают удовлетворительными, если после испытания не возникает никаких остаточных деформаций и если удовлетворены все требования испытания на электрическую прочность (см. п. 17, табл. 5). Для трехфазных турбомашин см. ГОСТ 533.

VIII. КОММУТАЦИОННЫЕ ИСПЫТАНИЯ

25. КОММУТАЦИОННОЕ ИСПЫТАНИЕ КОЛЛЕКТОРНЫХ МАШИН ПОСТОЯННОГО ИЛИ ПЕРЕМЕННОГО ТОКА

Машина постоянного или переменного тока, имеющая коллектор, должна работать, начиная с холостого хода и до перегрузки по току или вращающему моменту, установленной в разд. 7, без заметных повреждений поверхности коллектора или щеток и без опасного искрения, причем щетки должны оставаться в одном положении. Если проводится испытание на нагревание, то коммутационное испытание должно проводиться непосредственно по окончании этого испытания.

IX. ДОПУСКАЕМЫЕ ОТКЛОНЕНИЯ

26. ПЕРЕЧЕНЬ ДОПУСКАЕМЫХ ОТКЛОНЕНИЙ НА ЗНАЧЕНИЯ, ОТНОСЯЩИЕСЯ К НОМИНАЛЬНЫМ ДАННЫМ ЭЛЕКТРИЧЕСКИХ МАШИН

Таблица 8

Допускаемые отклонения

Наименование параметра	Допускаемое отклонение
1. Коэффициент полезного действия*, определенный: а) по полным потерям: машины мощностью до 50 кВт включ. машины мощностью св. 50 кВт б) по отношению отдаваемой мощности к потребляемой	—0,15 (1 — η) —0,10 (1 — η) —0,15 (1 — η)
2. Полные потери* (применительно к машинам мощностью св. 50 кВт)	+10 % полных потерь
3. Коэффициент мощности асинхронных машин	$-\frac{1}{6} (1 - \cos \varphi)$ (минимум — 0,02; максимум — 0,07)
4. Частота вращения: а) двигателей постоянного тока с параллельным или независимым возбуждением (при полной нагрузке и рабочей температуре), кВт на 1000 мин ⁻¹ : < 0,67 не менее 0,67, но ниже 2,5 * * 2,5 * * 10 10 и выше	± 15 % ± 10 % ± 7,5 % ± 5 %

Наименование параметра	Допускаемое отклонение
<p>b) двигателей постоянного тока с последовательным возбуждением (при полной нагрузке и рабочей температуре), кВт на 1000 мин^{-1}: $< 0,67$ не менее 0,67, но ниже 2,5 * * 2,5 * * 10 10 и выше</p> <p>c) двигателей постоянного тока со смешанным возбуждением (при полной нагрузке и рабочей температуре)</p>	<p>$\pm 20 \%$ $\pm 15 \%$ $\pm 10 \%$ $\pm 7,5 \%$</p> <p>По п. 4 b, если нет иной договоренности между изготовителем и потребителем</p>
<p>5.</p> <p>a) скольжение асинхронных двигателей (при полной нагрузке и рабочей температуре): машины мощностью 1 кВт (или кВ·А) и выше машины мощностью менее 1 кВт (или кВ·А)</p> <p>b) частота вращения двигателей переменного тока с жесткой характеристикой (при полной нагрузке и рабочей температуре)</p>	<p>$\pm 20 \%$ гарантированного скольжения $\pm 30 \%$ гарантированного скольжения</p> <p>Для максимальной частоты вращения: минус 3 % синхронной частоты вращения Для минимальной частоты вращения: плюс 3 % синхронной частоты вращения</p>
<p>6. Изменение напряжения генераторов постоянного тока с параллельным или независимым возбуждением в любой точке характеристики</p>	<p>$\pm 20 \%$ гарантированного изменения напряжения для указанной точки</p>
<p>7. Изменение напряжения генераторов со смешанным возбуждением (при номинальном коэффициенте мощности при переменном токе)</p>	<p>$\pm 20 \%$ гарантированного изменения напряжения при минимуме $\pm 3 \%$ номинального напряжения (указанное отклонение применимо к максимальному изменению при любой нагрузке между напряжением при этой нагрузке и прямой линией, проведенной между точками гарантированного напряжения холостого хода и полной нагрузки)</p>
<p>8. Начальный пусковой ток асинхронных двигателей с короткозамкнутым ротором и соответствующим пусковым устройством</p>	<p>+ 20 % гарантированного значения тока (нижний предел не устанавливают)</p>
<p>9. Наибольшее значение тока короткого замыкания генератора переменного тока в номинальных условиях</p>	<p>$\pm 30 \%$ гарантированного значения</p>
<p>10. Установившийся ток короткого замыкания генератора переменного тока при номинальном возбуждении</p>	<p>$\pm 15 \%$ гарантированного значения</p>
<p>11. Изменение частоты вращения двигателей постоянного тока с параллельным или смешанным возбуждением (от холостого хода до полной нагрузки)</p>	<p>$\pm 20 \%$ гарантированного применения, но не менее $\pm 2 \%$ номинальной частоты вращения</p>
<p>12. Вращающий момент асинхронных двигателей при заторможенном роторе</p>	<p>От минус 15 % до плюс 25 % гарантированного момента (по согласованию предельное значение плюс 25 % может быть превышено)</p>
<p>12А. Минимальный вращающий момент при пуске асинхронных двигателей</p>	<p>—15 % гарантированного вращающего момента</p>
<p>13. Максимальный вращающий момент асинхронных двигателей</p>	<p>—10 % гарантированного значения, причем при применении этого отклонения вращающий момент должен оставаться не менее 1,6 или 1,5 номинального вращающего момента (см. п. 19)</p>
<p>14. Момент инерции</p>	<p>$\pm 10 \%$ гарантированного значения</p>

Наименование параметра	Допускаемое отклонение
15. Вращающий момент синхронных двигателей при заторможенном роторе	От минус 15 % до плюс 25 % гарантированного значения (по согласованию предельное значение плюс 25 % может быть превышено)
16. Максимальный (опрокидывающий) момент синхронных двигателей	± 10 % гарантированного значения, причем при применении этого отклонения вращающий момент должен оставаться не менее 1,35 или 1,5 номинального вращающего момента (см. л. 19)
17. Ток при заторможенном роторе синхронных двигателей	20 % гарантированного значения (без нижнего предела)

* Определение коэффициента полезного действия и потерь — по ГОСТ 25941.

Примечания:

1. Гарантии на все или отдельные значения, указанные в табл. 8, не обязательны. Гарантии на допуски следует оговаривать, при этом допуск должен соответствовать указанному в табл. 8.
2. Следует обратить внимание на различные толкования слова «гарантия». В некоторых странах делают различие между гарантированными значениями и характеристическими или заявленными значениями.
3. Если допускаемое отклонение указано только с одним знаком, то его значение с другим знаком не ограничивают.

Х. ПАСПОРТНЫЕ ТАБЛИЧКИ

27. ПАСПОРТНЫЕ ТАБЛИЧКИ

Каждая машина должна быть снабжена одной или несколькими легкочитаемыми и долговечными табличками, содержащими необходимые данные по пп. 1—21, приведенные ниже. Не обязательно все данные наносить на одну табличку. По возможности табличка (или таблички) должна (должны) крепиться на корпусе машины и, при отсутствии других указаний, помещаться так, чтобы ее можно было легко читать при рабочем положении машины, определяемом формой ее исполнения (см. ГОСТ 2479).

1. Наименование изготовителя.
2. Номер серии изготовителя или маркировка, позволяющая установить тип изделия и год изготовления.
3. Вид машины: двигатель или генератор; параллельное, последовательное, смешанное возбуждение, короткозамкнутый ротор и т. д.
4. Класс номинальных данных или типовой режим согласно пп. 3—6.
5. Номинальная мощность.
6. Номинальное напряжение.
7. Номинальный ток.
8. Род тока (постоянный — или переменный ~).
9. Для машин переменного тока — номинальная частота и число фаз.
10. Номинальная частота вращения или ряд номинальных частот вращения.
11. Допустимое повышение частоты вращения, если это необходимо (например для турбогенераторов и гидрогенераторов).
12. Классификация нагревостойкости.
13. Номер и дата примененного стандарта.
14. Для машин переменного тока — схема соединения обмоток с применением условных обозначений по ГОСТ 26772.
15. Для машин переменного тока — коэффициент мощности.
16. Для синхронных машин или машин постоянного тока с независимым возбуждением — номинальные ток и напряжение возбуждения.
17. Для асинхронных машин с фазным ротором — напряжение между контактными кольцами при разомкнутой цепи и ток ротора в номинальном режиме.
18. Для машин с водородным охлаждением — давление водорода при номинальной мощности.

19. Максимальная температура окружающей среды, если машина предназначена для работы при температуре окружающей среды, отличной от 40 °С, или максимальная температура воды в том случае, если она отлична от 25 °С.

20. Высота над уровнем моря — для машин, предназначенных для работы на высоте более 1000 м над уровнем моря.

21. Идентификационный код статического преобразователя — для двигателей постоянного тока, питаемых от статического преобразователя мощности (п. 12.2.3) или номинальный коэффициент формы тока и номинальное значение переменного напряжения на входе статического преобразователя, если оно выше номинального постоянного напряжения цепи якоря двигателя — для двигателей мощностью менее или равной 5 кВт (см. также примечание 2 п. 12.2.3).

Если машина работает только в одном направлении вращения, то оно должно быть четко обозначено стрелкой, располагаемой на видном месте (не обязательно на табличке), за исключением двигателей, обмотки которых постоянно соединены так, что вращение возможно только в одном направлении.

Примечания:

1. Перечисленные пункты пронумерованы для удобства. Порядок, в котором они должны быть указаны в табличке, не устанавливают.
2. Помимо перечисленных выше данных, должна быть указана масса машины, если она превышает установленное значение.

XI. ИСКАЖЕНИЕ СИНУСОИДАЛЬНОСТИ КРИВОЙ НАПРЯЖЕНИЯ

28. ТРЕБОВАНИЯ И ИСПЫТАНИЯ

Требования настоящего раздела распространяются только на синхронные машины мощностью 300 кВт (кВ · А) и выше, предназначенные для подключения к сетям с номинальными частотами от 16 2/3 до 100 Гц включительно, с целью снижения до минимума взаимных влияний линий электропередач и смежных цепей.

28.1. Требования

При разомкнутой цепи, номинальной частоте вращения и номинальном напряжении коэффициент телефонных гармоник (КТГ) линейного напряжения, измеренный между фазными выводами в соответствии с методами, изложенными в п. 28.2, не должен превышать следующих значений:

Номинальная мощность машины P, кВт (кВ · А)	КТГ, %
$300 < P \leq 1000$	5
$1000 < P \leq 5000$	3
$5000 < P$	1,5

Примечания:

1. Предельные значения для отдельных гармоник не устанавливают, так как считают, что машины, отвечающие вышеуказанным требованиям, работают удовлетворительно.
2. Если синхронная машина должна быть соединена с сетью необычным образом (например когда нейтраль машины заземлена, а машина не соединена с системой через трансформатор), требования к форме кривой напряжения должны быть согласованы между изготовителем и потребителем.

28.2. Испытания

Генераторы переменного тока подвергают типовым испытаниям с целью проверки их соответствия требованиям п. 28.1.

Интервал измеряемых частот должен включать все гармоники от номинальной частоты до 5000 Гц включительно.

Измеряют либо коэффициент телефонных гармоник при помощи прибора, соединенного со специально предусмотренной для этой цели сетью, либо каждую отдельную гармонику, а КТГ в процентах в этом случае вычисляют по измеренным значениям по формуле

$$КТГ = \frac{100}{U} \sqrt{E_1^2 \lambda_1^2 + E_2^2 \lambda_2^2 + E_3^2 \lambda_3^2 + \dots + E_n^2 \lambda_n^2},$$

где E_n — действующее значение гармоники порядка n напряжения между выводами фаз, В;

U — действующее значение напряжения между выводами фаз машины, В;

λ_n — весовой коэффициент для частоты, соответствующей гармонике порядка n .

Значения весовых коэффициентов для различных частот приведены в табл. 9; для облегчения интерполяции может быть использована кривая, приведенная на черт. 10.

Таблица 9

Весовые коэффициенты

Частота, Гц	Весовой коэффициент	Частота, Гц	Весовой коэффициент
16,66	0,00000117	2050	1,79
50	0,0000444	2100	1,81
100	0,00112	2150	1,82
150	0,00665	2200	1,84
200	0,0223	2250	1,86
250	0,0556	2300	1,87
300	0,111	2350	1,89
350	0,165	2400	1,90
400	0,242	2450	1,91
450	0,327	2500	1,93
500	0,414	2550	1,93
550	0,505	2600	1,94
600	0,595	2650	1,95
650	0,691	2700	1,96
700	0,790	2750	1,96
750	0,895	2800	1,97
800	1,000	2850	1,97
850	1,10	2900	1,97
900	1,21	2950	1,97
950	1,32	3000	1,97
1000	1,40	3100	1,94
1050	1,46	3200	1,89
1100	1,47	3300	1,83
1150	1,49	3400	1,75
1200	1,50	3500	1,65
1250	1,53	3600	1,51
1300	1,55	3700	1,35
1350	1,57	3800	1,19
1400	1,58	3900	1,04
1450	1,60	4000	0,890
1500	1,61	4100	0,740
1550	1,63	4200	0,610
1600	1,65	4300	0,496
1650	1,66	4400	0,398
1700	1,68	4500	0,316
1750	1,70	4600	0,252
1800	1,71	4700	0,199
1850	1,72	4800	0,158
1900	1,74	4900	0,125
1950	1,75	5000	0,100
2000	1,77		

ХИ. УВЯЗКА НАПРЯЖЕНИЙ И МОЩНОСТЕЙ

29. УВЯЗКА НАПРЯЖЕНИЙ И МОЩНОСТЕЙ

Рекомендуемые значения номинальной мощности машин переменного тока в зависимости от значения номинального напряжения должны соответствовать приведенным в таблице:

Номинальное напряжение, кВ	Наименьшая номинальная мощность, кВт (кВ А)
$2 < U_N \leq 3,3$	100
$3,3 < U_N \leq 6,6$	200
$6,6 < U_N \leq 11$	1000

ХIII. ТРЕБОВАНИЯ К КОНСТРУКЦИИ

30. ЗАЖИМЫ ЗАЗЕМЛЕНИЯ

Машины должны иметь устройства для присоединения защитного или заземляющего провода. Устройства должны быть отмечены соответствующим знаком или надписью. Это требование не распространяется на машины, имеющие дополнительную изоляцию, машины с номинальным напряжением менее 42 В и машины, входящие в устройства, имеющие дополнительную изоляцию.

В машинах номинальным напряжением более 42 В, но не превышающим 1000 В переменного тока или 1500 В постоянного тока, зажим заземления следует располагать поблизости от выводов фаз внутри коробки выводов. Машины номинальной мощностью более 100 кВт также должны иметь зажим заземления, расположенный на корпусе.

Машины номинальным напряжением более 1000 В переменного тока или 1500 В постоянного тока должны иметь на корпусе зажим заземления, например стальную пластину, и, кроме того, зажим заземления в коробке выводов для подсоединения в случае необходимости токопроводящей оболочки кабеля.

Зажим заземления должен обеспечивать надежное соединение с заземляющим проводом, исключая повреждение зажима или провода. Доступные проводящие части, не являющиеся составной частью рабочей цепи, должны быть надежно соединены между собой и с зажимом заземления. Электрическое соединение вала с зажимом заземления необходимо в случае, когда подшипники изолированы и доступные части вала и подшипников могут находиться под напряжением, опасным для прикасания в случае повреждения.

Если зажим заземления находится в коробке выводов, то предполагается, что заземляющий провод должен быть выполнен из того же металла, что и проводники фаз.

Если зажим заземления расположен на корпусе, то заземляющий провод по согласованию может быть выполнен из другого металла (например из стали). В этом случае размеры зажима должны быть выбраны с учетом удельной проводимости жилы провода.

Зажим заземления должен быть предусмотрен для присоединения заземляющего провода, площадь сечения которого должна соответствовать указанной в табл. 10. Если применяют кабель большего сечения, то оно должно быть по возможности близко к одному из значений, приведенных в табл. 10.

Таблица 10

Сечение заземляющих проводов, мм²

Сечение фазных проводов	Сечение заземляющих или защитных проводов	Сечение фазных проводов	Сечение заземляющих или защитных проводов
4	4	95	50
6	6	120	70
10	10	150	70
16	16	185	95
25	25	240	120
35	25	300	150
50	25	400	185
70	35		

При других сечениях фазных проводов заземляющий провод должен иметь сечение, равноценное:

сечению подводящего проводника — при сечениях менее 25 мм²;

25 мм² — при сечениях от 25 до 50 мм²;

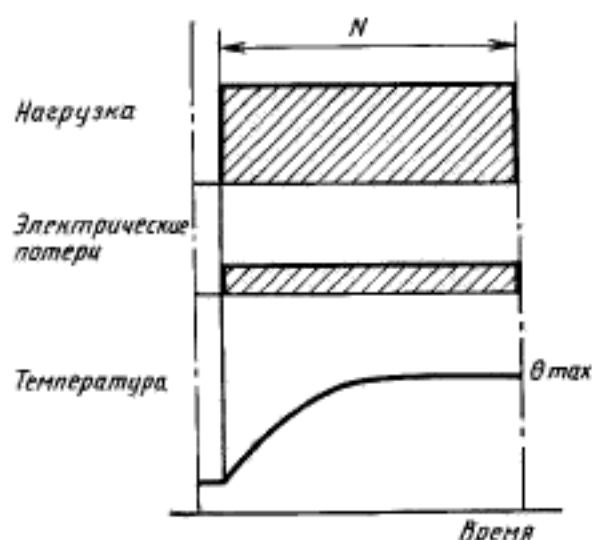
50 % сечения подводящего проводника — при сечениях более 50 мм².

Зажим заземления должен быть маркирован в соответствии с требованиями ГОСТ 21130.

31. ШПОНКА НА КОНЦЕ ВАЛА

Если на конце вала машины предусмотрена шпоночная канавка, то рекомендуется применять полную шпонку нормальной формы и длины.

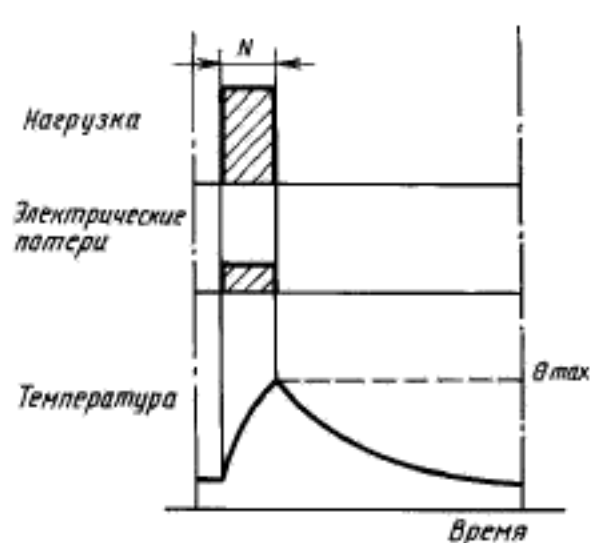
Продолжительный режим
Типовой режим S1



N — работа при постоянной нагрузке;
 θ_{max} — максимальная достигнутая температура

Черт. 1

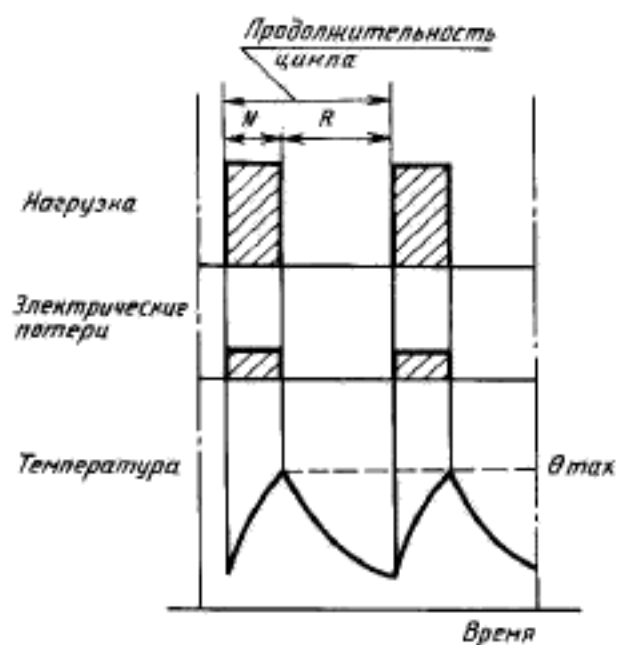
Кратковременный режим
Типовой режим S2



N — работа при постоянной нагрузке; θ_{max} — максимальная температура, достигнутая в течение цикла

Черт. 2

Периодический кратковременный режим
Типовой режим S3



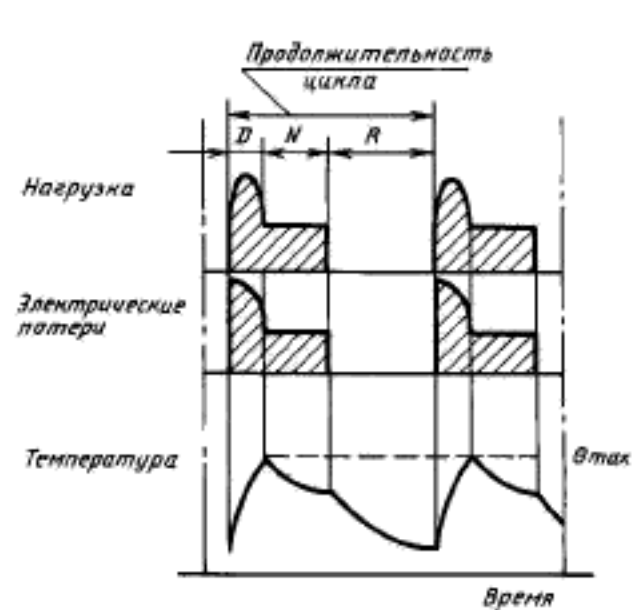
N — работа при постоянной нагрузке; R — состояние покоя; θ_{max} — максимальная температура, достигнутая в течение цикла.

Продолжительность включения, %:

$$ПВ = \frac{N}{N + R} \cdot 100$$

Черт. 3

Периодический кратковременный режим с пусками
Типовой режим S4



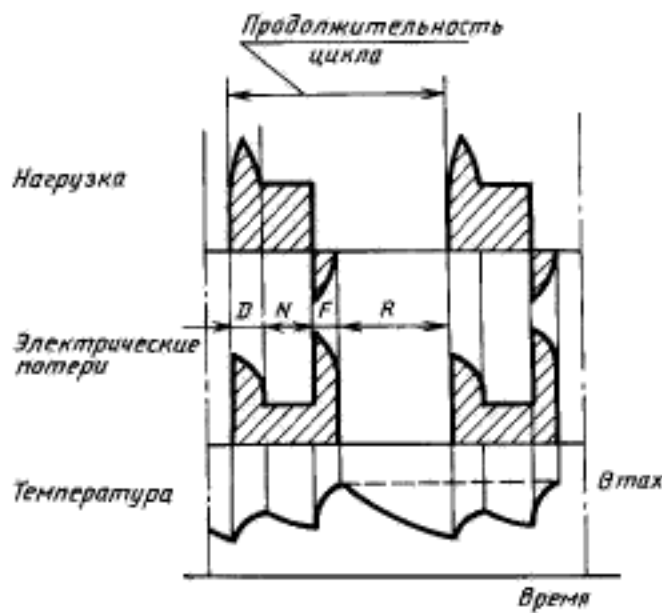
D — пуск; N — работа при постоянной нагрузке; R — состояние покоя; θ_{max} — максимальная температура, достигнутая в течение цикла.

Продолжительность включения, %:

$$ПВ = \frac{D + N}{D + N + R} \cdot 100$$

Черт. 4

Периодический кратковременный режим
с электрическим торможением
Типовой режим S5



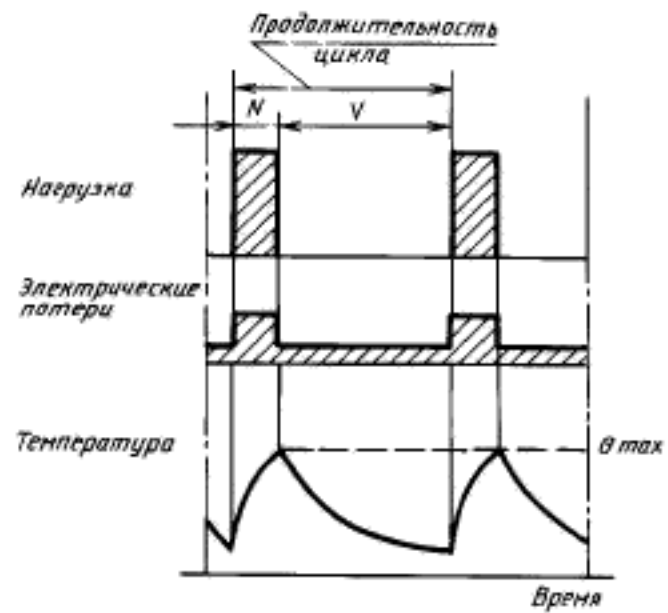
D — пуск; N — работа при постоянной нагрузке; R — состояние покоя; θ_{\max} — максимальная температура, достигнутая в течение цикла, F — электрическое торможение.

Продолжительность включения, %:

$$ПВ = \frac{D + N + F}{D + N + F + R} \cdot 100$$

Черт. 5

Периодический непрерывный режим
с кратковременной нагрузкой
Типовой режим S6



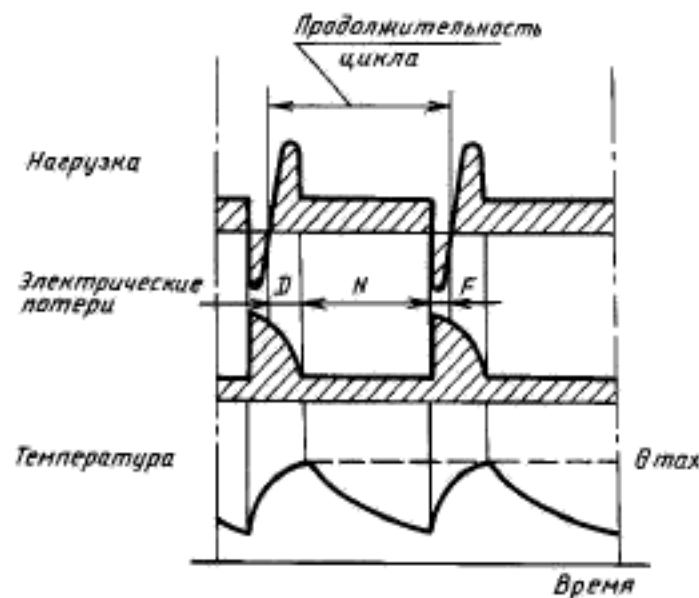
N — работа при постоянной нагрузке; V — холостой ход; θ_{\max} — максимальная температура, достигнутая в течение цикла.

Продолжительность включения, %:

$$ПВ = \frac{N}{N + V} \cdot 100$$

Черт. 6

Периодический непрерывный режим с электрическим торможением
Типовой режим S7



D — пуск; N — работа при постоянной нагрузке; F — электрическое торможение; θ_{\max} — максимальная температура, достигнутая в течение цикла.

Продолжительность включения, %:

$$ПВ = 1 (100 \%)$$

Черт. 7

3.3. Номинальные данные

Номинальные данные (п. 2.1) устанавливает изготовитель, который должен выбрать один из классов номинальных данных, определенных в пп. 5.1—5.5.

Выбранный класс номинальных данных обычно должен соответствовать номинальным данным максимального продолжительного режима, базирующегося на типовом режиме S1 (продолжительный режим), или номинальным данным кратковременного режима, базирующегося на типовом режиме S2 (кратковременный режим).

Если это невозможно, то номинальные данные должны соответствовать периодическому типовому режиму, базирующемуся на одном из типовых режимов S3—S8 (периодические режимы), или непериодическому типовому режиму, соответствующему типовому режиму S9 (непериодический режим).

3.4. Выбор класса номинальных данных

Если машина предназначена для общего применения, то она должна иметь номинальные данные, соответствующие максимальному продолжительному режиму, и работать в типовом режиме S1.

Если режим работы не указан потребителем, то применяют режим работы типа S1, а класс номинальных данных должен соответствовать максимальному продолжительному режиму.

Если машина предназначена для кратковременного номинального режима, то номинальные данные должны основываться на типовом режиме S2, определенном в п. 4.2 и обозначенном в соответствии с пп. 6.1—6.2.

Если машина предназначена для работы с переменными нагрузками или в режимах, включающих периоды холостого хода или периоды, когда машина находится в состоянии покоя, то класс номинальных данных должен соответствовать периодическому режиму, базирующемуся на одном из типовых режимов S3—S8, определенных в пп. 4.3—4.8 и обозначенных в соответствии с пп. 6.1—6.2.

Если машина предназначена для работы в непериодических режимах работы при изменяющихся нагрузках и с изменяющейся частотой вращения, включая перегрузки, то номинальные данные для типового непериодического режима должны базироваться на типовом режиме S9, определенном в п. 4.9 и обозначенном в соответствии с пп. 6.1—6.2.

Если для машины установлены номинальные данные, соответствующие типовому режиму работы, выбранному из типовых режимов S3—S9, то испытание, если оно указано, следует проводить на машине с номинальными данными, соответствующими эквивалентному продолжительному режиму, определенному в п. 5.3.

По согласованию между изготовителем и потребителем испытание машины проводят в действительном или близком к нему расчетном режиме, но обычно это не практикуется.

Определение номинальных данных:

для типовых режимов S1—S8 за номинальную мощность принимают установленное значение (значения) постоянной нагрузки (нагрузок) и выражают в ваттах для двигателей и в вольтамперах для генераторов (см. пп. 4.1—4.8 и отрезок (отрезки) N на черт. 1—8);

для типового режима S9 за номинальную мощность принимают значение (значения), соответствующее (соответствующие) полной нагрузке (см. п. 4.9 и C_p на черт. 9).

4. ТИПОВЫЕ РЕЖИМЫ*

Типовыми режимами являются следующие:

4.1. Продолжительный режим (типовой режим S1) — режим работы с постоянной нагрузкой и продолжительностью, достаточной для достижения теплового равновесия (см. черт. 1).

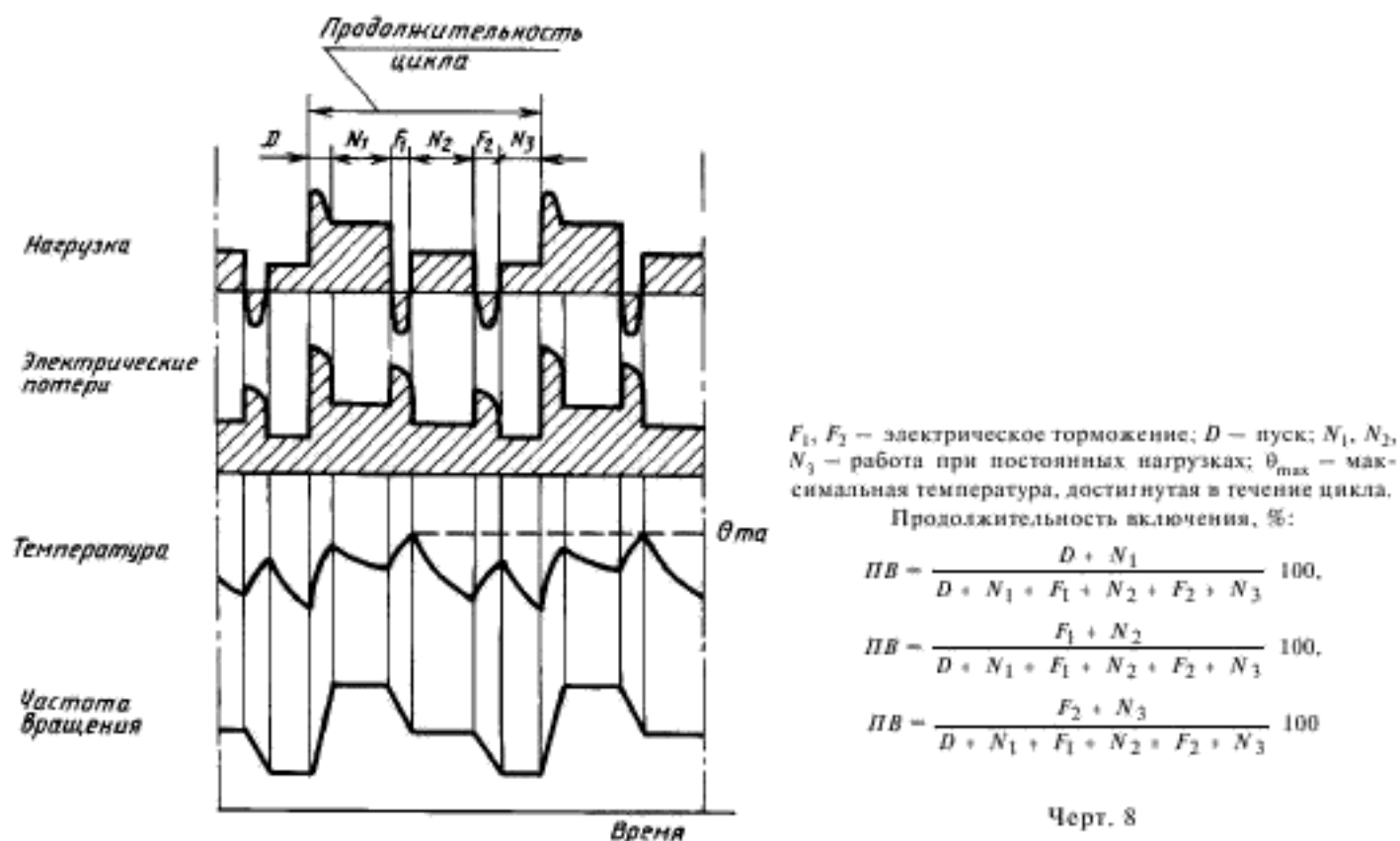
4.2. Кратковременный режим (типовой режим S2) — режим работы с постоянной нагрузкой в течение определенного времени, недостаточного для достижения теплового равновесия, за которым следует состояние покоя в течение времени, достаточного для того, чтобы температура машины сравнялась с температурой охлаждающей среды с точностью до 2 К (см. черт. 2).

4.3. Периодический кратковременный режим (типовой режим S3**) — последовательность одинаковых рабочих циклов, каждый из которых состоит из периода работы с постоянной нагруз-

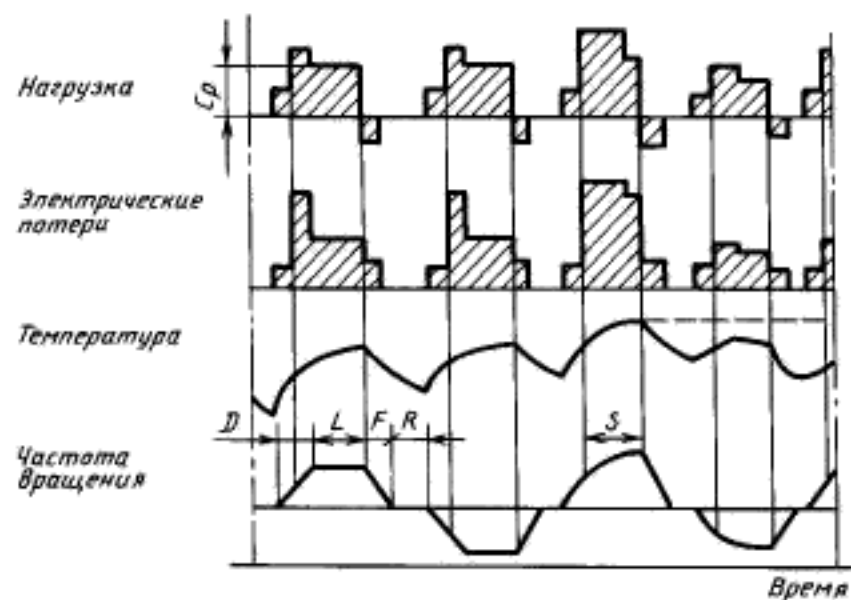
* Хотя десять типовых режимов работы установлены специально для их применения к двигателям, некоторые из них могут быть применены также для характеристики режима работы генератора (например типовые режимы S1 и S2).

** Продолжительность цикла недостаточна для достижения теплового равновесия (см. п. 5.4).

Периодический непрерывный режим с одновременным изменением нагрузки и частоты вращения
Типовой режим S8



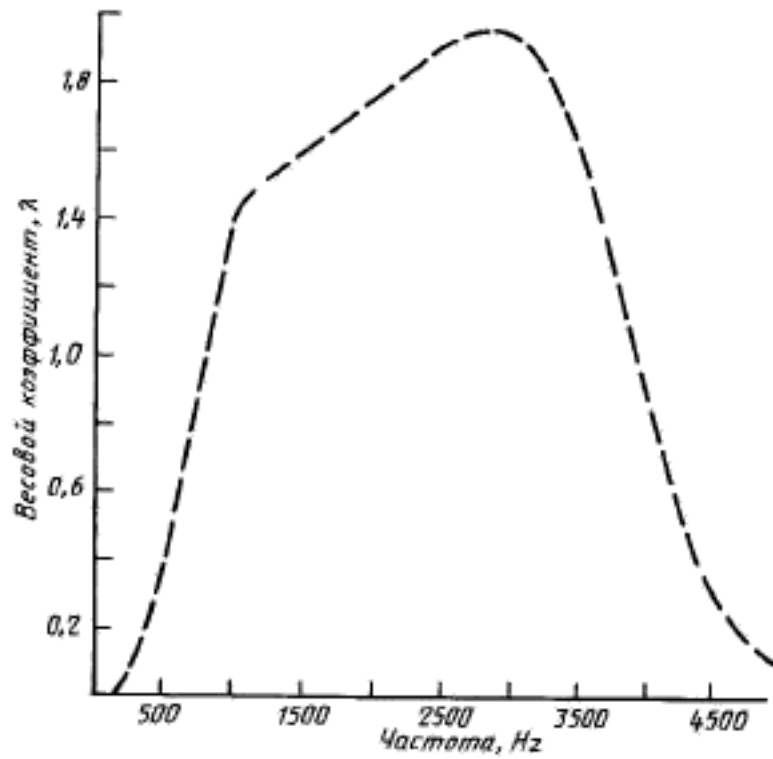
Режим с неперiodическим изменением нагрузки и частоты вращения
Типовой режим S9



D — пуск; L — работа при переменной нагрузке; F — электрическое торможение; R — состояние покоя; S — работа при перегрузке; C_p — полная нагрузка; θ_{max} — максимальная температура, достигнутая во время работы

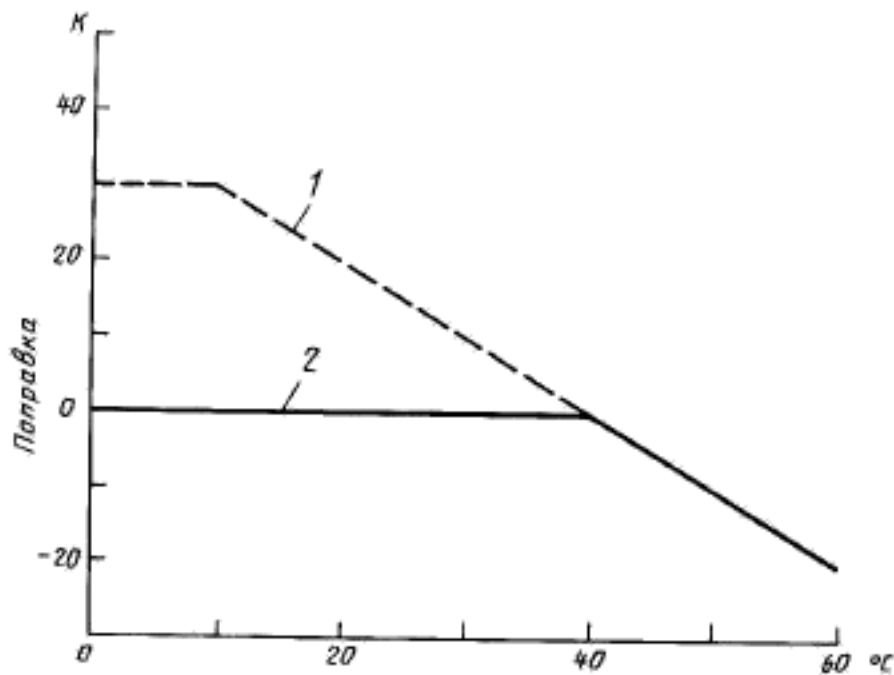
Черт. 9

Кривая соответствия гармоник частоты с весовым коэффициентом



Черт. 10

Поправки, учитывающие максимальную температуру окружающего воздуха или максимальную температуру первичной охлаждающей среды (пп. 16.3.3 и 16.3.4)

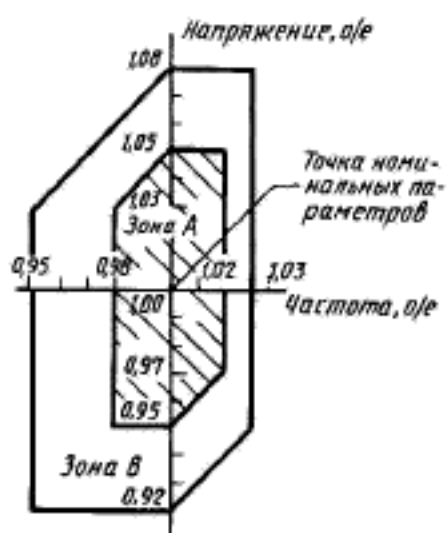


Максимальная температура окружающего воздуха или первичной охлаждающей среды на месте эксплуатации:

1 — максимальная поправка по соглашению; 2 — нормальная поправка

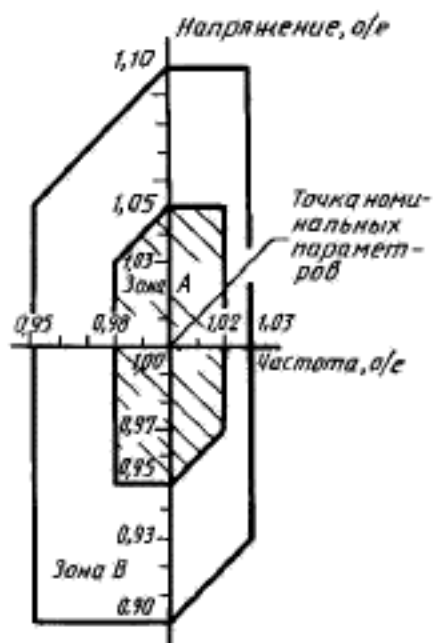
Черт. 11

Предельные значения напряжения и частоты для генераторов



Черт. 12

Предельные значения напряжения и частоты для двигателей



Черт. 13

ИНФОРМАЦИОННЫЕ ДАННЫЕ

1. ВНЕСЕН Министерством электротехнической промышленности СССР, Всесоюзным научно-исследовательским институтом по нормализации в машиностроении (ВНИИНМАШ)
2. ПОСТАНОВЛЕНИЕМ Государственного комитета СССР по стандартам от 29.06.89 № 2223 введен в действие государственный стандарт СССР ГОСТ 28173—89, в качестве которого непосредственно применен международный стандарт МЭК 34-1—83, с 01.01.91
3. Стандарт полностью соответствует СТ СЭВ 6338—88
4. ССЫЛОЧНЫЕ НОРМАТИВНО-ТЕХНИЧЕСКИЕ ДОКУМЕНТЫ

Обозначение НТД, на который дана ссылка	Номер подраздела, пункта
ГОСТ 533—2000	12.3, подразд. 21, 23, 24
ГОСТ 2479—79	подразд. 27
ГОСТ 2582—81	подразд. 1
ГОСТ 8032—84	подразд. 7
ГОСТ 8865—93	подразд. 13
ГОСТ 12139—84	12.1
ГОСТ 20459—87	2.23
ГОСТ 21130—75	подразд. 30
ГОСТ 22782.0—81	подразд. 1
ГОСТ 24040—80	*
ГОСТ 25941—83	11.3
ГОСТ 26772—85	подразд. 27
ГОСТ 27222—91	15.2.4
ГОСТ 27471—87	подразд. 2
МЭК 34-12—80	12.3

5. ПЕРЕИЗДАНИЕ. Март 2007 г.

*Редактор М.И. Максимова
Технический редактор В.Н. Прусакова
Корректор В.И. Варенцова
Компьютерная верстка Л.А. Круговой*

Сдано в набор 29.01.2007. Подписано в печать 15.03.2007. Формат 60 × 84 ¹/₈. Бумага офсетная. Гарнитура Таймс.
Печать офсетная. Усл. печ. л. 5,12. Уч.-изд. л. 5,00. Тираж 103 экз. Зак. 199. С 3781.

ФГУП «Стандартинформ», 123995 Москва, Гранатный пер., 4.
www.gostinfo.ru info@gostinfo.ru

Набрано во ФГУП «Стандартинформ» на ПЭВМ

Отпечатано в филиале ФГУП «Стандартинформ» — тип. «Московский печатник», 105062 Москва, Лялин пер., 6

кой и периода покоя (см. черт. 3). В этом режиме цикл работы таков, что пусковой ток не оказывает заметного влияния на превышение температуры.

4.4. Периодический кратковременный режим с пусками (типовой режим S4*) — последовательность одинаковых рабочих циклов, включающих достаточно длительный период пуска, период работы с постоянной нагрузкой и период покоя (см. черт. 4).

4.5. Периодический кратковременный режим с электрическим торможением (типовой режим S5*) — последовательность одинаковых рабочих циклов, каждый из которых состоит из периода пуска, периода работы с постоянной нагрузкой, периода быстрого электрического торможения и периода покоя (см. черт. 5).

4.6. Периодический непрерывный режим с кратковременной нагрузкой (типовой режим S6*) — последовательность одинаковых рабочих циклов, каждый из которых состоит из периода работы с постоянной нагрузкой и периода холостого хода. Период покоя отсутствует (см. черт. 6).

4.7. Периодический непрерывный режим с электрическим торможением (типовой режим S7*) — последовательность одинаковых рабочих циклов, каждый из которых состоит из периода пуска, периода работы с постоянной нагрузкой и периода электрического торможения. Период покоя отсутствует (см. черт. 7).

4.8. Периодический непрерывный режим с одновременным изменением нагрузки и частоты вращения (типовой режим S8*) — последовательность одинаковых рабочих циклов, каждый из которых состоит из периода работы с постоянной нагрузкой, соответствующей заданной частоте вращения, за которым следует период или несколько периодов работы с другими постоянными нагрузками, соответствующими различным частотам вращения (которые достигаются, например, изменением числа полюсов в случае асинхронных двигателей). Период покоя отсутствует (см. черт. 8).

4.9. Режим с непериодическими изменениями нагрузки и частоты вращения (типовой режим S9) — режим работы, при котором нагрузка и частота вращения обычно изменяются непериодически в пределах допустимого рабочего диапазона. Этот режим часто включает перегрузки, которые могут значительно превышать полную нагрузку (или полные нагрузки) (см. черт. 9).

Примечание. Для типового режима S9 значения, соответствующие полной нагрузке, необходимо рассматривать в качестве основы для определения перегрузки.

5. КЛАССЫ НОМИНАЛЬНЫХ ДАННЫХ

При определении номинальных данных изготовитель должен выбрать один из классов номинальных данных, указанных в пп. 5.1—5.5.

5.1. Номинальные данные максимального продолжительного типового режима — устанавливаемые изготовителем нагрузка и условия, при которых машина может работать в течение неограниченного времени и в соответствии с требованиями настоящего стандарта.

5.2. Номинальные данные кратковременного режима — устанавливаемые изготовителем нагрузка, продолжительность и условия, при которых машина может работать в течение ограниченного времени и в соответствии с требованиями настоящего стандарта, причем пуск машины осуществляют при температуре окружающей среды.

5.3. Номинальные данные эквивалентного продолжительного режима — устанавливаемые изготовителем нагрузка и условия для проведения испытаний, при которых машина может работать до достижения теплового равновесия в режиме, предположительно эквивалентном одному из типовых режимов работы, указанных в пп. 4.3—4.8, или типовому режиму S9, указанному в п. 4.9, в соответствии с требованиями настоящего стандарта.

5.4. Номинальные данные периодических типовых режимов — устанавливаемые изготовителем нагрузка и условия, при которых машина может функционировать в циклах работы, соответствующих требованиям настоящего стандарта.

Если применяют этот класс номинальных данных, он должен соответствовать одному из периодических типовых режимов работы, указанных в пп. 4.3—4.8. Продолжительность цикла должна составлять 10 мин, а продолжительность включения следует выбирать из ряда: 15 %, 25 %, 40 %, 60 %.

5.5. Номинальные данные для непериодического типового режима — устанавливаемые изготовителем изменения нагрузки в сочетании с изменениями частоты вращения и условия, включая перегрузки, при которых машина может работать в непериодическом режиме в соответствии с требованиями настоящего стандарта.

* Продолжительность цикла недостаточна для достижения теплового равновесия (см. п. 5.4).

Если применяют номинальные данные этого класса, то они должны соответствовать непериодическому режиму с непериодическими изменениями нагрузки и частоты вращения (см. п. 4.9).

6. ОБОЗНАЧЕНИЯ

6.1. Типовые режимы

Для типовых режимов S1 и S9, кроме их сокращенных обозначений, никаких дополнительных указаний не требуется.

Для типового режима S2 после сокращенного обозначения следует указывать продолжительность режима. Для типовых режимов S3 и S6 после сокращенных обозначений следует указывать продолжительность включения.

Например: S2 60 мин;
S3 25 %;
S6 40 %.

Для типовых режимов S4 и S5 после сокращенных обозначений следует указывать продолжительность включения, момент инерции двигателя I_M и момент инерции нагрузки I_{ext} , причем оба момента инерции должны быть указаны по отношению к валу двигателя.

Например: S4 25 % $I_M = 0,15 \text{ кг} \cdot \text{м}^2$; $I_{ext} = 0,7 \text{ кг} \cdot \text{м}^2$.

Для типового режима S7 после сокращенного обозначения следует указывать момент инерции двигателя I_M и момент инерции нагрузки I_{ext} , причем оба момента инерции должны быть указаны по отношению к валу двигателя.

Например: S7 $I_M = 0,4 \text{ кг} \cdot \text{м}^2$; $I_{ext} = 7,5 \text{ кг} \cdot \text{м}^2$.

Для типового режима S8 после сокращенного обозначения следует указывать момент инерции двигателя I_M и момент инерции нагрузки I_{ext} , причем оба момента инерции должны быть указаны по отношению к валу двигателя, а также нагрузку, частоту вращения и продолжительность включения для каждого из режимов, характеризуемых частотой вращения.

Например: S8 $I_M = 0,5 \text{ кг} \cdot \text{м}^2$; $I_{ext} = 6 \text{ кг} \cdot \text{м}^2$;
16 кВт 740 мин⁻¹ 30 %;
40 кВт 1460 мин⁻¹ 30 %;
25 кВт 980 мин⁻¹ 40 %.

6.2. Обозначения классов номинальных данных:

- номинальные данные максимального продолжительного режима — «продолж.» или S1;
- номинальные данные кратковременного режима — продолжительность периода работы, например, «60 мин» или «S2 60 мин»;
- номинальные данные эквивалентного продолжительного режима — «eqv»;
- номинальные данные периодических или непериодических режимов — как указано выше, например, «S3 25 %».

Обозначения, указанные в пп. 6.1 и 6.2, приводят после значения номинальной мощности. Если после значения номинальной мощности нет никакого обозначения, подразумевают максимальный продолжительный номинальный режим.

7. ВЫБОР НОМИНАЛЬНЫХ ДАННЫХ

Номинальные данные выбирают в соответствии с требованиями настоящего раздела и указывают на паспортной табличке в соответствии с требованиями разд. X.

Машины с несколькими номинальными режимами должны соответствовать всем требованиям настоящего стандарта при каждом номинальном режиме.

Если между выводами машины и источником питания введены реакторы, которые рассматривают как неотъемлемую часть машины, то номинальные значения следует относить к выводам реакторов со стороны питания.

П р и м е ч а н и е. Это требование не относится к силовым трансформаторам, включенным между машиной и источником питания.

Для каждой машины предпочтительные значения номинальной мощности, выраженные в ваттах, следует выбирать из ряда предпочтительных чисел R 40 по ГОСТ 8032.

Если на какую-либо машину распространяются требования специальных стандартов, то значения номинальной мощности необходимо выбирать из ряда, приведенного в соответствующем стандарте.

8. НОМИНАЛЬНАЯ МОЩНОСТЬ

8.1. Генераторы постоянного тока

Номинальная мощность — это мощность на выводах, выражаемая в ваттах (Вт).

8.2. Генераторы переменного тока

Номинальная мощность — это полная электрическая мощность на выводах, выражаемая в вольтамперах (В·А) с указанием коэффициента мощности.

При отсутствии иного указания номинальный коэффициент мощности для синхронных генераторов при перевозбуждении должен быть 0,8.

8.3. Двигатели

Номинальная мощность — это полезная механическая мощность на валу, выражаемая в ваттах (Вт).

Примечание. Во многих странах принято выражать механическую мощность на валу в лошадиных силах (1 британская л. с. эквивалентна 745,7 Вт; 1 метрическая л. с. эквивалентна 736 Вт).

8.4. Синхронные компенсаторы

Номинальная мощность — это реактивная мощность на выводах, выражаемая в реактивных вольтамперах (В·А_р) в режимах как недовозбуждения, так и перевозбуждения.

9. НОМИНАЛЬНОЕ НАПРЯЖЕНИЕ

9.1. Номинальное напряжение на выводах

Номинальное напряжение — это междуфазное напряжение на выводах машины при номинальной мощности.

9.2. Генераторы, предназначенные для работы при относительно небольшом диапазоне изменения напряжения

Генераторы постоянного тока

Номинальная мощность и номинальный ток генераторов постоянного тока, за исключением особо оговоренных случаев, должны соответствовать наиболее высокому напряжению диапазона (см. также п. 12.3).

Генераторы переменного тока

Номинальная мощность и коэффициент мощности генераторов переменного тока, за исключением особо оговоренных случаев, должны соответствовать каждому значению напряжения в пределах диапазона (см. также п. 12.3).

10. МАШИНЫ, ПРЕДНАЗНАЧЕННЫЕ ДЛЯ РАБОТЫ В НЕСКОЛЬКИХ НОМИНАЛЬНЫХ РЕЖИМАХ

10.1. Номинальные данные многоскоростных двигателей

Номинальные данные многоскоростных двигателей следует устанавливать для каждой частоты вращения.

10.2. Номинальные данные машин с переменными параметрами

Если какая-либо номинальная величина (мощность, напряжение, частота вращения и т. д.) может иметь несколько значений или постоянно изменяться между двумя предельными значениями, то номинальные данные следует устанавливать в соответствии с этими значениями или пределами. Это указание не относится ни к изменению напряжения на $\pm 5\%$, ни к соединению обмотки по схеме звезда — треугольник, предназначенному для пуска.

IV. УСЛОВИЯ ЭКСПЛУАТАЦИИ

11. ВЫСОТА НАД УРОВНЕМ МОРЯ, ТЕМПЕРАТУРА И ОХЛАЖДАЮЩАЯ СРЕДА

При отсутствии иных указаний со стороны потребителя машины следует проектировать для следующих условий работы на месте установки.

11.1. Высота над уровнем моря — не более 1000 м.

Поправки на превышение температуры для машин, предназначенных для работы в условиях, где высота над уровнем моря более 1000 м, — по п. 16.3; для машин, предназначенных для работы в

условиях, где из-за большой высоты над уровнем моря температура охлаждающей среды низка, — также по п. 16.3.

11.2. Температура окружающего воздуха и температура охлаждающей среды

11.2.1. Максимальная температура окружающего воздуха и охлаждающей среды

Температура воздуха на месте установки (который в зависимости от системы вентиляции машины может быть первичной или вторичной охлаждающей средой) подвержена сезонным изменениям, но не должна превышать 40 °С.

Поправки на превышение температуры для машин, предназначенных для работы при максимальной температуре окружающего воздуха, отличной от 40 °С, установлены в п. 16.3.

Для машин, имеющих водяные охладители, температура воды на входе в охладители не должна превышать 25 °С (см. п. 16.1.4).

11.2.2. Минимальная температура окружающего воздуха и охлаждающей среды

Минимальная температура воздуха на месте установки (который в зависимости от системы вентиляции машины может быть первичной или вторичной охлаждающей средой) не должна быть ниже минус 15 °С; предполагается установленная и работающая или находящаяся в состоянии покоя машина.

Вышесказанное не распространяется на:

а) машины переменного тока номинальной мощностью более 3300 кВт (или кВт·А) на 1000 мин⁻¹, машины номинальной мощностью менее 600 Вт (или В·А) и все машины, имеющие коллектор или подшипники скольжения. Для этих машин минимальная температура окружающего воздуха установлена 5 °С;

б) машины, у которых первичной или вторичной охлаждающей средой является вода. Минимальная температура воды и окружающего воздуха в этом случае не должна быть ниже 5 °С.

Примечание. Все случаи отклонения температуры окружающей среды ниже значений, указанных в данном пункте, должны быть оговорены между изготовителем и потребителем. Необходимо уточнить, когда будут иметь место эти отклонения — только при транспортировании и хранении или также при эксплуатации.

11.3. Характеристики газа, применяемого в качестве охлаждающей среды в машинах с водородным охлаждением

Машины с водородным охлаждением должны работать при номинальной мощности в номинальных условиях с охлаждающей средой, содержащей не менее 95 % водорода в объеме.

Примечание. Для безопасности содержание водорода должно постоянно поддерживаться на уровне 90 % или более при условии, что другим газом, входящим в состав смеси, является воздух.

Для расчета КПД в соответствии с ГОСТ 25941 нормализованная газовая смесь должна содержать 98 % водорода и 2 % воздуха в объеме при заданных значениях давления и температуры охлаждающей среды, если нет иной договоренности между изготовителем и потребителем. Вентиляционные потери вычисляют для соответствующей плотности.

12. ТРЕБОВАНИЯ, ОБУСЛАВЛИВАЕМЫЕ ПИТАЮЩЕЙ СЕТЬЮ

12.1. Электрическое питание

Машины переменного тока, предназначенные для работы от трехфазной сети частотой 50 или 60 Гц с напряжением, номинальное значение которого соответствует ГОСТ 12139.

При расчете номинального напряжения питания машин необходимо иметь в виду падение напряжения, существующее в сети между источником питания и потребляющим устройством.

Примечание. Для крупных высоковольтных генераторов переменного тока напряжение следует выбирать исходя из необходимости получения оптимальных рабочих характеристик.

12.2. Форма и симметрия токов и напряжений

Машины следует проектировать так, чтобы они могли работать при условиях, приведенных в пп. 12.2.1, 12.2.2 (см. также подразд. 22) или п. 12.2.3.

12.2.1. Для двигателей переменного тока напряжение питания предполагают практически синусоидальным, как указано в перечислении а). Для многофазных двигателей напряжения питания также должны образовывать практически симметричную систему, как указано в перечислении б).

Если отклонения, указанные в перечислениях а) и б), возникают одновременно при работе с номинальной нагрузкой, то это не должно приводить к недопустимой температуре двигателя. Рекомендуется, чтобы превышения температуры или температуры, возникшие в результате работы при указанных отклонениях, не превышали значений, указанных в табл. 1, 2 и 3, более чем на 10 К.

а) Напряжение считается практически синусоидальным, если при питании двигателя переменного тока с номинальной нагрузкой форма волны такова, что разница между ее мгновенным значением и мгновенным значением основной составляющей не превышает 5 % амплитуды последней.

Во время испытаний на нагревание (см. пп. 13.1—16.5) это различие не должно превышать 2,5 %.

б) Многофазную систему напряжений считают практически симметричной, если составляющая обратной последовательности системы напряжений не превышает 1 % составляющей прямой последовательности на протяжении длительного периода или 1,5 % в течение короткого периода времени (не более нескольких минут) и если составляющая нулевой последовательности системы напряжений не превышает 1 % составляющей прямой последовательности.

Во время испытаний на нагревание (см. пп. 13.1—16.5) составляющая обратной последовательности системы напряжений должна быть менее 0,5 составляющей прямой последовательности при устранении составляющей нулевой последовательности.

По договоренности между изготовителем и потребителем вместо составляющей обратной последовательности системы напряжений может быть измерена составляющая обратной последовательности системы токов, которая не должна превышать 2,5 % составляющей прямой последовательности системы токов.

П р и м е ч а н и е. В зоне действия больших однофазных нагрузок (например вблизи индукционных печей), а также в сельских местностях, в частности в случае смешанной промышленной и бытовой сети, отклонение напряжения может выходить за указанные выше пределы. В таких случаях необходимо соглашение между изготовителем и потребителем.

12.2.2. Для генератора переменного тока питаемая им цепь предполагается практически неискажающей и практически симметричной, как указано в перечислениях а) и б).

Если предельные значения, указанные в перечислениях а) и б), во время работы при номинальной нагрузке достигаются одновременно, это не должно приводить к недопустимой для генератора температуре. Увеличение превышений температуры или температуры относительно предельных значений, указанных в табл. 1—3, не должно быть более 10 К.

а) Цепь считается практически неискажающей, если при питании синусоидальным напряжением по ней идет практически синусоидальный ток, т. е. ни одно из мгновенных значений тока не отличается от мгновенного значения основной волны той же фазы более чем на 5 % амплитуды последней.

б) Многофазная цепь считается практически симметричной, если при питании симметричной системой напряжений система токов в цепи является практически симметричной, т. е. ни одна из ее составляющих обратной и нулевой последовательности не превышает 5 % составляющей прямой последовательности.

12.2.3. На работу двигателей постоянного тока, питаемых от статических преобразователей, существенное значение оказывают пульсации напряжения и тока. При этом потери и превышение температуры возрастают, а коммутация значительно ухудшается по сравнению с коммутацией двигателя, питаемого от чистого источника энергии постоянного тока.

Для двигателей номинальной мощностью более 5 кВт, предназначенных для питания от статических преобразователей мощности, изготовитель должен предусмотреть установку (в случае необходимости) внешнего индуктивного сопротивления для уменьшения пульсации напряжения.

Питание от статического преобразователя должно обозначаться следующим идентификационным кодом:

$$\{CCC - U_{aN} - f - L\},$$

где CCC — идентификационный код соединения преобразователя;

U_{aN} — три или четыре цифры, обозначающие номинальное значение переменного напряжения на входе преобразователя, В;

f — две цифры, указывающие номинальную частоту на входе преобразователя, Гц;

L — одна, две или три цифры, указывающие индуктивное сопротивление, включенное во внешнюю цепь двигателя, мГн. Если это значение равно нулю, оно опускается.

Двигатели номинальной мощностью менее или равной 5 кВт не всегда предназначены для питания от какого-то определенного типа статического преобразователя, они могут работать от любого другого преобразователя с внешней индуктивностью (или без нее), лишь бы не было превышено значение коэффициента формы волны и уровень изоляции цепи якоря двигателя соответствовал