

Устройства вспомогательные для ламп

**ЗАЖИГАЮЩИЕ УСТРОЙСТВА
(КРОМЕ СТАРТЕРОВ ТЛЕЮЩЕГО РАЗРЯДА)**

**Общие требования и требования
безопасности**

Издание официальное

Предисловие

1 РАЗРАБОТАН И ВНЕСЕН Всероссийским научно-исследовательским, проектно-конструкторским светотехническим институтом им. С.И. Вавилова (ООО «ВНИСИ»)

2 ПРИНЯТ И ВВЕДЕН В ДЕЙСТВИЕ Постановлением Госстандарта России от 19 марта 1998 г. № 62

3 Настоящий стандарт представляет собой полный аутентичный текст международного стандарта МЭК 926 (1995) «Устройства вспомогательные для ламп. Зажигающие устройства (кроме стартеров тлеющего разряда). Общие требования и требования безопасности» с Изменением № 1 (1999)

4 ВВЕДЕН ВПЕРВЫЕ

5 ИЗДАНИЕ (август 2003 г.) с Изменением № 1, принятым в январе 2003 г. (ИУС 4—2003)

© ИПК Издательство стандартов, 1998

© ИПК Издательство стандартов, 2003

Настоящий стандарт не может быть полностью или частично воспроизведен, тиражирован и распространен в качестве официального издания без разрешения Госстандарта России

температур при аномальной работе по 15.3. Требование считают выполненным, если у ламп с предварительным подогревом электродов ток предварительного подогрева не увеличивается более чем на 5 % значения при короткозамкнутом зажигающем устройстве.

Работа в аварийном режиме заключается в том, что поочередно, как указано в 14.1—14.4, создают аварийный режим, но так, чтобы одновременно только один компонент создавал этот режим.

Осмотр ПРА и их электрической схемы должен, как правило, выявить аварийные режимы, которые могут создаваться; они должны создаваться один за другим в наиболее удобной последовательности.

Полностью закрытый корпус зажигающего устройства не должен вскрываться для осмотра и создания внутренних аварийных режимов. Однако, в случае сомнения, при осмотре электрической схемы либо выходные контактные зажимы должны быть замкнуты накоротко, либо по согласованию с изготовителем для испытания должно представляться специально изготовленное зажигающее устройство из наиболее неблагоприятных.

Зажигающее устройство считают полностью закрытым, если оно залито самозатвердевающим компаундом так, что соответствующие поверхности не имеют воздушных зазоров.

Компоненты, в которых в соответствии с указаниями изготовителя не возникает короткого замыкания или которые его исключают, не должны замыкаться накоротко. Компоненты, в которых в соответствии с указанием изготовителя не возникает разрыва цепи, не должны разрываться. Изготовитель должен четко оговорить, что компоненты работают в предусмотренных условиях, например соответствующих стандартам.

Конденсаторы, резисторы или индуктивности, не соответствующие стандарту, должны закорачиваться или отсоединяться так, чтобы создавался наиболее неблагоприятный режим.

Механические размыкатели, используемые в зажигающих устройствах, должны срабатывать, если для ламп с предварительным подогревом электродов ток через ПРА при 110 % нормируемого напряжения в течение св. 5 мин был больше 105 % значения тока короткого замыкания.

Требование считают выполненным, если механический размыкатель соответствует требованиям МЭК 255-8.

14.1 *Короткое замыкание по путям утечки и воздушным зазорам, если они менее значений, указанных в разделе 19 (принимая во внимание допущения в 14.1 и 14.3)*

Примечание — Не допускается уменьшать пути утечки и воздушные зазоры между токоведущими деталями и доступными для прикосновения металлическими деталями ниже значений, указанных в разделе 19.

Между проводниками, защищенными от перепадов напряжения от источника питания (например при помощи обмотки дросселя или конденсатора), расположенными на печатной плате и соответствующими требованиям МЭК 249, требования к путям утечки изменяют. Расстояния (см. таблицу 2) заменяют значениями, рассчитанными по формуле

$$\log d = 0,78 \log \frac{\hat{V}}{300} \text{ с минимумом } 0,5 \text{ мм,}$$

где d — расстояние, мм;

\hat{V} — амплитудное значение напряжения, В.

Эти расстояния могут определяться как указано на рисунке 1.

Примечание — При расчете расстояний не учитывают покрытия печатной платы лаком, эмалью или т.п.

14.2 **Короткое замыкание или, если необходимо, отключение полупроводниковых приборов**

Одновременно закорачиваться или отключаться должен только один компонент.

14.3 **Короткое замыкание через изоляцию из лака, эмали или ткани**

Такие покрытия не учитывают при оценке путей утечки и воздушных зазоров, указанных в таблице 2. Однако, если эмалевая изоляция провода выдерживает испытательное напряжение, указанное в разделе 13 МЭК 317-1, то ее рассматривают как увеличение путей утечки и воздушных зазоров на 1 мм.

Это требование не предполагает необходимости короткого замыкания изоляции между витками катушки, изолированными втулками или трубками.

14.4 **Короткое замыкание через электролитические конденсаторы**

14.5 **Проверку проводят работой зажигающего устройства (при максимальной температуре t_c)**

корпуса и напряжении от 0,9 до 1,1 нормируемого напряжения сети с присоединенной лампой в каждом из аварийных режимов, указанных в 14.1—14.4, поочередно.

Испытание продолжают до достижения стабильного режима работы.

При проведении испытаний по 14.1—14.4 такие компоненты, как резисторы, конденсаторы, предохранители и т.п., могут выходить из строя. Допускается их заменять для продолжения испытания.

После испытания, когда зажигающее устройство охлаждается до температуры окружающей среды, сопротивление изоляции при напряжении ~ 500 В постоянного тока должно быть не менее 1 МОм.

Проверку на воспламеняемость газов, выделяемых компонентами, проводят высокочастотным искровым генератором.

Проверку, являются ли токоведущими доступные для прикосновения детали, проводят испытанием по приложению А.

15 Нагрев независимых зажигающих устройств

Независимые зажигающие устройства не должны достигать чрезмерных температур в процессе нормальных и аномальных режимов работы.

Примечание — Встроенные зажигающие устройства испытывают вместе со светильником в соответствии с МЭК 60598-1.

Проверку проводят следующими испытаниями.

15.1 Нормальные условия — рабочие условия, имеющие один или несколько режимов:

- a) лампы работают нормально;
- b) через зажигающее устройство протекает нормируемый ток;
- c) зажигающее устройство присоединяют к источнику напряжения, например основному напряжению или напряжению на лампе в процессе нормального режима работы;
- d) комбинация подпунктов b) и c).

Независимые зажигающие устройства устанавливают в испытательном углу, состоящем из трех окрашенных черной матовой краской досок толщиной от 15 до 25 мм, расположенных так, чтобы имитировать две стенки и потолок. Зажигающее устройство закрепляют на потолке как можно ближе к стенам; потолок должен перекрывать боковые стороны зажигающего устройства не менее чем на 250 мм. Испытательный угол с зажигающим устройством должен располагаться как можно дальше от всех четырех сторон камеры.

Испытание проводят в помещении, защищенном от сквозняков, или камере, описанной в МЭК 60598-1.

15.2 Нормальный рабочий режим

Зажигающие устройства присоединяют в схему как для нормального использования с соответствующими лампами.

В установленном режиме работы лампы ее ток устанавливают равным нормируемому значению путем изменения напряжения. При этом условия зажигающее устройство и лампы работают до достижения стабильной температуры.

Температура компонентов не должна превышать значений, указанных в таблицах 10 и 11 МЭК 60598-1.

Применяемый при этом испытании ПРА должен удовлетворять требованиям соответствующих стандартов МЭК и быть совместим с лампой, которую включает зажигающее устройство.

15.3 Аномальный режим

Стартеры присоединяют как для нормального режима работы с соответствующими лампами. Испытание проводят с лампами с деактивированными катодами или с эквивалентными резисторами, указанными на листах характеристик ламп в МЭК 60081. Должна использоваться лампа, имеющая наибольшую нормируемую мощность, для которой предназначен стартер и соответствующий ПРА.

ИЗУ присоединяют как для нормального режима работы, но без ламп.

В аномальных режимах испытывают ИЗУ при 110 % нормируемого значения напряжения до стабилизации температуры или время действия ИЗУ ограничивают предохранителем. Температура не должна превышать значений, указанных в таблице 12 МЭК 60598-1.

15.4 После испытания зажигающие устройства охлаждают до комнатной температуры, и они должны соответствовать следующим требованиям:

- a) маркировка зажигающего устройства должна быть по-прежнему четкой;
- b) зажигающее устройство должно без повреждений выдерживать испытание на электрическую прочность изоляции по 13.2, но при этом испытательное напряжение снижают до 75 % значения, указанного в таблице I, но не менее 500 В.

16 Импульсное напряжение импульсных зажигающих устройств

Максимальное значение напряжения импульса не должно превышать 5 кВ, когда ИЗУ работает при нормируемом напряжении и емкостной нагрузке 20 пФ в схеме (см. рисунок 2) для положительного или отрицательного импульса, учитывая, однако, максимальное напряжение импульса, указанное на соответствующем листе характеристик лампы.

В случае отсутствия соответствующего листа характеристик лампы, для ИЗУ с импульсом св. 5 кВ максимальное значение импульса напряжения не должно превышать $1,3U_p$, заявленного изготовителем, в том случае, когда работа ведется с нормируемым источником напряжения и с емкостной нагрузкой 20 пФ.

Измерения проводят при помощи осциллографа или статических вольтметров для измерения амплитудного напряжения до 100 кВ.

При напряжении св. 15 кВ используют шаровой искровой разрядник; измерения описаны в МЭК 52 и приведены в приложении С.

Примечание — Как альтернатива электростатическому вольтметру может быть использован запоминающий осциллограф, работающий в схеме с высоковольтным пробником, имеющим следующие характеристики:

- внутреннее сопротивление ≥ 100 МОм;
- внутренняя емкость ≤ 15 пФ;
- выходящая частота ≥ 1 МГц.

При сомнении рекомендуется использовать электростатический вольтметр.

17 Механическая прочность

17.1 Сменные зажигающие устройства и доступные для прикосновения компоненты зажигающего устройства, которые могут сниматься без применения инструмента, должны иметь соответствующую механическую прочность:

- зажигающие устройства и компоненты массой не более 100 г и все стартеры, имеющие указанные в МЭК 60155 наружные размеры, должны подвергаться испытанию во вращающемся барабане по В.2 приложения В настоящего стандарта. Каждый образец должен выдержать без повреждений, нарушающих безопасность, 20 падений;

- зажигающие устройства и компоненты массой св. 100 г должны подвергаться испытанию пружинным ударным устройством, соответствующим В.1 приложения В настоящего стандарта. Энергия удара и сжатие пружины испытательного устройства должны быть не менее 0,35 Н·м и 17 мм соответственно;

После испытания образец не должен иметь повреждений, снижающих его безопасность.

17.2 Сменные зажигающие устройства и доступные для прикосновения компоненты зажигающих устройств, которые могут сниматься без применения инструмента, но подвергаемые вращению при нормальной установке, должны выдерживать испытание вращающим моментом не менее 0,6 Н·м вокруг оси.

Вращающий момент прикладывают к вершине коробки. Места приложения зажимают и вращающий момент постепенно увеличивают от нуля до требуемого значения.

После испытания образец не должен иметь повреждений, снижающих его безопасность.

18 Винты, токоведущие детали и соединения

Винты, токоведущие детали и соединения должны соответствовать требованиям 4.11 и 4.12 МЭК 60598-1.

19 Пути утечки и воздушные зазоры

Пути утечки и воздушные зазоры должны быть не менее значений, указанных в таблицах 2 и 3, если иное не указано в разделе 14.

Любой паз шириной менее 1 мм рассматривают как увеличение пути утечки на ширину паза.

Любой воздушный зазор менее 1 мм не должен учитываться при расчете суммарного воздушного зазора.

Примечание — Пути утечки и воздушные зазоры измеряют по поверхности изоляции.

Металлические оболочки должны иметь изолирующее покрытие, если при отсутствии такого покрытия пути утечки и воздушные зазоры между токоведущими деталями и оболочкой (корпусом) будут меньше значений, указанных ниже.

Таблица 2 — Минимальные расстояния для синусоидального напряжения переменного тока частоты 50 или 60 Гц

Минимальные расстояния, мм	Рабочее напряжение, В, не более (действующее значение)					
	50	150	250	500	750	1000
1) Между токоведущими деталями различной полярности и 2) Между токоведущими деталями и доступными для прикосновения металлическими деталями, которые постоянно закреплены на зажигающих устройствах, включая винты или устройства для крепления зажигающих устройств к опорной поверхности: - пути утечки изоляции: RTI ≥ 600 RTI < 600 - воздушные зазоры	0,6 1,2 0,2	1,4 1,6 1,4	1,7 2,5 1,7	3 5 3	4 8 4	5,5 10 5,5
3) Между токоведущими деталями и плоскостью опорной поверхности, съемной металлической крышкой, если имеется, в том случае, когда конструкция не обеспечивает, чтобы значения, указанные в 2), выполнялись в наиболее неблагоприятных условиях — воздушные зазоры	2	3,2	3,6	4,8	6	8
<p>Примечания</p> <p>1 RTI (коэффициент сопротивления токам поверхностного разряда) — в соответствии с МЭК 112.</p> <p>2 В случае путей утечки для деталей, не проводящих ток или не предназначенных для заземления, когда не может возникнуть перекрытие, значения, указанные для материалов с RTI ≥ 600, применяют для всех материалов (несмотря на реальное RTI).</p> <p>Для путей утечки, подвергаемых воздействию рабочего напряжения в течение менее 60 с, значения, указанные для материалов с RTI ≥ 600, применяют для всех материалов.</p> <p>3 Для путей утечки, не подверженных загрязнению пылью или влагой, должны применяться значения, указанные для материалов с RTI ≥ 600 (независимо от реального RTI).</p> <p>4 Доступные для прикосновения металлические детали должны быть жестко закреплены по отношению к токоведущим деталям.</p> <p>5 Пути утечки и воздушные зазоры, указанные в этом разделе, не применяют к зажигающим устройствам, размеры которых соответствуют указанным в МЭК 155. Они должны соответствовать требованиям 7.6.2 МЭК 155.</p>						

Таблица 3 — Минимальные расстояния для несинусоидальных импульсов напряжения

Нормируемое пиковое напряжение, кВ	2,0	2,5	3,0	4,0	5,0	6,0	8,0
Воздушные зазоры (минимальные расстояния), мм	1,0	1,5	2,0	3,0	4,0	5,5	8,0

Таблица 4 — Минимальные расстояния для несинусоидальных импульсов напряжения

Нормируемая амплитуда напряжения U_p , кВ	10	12	15	20	25	30	40	50	60	80	100
Воздушные зазоры (минимальные расстояния), мм	11	14	18	25	33	40	60	75	90	130	170

Для зажигающих устройств, подвергаемых как синусоидальному напряжению, так и несинусоидальным импульсам, минимально требуемое расстояние должно быть не менее наибольшего значения, указанного в таблицах 3 и 4.

Пути утечки должны быть не менее требуемых минимальных воздушных зазоров.

20 Теплостойкость, огнестойкость и стойкость к токам поверхностного разряда

20.1 Зажигающие устройства должны иметь соответствующую теплостойкость. Наружные детали из изоляционного материала, обеспечивающие защиту от поражения электрическим током, и детали из изоляционного материала, на которых крепят токоведущие детали, должны быть стойкими к нагреву.

Проверку материалов, кроме керамических, проводят испытанием соответствующих деталей по разделу 13 МЭК 60598-1 (испытание давлением шарика).

20.2 Наружные детали из изоляционного материала, обеспечивающие защиту от поражения электрическим током, и детали из изоляционного материала, на которых крепят токоведущие детали, должны быть огнестойкими.

Проверку материалов, кроме керамических, проводят испытанием по 20.3 или 20.4. Печатные платы испытывают не как указано выше, а в соответствии с 4.3 МЭК 249-1.

20.3 Наружные детали из изоляционного материала, обеспечивающие защиту от поражения электрическим током, подвергают в течение 30 с испытанию раскаленной нитью в соответствии с МЭК 695-2-1 со следующими уточнениями:

- испытательная выборка — один образец;
- испытательный образец — полностью укомплектованное зажигающее устройство;
- температура вершины раскаленной нити — 650 °С;
- любое пламя или тление образца должно гаснуть в течение 30 с после удаления раскаленной нити, любые горящие капли не должны воспламенять кусок из пяти слоев папиросной бумаги, указанной в 6.86 ИСО 4046, расположенный горизонтально на расстоянии (200±5) мм под испытуемым образцом.

любые горящие капли не должны воспламенять кусок из пяти слоев папиросной бумаги, указанной в 6.86 ИСО 4046, расположенный горизонтально на расстоянии (200±5) мм под испытуемым образцом.

20.4 Детали из изоляционного материала, на которых крепят токоведущие детали, должны подвергаться испытанию игольчатым пламенем в соответствии с МЭК 695-2-2 со следующими уточнениями:

- испытательная выборка — один образец;
- испытуемый образец — полностью укомплектованное зажигающее устройство. Если для проведения испытания необходимо удалить детали, то следует обратить внимание на обеспечение того, чтобы условия испытания незначительно отличались от условий при нормальном использовании;
- испытательное пламя прикладывают к центру испытуемой поверхности;
- продолжительность приложения пламени — 10 с;
- любое самоподдерживающееся пламя должно гаснуть через 30 с после удаления газового пламени, а любые горящие капли не должны воспламенять кусок из пяти слоев папиросной бумаги, указанной в 6.86 ИСО 4046, расположенный горизонтально на расстоянии (200±5) мм под испытуемым образцом.

а любые горящие капли не должны воспламенять кусок из пяти слоев папиросной бумаги, указанной в 6.86 ИСО 4046, расположенный горизонтально на расстоянии (200±5) мм под испытуемым образцом.

20.5 Зажигающие устройства, предназначенные для встраивания в светильник, кроме нормальных независимых зажигающих устройств и зажигающих устройств, имеющих изоляцию, подвергающуюся зажигающему напряжению с амплитудным значением более 1500 В, должны быть устойчивы к токам поверхностного разряда.

Проверку материалов, кроме керамических, проводят испытанием соответствующих деталей согласно разделу 13 МЭК 60598-1.

21 Коррозиестойкость

Металлические детали, ржавчина которых может создать опасность для зажигающих устройств, должны иметь соответствующую защиту.

Проверку проводят следующим испытанием.

Всю смазку с испытуемых деталей снимают погружением их на 10 мин в соответствующий растворитель.

Затем детали погружают на 10 мин в 10 %-ный водный раствор хлорида аммония температурой (20±5) °С.

Без сушки, но после стряхивания капель раствора, детали следует выдержать 10 мин в камере влажности при температуре (20±5) °С.

После этого детали высушивают в течение 10 мин в камере тепла при температуре (100±5) °С; поверхности деталей не должны иметь следов ржавчины. Следы ржавчины на любых острых краях и любой желтоватый налет, снимаемый потиранием, не принимают во внимание.

Покрывать лаком считают соответствующим требованиям защиты наружных поверхностей.

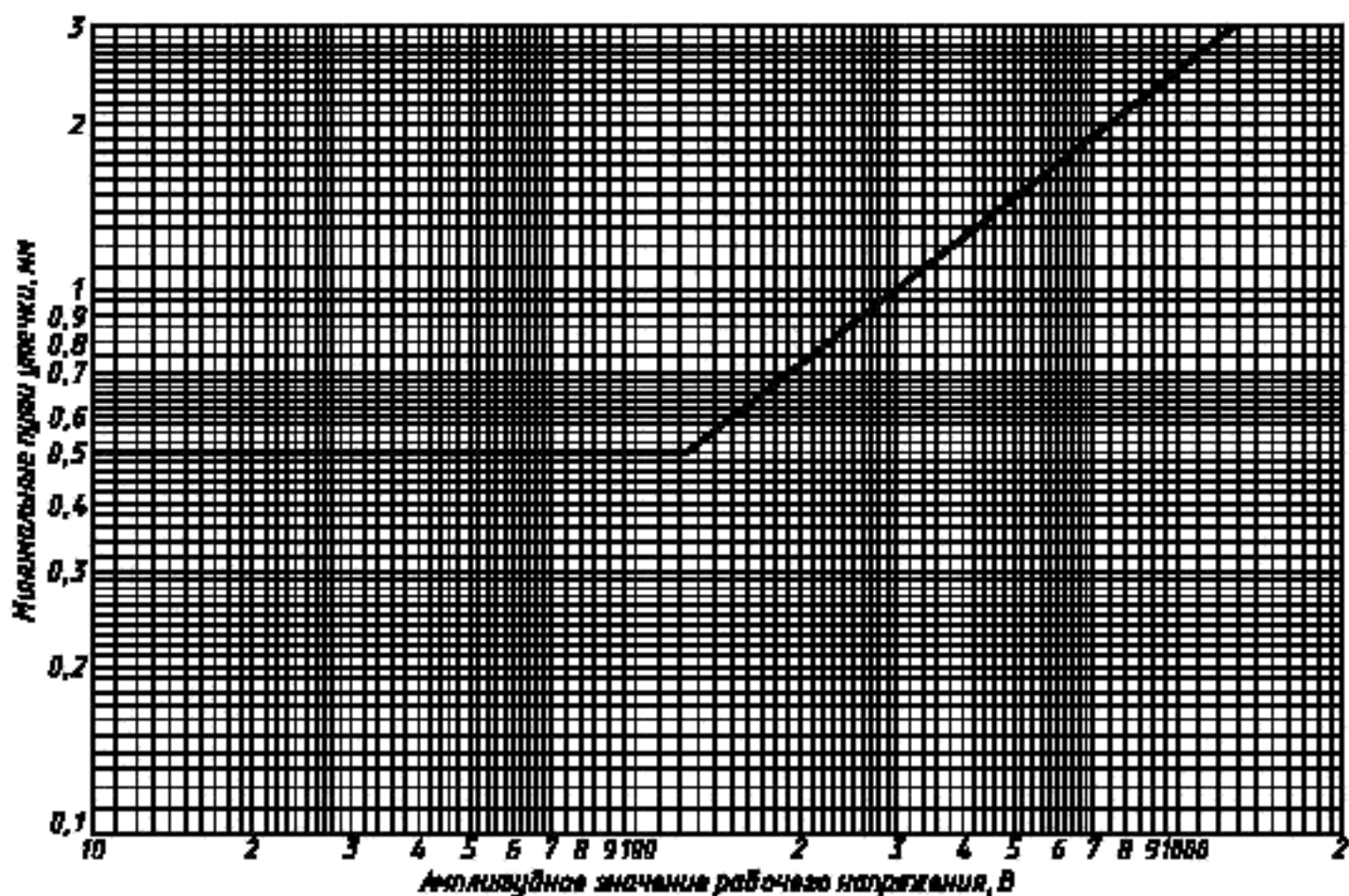
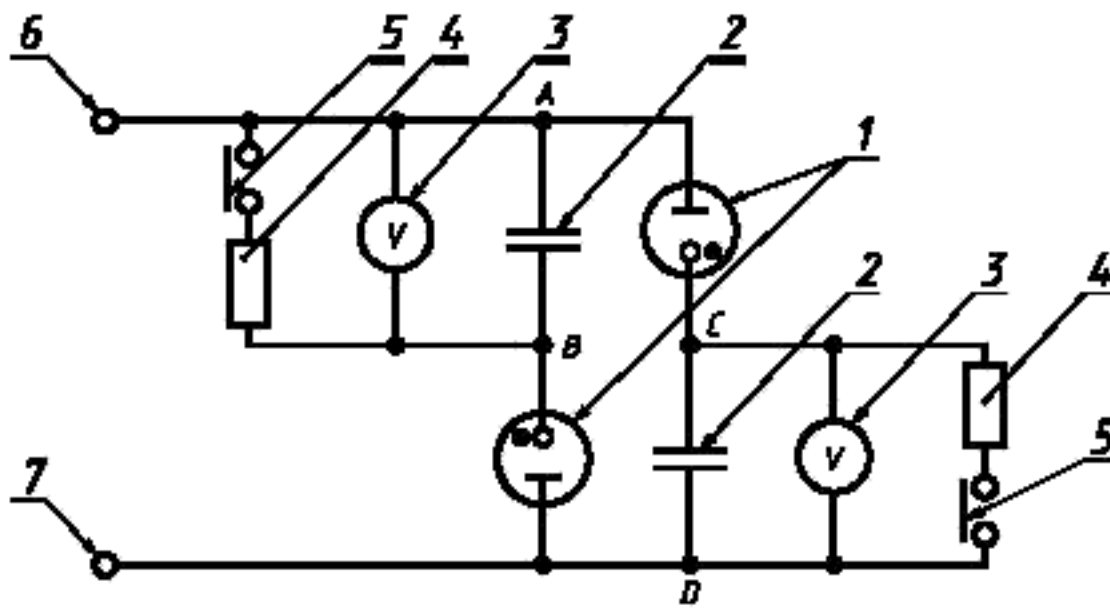


Рисунок 1



- 1 — высоковольтный диод:
- блокируемое напряжение $U_{RM} \geq 25$ кВ,
 - нормируемый ток (средний) $I_{FAVM} \geq 1,5$ мА,
 - периодический ток (амплитуда) $I_{FRM} \geq 0,1$ А,
 - емкость между анодом и катодом $C_{a/k} \leq 2$ пФ.

Примечание — Подходит, например, трубчатый высоковольтный выпрямитель типа GY 501 для цветных телеприемников;

- 2 — высоковольтный конденсатор:
- емкость $C = 500$ пФ,
 - нормируемое напряжение $U \geq 6,3$ кВ,
 - угол потерь (при 10 кГц) $\tan \delta 20 \cdot 10^{-3}$;
- 3 — высоковольтный измерительный прибор:
- электростатический вольтметр от 0 до 6 кВ,
 - емкость с максимальным отклонением менее 15 пФ,
 - напряжение пробоя св. 10 кВ,
 - класс точности не ниже 1;
- 4 — разрядный резистор 1 МОм; 5 — устройство короткого замыкания высоковольтных конденсаторов для разряда; 6 — зажим высокого напряжения ИЗУ; 7 — нейтральный провод.

Примечание — Сопротивление утечки между A и B, а также между C и D должно быть не менее 10^{13} Ом.

Рисунок 2 — Измерение напряжения зажигания ИЗУ

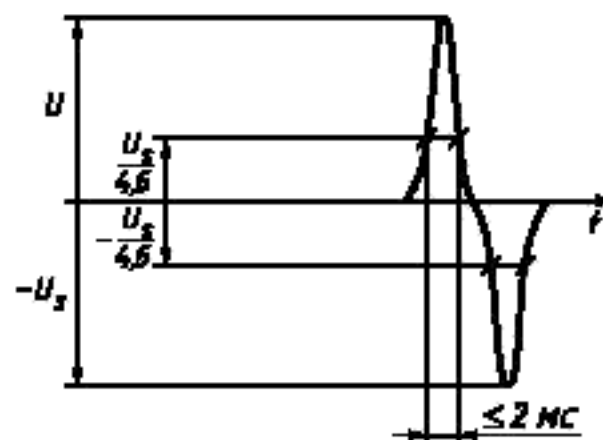
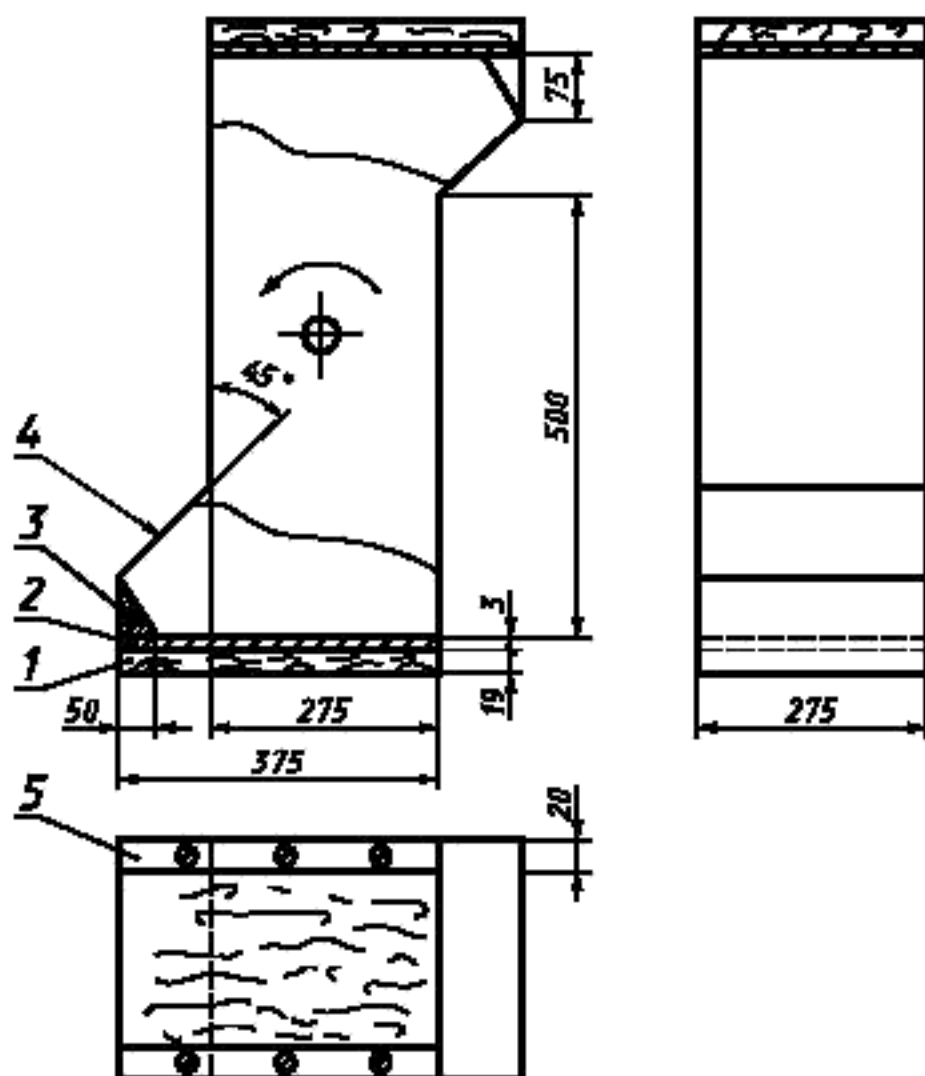


Рисунок 3 — Определение ширины импульса



1 — деревянная доска; 2 — стальная плита; 3 — резиновая пластина; 4 — лист слоновьего пластика; 5 — крепление дна

Рисунок 4 — Вращающийся барабан

ПРИЛОЖЕНИЕ А (обязательное)

Испытание для определения условий, при которых токопроводящие детали становятся токоведущими, способными вызвать поражение электрическим током

А.1 Для определения условий, при которых токопроводящие детали становятся токоведущими, т.е. способными вызвать поражение электрическим током, зажигающее устройство, работающее при нормируемом напряжении и номинальной частоте, подвергают следующим испытаниям.

А.1.1 Деталь считают токоведущей, если проходящий через нее ток более 0,7 мА (амплитудное значение) или 2 мА постоянного тока.

Для частот св. 1 кГц значение 0,7 мА умножают на число, эквивалентное значению частоты в килогерцах, но результат не должен превышать 70 мА (амплитудное значение).

А.1.2 Измеряют значение напряжения между интересующей деталью и любой доступной для прикосновения деталью, при этом омическое сопротивление измерительной цепи должно быть 50000 Ом. Если измеренное амплитудное значение напряжения больше 34 В, то интересующую деталь считают токоведущей.

При этих испытаниях один из полюсов испытательного источника питания должен быть заземлен.

Контрольные измерения проводят в соответствии с МЭК 990, рисунок 4 и пункт 7.1.

ПРИЛОЖЕНИЕ В
(обязательное)

Испытание механической прочности

В.1 Сменные зажигающие устройства и доступные для прикосновения компоненты массой св. 100 г испытывают следующим образом.

Удары наносят по испытуемой детали при помощи пружинного ударного устройства по МЭК 817.

Ударное устройство регулируют так, чтобы при его горизонтальном положении кинетическая энергия ударного элемента в момент нанесения удара имела значение, указанное в разделе 18.

Примечание — Для избежания частых калибровок рекомендуется использовать отдельные ударные устройства для каждого значения энергии удара.

При испытании ударное устройство должно располагаться перпендикулярно испытуемой поверхности зажигающего устройства.

Перед испытанием зажигающие устройства жестко закрепляют, кабельные вводы и выламываемые отверстия вскрывают, крышки и винты затягивают с вращающим моментом, равным 2/3 значения, указанного в разделе 18.

Три удара наносят в каждой наиболее слабой точке, обращая особое внимание на изоляционный материал, защищающий токоведущие детали, и (если имеются) на втулки из изоляционного материала. После этих испытаний зажигающее устройство не должно иметь повреждений, нарушающих требования настоящего стандарта.

Во внимание не принимают повреждения покрытий, вмятины, не уменьшающие пути утечки, и воздушные зазоры, которые не ухудшают влагостойкость.

В.2 Сменяемые зажигающие устройства и доступные для прикосновения компоненты массой до 100 г испытывают следующим образом.

Детали подвергают 20 падениям с высоты 500 мм на стальную плиту толщиной 3 мм в барабане, вращающемся с частотой 5 мин⁻¹ (что соответствует 10 ударам в минуту).

Соответствующее оборудование для этого испытания приведено на рисунке 4.

ПРИЛОЖЕНИЕ С
(обязательное)

Меры предосторожности при измерении напряжения посредством шаровых разрядников (см. раздел 16)

Так как выпускается много зажигающих устройств с одним незаземленным полюсом, рекомендации МЭК 52 не могут быть применены непосредственно.

Во всех случаях следующие подпункты следует применять вместе с теми рекомендациями МЭК 52, которые подходят.

С.1 Зазор между шарами должен быть больше, чем предполагаемое пробойное расстояние, и должен постепенно уменьшаться до наступления пробоя (способ измерения, заключающийся в увеличении зазора от малой величины до прекращения пробоя, не обеспечивает достаточной точности).

С.2 Пробойное расстояние регистрируют и 50 %-ную амплитуду напряжения определяют из таблицы 11 МЭК 52.

С.3 Длительность наблюдения пробойного расстояния должна быть ограничена, чтобы избежать перегрева и выхода из строя компонентов зажигающего устройства.

С.4 Должны соблюдаться все меры предосторожности, и все напряжения должны быть сняты по окончании испытаний.

ПРИЛОЖЕНИЕ D
(справочное)

Соответствие стандартов МЭК государственным стандартам

Обозначение стандартов МЭК	Обозначение государственных стандартов
МЭК 112 (1983)	ГОСТ Р МЭК 60081—99
МЭК 188 (1984)	ГОСТ 27473—87
МЭК 249 (комплекс стандартов)	ГОСТ Р МЭК 60155—99
МЭК 249-1 (1982)	ГОСТ 27682—88
МЭК 417С (1977)	ГОСТ 26246.0—89 — ГОСТ 26246.13—89
МЭК 529 (1989)	ГОСТ 26246.0—89
МЭК 695-2-1 (1991)	ГОСТ 2.727—68
МЭК 695-2-2 (1991)	ГОСТ 14254—96
МЭК 920 (1990)	ГОСТ 27483—87
МЭК 60081 (1997)	ГОСТ 27484—87
МЭК 60155 (1993)	ГОСТ Р МЭК 920—97
МЭК 60598-1 (1999)	ГОСТ Р МЭК 60598-1—2003
МЭК 60901 (1996)	ГОСТ Р МЭК 60901—99
МЭК 60922 (1997)	ГОСТ Р МЭК 60922—98
МЭК 927 (1996)	ГОСТ Р МЭК 927—98

УДК 621.327.032.4:006.354

ОКС 29.140.99

E83

ОКП 34 6170

Ключевые слова: общие требования, требования безопасности, частные требования, испытание

Редактор *В.П. Огурцов*
Технический редактор *Л.А. Гусева*
Корректор *М.С. Кабатова*
Компьютерная верстка *С.В. Рябовой*

Изд. лиц. № 02354 от 14.07.2000. Подписано в печать 13.10.2003. Усл.печ.л. 2,32. Уч.-изд.л. 2,00.
Тираж 170 экз. С 12175. Зак. 848.

ИПК Издательство стандартов, 107076 Москва, Колодезный пер., 14.
<http://www.standards.ru> e-mail: info@standards.ru

Набрано в Издательстве на ПЭВМ

Филиал ИПК Издательство стандартов — тип. "Московский печатник", 105062 Москва, Лялин пер., 6.
Пар № 080102

Устройства вспомогательные для ламп

ЗАЖИГАЮЩИЕ УСТРОЙСТВА (КРОМЕ СТАРТЕРОВ ТЛЕЮЩЕГО РАЗРЯДА)

Общие требования и требования безопасности

Auxiliaries for lamps. Starting devices (other than glow starters).
General and safety requirements

Дата введения 1999—01—01

ВСТУПЛЕНИЕ

Настоящий стандарт устанавливает общие требования и требования безопасности к зажигающим устройствам для трубчатых люминесцентных и других разрядных ламп, в том числе к стартерам (кроме стартеров тлеющего разряда) и зажигающим устройствам с импульсом ниже 100 кВ.

Требования к рабочим характеристикам для этих зажигающих устройств установлены в МЭК 927.

Примечание — Требования безопасности гарантируют, что электрический прибор, сконструированный в соответствии с этими требованиями, не будет подвергаться опасности людей, домашних животных или имущество, когда он правильно установлен и эксплуатируется в условиях, для которых он предназначен.

Стандарт распространяется только на такие зажигающие устройства, которые используются с пускорегулирующими аппаратами (ПРА) и лампами, имеющими широкое применение.

В настоящем стандарте использованы следующие шрифтовые выделения:

- текст требований — светлый шрифт;
- методы испытаний — курсив;
- примечания — петит;
- определения (термины) — полужирный шрифт (раздел 3).

Часть 1 ОБЩЕЕ

1 Область распространения

Настоящий стандарт устанавливает общие требования и требования безопасности к зажигающим устройствам (стартерам и импульсным зажигающим устройствам) для трубчатых люминесцентных и других разрядных ламп, предназначенных для работы в сети переменного тока до 1000 В частоты 50 или 60 Гц, которые создают импульсы напряжения не более 100 кВ и используются вместе с лампами и ПРА, включенными в МЭК 188, МЭК 192, МЭК 662, МЭК 920, МЭК 60081 и МЭК 60922.

Примечание — Стандарт на металлогалогенные лампы находится в стадии разработки.

Стандарт распространяется также на зажигающие устройства для ламп, которые еще не стандартизованы.

Стандарт не распространяется на стартеры тлеющего разряда или зажигающие устройства, которые встроены в разрядные лампы и управляются вручную. Трансформаторы предварительного подогрева для трубчатых люминесцентных ламп включены в МЭК 920.

Испытания по настоящему стандарту являются типовыми. Требования к испытанию конкретных зажигающих устройств в процессе изготовления не включены в настоящий стандарт.

Примечание — Испытания стартеров тлеющего разряда приведены в МЭК 60155.

2 Нормативные ссылки

Следующие нормативные документы содержат положения, на которые даны ссылки в настоящем стандарте.

На момент издания настоящего стандарта указаны действующие редакции.

Все нормативные документы подвергаются пересмотру и частичным согласованным изменениям, поэтому необходимо учитывать возможность применения для настоящего стандарта более поздних изданий нормативных документов, указанных ниже. Члены МЭК и ИСО ведут регистрацию действующих международных стандартов.

МЭК 52 (1960) Рекомендации по измерению напряжения посредством шаровых разрядников.

МЭК 112 (1983)* Методы определения сравнительного и контрольного индексов трекинговой стойкости твердых изоляционных материалов во влажной среде

МЭК 188 (1984)* Лампы ртутные высокого давления

МЭК 192 (1974) Лампы натриевые низкого давления

МЭК 249* Материалы фольгированные для печатных плат

МЭК 249-1 (1982)* Материалы фольгированные для печатных плат. Часть 1. Методы испытаний

МЭК 255-8 (1990) Реле электрические. Часть 8. Электрические тепловые реле

МЭК 317-1 (1990) Технические условия на конкретные типы обмоточных проводов. Часть 1. Провода эмалированные круглые с поливинилацетатной основой, класс 105

МЭК 410 (1973) Правила и планы выборочного контроля по качественным признакам

МЭК 417С (1977)* Графические символы, наносимые на аппаратуру. Указатель, обзор и набор отдельных листов. Третье дополнение

МЭК 529 (1989)* Степени защиты, обеспечиваемые оболочками (Код IP)

МЭК 662 (1980) Лампы натриевые высокого давления

МЭК 695-2-1 (1991)* Испытание на пожароопасность. Часть 2. Методы испытаний. Испытание раскаленной проволокой и руководство

МЭК 695-2-2 (1991)* Испытание на пожароопасность. Часть 2. Методы испытаний. Испытание игольчатым пламенем

МЭК 817 (1984) Испытательное пружинное ударное устройство и его калибровка

МЭК 920 (1990)* Аппараты пускорегулирующие для трубчатых люминесцентных ламп. Общие требования и требования безопасности

МЭК 927 (1996)* Устройства вспомогательные для ламп. Зажигающие устройства (кроме стартеров тлеющего разряда). Требования к рабочим характеристикам

МЭК 990 Метод измерения тока касания и тока через защитный проводник

МЭК 60081 (1997)* Лампы люминесцентные трубчатые для общего освещения

МЭК 60155 (1993)* Стартеры для трубчатых люминесцентных ламп

МЭК 60598-1 (1999)* Светильники. Часть 1. Общие требования и методы испытаний

МЭК 60901 (1996)* Лампы люминесцентные одноцокольные. Требования безопасности и эксплуатации

МЭК 60922 (1997)* Устройства для ламп. Аппараты пускорегулирующие для разрядных ламп (кроме люминесцентных). Общие требования и требования безопасности

ИСО 3864 (1984) Цвета и знаки безопасности

ИСО 4046 (1978) Бумага, картон, целлюлоза. Словарь

3 Определения

В настоящем стандарте применяют следующие определения:

3.1 **зажигающее устройство:** Устройство, которое само или совместно с другими компонентами цепи создает электрические условия, необходимые для зажигания разрядной лампы.

3.1.1 **независимое зажигающее устройство:** Устройство, предназначенное для установки отдельно, вне светильника и без дополнительного кожуха.

3.1.2 **встраиваемое зажигающее устройство:** Устройство, состоящее из одного или нескольких блоков и рассчитанное только на встраивание в светильник, монтажную коробку, кожух или т.п.

* См. приложение D.

3.1.3 несъемное зажигающее устройство: Устройство в виде несъемной части светильника, которое не может испытываться отдельно от светильника.

3.2 стартер: Зажигающее устройство, как правило, для люминесцентных ламп, которое создает необходимый предварительный подогрев электродов и может совместно с последовательным импедансом ПРА вызывать увеличение напряжения, прикладываемого к лампе.

Примечание — Элемент стартера, создающий зажигающий импульс напряжения, может быть или триггерным, например с синхронизированным фазным углом, или нетриггерным.

3.3 импульсное зажигающее устройство (ИЗУ): Устройство, предназначенное для генерирования и импульсов напряжения для зажигания разрядных ламп, не обеспечивающее предварительного подогрева электродов.

Примечание — Элемент, создающий зажигающий импульс напряжения, может быть триггерным или нетриггерным.

3.4 зажигающее устройство с отключением: Устройство, предотвращающее длительные попытки зажигания незажигающихся ламп, например ламп с дезактивированными электродами.

Примечание — Предотвращение попыток зажигания в стартерных схемах означает, что цепь зажигания отключается и/или ток в цепи зажигания ограничивается до значения, равного или меньшего нормируемого тока лампы.

В случае ИЗУ предотвращение попыток зажигания означает, что прекращается генерация импульсов или значительно уменьшается их амплитуда.

3.5 пускорегулирующий аппарат (ПРА): Устройство, включаемое между источником питания и одной или несколькими разрядными лампами, которое посредством индуктивности, емкости или их комбинации обеспечивают ограничение тока лампы (ламп) на уровне требуемого значения. ПРА могут состоять из одного или нескольких отдельных блоков.

ПРА также может иметь устройство для трансформации напряжения сети и устройства, обеспечивающие напряжение зажигания и ток предварительного подогрева, предотвращение холодного зажигания, уменьшение стробоскопического эффекта, исправление коэффициента мощности и/или подавление сетевых радиопомех.

3.6 напряжение сети: Напряжение, приложенное к цепи, в которой работает зажигающее устройство.

3.7 рабочее напряжение: Наибольшее действующее значение напряжения, которое может возникнуть на любой изоляции (без учета случайных отклонений) при холостом ходе или в процессе работы лампы, когда зажигающее устройство работает при его нормируемом напряжении.

3.8 амплитуда напряжения U_p : Наибольшее значение импульса напряжения, получаемое на выходных контактных зажимах зажигающего устройства.

3.9 мощность короткого замыкания: Мощность короткого замыкания источника питания, рассчитанная как частное от деления квадрата напряжения, возникающего на его выходных контактных зажимах (при холостом ходе), на полное внутреннее сопротивление источника питания (на тех же контактных зажимах).

3.10 токоведущая деталь: Проводящая деталь, которая при нормальном использовании может вызвать поражение электрическим током.

Испытание по определению, является ли токоведущая деталь токоведущей, которая может вызвать поражение электрическим током, приведено в приложении А.

Нейтральный провод считают токоведущей деталью.

3.11 нормируемая максимальная рабочая температура (корпуса конденсатора или зажигающего устройства), символ t_c : Максимально допустимая температура, которая может иметь место на наружной поверхности (на конкретном месте, если оно указано в маркировке) конденсатора или зажигающего устройства при нормальном использовании.

3.12 нормируемая максимальная рабочая температура обмотки (символ t_w): Температура обмотки, установленная изготовителем, как наибольшая температура, при которой можно ожидать, что зажигающее устройство будет иметь срок службы не менее 10 лет непрерывной работы.

3.13 типовое испытание: Испытание или группа испытаний, проводимых на выборке для типовых испытаний с целью проверки соответствия конструкции изготовленных изделий требованиям соответствующего стандарта.

3.14 выборка для типовых испытаний: Выборка, состоящая из одного или нескольких одинако-

вых изделий, представленного (ных) изготовителем или ответственным поставщиком для типовых испытаний.

3.15 **шаровой искровой зазор:** — расстояние между двумя металлическими шарами номинального диаметра, устанавливаемыми на точно определенном расстоянии друг от друга и используемыми для измерения амплитуды напряжения св. 15 кВ.

4 Общие требования

Зажигающие устройства должны быть сконструированы и рассчитаны так, чтобы при нормальном использовании не создавать опасность для пользователя или обслуживающего персонала.

Как правило, соответствие зажигающего устройства проверяют проведением всех указанных испытаний.

Дополнительно корпуса независимых зажигающих устройств должны соответствовать требованиям МЭК 60598-1, в том числе требованиям настоящего стандарта к классификации и маркировке.

5 Общие замечания к испытаниям

5.1 *Испытания по настоящему стандарту являются типовыми. Требования к испытанию конкретных зажигающих устройств в процессе изготовления в настоящем стандарте не рассматриваются.*

Примечание — Требования и допуски, установленные настоящим стандартом, предъявляются к изделиям выборки для типовых испытаний. Соответствие изделий этой выборки требованиям безопасности настоящего стандарта не гарантирует соответствия этим требованиям всех изделий изготовителя. Гарантия соответствия всех изделий изготовителя требованиям безопасности устанавливается по результатам дополнительных испытаний самим изготовителем.

5.2 *Если не указано иное, испытания проводят при окружающей температуре от 10 °С до 30 °С.*

5.3 *Если не указано иное, испытания проводят в порядке нумерации разделов настоящего стандарта.*

5.4 *Зажигающие устройства, предназначенные для использования с лампами, имеющими различные электрические характеристики, испытывают с лампой, которая создает наиболее неблагоприятные условия.*

5.5 *Для испытаний должно быть представлено следующее количество образцов:*

- один образец для испытаний по 6—13 и 15—21;

- один образец для испытаний по 14, аварийный режим (дополнительные образцы или компоненты, если необходимо, могут быть потребованы по договоренности с производителем).

5.6 *Как правило, все испытания проводят на одном образце зажигающего устройства; если имеется ряд одинаковых зажигающих устройств, испытания могут проводиться для каждой нормируемой мощности в ряду или на типопредставителе, выбранном из ряда по договоренности с изготовителем.*

6 Классификация

6.1 Способ установки

Зажигающие устройства классифицируют в зависимости от способа установки и подразделяют на:

- независимые;
- встраиваемые;
- несъемные.

6.2 Выходное напряжение

Зажигающие устройства классифицируют в зависимости от выходного напряжения и подразделяют на следующие категории:

- до 5 кВ включ.;
- св. 5 до 10 кВ включ.;
- св. 10 до 100 кВ включ.

7 Маркировка

7.1 Обязательная маркировка

Зажигающие устройства (кроме несъемных) должны иметь прочную и четкую маркировку, содержащую следующую информацию:

- a) знак изготовителя в виде торговой марки или наименования изготовителя или ответственного поставщика;
- b) номер модели или обозначение типа, указанное изготовителем;
- c) амплитудное значение напряжения, если оно превышает 1500 В; должны маркироваться соединения, имеющие это напряжение; зажигающие устройства с импульсом напряжения св. 5 кВ должны маркироваться бросающимся в глаза символом (см. ИСО 3864);
- d) обозначение контактных зажимов (цветом, буквами, символами или т.п.). Заземляющий

контактный зажим, если он имеется, должен обозначаться символом



417-МЭК-5019.

Этот символ не должен располагаться на винтах или других легко снимаемых деталях. Такая маркировка не требуется для зажигающих устройств с импульсами св. 5 кВ, потому что они действуют короткое время;

- e) символ для независимого зажигающего устройства, если необходимо.

7.2 Информация, указываемая при необходимости

Дополнительно к вышеуказанной маркировке приводят следующую информацию на зажигающем устройстве или в каталоге изготовителя:

- a) нормируемое напряжение (или напряжения, если их несколько) и частота;
- b) тип лампы и мощность или ряд мощностей, для которых предназначено зажигающее устройство. Если ток лампы проходит через зажигающее устройство, то на нем должен также обозначаться максимально допустимый ток лампы;
- c) для встраиваемых зажигающих устройств, не имеющих контактных зажимов, на электрической схеме должна быть четкая расшифровка смысла знаков, используемых для присоединительных проводов. Зажигающие устройства, работающие только в специальных схемах, должны иметь специальное обозначение, например маркировку или электрическую схему;
- d) если зажигающее устройство снабжено блоком ограничения времени зажигания (отключающим устройством), то это должно быть указано;
- e) каталожное обозначение ПРА, которое может применяться вместе с зажигающим устройством, если конструкция ПРА влияет на величину напряжения импульса;
- f) значение t_c .

Если оно относится к определенному месту на зажигающем устройстве, то это место должно обозначаться или указываться в каталоге изготовителя;

- g) совместимость заменяемых деталей ИЗУ и самим ИЗУ;
- h) специальные условия использования зажигающего устройства;
- i) указание, что для защиты от случайного прикосновения к токоведущим деталям зажигающего устройства недостаточно корпуса светильника;
- j) сечение провода(ов), для которого(ых) предназначены контактные зажимы, если они имеются. Символ должен содержать соответствующее сечение провода в мм² с последующим квадратом (... □).

7.3 Маркировка должна быть прочной и легкочитаемой.

Проверку проводят внешним осмотром и попыткой снятия маркировки легкими потираниями, каждое по 15 с, двумя кусками ткани, один из которых смочен водой, а другой — бензином.

После испытания маркировка должна быть легко читаема.

Примечание — Бензин должен состоять из гексана в качестве растворителя с максимальным содержанием ароматического карбида 0,1 % от общего объема и каури-бутанола 29 с начальной температурой испарения ~ 65 °С, температурой полного кипения ~ 69 °С и плотностью ~ 0,68 г/см³.

Часть 2 ТРЕБОВАНИЯ БЕЗОПАСНОСТИ

8 Защита от случайного прикосновения к токоведущим деталям

8.1 Зажигающие устройства, у которых для защиты от поражения электрическим током недостаточно корпуса светильника (см. 7.2i), должны иметь соответствующую защиту от случайного прикосновения к токоведущим деталям, когда зажигающее устройство установлено как для нормального использования.

Лак и эмаль не обеспечивают защиту или изоляцию в соответствии с настоящим требованием.

Детали, защищающие от прикосновения к токоведущим деталям, должны иметь достаточную механическую прочность и не должны ослабляться при нормальном использовании.

Проверку проводят внешним осмотром и пробным монтажом, а в части защиты от случайного прикосновения — испытательным щупом по рисунку 1 МЭК 529, используя для определения контакта электрический индикатор. Щуп прикладывают во всех возможных положениях, если необходимо, с усилием не более 10 Н.

Для индикации наличия контакта рекомендуется использовать лампу на напряжение не более 40 В.

8.2 Зажигающие устройства с конденсаторами общей емкостью более 0,5 мкФ должны обеспечивать режим, при котором напряжение на контактных зажимах зажигающего устройства не превышает 50 В через 1 мин после отключения зажигающего устройства от источника питания с нормируемым напряжением.

9 Контактные зажимы

Винтовые контактные зажимы должны соответствовать разделу 14 МЭК 60598-1.

Безвинтовые контактные зажимы должны соответствовать разделу 15 МЭК 60598-1.

10 Заземление

10.1 Любой заземляющий контактный зажим должен соответствовать требованиям раздела 8. Электрическое соединение должно быть защищено от ослабления без применения инструмента. Безвинтовые контактные зажимы не должны самопроизвольно ослабляться.

Допускается заземление зажигающих устройств через жесткое крепление зажигающего устройства на заземленном металлическом основании. Однако, если зажигающее устройство имеет заземляющий контактный зажим, то этот зажим должен использоваться только для заземления зажигающего устройства.

Проверку проводят внешним осмотром, пробным монтажом и на соответствие требованиям раздела 9.

Проверку заземляющих проводников, выполненных в виде дорожек на печатных платах, проводят следующим образом.

Переменный ток 25 А пропускают в течение 1 мин через дорожку на печатной плате между заземляющим зажимом или контактом и каждой доступной металлической частью.

После проверки должны выполняться требования 7.2.3 МЭК 60598-1.

10.2 Все детали заземляющего контактного зажима должны обеспечивать минимальную возможность электролитической коррозии из-за контакта с заземляющим проводом или другой металлической деталью, контактирующей с ними.

Винты или другие детали заземляющего контактного зажима должны изготавливаться из латуни или другого не менее коррозионностойкого металла, или материала с нержавеющей поверхностью; по крайней мере одна из контактных поверхностей должна быть чисто металлической.

Проверку проводят внешним осмотром, пробным монтажом и на соответствие требованиям раздела 9.

11 Конструкция

11.1 Дерево, хлопчатобумажная ткань, шелк, бумага и аналогичный волокнистый материал не должны использоваться в качестве изоляции без пропитки.

Проверку проводят внешним осмотром.

11.2 Допускается для внутренних соединений использование печатных плат.

Проверку проводят в соответствии с требованиями раздела 14.

11.3 Все сменяемые зажигающие устройства и допустимые для прикосновения компоненты зажигающих устройств, которые могут сниматься без применения инструмента, должны иметь двойную или усиленную изоляцию, соответствующую требованиям к изоляции всех классов защиты, включая класс II.

11.4 Зажигающие устройства с отключением должны быть сконструированы так, чтобы при незажигании лампы выключатель разрывал цепь зажигания и/или прекращал генерацию напряжения для зажигания.

Как альтернатива отключению может использоваться устройство, ограничивающее ток и

напряжение зажигания так, чтобы ток через лампу не превышал более чем на 10 % нормируемый ток лампы, а другие компоненты схемы не подвергались нагрузке выше, чем нормируемый ток лампы.

Проверку проводят в соответствии с требованиями раздела 14 или 15.

Импульсные зажигающие устройства с импульсом св. 10 кВ должны снабжаться приспособлением, ограничивающим время генерации пусковых импульсов. В случае незажигания лампы приспособление должно прерывать генерацию пусковых импульсов в течение 3 с. Если в маркировке устройства имеется иная информация, то время генерации может увеличиться до 30 с. После этого происходит разрыв цепи, и генерация пусковых импульсов может быть возобновлена только после отключения и подключения вновь импульсного зажигающего устройства к источнику питания.

Зажигающие устройства с импульсами св. 5 до 10 кВ должны быть снабжены приспособлением, прерывающим генерацию импульсов в пределах 60 с. После этого происходит разрыв цепи, и генерация пусковых импульсов может быть возобновлена только после отключения и подключения вновь зажигающего устройства к источнику питания.

Проверку проводят внешним осмотром и испытанием по 15.3.

(Измененная редакция, Изм. № 1).

11.5 Стартеры, взаимозаменяемые со стартерами тлеющего разряда, соответствующими МЭК 60155, должны подавлять радиопомехи с эффективностью, эквивалентной конденсатору для подавления радиопомех, указанному в 6.12 МЭК 60155.

12 Защита от пыли и влаги

12.1 Зажигающие устройства должны быть защищены от воздействия влажности, которая может иметь место при нормальном использовании.

Проверку проводят воздействием влажности описанным в 12.2 способом с последующим немедленным проведением испытаний по 13.1 и 13.2.

Кабельные вводы, если они есть, оставляют открытыми, а если имеются выламываемые отверстия, то одно из них вскрывают.

Электрические компоненты, ограждающие элементы и другие детали, которые снимаются без применения инструмента, изымают и подвергают, если необходимо, воздействию влажности вместе с основной частью.

12.2 Зажигающее устройство устанавливают как для эксплуатации, но в самом неблагоприятном положении в камере влажности с относительной влажностью воздуха от 91 % до 95 %. Температуру воздуха (T) в любой точке камеры, где могут располагаться зажигающие устройства, поддерживают от 20 °С до 30 °С с точностью 1 °С.

Перед помещением в камеру влажности образец должен быть нагрет от температуры t до $(t+4)$ °С. Зажигающее устройство должно выдерживаться в камере влажности 48 ч.

Примечание — В большинстве случаев образец может быть нагрет до необходимой температуры от t до $(t+4)$ °С путем выдержки в помещении, имеющем эту температуру, в течение не менее 4 ч до испытания.

Для поддержания указанных условий внутри камеры необходимо обеспечить постоянную циркуляцию воздуха в ней; как правило, используют камеру с тепловой защитой.

13 Сопротивление и электрическая прочность изоляции

При значении сопротивления изоляции между токоведущими частями и корпусом не менее 2 МОм изоляцию считают основной, а при значении не менее 7 МОм — усиленной.

13.1 Сопротивление и электрическая прочность изоляции должны соответствовать условиям применения.

Проверку проводят последовательно измерением сопротивления изоляции и электрической прочности изоляции или испытанием импульсом напряжения в соответствии с 13.2.

Сопротивление изоляции измеряют между токоведущими деталями и наружными металлическими деталями, включая крепежные винты, и металлической фольгой, обернутой вокруг наружных металлических деталей.

Перед проверкой изоляции видимые капли воды удаляют при помощи промокательной бумаги.

Непосредственно после проверки влагостойкости измеряют сопротивление изоляции при напряжении постоянного тока – 500 В через 1 мин после приложения напряжения.

Сопротивление изоляции должно быть не менее 2 МОм.

До измерения сопротивления изоляции по окончании выдержки в камере влажности следует удалить капли воды с зажигающих устройств.

Рекомендуется измерять сопротивление изоляции, пока зажигающие устройства находятся в камере влажности или в помещении, защищенном от сквозняков и имеющем одинаковые условия с камерой влажности.

13.2 Проверку электрической прочности изоляции или испытание импульсом напряжения проводят между частями, указанными в 13.1, непосредственно после измерения сопротивления изоляции.

Проверку зажигающих устройств с высоковольтной обмоткой проводят испытанием импульсом напряжения. Зажигающее устройство работает при 110 % нормируемого напряжения сети без лампы до тех пор, пока прикладывается 50 импульсов, и отключается, если необходимо, от источника питания.

Примечание — Высоковольтной называется обмотка зажигающего устройства, которая создает необходимое для зажигания лампы напряжение.

В процессе испытания не должно быть:

а) слышимых или видимых разрядов (указывающих на разрушение изоляции при электрической нагрузке);

б) искрового или дугового разряда;

в) резкого спада или уменьшения фронтов импульсов напряжения, наблюдаемых на осциллографе.

Проверку электрической прочности изоляции зажигающих устройств без высоковольтной обмотки проводят в течение 1 мин.

Значение испытательного напряжения практически синусоидальной формы частоты 50 или 60 Гц должно соответствовать указанному в таблице 1. Первоначально прикладывают не более чем половину напряжения, затем напряжение быстро поднимают до необходимого значения.

Т а б л и ц а 1 — Испытательное напряжение при проверке электрической прочности изоляции

В вольтах

Рабочее напряжение U	Испытательное напряжение
До 42 включ. Св. 42 до 1000 включ.	500 $2U + 1000$

В процессе испытания не должно происходить поверхностного разряда или перекрытия.

Применяемый при испытании высоковольтный трансформатор должен иметь такую конструкцию, чтобы при выходном напряжении, соответствующем испытательному напряжению, и закороченных контактных зажимах выходной ток был не менее 200 мА.

Реле максимального тока не должно срабатывать при выходном токе менее 100 мА.

Необходимо, чтобы действующее значение прикладываемого испытательного напряжения измерялось с точностью $\pm 3\%$.

Необходимо также металлическую фольгу располагать так, чтобы не возникало перекрытия по краям изоляции.

Слабое свечение без падения напряжения не принимают во внимание.

14 Аварийный режим

При работе в аварийном режиме зажигающее устройство не должно загораться, плавиться или выделять горючие газы.

Ток лампы не должен возрастать при повреждении зажигающего устройства до такой степени, чтобы ПРА перегревался, т.е. температура обмотки не должна превышать t_w — температуры для аномальных условий. Для стартеров, имеющих наружные размеры в соответствии с МЭК 60155, это требование выполняется, если ток в цепи лампы не превышает максимального тока предварительного подогрева, как указано в МЭК 60081 и МЭК 60901, в течение более чем 5 мин.

Для независимых зажигающих устройств дополнительно не должны превышать значения