
М Е Ж Г О С У Д А Р С Т В Е Н Н Ы Й С Т А Н Д А Р Т

Единая система конструкторской документации

**ПРАВИЛА ВЫПОЛНЕНИЯ ЧЕРТЕЖЕЙ
ЧЕРВЯКОВ И КОЛЕС ГЛОБОИДНЫХ ПЕРЕДАЧ****ГОСТ
2.407—75**Unified system for design documentation.
Rules for making drawings of worms and wheels of worm globoid gear pairs**Взамен
ГОСТ 2.407—68**

МКС 01.100.20

Постановлением Государственного комитета стандартов Совета Министров СССР от 27 марта 1975 г. № 787
дата введения установлена**01.01.76**

1. Настоящий стандарт устанавливает правила выполнения чертежей металлических механически обработанных червяков и колес глобоидных передач с углом скрещивания осей, равным 90° , в части указания параметров зубчатого венца.

В стандарте учтены требования рекомендации СЭВ по стандартизации РС 581—73.

2. Чертежи червяков и колес глобоидных передач должны быть выполнены в соответствии с требованиями стандартов Единой системы конструкторской документации и настоящего стандарта.

3. На изображении глобоидного червяка (черт. 1) должны быть указаны:

- а) диаметр вершин витка d_{a1} ;
- б) длина нарезанной части b_1 ;
- в) расстояние от базового торца до средней торцевой плоскости червяка;
- г) радиус образующей глобоида вершин витка ρ_{a1} ;
- д) данные, определяющие контур нарезанной части червяка, например, угол фаски;
- е) угол профиля витка в осевой плоскости червяка в точке пересечения делительной линии витка со средней торцевой плоскостью червяка;
- ж) радиус кривизны переходной кривой витка ρ_{r1} ;
- з) радиус кривизны линии притупления витка ρ_{k1} или размеры фаски;
- и) параметры скоса витка: высота h_f и глубина скоса Δ_f , радиус закругления ребра между поверхностями скоса и фаски;
- к) шероховатость боковых поверхностей витка.

4. На изображении колеса глобоидной передачи (черт. 2) должны быть указаны:

- а) диаметр вершин зубьев d_{a2} ;
- б) наибольший диаметр d_{au2} ;
- в) ширина венца b_2 ;
- г) расстояние от базового торца до средней торцевой плоскости колеса;
- д) радиус выемки поверхности вершин зубьев колеса;
- е) радиус кривизны переходной кривой зуба ρ_{r2} ;
- ж) радиус кривизны линии притупления зуба ρ_{k2} или размеры фаски;
- з) данные, определяющие контур венца колеса, например, угол фаски или радиус закругления торцовых кромок зубьев;
- и) данные о специальной форме зуба;
- к) шероховатость боковых поверхностей зубьев.

Издание официальное



Перепечатка воспрещена

Переиздание. Август 2005 г.

5. На чертеже червяка и колеса должна быть помещена таблица параметров зубчатого венца (см. черт. 1).

6. Таблица параметров должна состоять из трех частей, которые должны быть отделены друг от друга сплошными основными линиями:

- первая часть — основные данные;
- вторая часть — данные для контроля;
- третья часть — справочные данные.

7. В первой части таблицы параметров зубчатого венца червяка должны быть приведены:

- а) число витков z_1 ;
- б) делительный диаметр d_1 ;
- в) высота витка h_1 ;
- г) направление линии витка — надписью «Правое» или «Левое»;
- д) степень точности и вид сопряжения по нормам бокового зазора по соответствующему стандарту и обозначение этого стандарта.

8. Во второй части таблицы параметров венца червяка должны быть приведены:

делительная толщина витка по хорде \bar{s}_{a1} с предельными отклонениями;

высота до хорды витка \bar{h}_{a1} .

9. В третьей части таблицы параметров венца червяка должны быть приведены:

- а) межосевое расстояние передачи a ;
- б) число зубьев сопряженного колеса z_2 ;
- в) максимальный делительный угол подъема линии витка φ ;
- г) при необходимости — прочие справочные данные, например, модуль, наибольшая глубина продольной модификации линии витка s_p , расстояние между экспериментальной точкой линии продольной модификации и средней плоскостью червяка l_p , параметры станочного зацепления и т. д.;

д) обозначение чертежа сопряженного колеса.

10. В первой части таблицы параметров зубчатого венца колеса должны быть приведены:

а) число зубьев колеса z_2 ; для зубчатого сектора следует указывать число зубьев секторного зубчатого колеса;

- б) делительный диаметр колеса d_2 ;
- в) высота зуба h_2 ;
- г) направление линии зуба — надписью «Правое» или «Левое»;
- д) степень точности и вид сопряжения по нормам бокового зазора по соответствующему стандарту и обозначение этого стандарта.

11. Во второй части таблицы параметров зубчатого венца колеса должны быть приведены:

делительная толщина зуба по хорде \bar{s}_{a2} ;

высота до хорды зуба \bar{h}_{a2} .

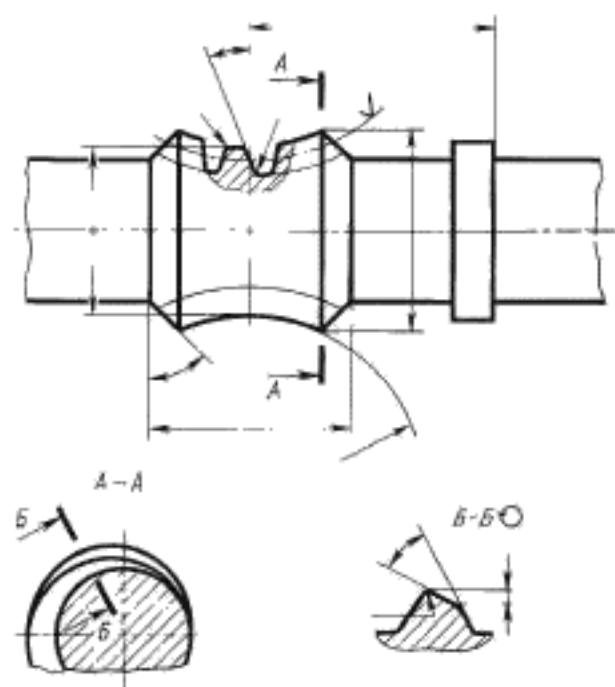
12. В третьей части таблицы параметров зубчатого колеса должны быть приведены:

- а) межосевое расстояние передачи a ;
- б) число витков сопряженного червяка z_1 ;
- в) угол профиля зуба на делительном диаметре в средней плоскости колеса α ;
- г) число зубьев сектора;
- д) при необходимости — прочие справочные данные, например, модуль;
- е) обозначение чертежа сопряженного червяка.

13. Неиспользуемые строки таблицы параметров следует исключать или прочеркивать.

14. Примеры указания параметров зубчатого венца на чертежах червяков и колес приведены на черт. 1 и 2.

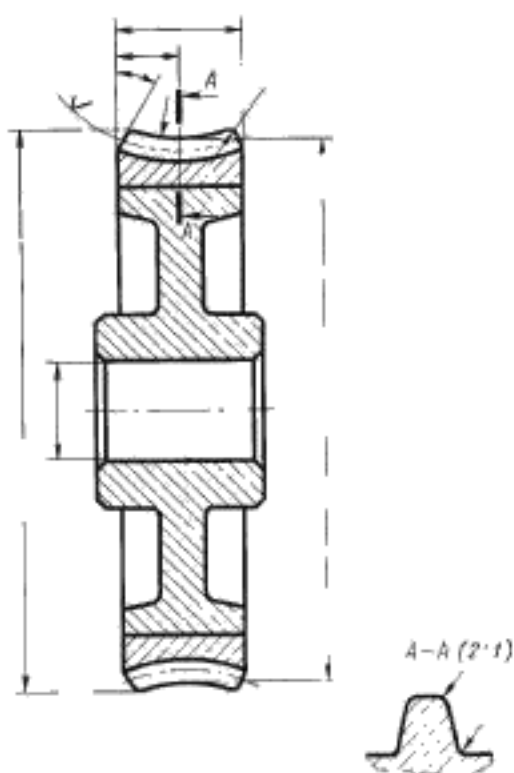
Пример указания параметров зубчатого венца на чертеже червяка глобоидной передачи



Число витков	z_1	
Делительный диаметр	d_1	
Высота витка	h_1	
Направление линии витка	—	
Степень точности	—	
Делительная толщина витка по хорде	\bar{s}_{a1}	
Высота до хорды	\bar{h}_{a1}	
Межосевое расстояние передачи	a	
Число зубьев сопряженного колеса	z_2	
Максимальный делительный угол подъема линии витка	γ	
Обозначение чертежа сопряженного колеса		
		10 35
		110

Черт. 1

Пример указания параметров зубчатого венца на чертеже колеса глобоидной передачи



Число зубьев	z_2	
Делительный диаметр	d_2	
Высота зуба	h_2	
Направление линии зуба	—	
Степень точности	—	
Делительная толщина зуба по хорде	\bar{s}_{a2}	
Высота до хорды	\bar{h}_{a2}	
Межосевое расстояние передачи	a	
Число витков сопряженного червяка	z_1	
Угол профиля зуба на делительном диаметре в средней плоскости колеса	α	
Обозначение чертежа сопряженного червяка		

Черт. 2