

МАТЕРИАЛЫ ЭЛЕКТРОИЗОЛЯЦИОННЫЕ

Методы определения диэлектрических свойств
на частотах свыше 300 МГц.

Резонансные методы

Electrical insulating materials. Methods for
determination of the dielectric properties
at frequencies above 300 MHz.
Resonance methods

ГОСТ 27496.2—87**(МЭК 377—2—77)**

ОКСТУ 3490

Срок действия с 01.01.90

до 01.01.95

Несоблюдение стандарта преследуется по закону

1. ОБЛАСТЬ РАСПРОСТРАНЕНИЯ

Настоящий стандарт устанавливает методики определения относительной диэлектрической проницаемости и тангенса угла диэлектрических потерь, а также таких имеющих к ним отношение показателей, как коэффициент диэлектрических потерь твердых и жидких или плавких электроизоляционных материалов в микроволновом диапазоне частот, при помощи резонансных методов. Описанные ниже методы относятся прежде всего к образцам с низкими потерями.

2. ВВЕДЕНИЕ

Измерительные методы, которые будут описаны в стандарте, подразумевают использование резонансной аппаратуры. Такая аппаратура состоит, в основном, из отрезка передающей линии с определенной площадью поперечного сечения, короткозамкнутой с двух сторон на длине, краткой половине длины рабочей волны. Когда образец помещают в резонатор, то длина рабочей волны изменяется. Сдвиг частоты или изменение длины, соответственно требующиеся для установки резонанса, а также связанное с этим изменение коэффициента являются критериями диэлектрических свойств испытываемого образца.

Особым преимуществом резонансных методов по сравнению с другими испытательными методами является использование чрезвычайно высоких показателей коэффициента Q без нагрузки, которые можно получить за счет использования соответствующей

формы волны и соответствующей конструкции, что позволяет измерять очень низкие значения тангенса угла диэлектрических потерь. Таким образом, чтобы использовать преимущества этого метода, резонатор конструируют применительно к конкретным условиям и цели измерения (частота, форма и диэлектрические свойства образца). Во избежание получения сомнительных результатов необходимо тщательное изучение конфигурации полученного поля. Следовательно, резонансная аппаратура будет узкополосным прибором с результирующей испытательной частотой, зависящей от размеров, формы, диэлектрических свойств и расположения испытываемого образца внутри резонатора.

Общераспространенными являются следующие типы резонаторов:

Тип резонатора	Диапазон частоты	Форма образца	Примечания	Приложение
Проходной	100 МГц—1 ГГц	Диск	$\epsilon_r \leq 10$	A.1
Коаксиальный	1 ГГц—3 ГГц	Трубка		A.2
Объемный	1 ГГц—30 ГГц	Диск, стержень	$\epsilon_r > 5$	A.3
(закрытый)	>3 ГГц	Диск		A.4
«Открытый» Оптический	>30 ГГц	Пластина, лист		A.5

Примечание. Предельные значения частоты и диэлектрической проницаемости являются лишь приблизительными и могут быть превышены, если может быть допущено снижение чувствительности по тангенсу угла диэлектрической проницаемости (см. ГОСТ 27496.1—87 разд. 4).

Типы резонаторов, принцип работы, а также оценка результатов измерения описываются в Приложении А.

3. ИСПЫТАТЕЛЬНАЯ АППАРАТУРА (см. черт. 1)

3.1. Генератор, обеспечивающий заданную частоту при достаточном уровне мощности. Частота должна настраиваться или вручную, или автоматически (источник с касающейся частотой) в требуемом частотном диапазоне.

Примечание. Генераторы с качающейся частотой, которые используются в индукторными устройствами (см. п. 3.2.2), очень удобны для быстрых измерений. Необходимо соблюдать осторожность, чтобы на форму резонансной кривой не повлияли чрезмерно высокие скорости качания.

При этом очевидно, испытательная частота зависит от размеров резонатора и образца и от его диэлектрической проницаемости. В то же время во втором случае резонатор можно настроить на желаемую испытательную частоту. Оценка полученных данных аналогична методам оценки резонансной длины (см. Публикацию МЭК 377—3 — в стадии рассмотрения).

A2.3. Конструкция

Коаксиальные резонаторы со стандартными волновыми сопротивлениями и внешними диаметрами проводника выпускаются промышленностью (так называемая «беспаяная секция»). Их предельная низкая частота определяется прогибом центрального проводника, в то время как верхний предел частоты определяется, в первую очередь, включающейся частотой волны типа H (TE₁₁)

$$\lambda_{\min} = \pi \frac{d_0 + d_1}{2} \sqrt{\epsilon_r},$$

ограничивая, таким образом, внешний диаметр проводника d_0 при заданной относительной диэлектрической проницаемости ϵ_r образца. Другие пределы, влияющие на точность метода, — это механические допуски, с которыми изготавливается образец, чтобы соответствовать резонатору, а также воспроизводимость настройки скользящего закорачивателя в настраиваемом резонаторе.

A2.4. Испытываемый образец

Испытываемый образец должен быть механически обработан таким образом, чтобы он соответствовал сечению резонатора с допуском $\pm 0,005$ мм. Передняя и задняя поверхности образца должны быть отрезаны перпендикулярно его оси с точностью до $0,05^\circ$. Наилучшие результаты получают при использовании образцов, длина которых является целой кратной $1/2$ длины волны.

Рекомендуется металлизация контактных поверхностей при помощи соответствующего стандартного метода.

A2.5. Оценка результатов

A2.5.1. Показатели, подлежащие измерению:

а) настраиваемый резонатор:

длина образца l_r ,

частота резонанса f_r или соответствующая длина волны λ_{gr} ,

настройка резонанса у резонатора под нагрузкой l_L ,

полуширина резонансной кривой у резонатора под нагрузкой δl_L ,

настройка резонанса у пустого резонатора l_u ,

полуширина резонансной кривой у пустого резонатора δl_u ;

б) резонатор с постоянной настройкой:

длина резонатора l_r ,

частота резонанса резонатора под нагрузкой f_L ,

полуширина резонансной кривой у резонатора под нагрузкой δf_L ,

частота резонанса пустого резонатора f_u ;

полуширина резонансной кривой у пустого резонатора δf_u .

A2.5.2. Расчеты и результаты

$$m_{L,u} = \frac{\sin \pi/Q_{L,u}}{\sqrt{1 + \sin^2 \pi/Q_{L,u}}}, \quad (10)$$

где L и u относятся соответственно к резонаторам с нагрузкой и без нагрузки. Если $\pi/Q_{L,u} \ll 0,1$, то

$$m_{L,u} \approx \pi/Q_{L,u}. \quad (10a)$$

В первом приближении и при тангенсе угла диэлектрических потерь $\text{tg} \delta \geq 10^{-3}$, результирующий коэффициент, который должен использоваться в последующих уравнениях, рассчитывается по формуле

$$m = m_L - m_u. \quad (11)$$

Тогда

$$\frac{1}{\beta l_s} \cdot \frac{(1-m^2) \operatorname{tg} \beta \Delta l - j m (1+\operatorname{tg}^2 \beta \Delta l)}{1+m^2 \operatorname{tg}^2 \beta \Delta l} = \frac{\operatorname{th} \gamma_s l_s}{\gamma_s l_s} = \frac{\operatorname{th} \underline{z}}{\underline{z}}, \quad (12)$$

где $\gamma_s = \alpha_s + j\beta_s$.

а) Δl — измененно длины, требующееся для восстановления резонанса после извлечения образца при фиксированной испытательной частоте f_s .

$$б) \Delta l = l_s - l_r = l_s \frac{n\lambda_u}{2} \quad \text{и} \quad \beta = \frac{2\pi}{\lambda_L},$$

где n — целое число;

λ_u и λ_L — длины волны для настройки в резонанс соответственно пустого и нагруженного резонатора.

Для $m \ll 0,1$ уравнение (12) можно разбить на действительную и мнимую части, получив:

$$\frac{1}{\beta l_s} \operatorname{tg} \beta \Delta l = \frac{\operatorname{tg} \beta_s l_s}{\beta_s l_s} \Rightarrow \frac{\operatorname{tg} x}{x} \quad (13)$$

и

$$\alpha_s m = \frac{1}{l_s} \cdot \frac{m (1+\operatorname{tg}^2 \beta \Delta l)}{1+x \left(\frac{\operatorname{tg} x}{x} \right)^2 - \frac{\operatorname{tg} x}{x}} \quad (14)$$

Следовательно:

$$\varepsilon_r' = \left(\frac{\lambda_L x}{2\pi l_s} \right)^2 = \left(\frac{\lambda_L \beta_s}{2\pi} \right)^2; \quad (15)$$

$$\varepsilon_r'' = \frac{2\alpha_s x}{l_s} \left(\frac{\lambda_L}{2\pi} \right)^2 = 2 \alpha_s \beta_s \left(\frac{\lambda_L}{2\pi} \right)^2; \quad (16)$$

$$\operatorname{tg} \delta = \frac{\varepsilon_r''}{\varepsilon_r'} = \frac{2\alpha_s}{\beta_s} = \frac{2m \left[1 + (\beta l_s)^2 \left(\frac{\operatorname{tg} x}{x} \right)^2 \right]}{x \left[1 + x \left(\frac{\operatorname{tg} x}{x} \right)^2 - \frac{\operatorname{tg} x}{x} \right]}. \quad (17)$$

Для какого-то определенного значения функций $\frac{\operatorname{th} \underline{z}}{\underline{z}}$ и $\frac{\operatorname{tg} x}{x}$, которые

внесены в таблицы, существует неопределенное количество значений \underline{z} и x соответственно из которого необходимо выбрать одно правильное. Выбор облегчается, если известно приблизительное значение относительной диэлектрической проницаемости.

А3. Объемный (закрытый) резонатор

А3.1. Объемные резонаторы используются в диапазоне частот 1—30 ГГц. Они пригодны для испытания твердых образцов в виде дисков и стержней, а также жидких образцов при условии, что используется соответствующий тип

волны, для которой с достаточной точностью могут быть решены уравнения Максвелла, и что этот тип волны сохраняется после удаления образца. Погрешности могут возникать в результате изменения типа волны или существующего вырождения; следовательно, в конструкции объемных резонаторов большое значение имеет тщательное изучение конфигурации поля и рациональной конструкции соединительных элементов. Рекомендуется пользоваться диаграммой типов волн (см. черт. 4).

Примечания:

1. Для выключения или расстраивания ненужных колебаний можно использовать регистры.

2. TM_{010} — резонаторы лучше всего подходят для измерения в диапазоне частот 1—10 ГГц, тогда как выше 10 ГГц желательно использование резонаторов TE_{01} .

А3.2. Принцип работы

Возможные типы работы:

а) с образцом в форме диска (см. черт. 5а), заполняющим сечение резонатора на часть его длины; длина волны меняется только на участке, где имеется образец в результате измерения диэлектрической проницаемости. По основным параметрам этот тип работы не отличается от типа работы коаксиальных резонаторов, описанных в пп. А 2.2, А 2.4, А 2.5.1, поэтому следует делать ссылку на эти пункты.

Примечание. Проблема подгонки значительно уменьшается, если использовать волну типа $H-TE_{01}$:

б) с образцами в форме стержня (см. черт. 5б) диаметром d_1 , который меньше диаметра полости d_0 , но заполняет резонатор по всей его длине; длина волны волновода λ_g меняется в зависимости от существующей конфигурации электрического поля, коэффициента заполнения образцом и его диэлектрической проницаемости. Таким образом, диэлектрическая проницаемость образца определяется в результате решения уравнений Максвелла для этого неоднородного пространства. Вообще эти резонаторы имеют фиксированную длину.

Примечания:

1. Если диаметр образца представляет собой значительную часть половины длины радиальной волны, то рекомендуется использование волны типа $H-TE_{01}$, так как эти типы волн сравнительно не чувствительны к точности соответствия между длиной образца и длиной резонатора.

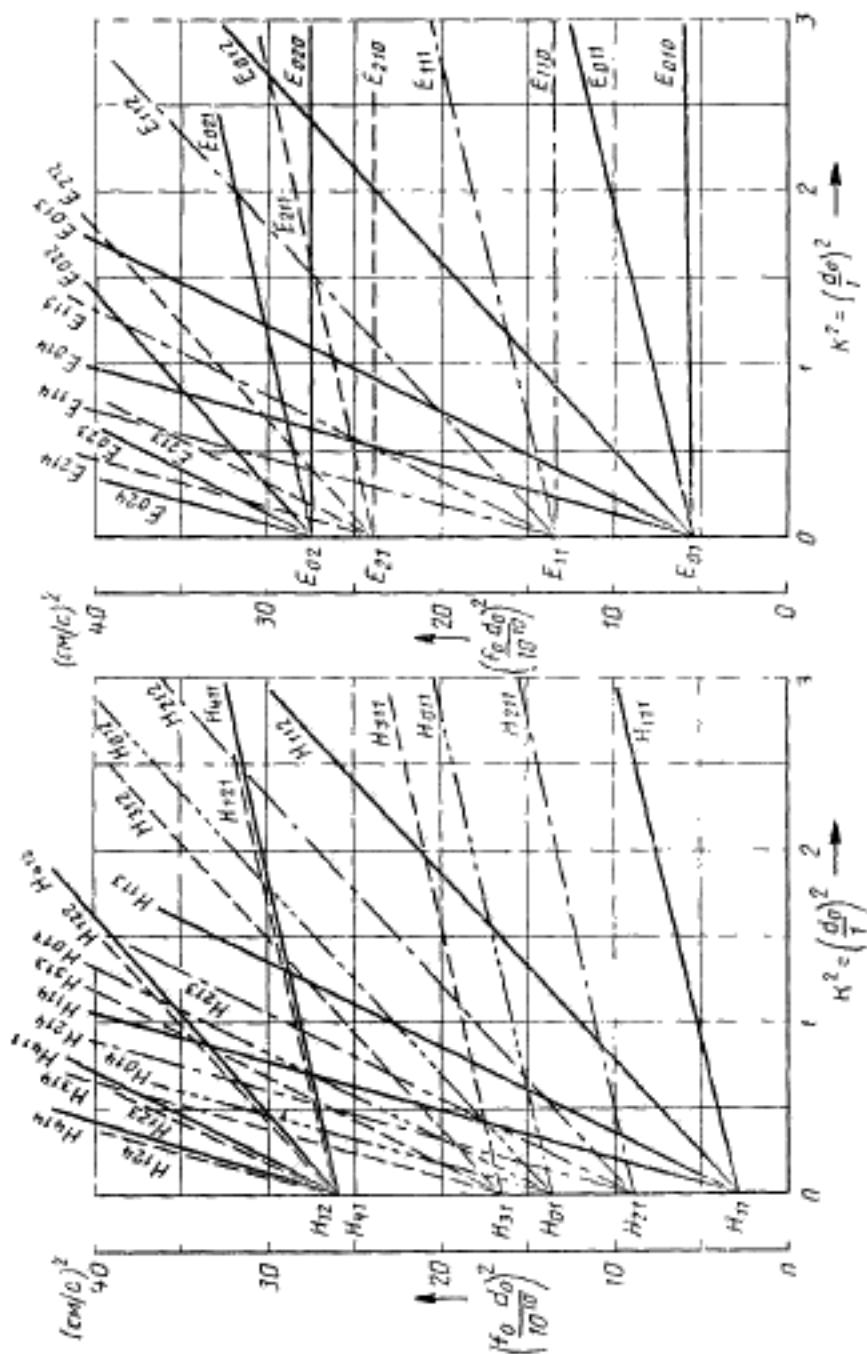
Внимание. Во избежание погрешностей в результате колебаний более высокого порядка внутри образца диаметр образца должен быть выбран таким образом, чтобы исключить любую распространяющуюся внутри него волну при испытательной частоте.

2. Образцы с малым диаметром по сравнению с половиной длины радиальной волны могут вводиться в полость через небольшие отверстия в центре передней стороны резонатора, устраняя необходимость подгонки длины образца. В этом случае следует использовать волну типа $E-TM_{01}$.

А3.3. Конструкция

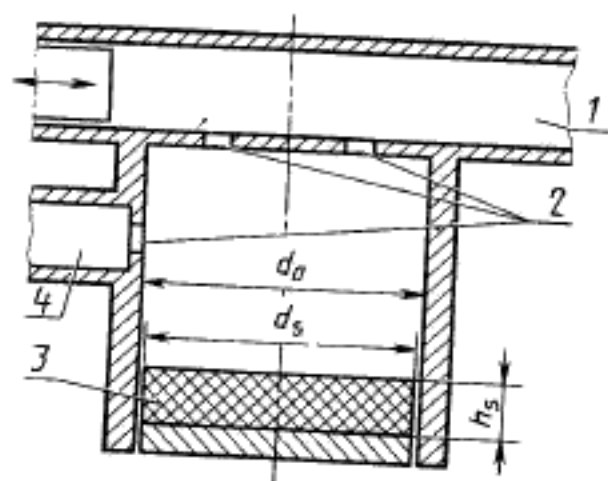
Для испытаний материалов интерес представляют лишь типы волн (см. черт. 6), имеющие аксиальную симметрию, например, TE_{01} и TM_{01} . Определенный тип волны и размеры резонатора выбираются прежде всего с точки зрения оптимальной эффективности работы (см. черт. 6 и 7) и формы испытываемого материала, его количества и свойства. Другие соображения включаются в следующем.

Диаграмма типов волн $(f_0 \cdot d_0)^2 = f(K)$ первых четырех резонансов из самых низких 10 типов волн для цилиндрического резонатора. (из статьи W. Otto, Nachrichten technik 10 (1960) Б. 266)



Черт. 4

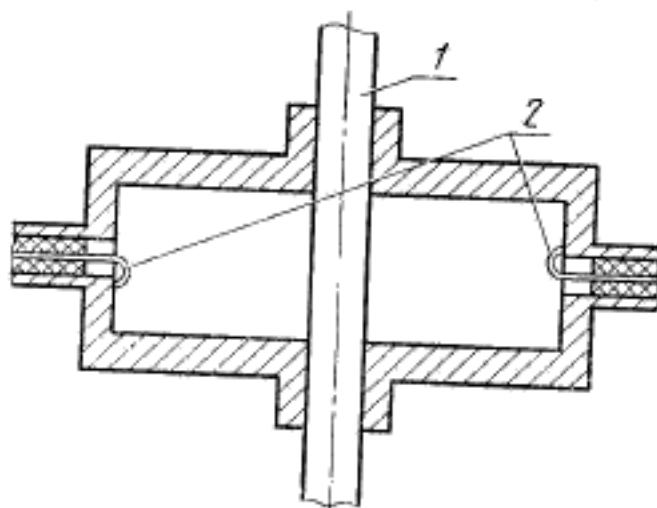
Закрытый резонатор с волной типа TE_{01}^0



1—волновод TE_{10}^0 ; 2—диафрагмы связи; 3—образец; 4—выход

а

Закрытый резонатор с волной типа $E=TM_{0,10}$

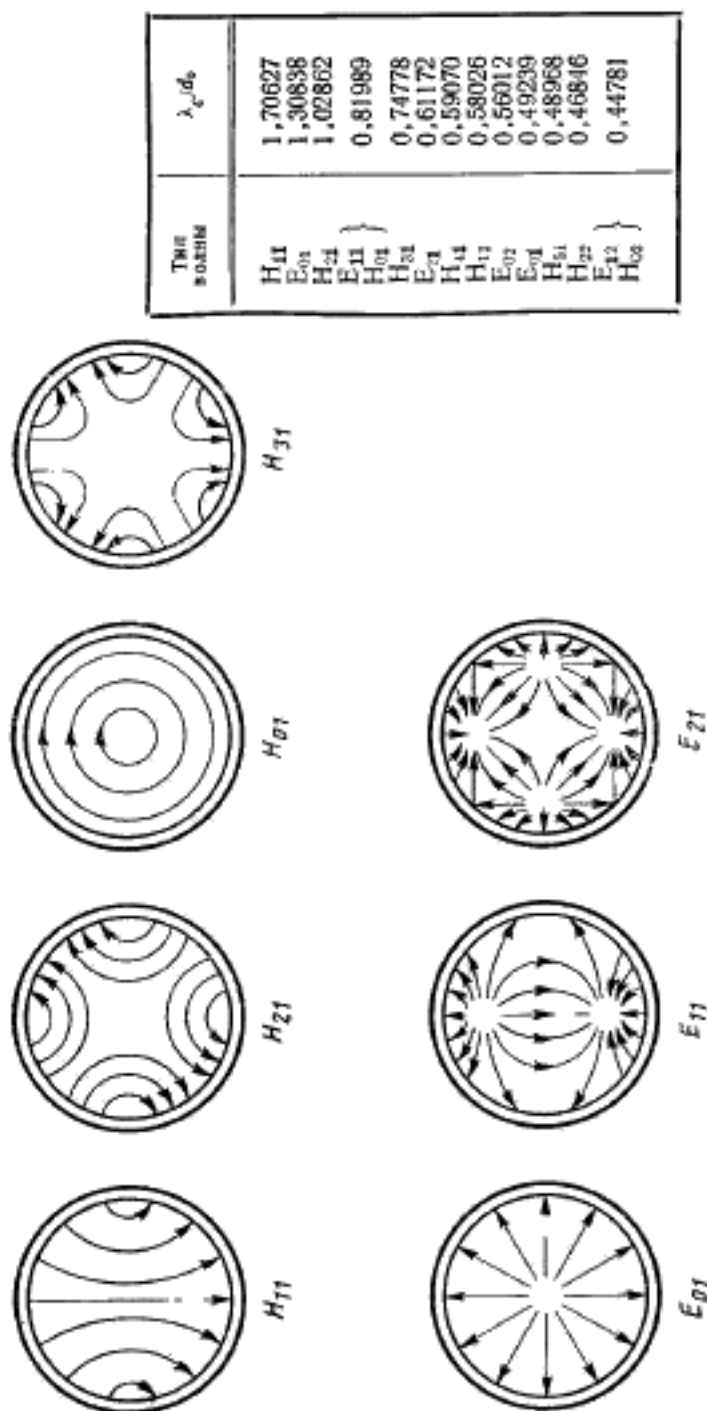


1—образец, 2—петли связи

б

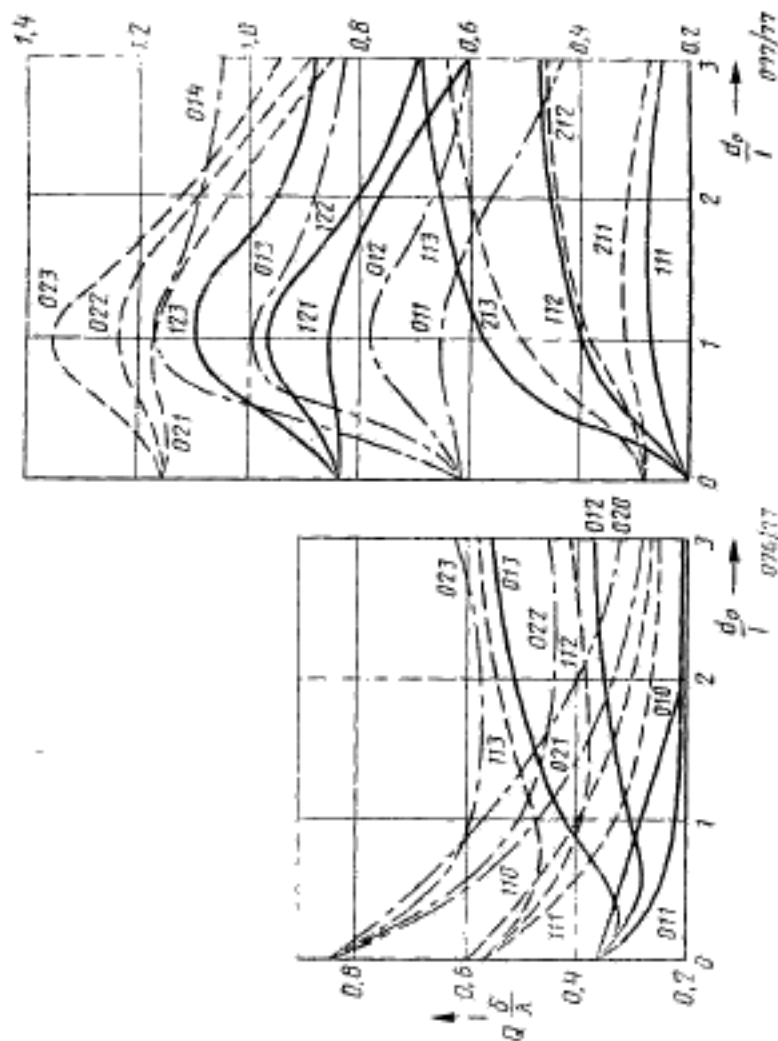
Черт. 5

Мгновенная конфигурация поля и направление длины волны некоторых типов волн низкой частоты цилиндрического резонатора



Черт. 6

Кoeffициент формы волны $Q \frac{\delta}{\lambda}$ для различных волн типов E_{1mn} и H_{1mn} в цилиндрических закрытых резонаторах в зависимости от $\frac{d_0}{l}$, глубины проникновения в результате скин-эффекта (из статьи W. Otto Nachrichtentechnik 10 (1960) S. 226)

Тип E_{1mn} Тип H_{1mn} 

Черт. 7

а) волны типа Н предпочтительны с настраиваемыми резонаторами, так как они устраняют необходимость в контактных плунжерах, повышая, таким образом, коэффициент точности и воспроизводимость настройки. Далее, они позволяют использовать круглые отверстия для введения образцов, concentрические с осью резонатора, которые не ухудшают электрических свойств, поскольку линии тока лишь круговые:

Примечания:

1. Волна типа Н- TE_{01} имеет важное качество — затухание снижается с частотой, поэтому она особенно полезна при высоких частотах.

2. Чтобы подавить нежелательную волну TM_{01} , которая вырождается с волной TE_{01} и может снизить Q_n без нагрузки, отдельная верхняя пластина резонатора может быть изолирована от протекания постоянного тока в резонаторе;

в) волны типа Е- TM_{01} могут быть использованы лишь в плоскопараллельных резонаторах, обеспечивая исключительно надежную работу. Таким образом, требуется относительно малое количество испытываемого материала. Серьезным недостатком этих типов волн, однако, является сильная зависимость результатов от надежности контакта между образцом и резонатором. Поэтому использование этих типов волн ограничивается типами $TM_{01,1}$.

Примечания:

1. Во избежание ухудшения работы ТМ-резонаторов края отверстий должны совпадать с узловыми линиями тока или магнитного поля (если не используются очень тонкие образцы).

2. ТМ-резонаторы можно использовать для определения диэлектрических свойств магнитных материалов без внешнего поля смещения, если диаметр образца будет достаточно малым.

А 3.4. Испытываемый образец

Испытываемый образец должен соответствовать применяемому методу (см. п. А 3.2). Металлизация требуется лишь на контактных поверхностях, которые пересекаются линиями электрического поля, т. е. с волнами типа Е. Жидкости можно испытывать в соответствии с методом а, установив резонатор вертикально с точностью $0,05^\circ$, или в соответствии с методом б, применив в качестве испытательной ячейки тонкостенную трубку с низким тангенсом угла диэлектрических потерь. Наличие испытательной ячейки может быть причиной повторения испытаний с использованием трубок с равным диаметром, но с различной толщиной стенок и экстраполяции на нулевую толщину.

А.3.5. Оценка результатов

А 3.5.1. Показатели, подлежащие измерению

Метод а. Образцы в форме диска, заполняющие сечение резонатора. Помимо показателей, перечисленных в п. А 2.5.1, требуется диаметр d_0 — резонатора.

Метод б. Образцы в форме стержней. Помимо показателей, перечисленных в п. А 2.5.1, требуются диаметры d_0 — резонатора и d_s — образца.

А 3.5.2. Расчеты и результаты

Примечание. Последующие расчеты действительны лишь для образцов с низкими потерями.

а) Образцы в форме дисков, волны типа ТЕ.

Можно использовать уравнения (10) — (14), если включить истинную длину волновода λ_g . Если измерить частоту f , то длина волновода пустого резонатора будет

$$\lambda_g = \frac{c}{f} \cdot \frac{1}{\sqrt{1 - \left(\frac{f_c}{f}\right)^2}} = \frac{\lambda_0}{\sqrt{1 - \left(\frac{\lambda_0}{\lambda_c}\right)^2}}, \quad (18)$$

где f_c — граничная (критическая) частота применяющегося типа волны. f_c является функцией диаметра резонатора d_0 и относится к граничной длине волны λ_c следующим образом.

$$f_c = \frac{c}{\lambda_c}$$

Уравнения (15) и (16) следует заменить на

$$\epsilon_r' = \left(\frac{\lambda_{0L} x}{2\pi l_s} \right)^2 + \left(\frac{\lambda_{0L}}{\lambda_c'} \right)^2; \quad (19)$$

$$\epsilon_r'' = \frac{2\pi x}{l_s} \cdot \left(\frac{\lambda_{0L}}{2\pi} \right)^2, \quad (20)$$

где λ_{0L} — это длина волны в свободном пространстве при частоте резонанса f_L ; $\operatorname{tg} \delta$ рассчитывается по формуле

$$\operatorname{tg} \delta = \frac{\epsilon_r''}{\epsilon_r'}$$

Для образцов с очень низкими потерями ($\operatorname{tg} \delta \leq 10^{-3}$) следует пользоваться другой формулой для тангенса угла диэлектрических потерь, в которой учитываются распределенные потери резонатора и изменение конфигурации поля после внесения образца.

Волна типа Н-TE_{01n}

$$\operatorname{tg} \delta = \frac{1}{\epsilon_s} \cdot \frac{l_{II}}{l_0} \cdot \frac{1}{Q_{II}} \cdot \frac{\left(\frac{x}{\beta l_s} \right) + \operatorname{tg}^2 x}{1 + \operatorname{tg}^2 x - \frac{\operatorname{tg} x}{x}} \cdot \left(\frac{Q_{II}}{Q_L} - \eta \right), \quad (17a)$$

где

$$\eta = \frac{\left(\frac{x}{\beta l_s} \right)^2 (1 + \operatorname{tg}^2 x)}{1 + \left(\frac{x}{\beta l_s} \right)^2 + \operatorname{tg}^2 x} + \frac{2l_L}{d_0} \cdot \left(\frac{\lambda_L}{\lambda_c} \right)^2$$

$$2 + \frac{2l_{II}}{d_0} \cdot \left(\frac{\lambda_L}{\lambda_c} \right)^2$$

б) Образцы в форме стержней, волна типа E-TM_{01n}.

Примечания:

1. Следующие уравнения действительны для образцов диаметром

$$d_s < 0,255 \frac{\lambda_{0L}}{\sqrt{\epsilon_r}},$$

давая относительную погрешность в относительной диэлектрической проницаемости порядка

$$\frac{\Delta \epsilon_r}{\epsilon_r} \leq 1\% \quad \text{и в тангенсе угла диэлектрических потерь порядка}$$

$$\frac{\Delta \operatorname{tg} \delta}{\operatorname{tg} \delta} \approx 10\%;$$

$$\epsilon_r = 1 + \frac{\frac{d_0}{d_s} \cdot \frac{J_0\left(\beta_0 \frac{d_0}{2}\right)}{J_1\left(\beta_0 \frac{d_s}{2}\right)}}{f \left[1 + \frac{\left(\beta_0 \frac{d_s}{2}\right)^2}{8} \right] + \frac{d_0}{d_s} \cdot \frac{\left(\beta_0 \frac{d_s}{2}\right)^2}{8} \cdot \frac{J_0\left(\beta_0 \frac{d_0}{2}\right)}{J_1\left(\beta_0 \frac{d_s}{2}\right)}}, \quad (21)$$

$$\operatorname{tg} \delta = \frac{\left(\frac{d_0}{d_s}\right)^2 + F^2 (\epsilon_r - 1)}{\epsilon_r F^2 \left[1 + \frac{J_1^2\left(\beta \frac{d_s}{2}\right)}{J_0^2\left(\beta \frac{d_0}{2}\right)} \right]} \cdot \left(\frac{1}{Q_L} - \frac{1}{Q'} \right), \quad (22)$$

где

$$F = \frac{\pi}{2} \beta_0 \frac{d_0}{2} \left[Y_0\left(\beta_0 \frac{d_0}{2}\right) \cdot J_0\left(\beta_0 \frac{d_s}{2}\right) - Y_0\left(\beta_0 \frac{d_s}{2}\right) \cdot J_0\left(\beta_0 \frac{d_0}{2}\right) \right], \quad (23)$$

$$\beta_0 = \frac{2\pi}{\lambda_0}, \quad (24)$$

$$\beta = \frac{2\pi \sqrt{\epsilon_r}}{\lambda_0}, \quad (24a)$$

$$\frac{1}{Q'} = \frac{1}{Q_0} \sqrt{\frac{f_0}{f_L}} \cdot \frac{d_0}{d_0 + 2l_0} \left[1 + \frac{\frac{2d_0 l_0}{d_s^2}}{\left(\frac{d_0}{d_s}\right)^2 + F^2 (\epsilon_r - 1)} \right], \quad (25)$$

а J_0 , J_1 , Y_0 — функции Бесселя и Ноймана соответственно нулевого и первого порядка.

2. Потери резонатора и изменение конфигурации поля принимаются во внимание в уравнении (25).

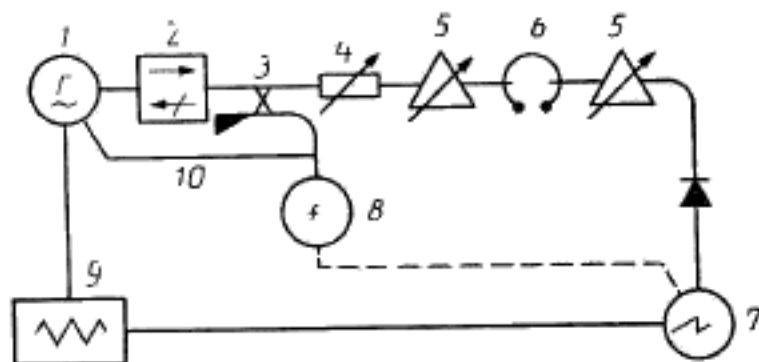
А4. «Открытый» резонатор

А4.1. Открытые резонаторы используются при частотах выше ЗГГц. Они пригодны лишь для твердых образцов с низким тангенсом угла диэлектрических потерь.

А 4.2 Принцип работы

Образец в форме стержня или диска используется как секция (диэлектрического) волновода короткозамкнутого с двух сторон при помощи плоских металлических пластин (см. черт. 8). Таким образом, диэлектрическую проницаемость можно рассчитать как функцию длины короткозамкнутой цепи (равной длине образца) и измеренной частоты резонанса.

**Установка для резонансных испытаний
принципиальная схема**



1—микроволновый генератор; 2—изолятор; 3—направленный ответвитель; 4—аттенюатор; 5—настраивающий прибор; 6—полость резонатора; 7—детектор (осциллоскоп); 8—частотомер; 9—модулятор частоты; 10—выходной стабилизирующий контур

Черт. 1

Выходная мощность должна быть переменной. Желательно иметь средства автоматического контроля уровня.

Примечания:

1. Настраиваемые вручную генераторы для испытаний с фиксированной частотой должны обладать достаточной стабильностью работы. Стабильность частоты в пределах одной миллионной части или меньше обычно бывает достаточной.

2. Во избежание затягивания частоты рекомендуется включать изолятор или фиксированный аттенюатор между генератором и схемой.

Во избежание ложных резонансов содержание гармоник должно быть менее 1%.

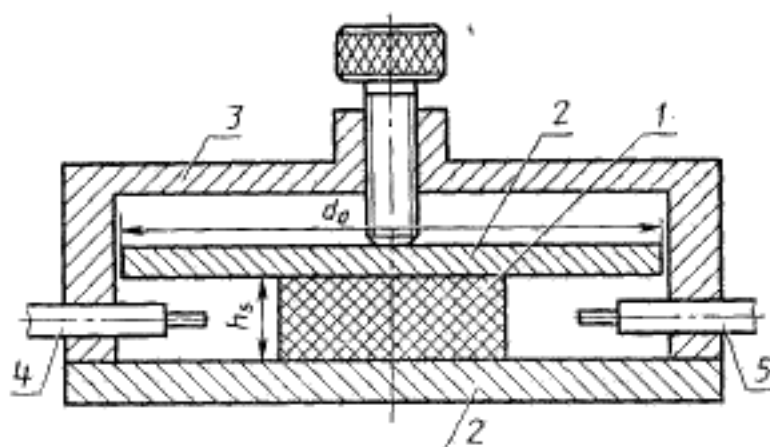
3.2. Детектор достаточной чувствительности при испытательной частоте. С генераторами с ручной или автоматической настройкой используются различные типы детекторов.

3.2.1. Детекторы для измерений с фиксированной частотой должны обладать достаточной стабильностью работы. Можно использовать: детекторные вольтметры с усилением или без него, либо приемные устройства, настроенные на микроволновую частоту или низкочастотную модуляцию выхода генератора с автоматическим контролем частоты или без него.

Примечания:

1. Вообще удобны широкополосные детекторы, так как их не надо настраивать на генератор, а у резонансного устройства достаточно высокая избирательная способность по отношению к внешним микроволновым помехам. Однако следует иметь в виду, что уровень на входе детектора довольно низ-

Открытый резонатор



1 — образец; 2 — замыкающие пластины; 3 — зажим; 4 — от генератора;
5 — к генератору

Черт. 8

В основном используются волны типа Н-ТЕ₀₁₁. Преимущество открытых резонаторов по сравнению с объемными, описанными в п. А3, заключается в том, что при условии использования достаточно больших замыкающих пластин, обеспечивающих низкие радиальные потери, величинами Q получаются высокими, так как токовые потери проявляются только в замыкающих пластинах.

Примечание. Минимальный диаметр d_0 замыкающих пластин в основном зависит от высоты h_s образца и от индекса l используемого типа волны. Вообще $d_0 \approx 7h_s$ оказывается достаточным.

По сравнению с методами 3б и 4 в данном случае можно получить более высокий коэффициент заполнения, обеспечивающий повышенную чувствительности.

Существуют проблемы, связанные с определением подлинного значения коэффициента Q_0 без нагрузки, который можно рассчитать только при резонансном возбуждении заданного типа волны.

А 4.3. Конструкция

В состав открытого резонатора входят следующие элементы:

а) две замыкающие пластины, имеющие гладкую отполированную поверхность, обращенную в сторону образца, и диаметр d_0 — примерно в 7 раз больше высоты образца h_s ;

б) образец;

в) два соединительных элемента, обеспечивающие требуемый тип работы и позволяющие осуществлять настройку связи с образцом;

г) крепление для сборки и фиксации деталей.

А 4.4. Испытываемый образец

Испытываемый образец представляет собой цилиндр с круглым сечением, причем его высота меньше, чем половина предполагаемой длины резонансной волны в воздухе. Плоские поверхности должны быть ровными и параллельными в пределах до $0,05^\circ$.

А 4.5. Оценка результатов

А 4.5.1. Показатели, подлежащие измерению

Диаметр d_0 и высота h_s образца,

Частота резонанса f_L или длина резонансной волны λ_{0L} в свободном пространстве соответственно.

Коэффициент Q_L под нагрузкой.

Примечание. Соединение с резонатором должно быть таким, чтобы не поднимать на частоту резонанса, если позже устройство для вывода энергии извлекается. Расстояние от этого устройства до образца порядка d , оказывается удовлетворительным.

А 4.5.2. Оценки и результаты

Относительная диэлектрическая проницаемость ϵ_r вытекает из уравнения

$$\frac{J_0(\alpha)}{J_1(\alpha)} = -\beta \frac{K_0(\beta)}{K_1(\beta)}, \quad (26)$$

где

$$\alpha = \frac{\pi d_s}{\lambda_{0L}} \left[\epsilon_r - \left(\frac{l \cdot \lambda_{0L}}{2 h_s} \right)^2 \right]^{1/2}; \quad (27)$$

$$\beta = \frac{\pi d_s}{\lambda_{0L}} \left[\left(\frac{l \cdot \lambda_{0L}}{2 h_s} \right) - 1 \right]^{1/2}, \quad (27a)$$

где $l=1, 2, 3, \dots$ (количество полуволн по оси резонатора);

J_0, J_1, K_0, K_1 — функции Бесселя нулевого и первого порядка соответственно первого и второго вида. Уравнение (26) можно решить графически: для расчетной величины β_1 , которая определяется при помощи измеренных показателей d_s, h_s, λ_{0L} и принятого значения l , график дает различные значения α_n . Выбрать следует то значение, которое дает приемлемое ϵ_r .

$$\epsilon_r = \left(\frac{\alpha \lambda_{0L}}{\pi d_s} \right)^2 + \left(\frac{l \lambda_{0L}}{2 h_s} \right)^2. \quad (28)$$

Тангенс угла диэлектрических потерь можно рассчитывать по формуле

$$\operatorname{tg} \delta = \frac{A}{Q_L} - B, \quad (29)$$

где

$$A = 1 + \frac{J_1^2(\alpha_n)}{\epsilon_r K_1^2(\beta_1)} \left[\frac{K_0(\beta_1) \cdot K_2(\beta_1) - K_1^2(\beta_1)}{J_1^2(\alpha_n) - J_0(\alpha_n) \cdot H_2(\alpha_n)} \right]; \quad (30)$$

$$B = \frac{l^2 R_s}{2 \pi \beta \lambda_{0L}^2 \epsilon_r \epsilon_0 h_s^3} \left\{ 1 + \frac{J_1^2(\alpha_n)}{K_1^2(\beta_1)} \left[\frac{K_0(\beta_1) \cdot K_2(\beta_1) - K_1^2(\beta_1)}{J_1^2(\alpha_n) - J_0(\alpha_n) \cdot H_2(\alpha_n)} \right] \right\}; \quad (31)$$

$$R_s = \sqrt{\frac{\pi f_L \mu_0}{\sigma}}.$$

где σ — проводимость замыкающих пластин.

А5. Оптический резонатор

А 5.1. Оптические резонаторы используются при частотах, превышающих 30 ГГц. Их применяют для определения диэлектрических свойств твердых и жидких диэлектрических материалов.

А.5.2. Принцип работы

Оптические резонаторы работают так же, как коаксиальные и закрытые. Основное отличие заключается в том, что длина резонаторов соответствует большому количеству длин волн, и образец (лист или пластина) занимает лишь небольшую часть общей длины. Может использоваться настройка или частоты, или длины. Оптические резонаторы более совершенны по сравнению с обычными микроволновыми резонаторами, благодаря снижению электрических потерь в полости при условии, если потери от дифракции и радиации можно поддерживать на низком уровне, т.е. используется луч с большим поперечным сечением (измеряемым длиной волны). Благодаря этому обычно появляются проблемы, связанные с определением рабочего типа волны, так как возможно возбуждение большого количества поперечных волн с различной длиной волны и коэффициентом (полноволн сверхмоды).

В зависимости от конкретной конструкции длина волны может также меняться с изменением размещения отражателей.

Поэтому длина волны (мода) должна определяться экспериментально путем перемещения небольшого зонда или испытываемого образца аксиально или радиально внутри резонатора при одновременном измерении выходного напряжения на зонде или резонаторе.

А 5.3. Конструкция

В основном существуют два типа резонаторов:

а) хорошо известный интерферометр Фабри-Перо теоретически обеспечивает высокие показатели Q_n ($\approx 10^6$).

Благодаря своей физической конструкции его хорошо применять для плоских образцов. Однако возникают трудности, связанные с возбуждением плоской волны достаточно большого сечения при одновременном обеспечении достаточной отражательной способности отражателей, а также с правильным размещением этих отражателей. В зависимости от отражательной способности отражателей оптимальные значения Q_n для основной волны типа Н (TEM₀₀) с достаточным подавлением нежелательных колебаний более высокого порядка получают для

$$\frac{d_0^2}{(4sl)} \approx 1,$$

где d_0 — диаметр отражателей;
 s — расстояние между ними;
 λ — рабочая длина волны.

Примечание. Рабочая длина волны данного типа не меняется в зависимости от изменения расстояния между отражателями.

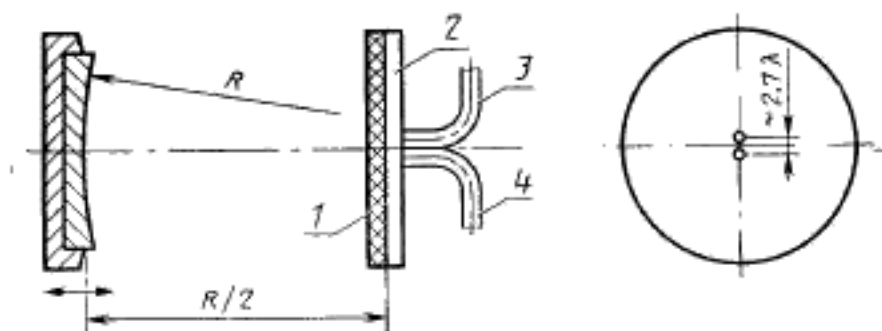
б) в конфокальном резонаторе можно получить более высокое значение Q_n по сравнению с интерферометром Фабри-Перо, так как поле лучше удерживается на оси резонатора и снижаются потери от дифракции. Это означает что можно получить сравнимые значения Q_n с использованием уменьшенных поперечных размеров. Кроме того, значительно облегчается оптимальная настройка резонаторов.

Диэлектрические измерения представляют собой проблему, так как измеренные показатели находятся в большой зависимости от положения образца вдоль оси резонатора. Кроме того, рабочая длина волны зависит от расстояния до отражателей;

в) в полуфокальном резонаторе (см. черт. 9) сочетаются преимущества конфокального резонатора при примерно вдвое уменьшенных значениях Q_n с упрощенной методикой оценки диэлектрических свойств, которая осуществляется при использовании плоских образцов, размещенных на плоском отражателе. Чувствительность длины волны луча к размещению отражателя, однако, сохраняется.

А 5.4 Испытываемый образец

Полуфокальный резонатор



1—образец; 2—плоский рефлектор; 3—к детектору; 4—от генератора; 5—соединение с резонатором у плоского рефлектора

Черт. 9

Испытываемый образец представляет собой пластину с параллельными плоскостями, имеющую значительно большую площадь по сравнению с площадью поперечного сечения луча. Его толщина обычно варьируется от $1/2$ до нескольких длин волны.

А 5.5. Оценка результатов

Для оценки измерений, полученных при помощи полуфокального резонатора, принята методика, изложенная в п. А 2.5.

ИНФОРМАЦИОННЫЕ ДАННЫЕ

1. РАЗРАБОТАН И ВНЕСЕН Министерством электротехнической промышленности СССР
2. Постановлением Государственного комитета СССР по стандартам от 02.12.87 № 4349 введен в действие государственный стандарт СССР, в качестве которого непосредственно применен международный стандарт МЭК 277—2—77.
3. ВВЕДЕН ВПЕРВЫЕ
4. ССЫЛОЧНЫЕ НОРМАТИВНО-ТЕХНИЧЕСКИЕ ДОКУМЕНТЫ

Раздел, подраздел, пункт, в котором приведены ссылки	Обозначение соответствующего стандарта	Обозначение отечественного нормативно-технического документа, на который дана ссылка
Введение	МЭК 377—1	ГОСТ 27496.1—87
4.2	МЭК 377—1	ГОСТ 27496.1—87
7	МЭК 377—1	ГОСТ 27496.1—87
А 1.2	МЭК 250	ГОСТ 6433.4—71
А 2.2	МЭК 377—3	Отсутствует

Редактор *С. Н. Бобарыкин*
 Технический редактор *О. Н. Никитина*
 Корректор *А. С. Черноусова*

Сдано в наб. 04.01.88 Подп. в печ. 15.03.88 2,5 усл. п. л. 2,63 усл. кр.-отт. 2,52 уч.-изд. л.
 Тир. 10 000 Цена 15 коп.

Орден «Знак Почета» Издательство стандартов, 123840, Москва, ГСП, Новопресненский пер., 3
 Тип. «Московская печатня» Москва, Ляля пер., 6 Зак. 1714

кий, а экранирование эффективное на микроволновых частотах может оказаться недостаточным на низких частотах; поэтому там, где имеются помехи, настроенное приемное устройство может оказаться незамкнутым.

В любом случае необходимо соблюдать осторожность и исключить соединение с землей, которое может возникнуть во время подсоединения электронного оборудования и экранов соединительных волноводов.

2. Предпочтение отдается приемному устройству, показывающему кратное от двух сигналов: одного — идущего от резонатора и другого — полученного от генератора, так как при этом исключаются ошибки, обусловленные изменениями мощности на выходе генератора.

3.2.2. Индикаторные устройства используются при измерениях с качающейся частотой. Так как при этом показывается лишь детектированный выходной сигнал резонатора, то можно использовать любой осциллограф общего назначения, обладающий достаточной чувствительностью.

Примечание. Предпочтение отдают двухлучевому осциллографу (чередующийся способ работы), так как при этом исключаются ошибки, обусловленные колебаниями на выходе генератора.

3.3. Частотомер с достаточно избирательной способностью в диапазоне рабочих частот.

3.4. Эталон затухания 3 дБ или переменный стандартный аттенуатор.

3.5. Резонатор, работающий при требуемой частоте.

Примечание. Промышленность может не выпускать резонансный прибор, при помощи которого можно было бы получать оптимальные результаты при произвольно выбранной программе испытаний. Поэтому представляется полезным дать некоторые общие указания по конструкции таких резонаторов (Приложение А):

а) для облегчения машинной обработки с требуемой точностью предпочтение отдается резонаторам с круглым сечением;

б) при испытании материалов исключительно используемой волны осевой симметрии. Следовательно, при использовании волн типа Н (TM_{0mn} и TE_{0mn}) резонаторы с соотношением длины к диаметру, близким к единице, являются оптимальными, а для волн типа Е (TM_{0mn}) — это соотношение вообще близко к нулю;

в) внутренняя поверхность резонатора должна быть ровной, по меньшей мере, до $1/4$ глубины проникновения электромагнитного поля при рабочей частоте. Поэтому обычно необходима полировка;

г) поскольку обычно используется бронза, то работа резонаторов улучшится, если на внутренних поверхностях сделать электролитическое покрытие из серебра или золота (для использования при высоких температурах) толщиной примерно до четырехкратной глубины проникновения электромагнитного поля. При повышенных частотах для резонатора может использоваться серебро;

д) скользящие контакты снижают качество резонатора и особенно при высоких частотах отрицательно влияют на воспроизводимость и точность настройки. Поэтому по мере возможности их следует избегать.

Съемные детали, в частности крышки отверстий, через которые вводят испытываемые образцы, должны быть сконструированы таким образом, чтобы через их контактирующие поверхности не проходили токи

е) соединительные элементы должны быть сконструированы таким образом, чтобы возбуждать лишь требующийся тип колебаний. Изменение прочности соединения не должно влиять на измеренную без нагрузки характеристику Q_0 (см. 5.2). Во время резонанса вносимые потери резонатора порядка 40 дБ могут считаться отвечающими требованиям.

4. ИСПЫТЫВАЕМЫЕ ОБРАЗЦЫ

4.1. Форма испытываемого образца должна соответствовать условиям, которые определяет резонатор и тип использующихся колебаний. Вообще используются диски и стержни с круглым сечением. Отдельные требования к различным типам резонаторов приведены в Приложении А.

Примечания:

1. Необходимо, чтобы образец плотно входил в резонатор по поверхностям, перпендикулярным линиям электрического поля, если во время проведения расчетов можно принять во внимание возникающий сдвиговый эффект. Это имеет особое значение в коаксиальных (TEM) резонаторах и в резонаторах ТМ.

2. Погрешности в диэлектрической проницаемости, обусловленные остаточным зазором между конечной поверхностью резонатора и примыкающей поверхностью образца, становятся ничтожно малыми, если используются образцы, толщина которых равна половине волны.

3. В полостных резонаторах можно применять образцы в форме стержня с низкой диэлектрической проницаемостью и малым диаметром d_2 (по сравнению с диаметром полости d_1).

4.2. Образцы для испытаний должны быть подготовлены в соответствии с требованиями определенного метода (см. Приложение А), а также ГОСТ 27496.1—87.

5. МЕТОДИКА ИЗМЕРЕНИЯ

Методика измерения заключается в следующем:

5.1. Образец вставляют в резонатор и устанавливают резонанс. Затем записывают настроенный параметр (частота f_L или длина l_L соответственно).

5.2. Полуширина резонансной кривой δf_L резонатора под нагрузкой измеряется путем перенастройки резонатора или изменения частоты. Коэффициент Q_L резонатора под нагрузкой вычисляют по формуле

$$Q_L = \frac{f_L}{\delta f_L} = \frac{l_L}{\delta l_L}.$$

5.3. Затем образец извлекают из резонатора и вновь устанавливают резонанс в соответствии с п. 5.1 (это даст соответственно f_u или l_u).

5.4. Коэффициент Q резонатора без нагрузки определяется в соответствии с п. 5.2.

$$Q_u = \frac{f_u}{\delta f_u} = \frac{l_u}{\delta l_u}.$$

Примечания:

1. Соединение с резонатором и отделение от него не должны влиять на измеренную полуширину резонансной кривой для любой настройки.

2. Точность при определении резонансных значений l и f возрастает путем усреднения точек соответственно l_1 и l_2 или f_1 и f_2 :

$$l = \frac{l_1 + l_2}{2} \quad \delta l = l_1 - l_2 \quad \text{с } f = \text{постоянной};$$

$$f = \frac{f_1 + f_2}{2} \quad \delta f = f_1 - f_2 \quad \text{с } l = \text{постоянной}.$$

3. Когда два определенных значения Q отличаются лишь незначительно, что имеет место в случае образцов с низкими потерями, то точность можно повысить, а методику упростить за счет использования результата вычисления, основанного на отношениях квадратов. Если известно одно значение Q , например, Q_1 , тогда

$$Q_2 = Q_1 \sqrt{\frac{\theta_2}{\theta_1}},$$

где θ_1 и θ_2 — отклонения вольтметра, соответствующие значениям Q_1 и Q_2 .

Далее, если резонирующие напряжения U_1 и U_2 у детектора поддерживать постоянным при помощи калиброванного переменного аттенюатора, то

$$Q_2 = Q_1 \cdot 10^{\frac{A}{20}},$$

где $A = 20 (\log U_2 - \log U_1)$ — требуемое увеличение затухания в дБ.

Аттенюатор должен обеспечивать значение A с точностью не менее 0,1 дБ.

5.5. Допустимые отклонения температуры при измерениях не должны превышать $\pm 2^\circ\text{C}$, если нельзя с достаточной точностью скорректировать влияние температуры.

6. ОЦЕНКА РЕЗУЛЬТАТОВ

Результаты измерения оцениваются в соответствии с указанными данными для определенной испытательной аппаратуры в Приложении А.

7. ПРОТОКОЛ ИСПЫТАНИЯ

Протокол испытания составляется в соответствии с ГОСТ 27496.1—87 разд. 6.

РЕЗОНАТОРЫ

А1. Пролодной резонатор

А1.1. Пролодные резонаторы применяются в частотном диапазоне от 10 до 1000 МГц. Они пригодны для образцов в форме диска, имеющих низкую диэлектрическую проницаемость ($\epsilon_r \leq 10$).

А1.2. Принцип работы

Пролодные резонаторы состоят из коаксиальной линии определенной длины, короткозамкнутой с двух сторон, и нагруженной при помощи сосредоточенного переменного емкостного сопротивления у нижнего конца центрального проводника (см. черт. 2).

Примечание. Этот конденсатор функционально эквивалентен микрометрическому конденсатору, описанному в Публикации МЭК 250 п. 5, который в сочетании с отрезком линии передачи, к которой он подсоединен, образует резонансную схему.

Частота резонанса определяется длиной и волновым сопротивлением линии, а также эффективной емкостью микрометрического конденсатора.

А1.3. Конструкция

Оптимальные условия работы получаются при соотношении внешнего и внутреннего диаметров $\frac{d_o}{d_i}$ примерно равном 3,5 ($Z_0 \approx 75$ Ом).

Во избежание возбуждения волноводов средняя окружность $\pi \left(\frac{d_o + d_i}{2} \right)$ должна быть меньше, чем самая короткая рабочая длина волны

$$\lambda_{\min} > \pi \frac{(d_o + d_i)}{2}. \quad (1)$$

Для данной общей длины ($l_1 + l_2 + h$) резонирующую частоту ω_r пустого резонатора можно примерно рассчитать из

$$\frac{4h}{\omega_r \epsilon_0 \pi d_i^2} = 60 \ln \frac{d_o}{d_i} \left(\operatorname{tg} \frac{\omega_r l_1}{c} + \operatorname{tg} \frac{\omega_r l_2}{c} \right). \quad (2)$$

Подлинное емкостное сопротивление микрометрического конденсатора должно определяться путем калибрования при помощи образцов с известной диэлектрической проницаемостью (например, плавный кварц, чистый корунд с чистотой 99,9%, политетрафторэтилен и т. д.) с диаметром d_s , меньшим диаметра d_i центрального проводника, по крайней мере на двойную толщину образца h_s . Если не проводятся измерения с качающейся частотой, то боковой микрометр, с помощью которого можно перестроить резонатор, по меньшей мере, до значения $1/2$ мощности на низкой частоте, должен быть калиброван при различных частотах в пределах диапазона рабочих частот резонатора.

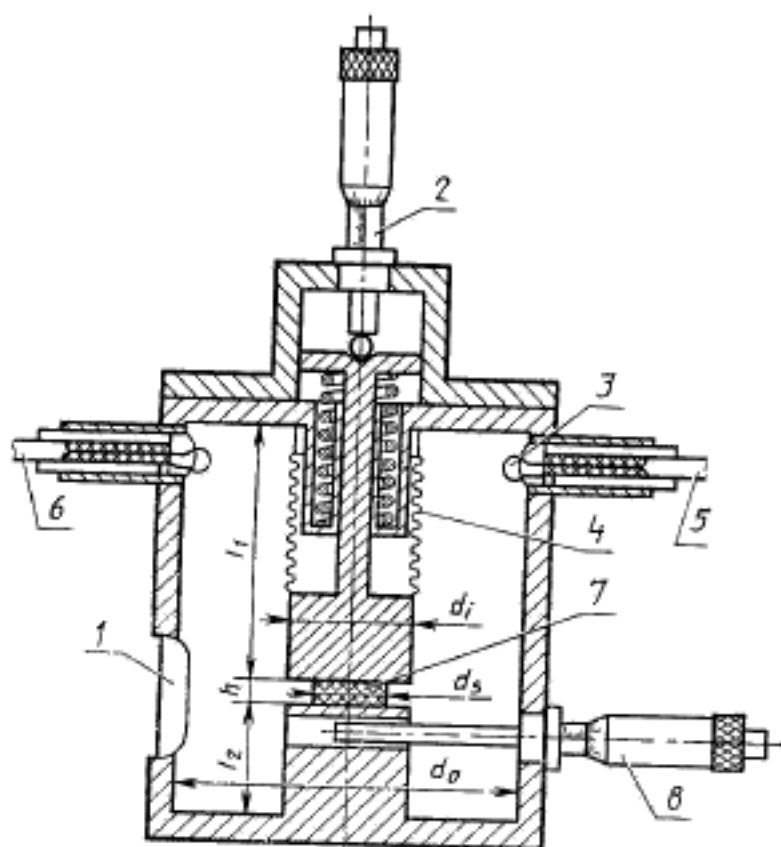
Чтобы установить постоянное соединение с резонатором, рядом с верхним краем вставляют контактные петли. Скользящие контакты с передвигающимся центральным проводником заменены металлической гофрированной поверхностью.

А1.4. Испытываемый образец

Испытываемый образец представляет собой плоский диск диаметром d_s

$$d_s \leq d_i - 2h_s,$$

Резонатор проходного типа



1 — опно; 2 — главный микрометр; 3 — пружина связи; 4 — металлическая гармоника; 5 — к генератору; 6 — к детектору; 7 — образец; 8 — боковой микрометр

Черт. 2

где d_i — диаметр центрального проводника;
 h — толщина образца.

Поверхности образцов должны быть плоскими и параллельными друг другу с точностью до $0,05^\circ$.

Примечание. Существуют два метода испытания образца:

а) с использованием воздушного зазора ($h_L - h_s$) в микрометрическом конденсаторе и без приложения электродов к образцу. С помощью этого метода снижается погрешность при определении относительной диэлектрической проницаемости, обусловленная возможной неточностью определения толщины образца. Так как этот эффект (в первом приближении) пропорционален $(\epsilon_r - 1)$, то точность можно обеспечить в основном тогда, когда имеется очень низкая диэлектрическая проницаемость. Этому методу также отдадут предпочтение при наличии материалов с низкими потерями из-за отсутствия не поддающихся контролю контактных сопротивлений;

б) металлизация плоских поверхностей при помощи соответствующего стандартного метода рекомендуется при измерении диэлектрической проницаемости образцов, имеющих $\epsilon_r > 5$. Образец зажимается между электродами микрометрического конденсатора. При измерении тангенса угла диэлектрических потерь у образцов с низкими потерями следует пользоваться методом а).

A1.5. Оценка результатов

A1.5.1. Параметры, подлежащие измерению:

диаметр образца d_s ;

толщина образца h_s ;

резонирующая частота f_L резонатора под нагрузкой;

полуширина резонансной кривой δf_L^1 или соответствующие показания бокового микрометра r_L^2 при нагруженном резонаторе, позволяющая определить Q_L ;

расстояние между электродами микрометрического конденсатора h_L резонатора под нагрузкой;

расстояние между электродами микрометрического конденсатора h_u , восстанавливающего резонанс при f_L после извлечения образца;

полуширина резонансной кривой $-\delta f_u^1$ или соответствующие показания бокового микрометра r_u^2 после извлечения образца, позволяющая определить Q_u .

A1.5.2. Данные, которые должны быть получены из калибровочной схемы:

емкость C_u при расстоянии h_u ;

емкость C_{L0} при расстоянии h_L .

В случае необходимости:

полуширина резонансной кривой δf_L при частоте f_L , соответствующая показаниям бокового микрометра r_L^1 ;

полуширина резонансной кривой δf_u при частоте $f_u = f_L$, соответствующая показаниям бокового микрометра r_u^1 .

A1.5.3. Расчеты и результаты:

$$C_{s0} = \frac{\pi \epsilon_0 d_s^2}{4 h_s}, \quad (3)$$

$$C_s = \epsilon_r C_{s0}; \quad (3a)$$

а) если электроды не касаются образца (воздушный зазор $h_L - h_s$):

$$C'_{s0} = C_{s0} \frac{h_s}{h_L}, \quad (4)$$

$$\epsilon_r = \frac{h_s}{h_L \left(\frac{C'_{s0}}{C_u - C_{L0} + C'_{s0}} - 1 \right) + h_s} = \frac{h_s}{h_L \left(\frac{C_{L0} - C_u}{C_u - C_{L0} + C'_{s0}} \right) + h_s}, \quad (5)$$

$$\operatorname{tg} \delta = \left(1 + \epsilon_r \frac{h_L - h_s}{h_s} \right) \cdot \frac{C_T}{C_s} \cdot \frac{\delta f_L - \delta f_u}{f_L} = \left(1 + \epsilon_r \frac{h_L - h_s}{h_s} \right) \cdot \frac{C_T}{C_s} \cdot \frac{1}{Q_u} \cdot \left(\frac{Q_u}{Q_L} - 1 \right); \quad (6)$$

в) если электроды касаются образца:

$$\epsilon_r = \frac{C_u - C_{L0} + C_{s0}}{C_{s0}}. \quad (7)$$

¹ Только для метода качающейся частоты.

² Только для метода фиксированной частоты.

Примечание. Если толщина электродов, приложенных к образцу, слишком большая, чтобы ее игнорировать, по сравнению с толщиной h_s образца, то емкость C_{s0} уравнения (7) следует заменить на C'_{s0} из уравнения (4), где $h_L = h_s + 2a$

$$\operatorname{tg} \delta = \frac{C_T}{C_s} \cdot \left(\frac{\delta f_L - \delta f_{L1}}{f_L} \right) = \frac{C_T}{C_s} \cdot \frac{1}{Q_0} \cdot \left(\frac{Q_0}{Q_L} - 1 \right), \quad (8)$$

где C_T — общая емкость системы; может быть определена экспериментально из

$$\frac{f}{2} \cdot \frac{\Delta C_T}{\Delta f} = C_T, \quad (9)$$

где f — это средняя частота двух резонансных настроек f_1 и f_2 , соответствующих двум емкостям C_{s1} и C_{s2} , которые могут быть определены из калибровочной схемы резонатора.

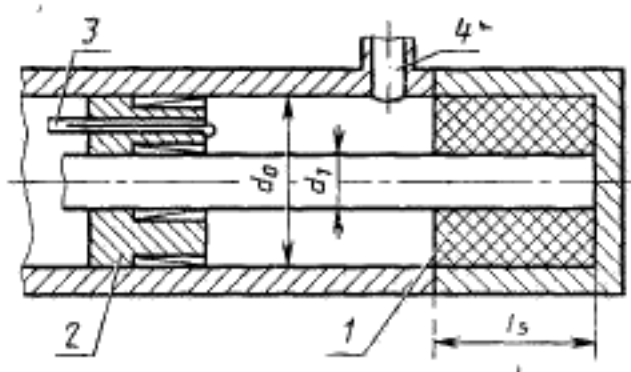
А2. Коаксиальный резонатор

А2.1. Коаксиальные резонаторы применяются в диапазоне частот примерно 1—7 ГГц. Они пригодны для образцов в форме труб с любой диэлектрической проницаемостью, которые плотно входят в проводник. Жидкости можно испытывать с резонатором, служащим в качестве измерительной ячейки, установленной вертикально с точностью до 0,05°.

А2.2. Принцип работы

Коаксиальные резонаторы состоят из коаксиальной линии, короткозамкнутой с одной стороны держателем для образца, а с другой — фиксированным коротким замыканием, или передвигающимся закорачиваемым поршнем (черт. 3). В первом случае частота должна быть настроена на резонанс.

Коаксиальный резонатор



1 — образец; 2 — скользящий плунжер; 3 — от генератора; 4 — к детектору

Черт. 3