

МЕЖГОСУДАРСТВЕННЫЙ СТАНДАРТ

**КРЕПЛЕНИЯ БОЛТОВЫЕ
ДЛЯ КООРДИНАТНЫХ МОДЕЛЬНЫХ ПЛИТ
КОНСТРУКЦИЯ И РАЗМЕРЫ**

Издание официальное

БЗ 7—99

ИПК ИЗДАТЕЛЬСТВО СТАНДАРТОВ
Москва

КРЕПЛЕНИЯ БОЛТОВЫЕ ДЛЯ КООРДИНАТНЫХ
МОДЕЛЬНЫХ ПЛИТ

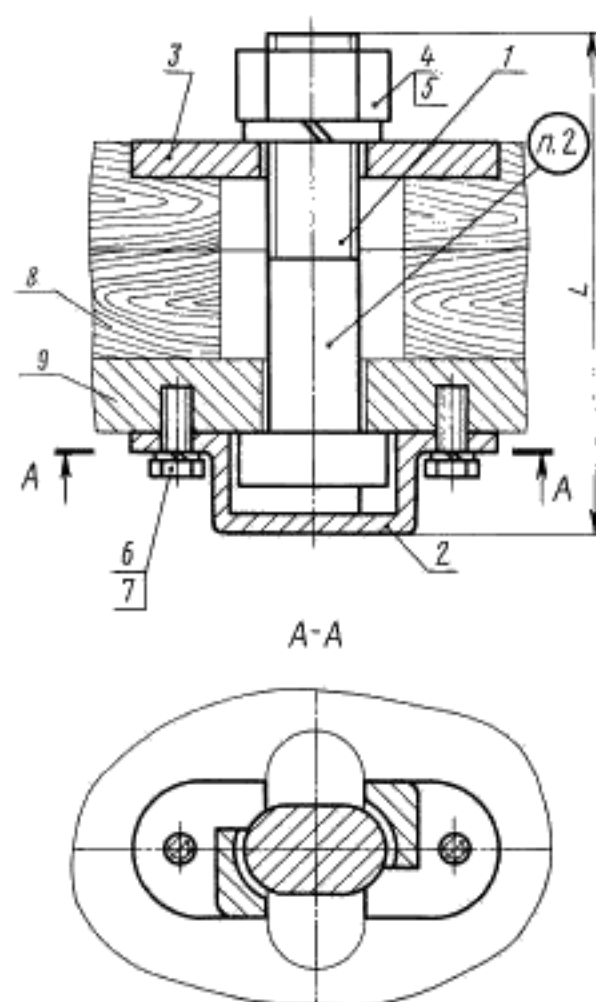
Конструкция и размеры

ГОСТ
22475—77Bolt fixtures for master pattern plates.
Design and dimensions

ОКСТУ 3969

Дата введения 01.07.78

1. Конструкция и размеры болтовых креплений должны соответствовать указанным на черт. 1 и в табл. 1.



1 — болт см. табл. 1; 2 — корпус 0298-0361/002 (кол. 1); 3 — заглушка 0298-0361/003 (кол. 1); 4 — гайка М20.6.05 по ГОСТ 5927 (кол. 1); 5 — шайба 20.65Г.05 по ГОСТ 6402 (кол. 1); 6 — болт М6-6х16.56.05 по ГОСТ 7805 (кол. 1); 7 — шайба 6.65Г.05 по ГОСТ 6402 (кол. 1); 8 — модель; 9 — модельная плита

Черт. 1

Издание официальное



Перепечатка воспрещена

© Издательство стандартов, 1977
© ИПК Издательство стандартов, 2001

Таблица 1

Обозначение болтового крепления	Применяемость	L , мм	Масса, кг, не более	Поз. I^* Болт сменный
0298-0361		110	0,78	0298-0361/001
0298-0362		160	0,90	0298-0362/001
0298-0363		210	1,02	0298-0363/001
0298-0364		260	1,14	0298-0364/001
0298-0365		310	1,26	0298-0365/001
0298-0366		360	1,38	0298-0366/001
0298-0367		410	1,50	0298-0367/001
0298-0368		460	1,62	0298-0368/001
0298-0369		510	1,74	0298-0369/001
0298-0371		560	1,86	0298-0371/001
0298-0372		610	1,98	0298-0372/001
0298-0373		660	2,10	0298-0373/001
0298-0374		710	2,22	0298-0374/001
0298-0375		810	2,50	0298-0375/001
0298-0376		910	2,73	0298-0376/001
0298-0377		1010	2,96	0298-0377/001
0298-0378		1110	3,19	0298-0378/001
0298-0379		1210	3,42	0298-0379/001
0298-0381		1310	3,65	0298-0381/001
0298-0382		1410	3,88	0298-0382/001

* Количество болтов определяется конструктивно.

Пример условного обозначения болтового крепления размером $L = 110$ мм:

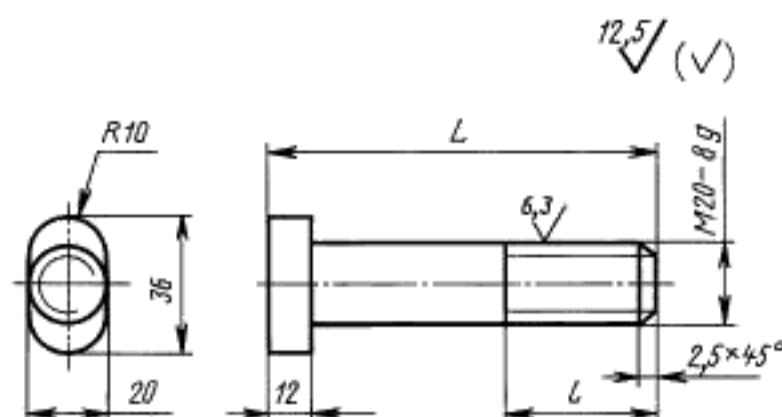
Крепление болтовое 0298-0361 ГОСТ 22475—77

(Измененная редакция, Изм. № 1, 2).

2. Маркировать: обозначение болтового крепления и товарный знак предприятия-изготовителя.

3. Конструкция и размеры деталей (поз. 1—3) болтовых креплений должны соответствовать указанным на черт. 2—4 и в табл. 2.

Болт сменный (поз. 1)



Черт. 2

Таблица 2

Обозначение сменного болта	L , мм	l , мм	Масса, кг, не более
0298-0361/001	100	50	0,28
0298-0362/001	150		0,40
0298-0363/001	200		0,52

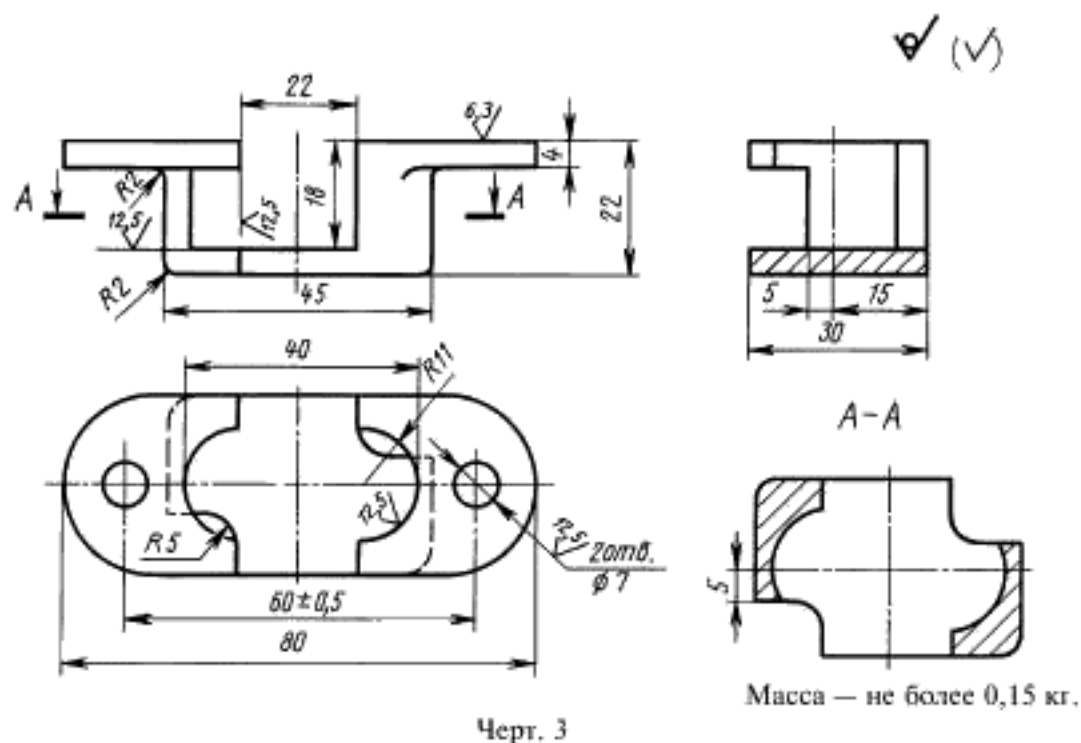
Продолжение табл. 2

Обозначение сменного болта	L , мм	l , мм	Масса, кг, не более
0298-0364/001	250	50	0,64
0298-0365/001	300		0,76
0298-0366/001	350		0,88
0298-0367/001	400		1,00
0298-0368/001	450		1,12
0298-0369/001	500		1,24
0298-0371/001	550		1,36
0298-0372/001	600		1,48
0298-0373/001	650		1,60
0298-0374/001	700		1,72
0298-0375/001	800	80	2,00
0298-0376/001	900		2,23
0298-0377/001	1000		2,46
0298-0378/001	1100		2,69
0298-0379/001	1200		2,92
0298-0381/001	1300		3,15
0298-0382/001	1400		3,38

Пример условного обозначения сменного болта размером $L = 100$ мм:

Болт сменный 0298-0361/001 ГОСТ 22475—77

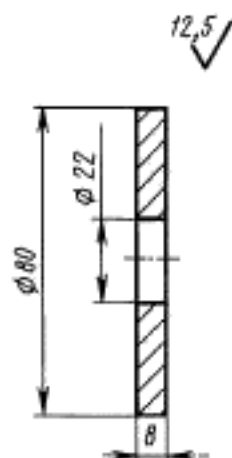
Корпус (поз. 2)



Условное обозначение корпуса:

Корпус 0298-0361/002 ГОСТ 22475—77

Заглушка (поз. 3)



Масса — не более 0,29 кг.

Черт. 4

Условное обозначение заглушки:

Заглушка 0298-0361/003 ГОСТ 22475—77

4. Материал: сменных болтов и заглушек — сталь марки Ст3 по ГОСТ 380; корпуса — сталь по ГОСТ 977.

5. Шероховатость поверхности отливок корпусов должна быть не грубее $Ra=80$ мкм по ГОСТ 2789.

6. Допуски размеров и предельные отклонения массы отливок корпусов — по 8-му классу точности ГОСТ 26645.

(Измененная редакция, Изм. № 1, 2).

7. Резьба — по ГОСТ 9150, поле допуска — по ГОСТ 16093.

(Измененная редакция, Изм. № 1).

8. Неуказанные предельные отклонения размеров: отверстий — по H14; валов — по h14; остальных — $\pm \frac{IT14}{2}$.

ИНФОРМАЦИОННЫЕ ДАННЫЕ

1. РАЗРАБОТАН И ВНЕСЕН Министерством станкостроительной и инструментальной промышленности СССР
2. УТВЕРЖДЕН И ВВЕДЕН В ДЕЙСТВИЕ Постановлением Государственного комитета стандартов Совета Министров СССР от 26.04.77 № 1031
3. ССЫЛОЧНЫЕ НОРМАТИВНО-ТЕХНИЧЕСКИЕ ДОКУМЕНТЫ

Обозначение НТД, на который дана ссылка	Номер раздела
ГОСТ 380—94	4
ГОСТ 977—88	4
ГОСТ 2789—73	5
ГОСТ 5927—70	1
ГОСТ 6402—70	1
ГОСТ 7805—70	1
ГОСТ 9150—81	7
ГОСТ 16093—81	7
ГОСТ 26645—85	6

4. Ограничение срока действия снято Постановлением Госстандарта от 16.11.82 № 4304
5. ИЗДАНИЕ (март 2001 г.) с Изменениями № 1, 2, утвержденными в ноябре 1982 г., декабре 1987 г. (ИУС 2—83, 3—88)

Редактор В.Н. Копысов
Технический редактор В.Н. Прусакова
Корректор В.Е. Нестерова
Компьютерная верстка В.И. Грищенко

Изд. лиц. № 02354 от 14.07.2000. Сдано в набор 15.03.2001. Подписано в печать 28.03.2001. Усл. печ. л. 0,93.
Уч.-изд. л. 0,50. Тираж 000 экз. С 639. Зак. 345.

ИПК Издательство стандартов, 107076, Москва, Колодезный пер., 14.
Набрано в Издательстве на ПЭВМ
Филиал ИПК Издательство стандартов – тип. "Московский печатник", 103062, Москва, Лялин пер., 6.
Плр № 080102