

**ШТЫРИ ДЛЯ ФИКСИРОВАНИЯ  
И КРЕПЛЕНИЯ ЛИТЕЙНЫХ МОДЕЛЕЙ  
НА КООРДИНАТНЫХ МОДЕЛЬНЫХ  
ПЛИТАХ**

**КОНСТРУКЦИЯ И РАЗМЕРЫ**

Издание официальное

ШТЫРИ ДЛЯ ФИКСИРОВАНИЯ И КРЕПЛЕНИЯ  
ЛИТЕЙНЫХ МОДЕЛЕЙ НА КООРДИНАТНЫХ  
МОДЕЛЬНЫХ ПЛИТАХ

ГОСТ  
22474—77

Конструкция и размеры

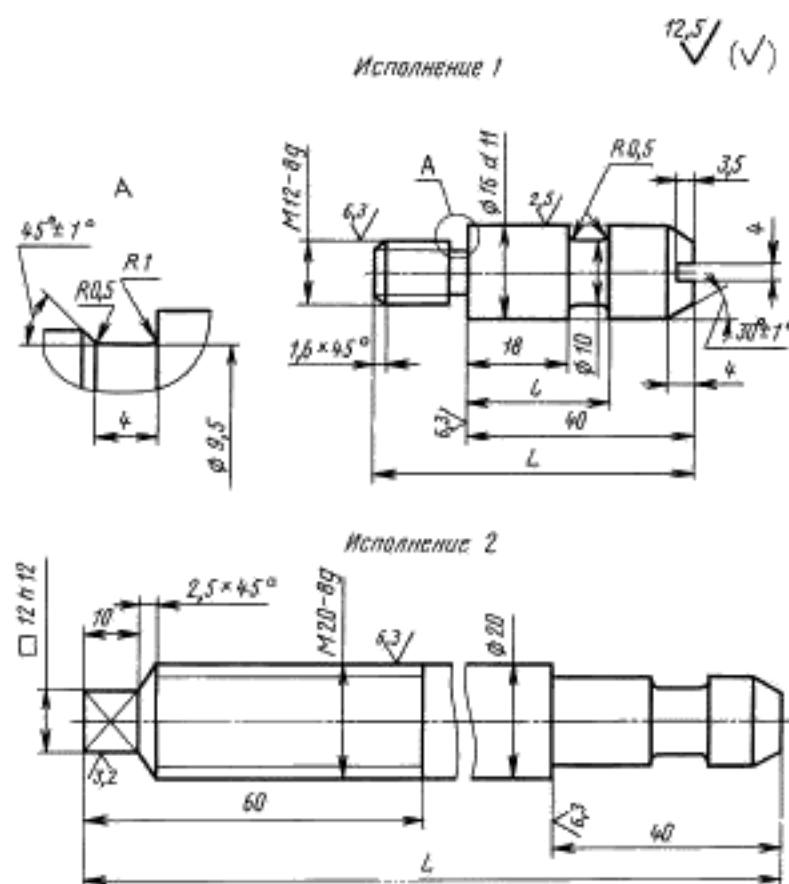
Pins for fixing and securing the patterns on master pattern plates.  
Design and dimensions

ОКСТУ 3969

Дата введения 01.07.78

1. Конструкция и размеры штырей должны соответствовать указанным на черт. 1—3 и в табл. 1—3.

Штыри с резьбовым хвостовиком



Черт. 1

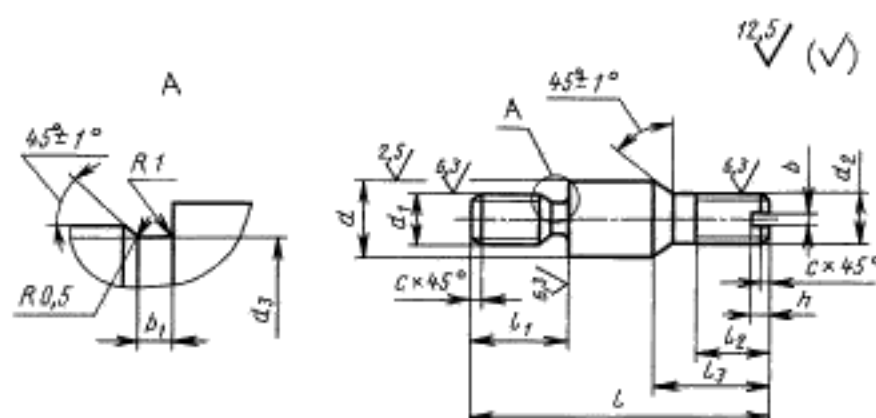
## Размеры в мм

Обозначение штыря	Исполнение	Применяемость	$L$	$l$	Масса, кг, не более
0298-0311	1		56	25	0,07
0298-0312				28	
0298-0313	2		100	25	0,19
0298-0314			125		0,25
0298-0315			150		0,31
0298-0316			175		0,37
0298-0317			200		0,43
0298-0318			250		0,56
0298-0319			300		0,68
0298-0321			350		0,80
0298-0322			400		0,92
0298-0323			450		1,04
0298-0324			500	1,16	
0298-0325			100	28	0,19
0298-0326			125		0,25
0298-0327			150		0,31
0298-0328			175		0,37
0298-0329			200		0,43
0298-0331			250		0,56
0298-0332			300		0,68
0298-0333			350		0,80
0298-0334			400		0,92
0298-0335		450	1,04		
0298-0336		500	1,16		
0298-0337		600	1,40		
0298-0338		700	1,64		
0298-0339		800	1,88		

Пример условного обозначения штыря с резьбовым хвостовиком размерами  $L = 56$  мм и  $l = 25$  мм:

*Штырь 0298-0311 ГОСТ 22474—77*

## Штыри с двухсторонним резьбовым хвостовиком



Черт. 2

Таблица 2

Размеры в мм

Обозначение штыря	Применяемость	d (пред. откл. по d11)	d <sub>1</sub>	d <sub>2</sub>	d <sub>3</sub>	l	l <sub>1</sub>	l <sub>2</sub>	l <sub>3</sub>	b	b <sub>1</sub>	h	c	Масса, кг, не более
			Пред. откл. по 8g											
0298-0341		6	M6	M6	—	32	10	10	12	1,6	—	1,5	1,0	0,01
0298-0342		10	M8	M8	6,2	40	14	12	14	2,0	4	2,0	1,6	0,02
0298-0343		16	M12	M10	9,5	52	16	18	20	4,0		3,5		0,06

Пример условного обозначения штыря с двухсторонним резьбовым хвостовиком размером  $d = 6$  мм:

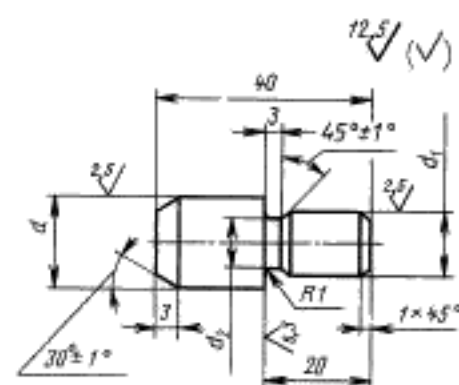
Штырь 0298-0341 ГОСТ 22474—77

Таблица 3

Размеры в мм

Обозначение штыря	Применяемость	d	d <sub>1</sub>	d <sub>2</sub>	Масса, кг, не более
		Пред. откл. по d11			
0298-0345		20	16	15,5	0,07
0298-0344		25	20	19,5	0,12

## Штырь с цилиндрическим хвостовиком



Черт. 3

Пример условного обозначения штыря с цилиндрическим хвостовиком размером  $d = 25$  мм:

Штырь 0298-0344 ГОСТ 22474—77

(Измененная редакция, Изм. № 1).

2. Материал штырей — сталь марки 45 по ГОСТ 1050.
3. Резьба — по ГОСТ 9150 и ГОСТ 24705. Поле допуска — по ГОСТ 16093.  
(Измененная редакция, Изм. № 1, 2).

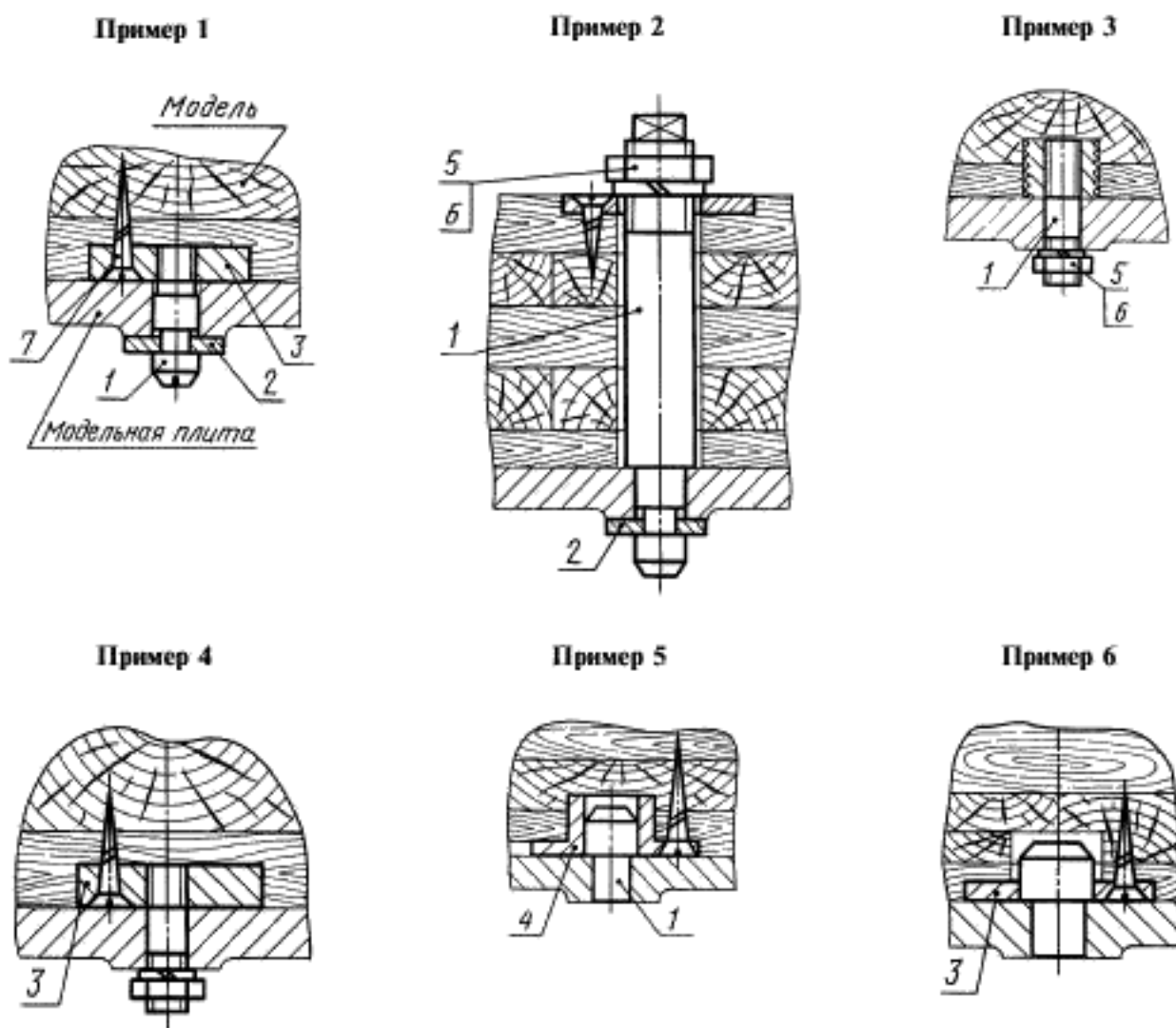
4. Неуказанные предельные отклонения размеров:  
отверстий — по H14, валов — по h14, остальных —  $\pm \frac{IT14}{2}$ .

5. Маркировать: наименование и обозначение штыря, обозначение стандарта и товарный знак предприятия-изготовителя. Маркировку наносить на тару или упаковку для партии штырей одного типоразмера.

6. Примеры применения штырей указаны в приложении.

ПРИЛОЖЕНИЕ  
Справочное

Примеры применения штырей



1 — штырь; 2 — приспособление по ГОСТ 22473; 3 — пластина по ГОСТ 20349; 4 — втулка по ГОСТ 20126,  
5 — гайка по ГОСТ 5927; 6 — шайба по ГОСТ 6402; 7 — шуруп по ГОСТ 1145

## ИНФОРМАЦИОННЫЕ ДАННЫЕ

1. РАЗРАБОТАН И ВНЕСЕН Министерством станкостроительной и инструментальной промышленности СССР
2. УТВЕРЖДЕН И ВВЕДЕН В ДЕЙСТВИЕ Постановлением Государственного комитета стандартов Совета Министров СССР от 26.04.77 № 1031
3. ССЫЛОЧНЫЕ НОРМАТИВНО-ТЕХНИЧЕСКИЕ ДОКУМЕНТЫ

Обозначение НТД, на который дана ссылка	Номер раздела
ГОСТ 1050—88	2
ГОСТ 1145—80	Приложение
ГОСТ 5927—70	Приложение
ГОСТ 6402—70	Приложение
ГОСТ 9150—81	3
ГОСТ 16093—81	3
ГОСТ 20126—74	Приложение
ГОСТ 20349—74	Приложение
ГОСТ 22473—77	Приложение
ГОСТ 24705—81	3

4. Ограничение срока действия снято Постановлением Госстандарта от 16.11.82 № 4304
5. ИЗДАНИЕ (март 2001 г.) с Изменениями № 1, 2, утвержденными в ноябре 1982 г., декабре 1987 г. (ИУС 2—83, 3—88)

Редактор *В.Н. Копылов*  
Технический редактор *В.Н. Прусакова*  
Корректор *В.С. Черная*  
Компьютерная верстка *С.В. Рабовой*

Изд. лиц. № 02354 от 14.07.2000. Сдано в набор 15.03.2001. Подписано в печать 28.03.2001. Усл.печ.л. 0,93. Уч.-изд.л. 0,55.  
Тираж экз. С 640. Зак. 342.

---

ИПК Издательство стандартов, 107076, Москва, Колодезный пер., 14.  
Набрано в Издательстве на ПЭВМ  
Филиал ИПК Издательство стандартов — тип. "Московский печатник", 103062, Москва, Ляли пер., 6.  
Плр № 080102