

**ПРИСПОСОБЛЕНИЯ ДЛЯ ФИКСИРОВАНИЯ
И КРЕПЛЕНИЯ ЛИТЕЙНЫХ МОДЕЛЕЙ
НА КООРДИНАТНЫХ МОДЕЛЬНЫХ
ПЛИТАХ**

КОНСТРУКЦИЯ И РАЗМЕРЫ

Издание официальное

МЕЖГОСУДАРСТВЕННЫЙ СТАНДАРТ

ПРИСПОСОБЛЕНИЯ ДЛЯ ФИКСИРОВАНИЯ
И КРЕПЛЕНИЯ ЛИТЕЙНЫХ МОДЕЛЕЙ
НА КООРДИНАТНЫХ МОДЕЛЬНЫХ ПЛИТАХГОСТ
22473—77

Конструкция и размеры

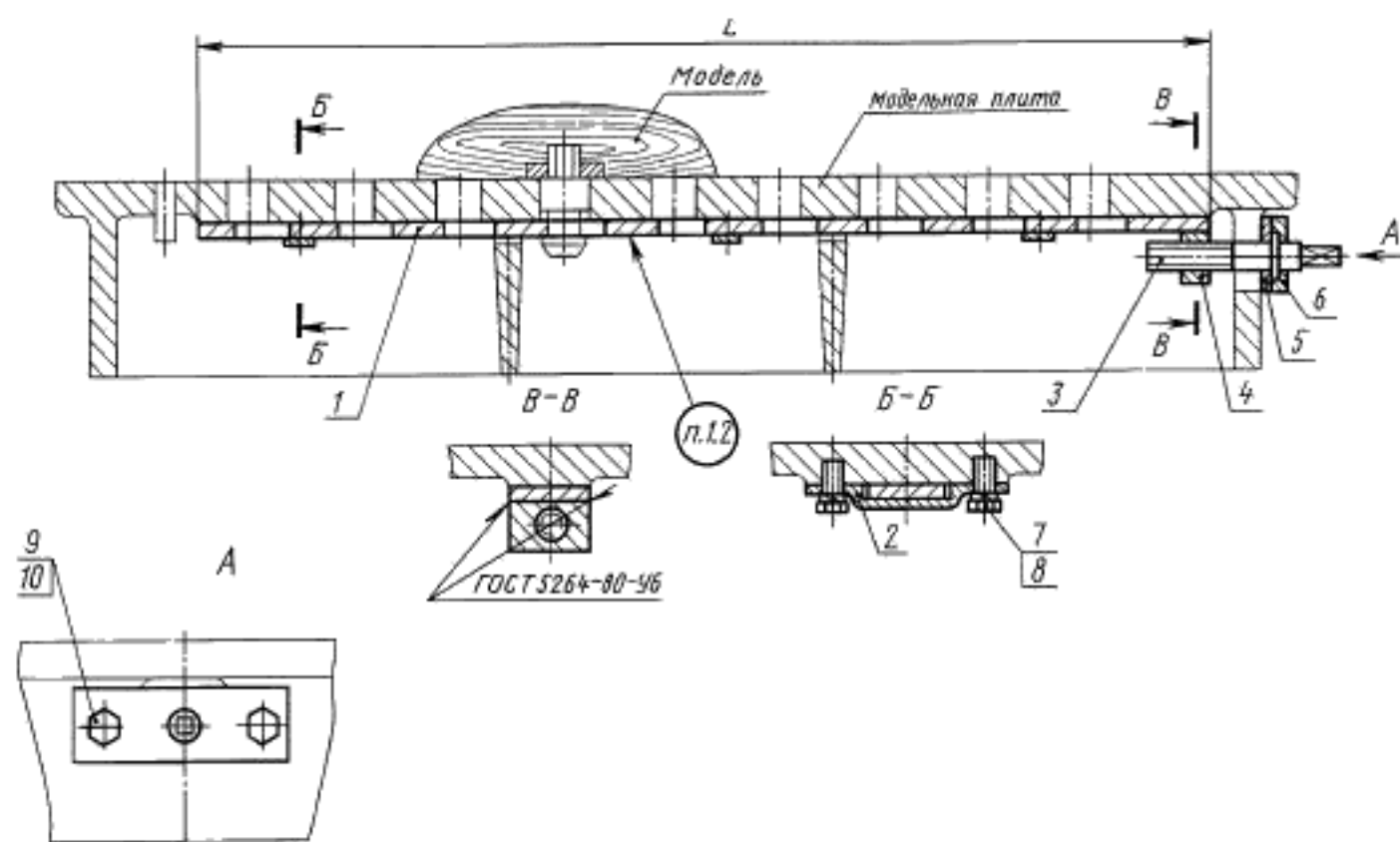
Devices for fixing and securing the patterns on master pattern plates.
Design and dimensions

ОКСТУ 3969

Дата введения 01.07.78

1. Конструкция и размеры приспособлений.

1.1. Конструкция и размеры приспособлений должны соответствовать указанным на черт. 1 и в табл. 1.



1 — рейка см. табл. 1; 2 — планка см. табл. 1; 3 — винт см. табл. 1; 4 — гайка см. табл. 1; 5 — планка 0298-0304/005 (кол. 1);
6 — планка прижимная 0298-0304/006 (кол. 1); 7 — болт М6—6g×14.56.05 по ГОСТ 7805 (кол. 6); 8 — шайба 6Л65Г.05
по ГОСТ 6402 (кол. 6); 9 — болт М8—6g×35.56.05 по ГОСТ 7805 (кол. 2); 10 — шайба 8Л65Г.05 по ГОСТ 6402 (кол. 2)

Черт. 1

Издание официальное

Перепечатка воспрещена

© Издательство стандартов, 1977
© ИПК Издательство стандартов, 2001

Размеры в мм

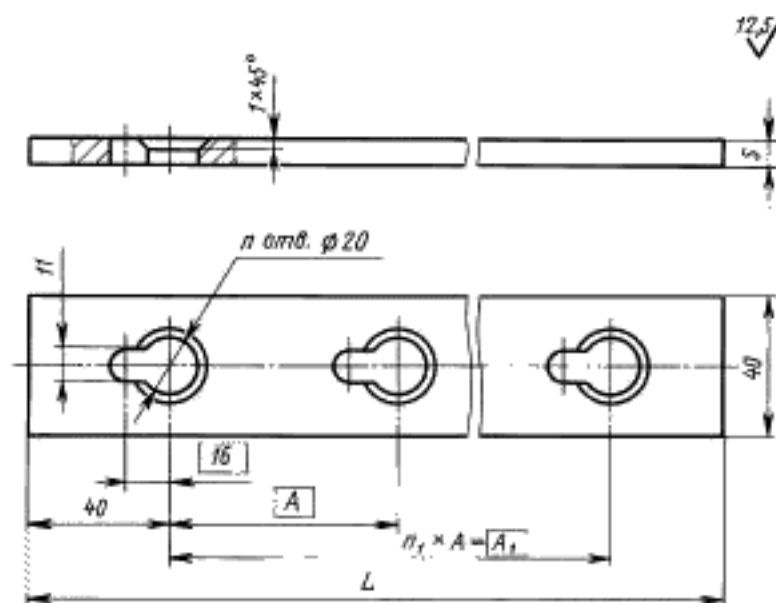
Обозначение приспособления	Применяемость	Размеры опок в свету	L	Масса, кг, не более	Поз. 1. Рейка.	Поз. 2. Планка	Поз. 3. Винт.	Поз. 4. Гайка.
					Кол. 1	Кол. 3	Кол. 1	Кол. 1
					Обозначение			
0298-0304		800×700	680	2,04	0298-0304/001	0298-0304/002	0298-0304/003	0298-0304/004
0298-0305		1000×800	780	2,29	0298-0305/001		0298-0305/003	
0298-0306		1200×1000	880	3,39	0298-0306/001	0298-0306/002	0298-0306/003	0298-0306/004
0298-0307		1600×1200	1080	3,65	0298-0307/001		0298-0307/003	

Пример условного обозначения приспособления размером $L = 680$ мм:

Приспособление 0298-0304 ГОСТ 22473—77

(Измененная редакция, Изм. № 1, 2).

- 1.2. Маркировать: обозначение приспособления и товарный знак предприятия-изготовителя.
2. Конструкция и размеры рейки (поз. 1).
 - 2.1. Конструкция и размеры рейки должны соответствовать указанным на черт. 2 и в табл. 2.



Черт. 2

Таблица 2

Размеры в мм

Обозначение рейки	L	s	A	A_1	Количество отверстий n	Количество промежутков n_1	Масса, кг, не более
0298-0304/001	680	5	50	600	13	12	0,90
0298-0305/001	780			700	15	14	1,04
0298-0306/001	880	8	100	800	9	8	2,03
0298-0307/001	1080			1000	11	10	2,29

Пример условного обозначения рейки размером $L = 680$ мм:

Рейка 0298-0304/001 ГОСТ 22473—77

2.2. Материал — сталь марки 35 по ГОСТ 1050.

2.3. Позиционный допуск осей отверстий $\varnothing 0,4$ мм (допуск зависимый).

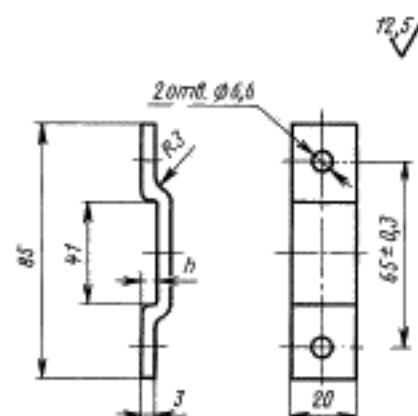
2.1, 2.2. (Измененная редакция, Изм. № 1).

3. Конструкция и размеры планки (поз. 2).

3.1. Конструкция и размеры планки должны соответствовать указанным на черт. 3 и в табл. 3.

Таблица 3

Обозначение планки	h , мм	Масса, кг, не более
0298-0304/002	5,5	0,048
0298-0306/002	8,5	0,050



Черт. 3

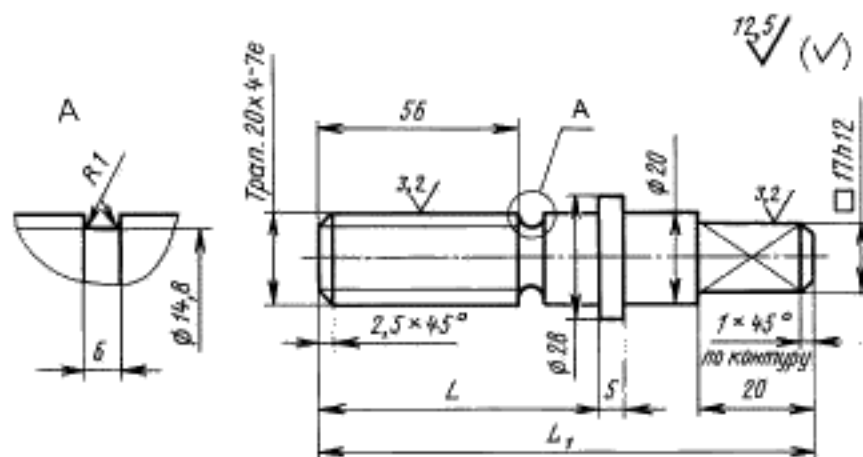
Пример условного обозначения планки размером $h=5,5$ мм:

Планка 0298-0304/002 ГОСТ 22473—77

3.2. Материал — сталь марки Ст3 по ГОСТ 380.

4. Конструкция и размеры винта (поз. 3).

4.1. Конструкция и размеры винта должны соответствовать указанным на черт. 4 и в табл. 4.



Черт. 4

Таблица 4

Размеры в мм

Обозначение винта	L	L_1	Масса, кг, не более
0298-0304/003	70	120	0,26
0298-0305/003	78	150	0,33
0298-0306/003	105	200	0,45
0298-0307/003	130		

С. 4 ГОСТ 22473—77

Пример условного обозначения винта размером $L = 70$ мм:

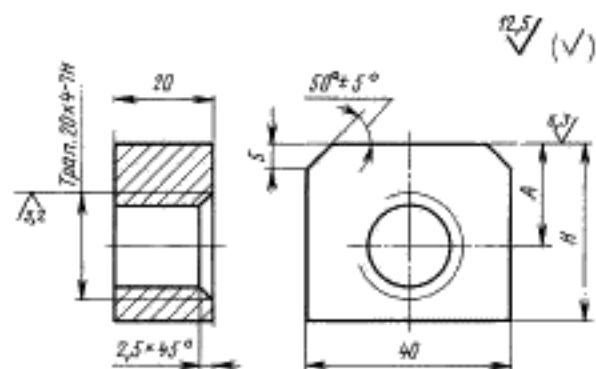
Винт 0298-0304/003 ГОСТ 22473—77

- 4.2. Материал — сталь марки 35 по ГОСТ 1050.
 4.3. Резьба — по ГОСТ 9484. Поле допуска — по ГОСТ 9562.
 4.4. Покрытие — Хим.окс.прм. (обозначение покрытия — по ГОСТ 9.306).

(Измененная редакция, Изм. № 1, 2).

5. Конструкция и размеры гайки (поз. 4).

5.1. Конструкция и размеры гайки должны соответствовать указанным на черт. 5 и в табл. 5.



Черт. 5

Размеры в мм
Таблица 5

Обозначение гайки	H	A	Масса, кг, не более
0298-0304/004	40	25	0,20
0298-0306/004	37	22	0,18

Пример условного обозначения гайки размером $H = 40$ мм:

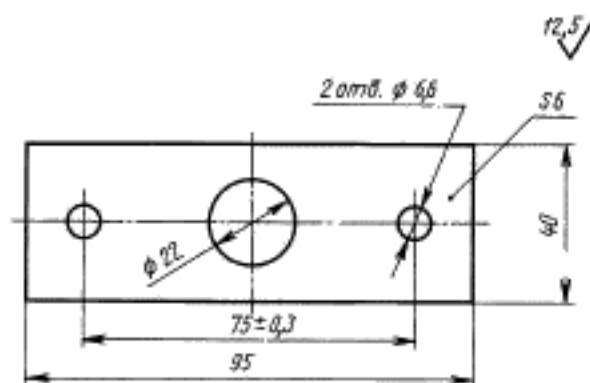
Гайка 0298-0304/004 ГОСТ 22473—77

- 5.2. Материал — сталь марки 35 по ГОСТ 1050.
 5.3. Резьба — по ГОСТ 9484. Поле допуска — по ГОСТ 9562.
 5.4. Покрытие — Хим.окс.прм. (обозначение покрытия — по ГОСТ 9.306).

(Измененная редакция, Изм. № 1, 2).

6. Конструкция и размеры планки (поз. 5).

6.1. Конструкция и размеры планки должны соответствовать указанным на черт. 6.



Черт. 6

Масса — не более 0,17 кг.

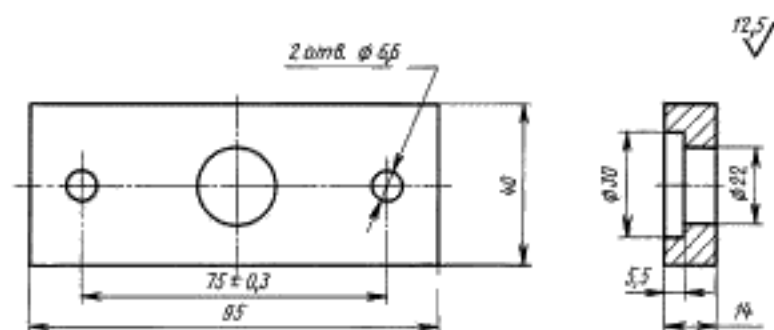
Условное обозначение планки:

Планка 0298-0304/005 ГОСТ 22473—77

6.2. Материал — сталь марки Ст3 по ГОСТ 380.

7. Конструкция и размеры прижимной планки (поз. 6).

7.1. Конструкция и размеры прижимной планки должны соответствовать указанным на черт. 7.



Черт. 7

Масса — не более 0,36 кг.

Условное обозначение прижимной планки:

Планка прижимная 0298-0304/006 ГОСТ 22473—77

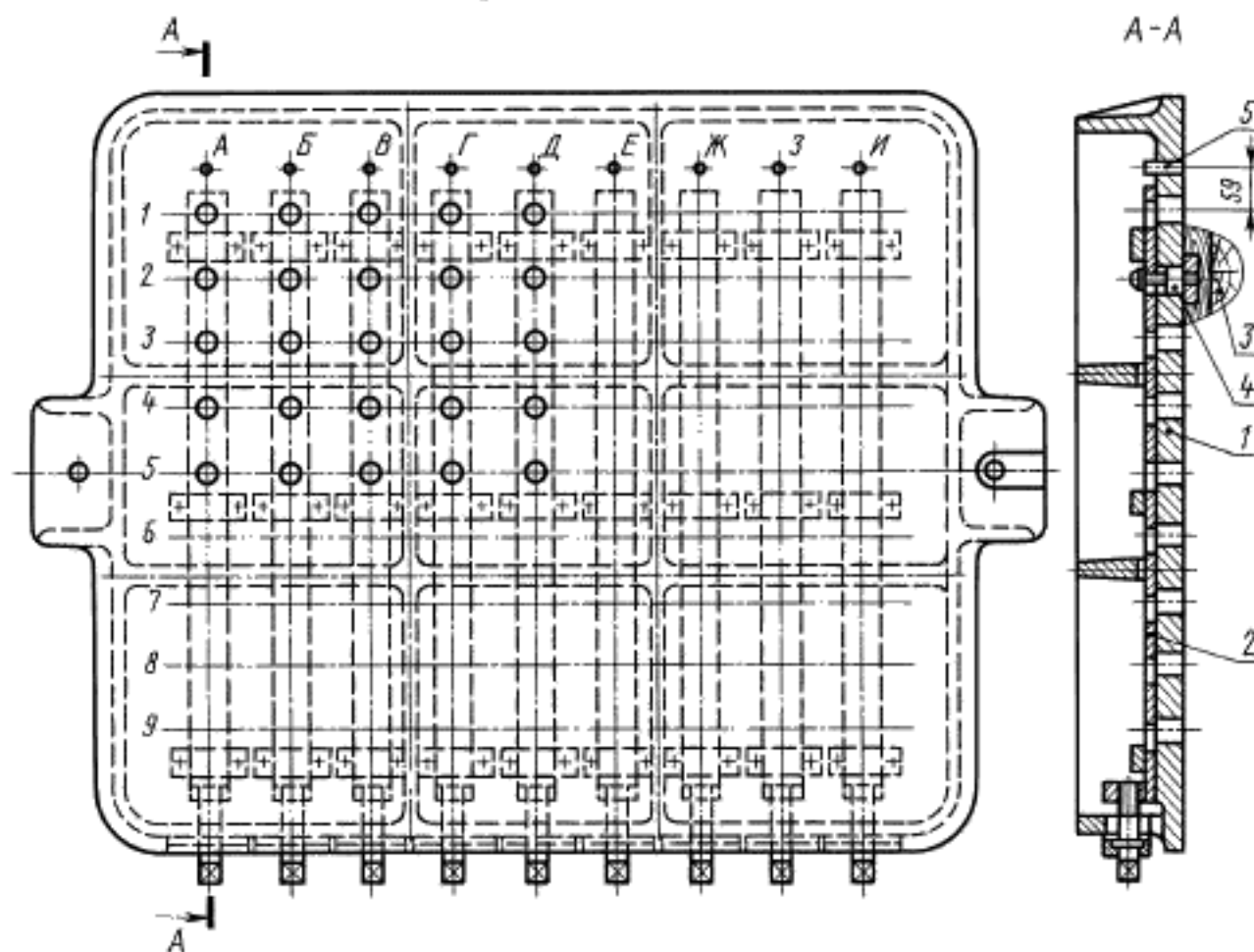
7.2. Материал — сталь марки Ст3 по ГОСТ 380.

8. Неуказанные предельные отклонения размеров деталей: отверстий — по Н14; валов — по h14; остальных — $\pm \frac{IT14}{2}$.

9. Пример установки приспособлений для фиксирования и крепления литейных моделей на координатных модельных плитах указан в приложении.

ПРИЛОЖЕНИЕ
Справочное

Пример установки приспособлений для фиксирования и крепления литейных моделей на координатных модельных плитах



1 — плита модельная координатная; 2 — приспособление для фиксирования и крепления моделей; 3 — модель;
4 — штырь по ГОСТ 22475; 5 — штифт по ГОСТ 3128

ИНФОРМАЦИОННЫЕ ДАННЫЕ

1. РАЗРАБОТАН И ВНЕСЕН Министерством станкостроительной и инструментальной промышленности СССР
2. УТВЕРЖДЕН И ВВЕДЕН В ДЕЙСТВИЕ Постановлением Государственного комитета стандартов Совета Министров СССР от 26.04.77 № 1031
3. ССЫЛОЧНЫЕ НОРМАТИВНО-ТЕХНИЧЕСКИЕ ДОКУМЕНТЫ

Обозначение НТД, на который дана ссылка	Номер раздела, пункта
ГОСТ 9.306—85	4.4, 5.4
ГОСТ 380—94	3.2, 6.2, 7.2
ГОСТ 1050—88	2.2, 4.2, 5.2
ГОСТ 3128—70	Приложение
ГОСТ 5264—80	1.1
ГОСТ 6402—70	1.1
ГОСТ 7805—70	1.1
ГОСТ 9484—81	4.3, 5.3
ГОСТ 9562—81	4.3, 5.3, 5.4
ГОСТ 22475—77	Приложение

4. Ограничение срока действия снято Постановлением Госстандарта от 16.11.82 № 4304
5. ИЗДАНИЕ (март 2001 г.) с Изменениями № 1, 2, утвержденными в ноябре 1982 г., декабре 1987 г. (ИУС 2—83, 3—88)

Редактор *В.Н. Копылов*
 Технический редактор *В.И. Прусакова*
 Корректор *М.С. Кабашова*
 Компьютерная верстка *С.В. Рабовой*

Изд. лиц. № 02354 от 14.07.2000. Сдано в набор 15.03.2001. Подписано в печать 28.03.2001. Усл.печ.л. 0,93. Уч.-изд.л. 0,70.
 Тираж экз. С 641. Зак. 233.

ИПК Издательство стандартов, 107076, Москва, Колодезный пер., 14.
 Набрано в Издательстве на ПЭВМ
 Филиал ИПК Издательство стандартов — тип. "Московский печатник", 103062, Москва, Ляли пер., 6.
 Плр № 080102