

**ВЫТАЛКИВАТЕЛИ РЕГУЛИРУЕМЫЕ  
ДЛЯ НАГРЕВАЕМЫХ СТЕРЖНЕВЫХ  
ЯЩИКОВ**

**КОНСТРУКЦИЯ И РАЗМЕРЫ**

Издание официальное

**ВЫТАЛКИВАТЕЛИ РЕГУЛИРУЕМЫЕ ДЛЯ НАГРЕВАЕМЫХ  
СТЕРЖНЕВЫХ ЯЩИКОВ**

**Конструкция и размеры**

Regulable ejectors for heated core boxes. Design and dimensions

**ГОСТ  
21295—75\***

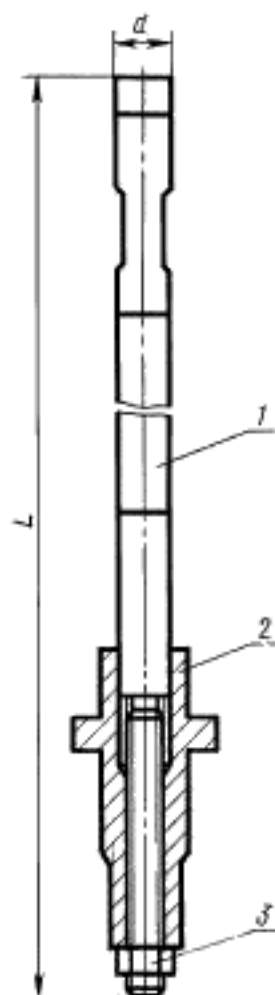
Постановлением Государственного комитета стандартов Совета Министров СССР от 28.11.75 № 3726 дата введения установлена

01.01.77

Ограничение срока действия снято Постановлением Госстандарта от 12.01.83 № 115

**1. КОНСТРУКЦИЯ И РАЗМЕРЫ РЕГУЛИРУЕМЫХ ВЫТАЛКИВАТЕЛЕЙ**

1.1. Конструкция и размеры регулируемых выталкивателей должны соответствовать указанным на черт. 1 и в табл. 1.



Размеры для справок.

Черт. 1

Издание официальное

Перепечатка воспрещена

★

\* Издание (январь 2001 г.) с Изменением № 1, утвержденным в январе 1983 г. (ИУС 5—83)

© Издательство стандартов, 1976  
© ИПК Издательство стандартов, 2001

Размеры в мм

Обозначение регулируемого выталкивателя	Применяемость	$L$	$d$ (пред. откл. по b11)	Масса, кг, не более	Поз. 1. Выталкиватель Кол. 1	Поз. 2. Втулка Кол. 1	Поз. 3 Гайка по ГОСТ 5916—70 Кол. 1
					Обозначение		
0292-1581		200	12	0,223	0292-1581/001	0292-1581/002	M8.8.05
0292-1582		220		0,234	0292-1582/001		
0292-1583		240		0,247	0292-1583/001		
0292-1584		250		0,253	0292-1584/001		
0292-1585		260		0,259	0292-1585/001		
0292-1586		280		0,271	0292-1586/001		
0292-1587		300		0,283	0292-1587/001		
0292-1588		240	16	0,416	0292-1588/001	0292-1588/002	M12.8.05
0292-1589		250		0,428	0292-1589/001		
0292-1591		260		0,440	0292-1591/001		
0292-1592		280		0,464	0292-1592/001		
0292-1593		300		0,488	0292-1593/001		
0292-1594		320		0,512	0292-1594/001		
0292-1595		340		0,536	0292-1595/001		
0292-1596		360		0,560	0292-1596/001		
0292-1597		240	20	0,635	0292-1597/001	0292-1597/002	M16.8.05
0292-1598		250		0,655	0292-1598/001		
0292-1599		260		0,675	0292-1599/001		
0292-1601		280		0,714	0292-1601/001		
0292-1602		300		0,754	0292-1602/001		
0292-1603		320		0,794	0292-1603/001		
0292-1604		340		0,834	0292-1604/001		
0292-1605		360		0,873	0292-1605/001		
0292-1606		240	25	0,907	0292-1606/001	0292-1606/002	M20.8.05
0292-1607		250		0,937	0292-1607/001		
0292-1608		260		0,967	0292-1608/001		
0292-1609		280		1,026	0292-1609/001		
0292-1611		300		1,086	0292-1611/001		
0292-1612		320		1,145	0292-1612/001		
0292-1613		340		1,205	0292-1613/001		
0292-1614		360		1,264	0292-1614/001		

Пример условного обозначения регулируемого выталкивателя размерами  $L = 200$  мм и  $d = 12$  мм:

*Выталкиватель 0292-1581 ГОСТ 21295—75*

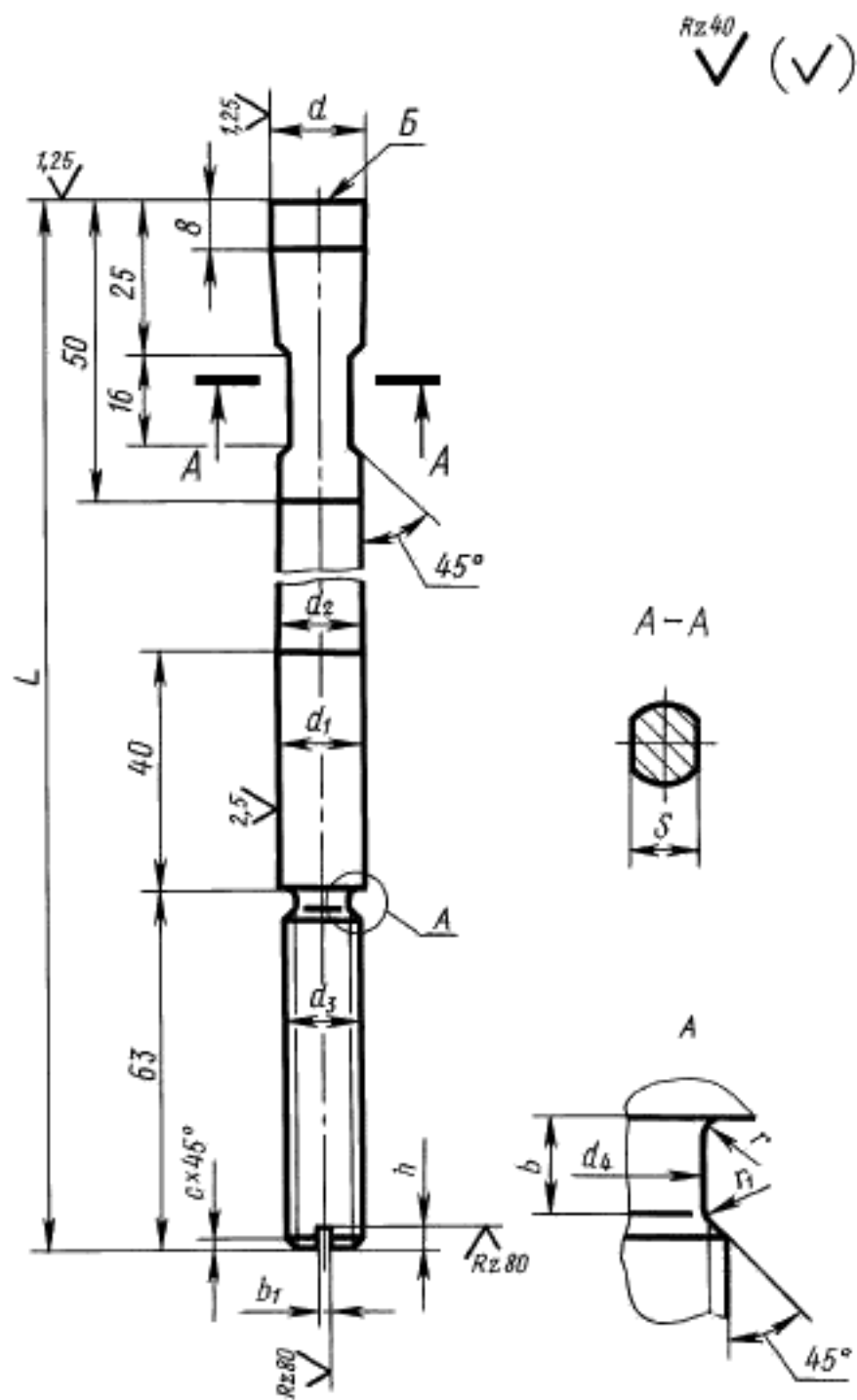
(Измененная редакция, Изм. № 1).

1.2. Технические требования — по ГОСТ 21305—75.

1.3. Пример установки регулируемых выталкивателей указан в приложении.

**2. КОНСТРУКЦИЯ И РАЗМЕРЫ ВЫТАЛКИВАТЕЛЕЙ (поз. Л)**

2.1. Конструкция и размеры выталкивателей должны соответствовать указанным на черт. 2 и в табл. 2.



Черт. 2

Таблица 2

## Размеры в мм

Обозначение выталкивателя	L	d	d <sub>3</sub>	d <sub>2</sub>	d <sub>3</sub>	d <sub>4</sub>	b	b <sub>1</sub>	h	r	r <sub>1</sub>	c	S (пред. откл. по h12)	Масса, кг, не более
		Пред. откл. по												
		b11	h11											
0292-1581/001	200	12	10	10	M8—6g	6,2	4	1,2	1,5	1,0	0,5	1,6	8	0,110
0292-1582/001	220													0,122
0292-1583/001	240													0,135
0292-1584/001	250													0,141
0292-1585/001	260													0,147
0292-1586/001	280													0,159
0292-1587/001	320													0,171
0292-1588/001	240	16	14	14	M12—6g	9,5	5	2,0	2,5	0,5	2,0	17	0,266	
0292-1589/001	250												0,278	
0292-1591/001	260												0,290	
0292-1592/001	280												0,314	
0292-1593/001	300												0,338	
0292-1594/001	320												0,362	
0292-1595/001	340												0,386	
0292-1596/001	360	0,410												
0292-1597/001	240	20	18	18	M16—6g	13	6	2,5	3,0	1,5	0,5	2,0	17	0,446
0292-1598/001	250													0,466
0292-1599/001	260													0,486
0292-1601/001	280													0,525
0292-1602/001	300													0,565
0292-1603/001	320													0,605
0292-1604/001	340													0,645
0292-1605/001	360	0,684												
0292-1606/001	240	25	22	22	M20—6g	16,5	6	1,0	2,5	2,5	1,0	2,5	22	0,676
0292-1607/001	250													0,706
0292-1608/001	260													0,736
0292-1609/001	280													0,795
0292-1611/001	300													0,855
0292-1612/001	320													0,914
0292-1613/001	340													0,974
0292-1614/001	360	1,033												

Пример условного обозначения выталкивателя размерами  $L = 200$  мм и  $d = 12$  мм:

Выталкиватель 0292-1581/001 ГОСТ 21295—74

(Измененная редакция, Изм. № 1).

## С. 5 ГОСТ 21295—75

2.2. Материал — сталь марки 45 по ГОСТ 1050—88.

2.3. Твердость — HRC 45 . . . 50.

2.4. Неуказанные предельные отклонения размеров: валов — по h14, остальных — по  $\pm \frac{IT14}{2}$ .

(Измененная редакция, Изм. № 1).

2.5. Резьба — по ГОСТ 9150—81.

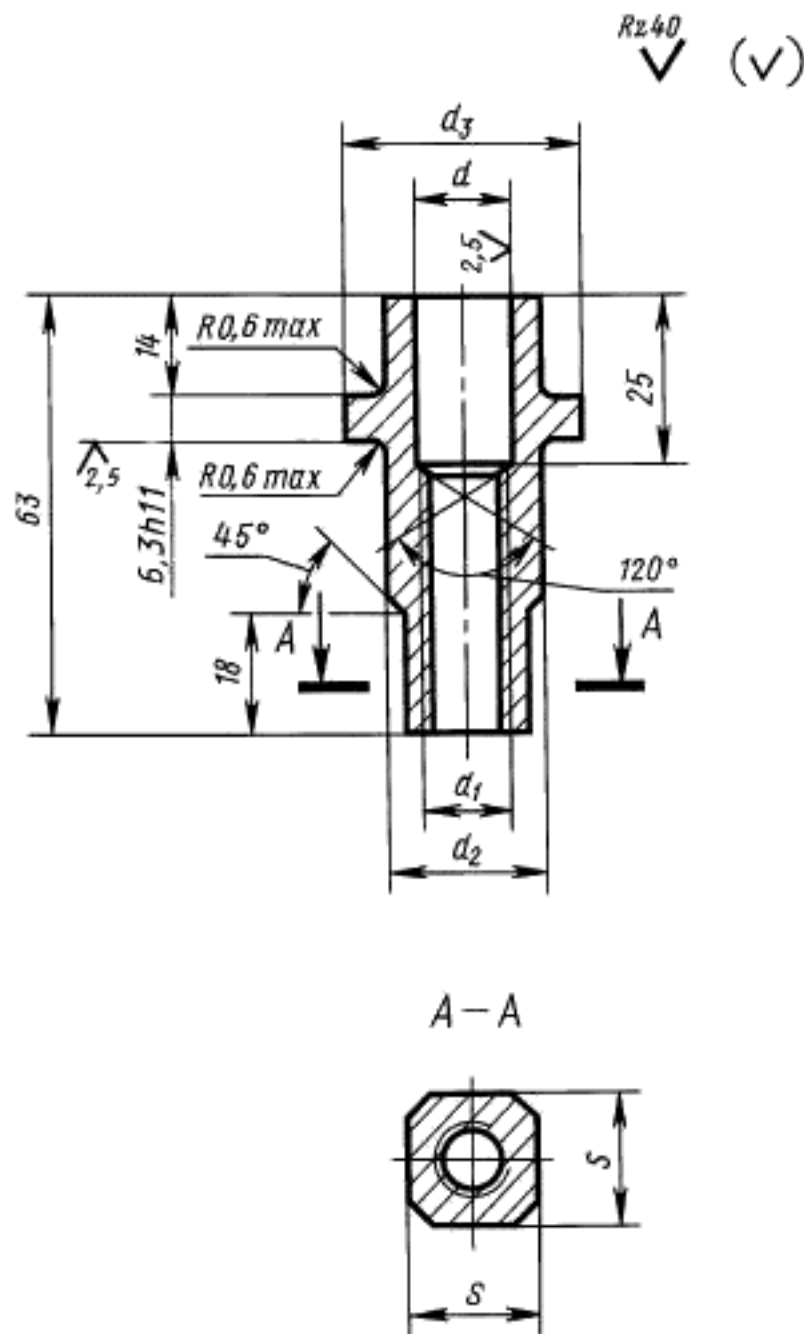
Поле допуска — по ГОСТ 16093—81.

2.6. Центровое отверстие на поверхности *Б* не допускается.

2.7. Поверхность *Б* в необходимых случаях пригоняется по конфигурации рабочей поверхности нагреваемого стержневого ящика.

### 3. КОНСТРУКЦИЯ И РАЗМЕРЫ ВТУЛОК (поз. 2)

3.1. Конструкция и размеры втулок должны соответствовать указанным на черт. 3 и в табл. 3.



Черт. 3

Таблица 3

Размеры в мм

Обозначение штулки	$d$ (пред. откл. по Н11)	$d_1$	$d_2$	$d_3$	$S$ (пред. откл. по h12)	Масса, кг, не более
0292-1581/002	10	M8—7H	16	25	13	0,108
0292-1588/002	14	M12—7H	20	28	19	0,142
0292-1597/002	18	M16—7H	25	32	22	0,170
0292-1606/002	22	M20—7H	32	40	27	0,196

Пример условного обозначения штулки размером  $d = 10$  мм:

*Штулка 0292-1581/002 ГОСТ 21295—75*

**(Измененная редакция, Изм. № 1).**

3.2. Материал — сталь марки 45 по ГОСТ 1050—88.

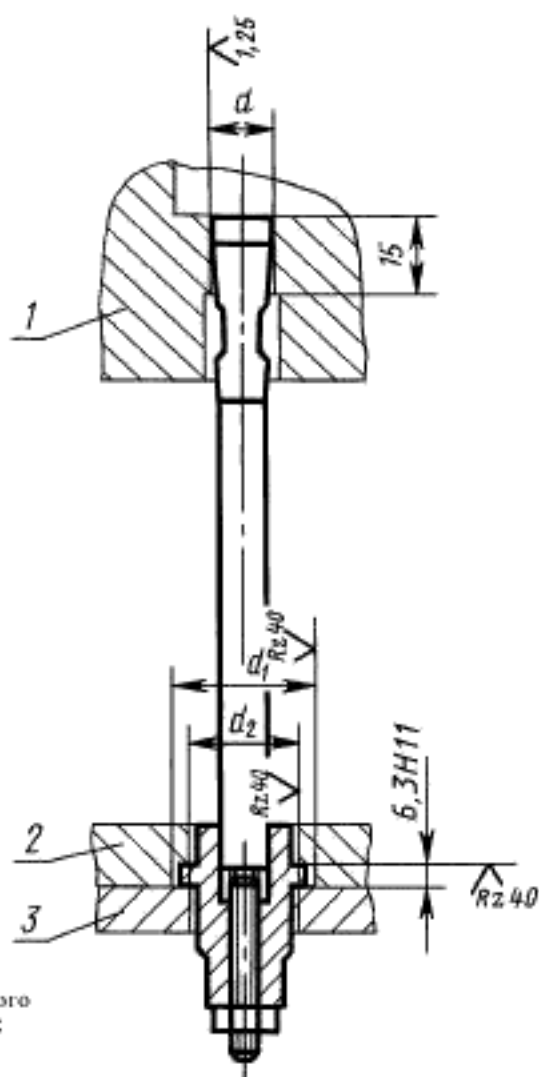
3.3. Твердость — HRC 45 . . . 50.

3.4. Неуказанные предельные отклонения размеров: валов — по  $B_7$ , остальных — по  $CM_7$ .

3.5. Резьба — по ГОСТ 9150—81.

Поле допуска — по ГОСТ 16093—81.

## ПРИМЕР УСТАНОВКИ РЕГУЛИРУЕМЫХ ВЫТАЛКИВАТЕЛЕЙ



1 — корпус нагреваемого стержневого  
ящика; 2 — плита выталкивателя;  
3 — плита прижимная

ММ

$d$	$d_1$	$d_2$	$d$	$d_1$	$d_2$
Пред. откл. по			Пред. откл. по		
H12	H14		H12	H14	
12	27	18	20	34	27
16	30	22	25	42	34

ПРИЛОЖЕНИЕ. (Измененная редакция, Изм. № 1).

Редактор В.Н. Копысов  
Технический редактор Н.С. Гришанова  
Корректор М.С. Кабацова  
Компьютерная верстка А.Н. Залотаревой

Изд. лиц. № 02354 от 14.07.2000. Сдано в набор 31.01.2001. Подписано в печать 20.02.2001. Усл.печ.л. 0,93. Уч.-изд.л. 0,70.  
Тираж 117 экз. С 327. Зак. 182.

ИПК Издательство стандартов, 107076, Москва, Колодезный пер., 14.  
Набрано в Издательстве на ПЭВМ  
Филиал ИПК Издательство стандартов — тип. "Московский печатник", 103062, Москва, Лялин пер., 6.  
Пар № 080102