

ГОСТ 21083—75

МЕЖГОСУДАРСТВЕННЫЙ СТАНДАРТ

МОДЕЛИ ЛИТЕЙНЫЕ МЕТАЛЛИЧЕСКИЕ
КРЕПЛЕНИЕ ЧАСТЕЙ МОДЕЛЕЙ

Конструкция и размеры

Издание официальное

БЗ 6—99

ИПК ИЗДАТЕЛЬСТВО СТАНДАРТОВ
Москва

М Е Ж Г О С У Д А Р С Т В Е Н Н Ы Й С Т А Н Д А Р Т

Модели литейные металлические
КРЕПЛЕНИЕ ЧАСТЕЙ МОДЕЛЕЙ

Конструкция и размеры

Metal casting patterns. Securing of pattern pieces.
Design and dimensions

ГОСТ
21083—75*

Взамен
МН 3528—62,
МН 3529—62,
МН 3530—62,
МН 3531—62

Постановлением Государственного комитета стандартов Совета Министров СССР от 18 августа 1975 г. № 2172 дата введения установлена с 01.01.77

Постановлением Госстандарта от 28.01.82 № 337 снято ограничение срока действия

1. Конструкция и размеры креплений частей моделей должны соответствовать указанным на черт. 1—3 и в табл. 1, 2.

Издание официальное

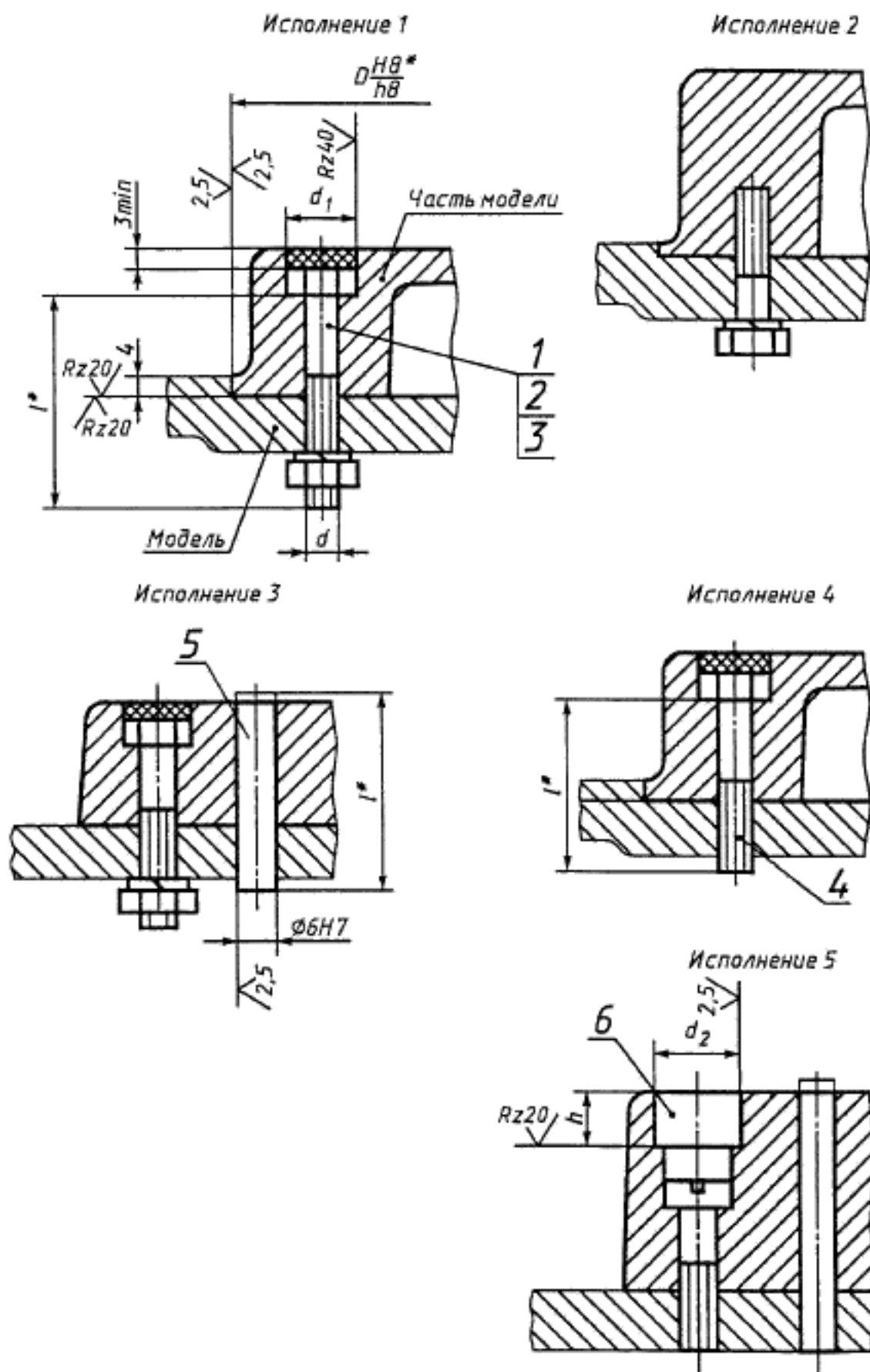
Перепечатка воспрещена

★

* Издание (сентябрь 2000 г.) с Изменением № 1, утвержденным в январе 1983 г. (ИУС 4—82)

© Издательство стандартов, 1975
© ИПК Издательство стандартов, 2000

Крепление частей моделей болтами и винтами



* Размеры D и l определяются конструктивно.

Таблица 1

Размеры, мм

Средний габаритный размер части модели $\frac{L+B}{2}$ или D	d	d_1	d_2 (пред. откл. по A)	h , не более	Поз. 1** Болт по ГОСТ 7805—70	Поз. 2** Гайка по ГОСТ 5927—70	Поз. 3 Шайба по ГОСТ 6402—70
					Обозначения		
До 100	M6	12	16	13,5	M6 × 1.48.05	M6.6.05	6.65 Г.05
Св. 100 до 250	M8	15			M8 × 1.48.05	M8.6.05	8.65 Г.05
Св. 250 до 400	M10	19	20	15,5	M10 × 1.48.05	M10.6.05	10.65 Г.05
Св. 400	M12	22	25	21,4	M12 × 1.48.05	M12.6.05	12.65 Г.05

Продолжение табл. 1

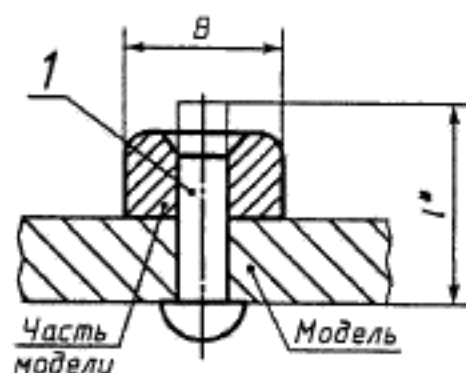
Размеры, мм

Средний габаритный размер части модели $\frac{L+B}{2}$ или D	Поз. 4 Винт по ГОСТ 1491—80	Поз. 5 Штифт по ГОСТ 3128—70	Поз. 6 Пробка по ГОСТ 20350—74
	Обозначения		
До 100	V.M6—8g × 1.48.05	6т6 × 1	0298-1401
Св. 100 до 250	V.M8—8g × 1.48.05		0298-1402
Св. 250 до 400	V.M10—8g × 1.48.05		0298-1403
Св. 400	V.M12—8g × 1.48.05		

* L — длина части модели; B — ширина части модели.

** Допускается применение болтов по ГОСТ 7798—70, гаск по ГОСТ 5915—70.

Крепление частей моделей заклепками



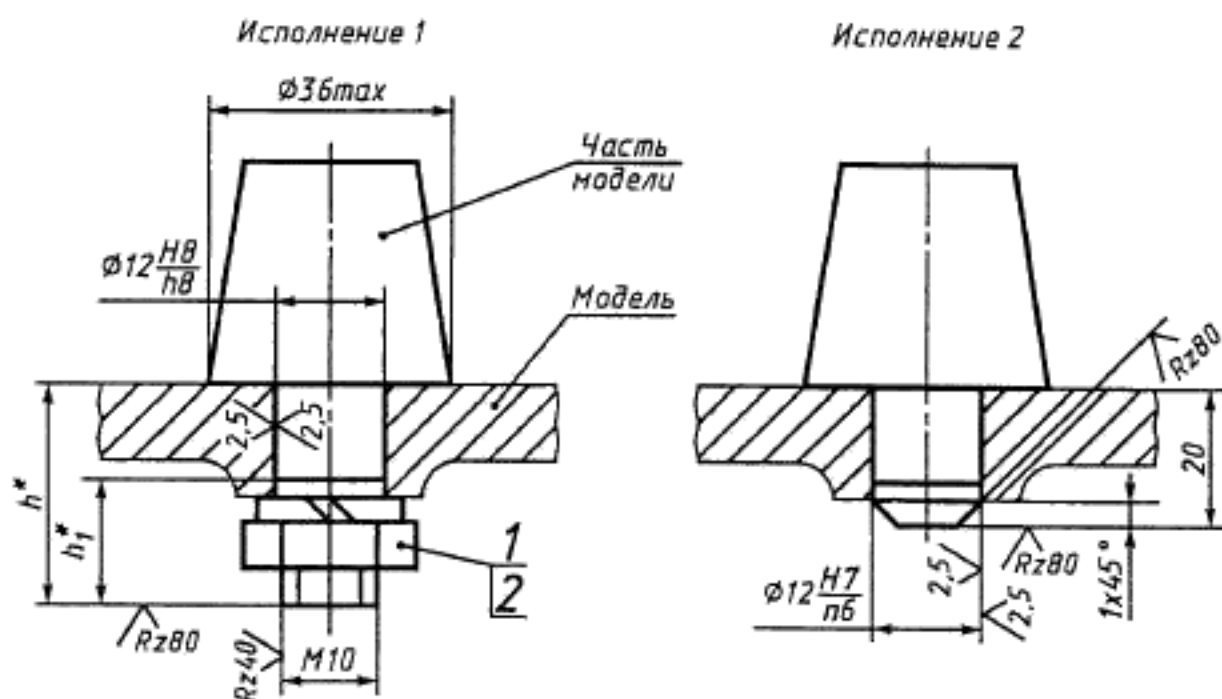
* Размер 1 определяется конструктивно.

Черт. 2

Ширина части модели, мм, <i>B</i>	Поз. 1* Заклепка по ГОСТ 10299—80
	Обозначение
До 8	2 × 1,37.Ан.Окс.15хр
Св. 8 до 16	3 × 1,37.Ан.Окс.15хр
Св. 16	5 × 1,37.Ан.Окс.15хр

* Допускается применение заклепок по ГОСТ 10300—80

Крепление частей моделей хвостовиком



* Размеры h и h_1 определяются конструктивно.

1 — гайка М10.6.05 по ГОСТ 5927—70 или ГОСТ 5915—70; 2 — шайба 10.65Г.05 по ГОСТ 6402—70

Черт. 3

(Измененная редакция, Изм. № 1).

2. В креплениях частей моделей болтами, винтами и заклепками количество мест крепления и их расположение определяются конструктивно.

3. Приливы частей моделей под крепежные детали — по ГОСТ 21080—75.

4. Технические требования — по ГОСТ 21087—75.

Редактор *М.И. Максимова*
Технический редактор *В.Н. Прусакова*
Корректор *М.С. Кабацова*
Компьютерная верстка *С.В. Рябовой*

Изд. лиц. № 02354 от 14.07.2000. Сдано в набор 28.09.2000. Подписано в печать 02.11.2000. Усл.печ.л. 0,93. Уч.-изд.л. 0,50.
Тираж 125 экз. С 6135. Зак. 974.

ИПК Издательство стандартов, 107076, Москва, Колодезный пер., 14.
Набрано в Издательстве на ПЭВМ
Филиал ИПК Издательство стандартов — тип. "Московский печатник", 103062, Москва, Лялин пер., 6.
Плр № 080102