

Инструмент для холоднштамповочных автоматов

ПУАНСОНЫ ПЕРВОГО ПЕРЕХОДА

Конструкция и размеры

Tools for cold-forming machines.
1st station punches.
Construction and dimensionsГОСТ
26512-85

ОКП 39 6329

Постановлением Государственного комитета СССР по стандартам от 29 марта 1985 г. № 963 срок введения установлен

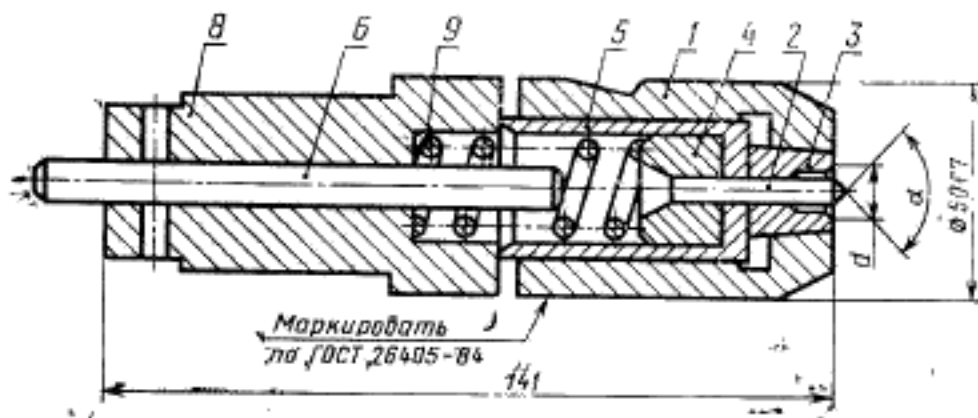
с 01.07.87

Несоблюдение стандарта преследуется по закону

1. Настоящий стандарт распространяется на пуансоны первого перехода к автоматам для высадки заготовок гаек номинальным диаметром резьбы от 4 до 20 мм.

2. Конструкция и размеры пуансонов для автомата АА1617 должны соответствовать указанным: для исполнения 1 на черт. 1 и в табл. 1, для исполнения 2 на черт. 2 и в табл. 2.

Исполнение 1



- 1—корпус 1135-0610/001 (кол. 1); 2—пуансон по табл. 1; 3—вставка по табл. 1;
4—штулка 1135-0610/004 (кол. 1); 5—гильза по табл. 1; 6—толкателя 1135-0610/006
(кол. 1); 8—штулка 1135-0610/008 (кол. 1); 9—пружина 1135-0610/009 (кол. 1).

Черт. 1

Издание официальное

Перепечатка воспрещена



Таблица 1

Размеры, мм

Обозначение пуансона	Применяемость	Изготавливаемая гайка		d (поле допуска Н9)	α	Масса, кг, не более
		Номинальный диаметр резьбы	Обозначение стандарта			
1135-0610		М4	ГОСТ 5915—70; ГОСТ 5927—70	6,12	150°	2,575
1135-0611			ГОСТ 5929—70		170°	2,576
1135-0612		М5	ГОСТ 5915—70; ГОСТ 5927—70	7,14	150°	2,575
1135-0613			ГОСТ 5929—70		170°	2,576

Продолжение табл. 1

Обозначение пуансона	Поз. 2 Пуансон Код. 1	Поз. 3 Вставка Код. 1	Поз. 5 Гильза Код. 1
	Обозначение деталей		
1135-0610	1135-0610/002	1135-0610/003	1135-0610/005
1135-0611	1135-0611/002	1135-0611/003	
1135-0612	1135-0612/002	1135-0612/003	1135-0612/005
1135-0613	1135-0613/002	1135-0613/003	

Пример условного обозначения пуансона размера $d=6,12$ мм, $\alpha=150^\circ$:

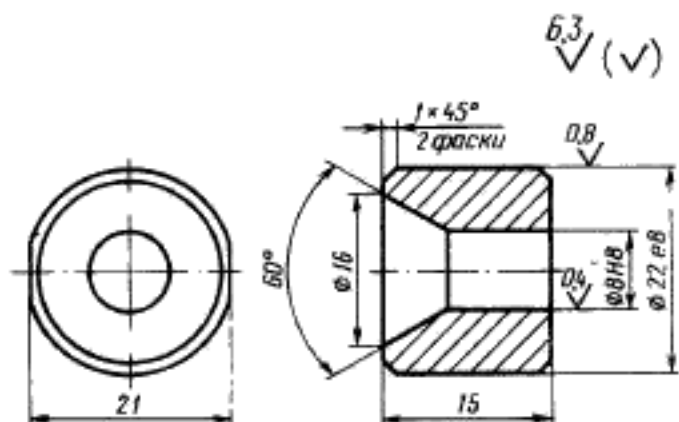
Пуансон 1135-0610 ГОСТ 26512—85

5.1. Материал — сталь X12Φ1 ГОСТ 5950—73.

5.2. Твердость 61...63 HRC, .

5.3. Допуск симметричности паза 4D11 и шестигранника S — по 11-й степени точности ГОСТ 24643—81.

6. Конструкция и размеры втулки должны соответствовать указанным на черт. 9.



Масса — 0,0366 кг

Черт. 9

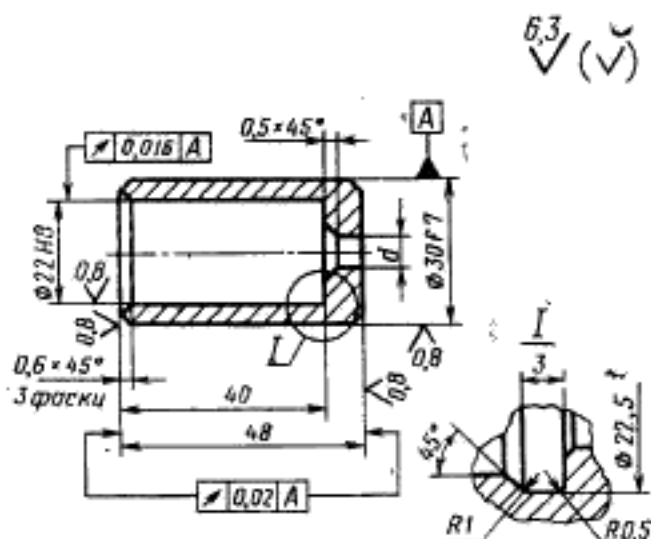
Условное обозначение втулки:

Втулка 1135-0610/004 ГОСТ 26512—85

6.1. Материал — сталь У10А ГОСТ 1435—74.

6.2. Твердость 59...60 HRC, .

7. Конструкция и размеры гильз должны соответствовать указанным на черт. 10 и в табл. 7.



Черт. 10

Таблица 7

Размеры, мм

Обозначение гильзы	d	Масса, кг, не более
1135-0610/005	5,5	0,145
1135-0612/005	6,4	0,145
1135-0614/005	5,9	0,145
1135-0616/005	6,8	0,144

Пример условного обозначения гильзы размером $d=5,5$ мм:

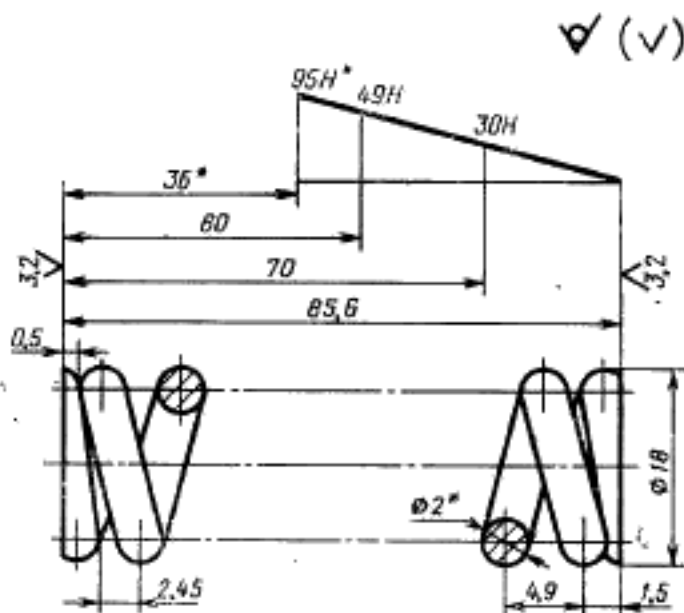
Гильза 1135-0610/005 ГОСТ 26512—85

7.1. Материал — сталь 9ХС ГОСТ 5950—73.

7.2. Твердость 59...63 HRC_a.

8. Конструкция и размеры толкателя должны соответствовать указанным на черт. 11.

10. Конструкция и размеры пружины сжатия должны соответствовать указанным на черт. 13.



Масса — 0,0243 кг

* Размеры и параметры для справок

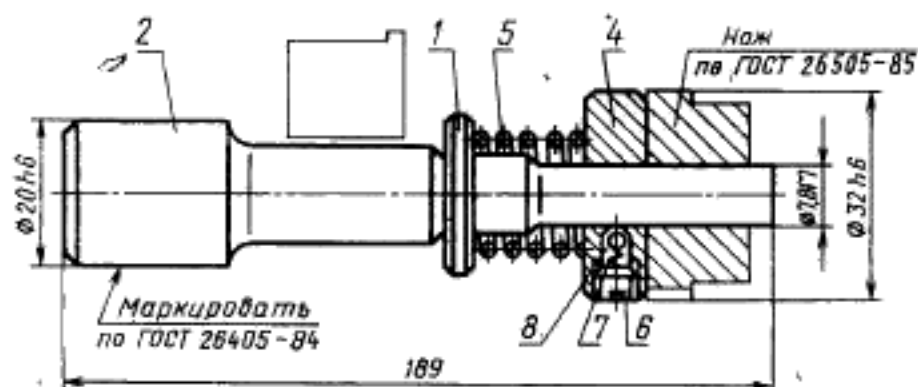
Черт. 13

Условное обозначение пружины:

Пружина 1135-0610/009 ГОСТ 26512—85

- 10.1. Число рабочих витков $n = 17$.
- 10.2. Число витков полное $n_1 = 18,5$.
- 10.3. Длина развернутой пружины $L = 988$ мм.
- 10.4. Направление навивки — правое.
- 10.5. Материал — проволока II ГОСТ 9389—75.
- 10.6. Диаметр контрольной гильзы $D_r = 19$ мм.

Исполнение 1



1—корпус 1135-0618/001 (кол. 1); 2—упор 1135-0618/002 (кол. 1); 4—прокладка 1135-0618/004 (кол. 1); 5—пружина 1135-0618/005 (кол. 1); 6—пробка 7009-0221 ГОСТ 12202-66 (кол. 1); 7—пружина 1086-0756 ГОСТ 18793-80 (кол. 1); 8—шайба Б-200 ГОСТ 3722-81 (кол. 1).

Черт. 14

Таблица 3

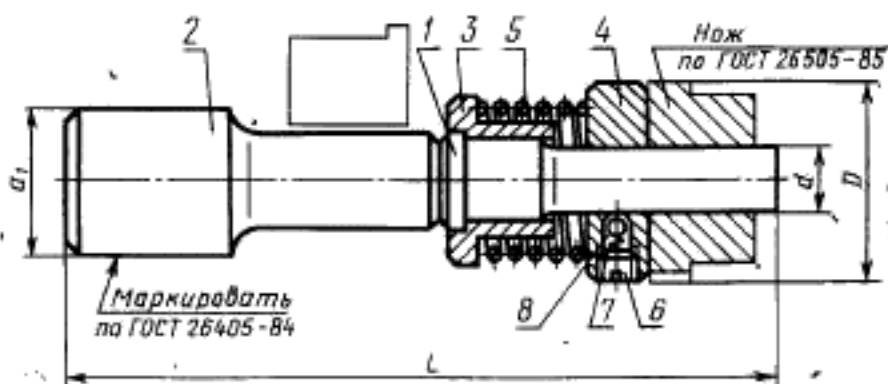
Размеры, мм

Обозначение пуансона	Применяемость	Изготавливаемая гайка		Масса, кг, не более
		Номинальный диаметр резьбы	Обозначение стандарта	
1135-0618		M6	ГОСТ 5915—70; ГОСТ 5927—70; ГОСТ 5929—70	0,459

Условное обозначение пуансона:

Пуансон 1135-0618 ГОСТ 26512—85

Исполнение 2



1—пансион по табл. 10; 2—упор по табл. 10; 3—штулца по табл. 10; 4—про-
 ставка по табл. 10; 5—пружина по табл. 10; 6—шробка 7009-0221 ГОСТ
 12202—85 (кол. 1); 7—пружина по табл. 10; 8—шарик 5—200 ГОСТ 3722—83
 (кол. 1)

Черт. 15

Таблица 9
Размеры, мм

Обозначение пуассона	Примечание 4	Изготовляемая гайка		d	d ₁	D		D ₁	L (поле допуска H9)
		Номиналь- ный диаметр резьбы	Обозначение стандарта			Поле допуска			
						IT	h6		
1135-0619		M8	ГОСТ 2524—70	10,72	22	42		235	
1135-0620			ГОСТ 5915—70; ГОСТ 5927—70; ГОСТ 5929—70	11,60			30	227	
1135-0621		M10	ГОСТ 2524—70		25	50		244	
1135-0622			ГОСТ 5915—70; ГОСТ 5927—70; ГОСТ 5929—70	15,80				224	
1135-0623		M12	ГОСТ 2524—70		30	55	35	212	
1135-0624			ГОСТ 5915—70; ГОСТ 5927—70; ГОСТ 5929—70						
1135-0625		M14	ГОСТ 2524—70	18,00					
			ГОСТ 5915—70; ГОСТ 5927—70; ГОСТ 5929—70		35	60	44	282	
1135-0626		M16	ГОСТ 2524—70	22,00					
			ГОСТ 5915—70; ГОСТ 5927—70; ГОСТ 5929—70						

Таблица 10

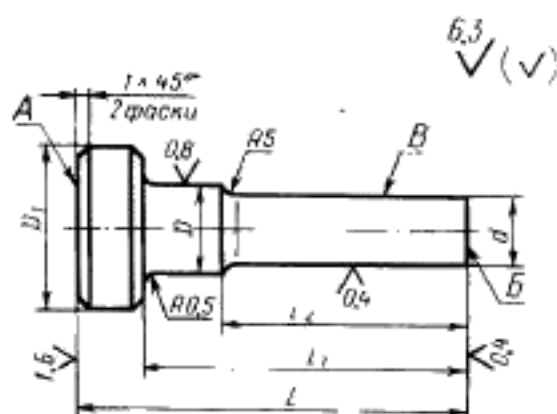
Обозначение пружина	Обозначение деталей						Масса, кг, не более
	Поз. 1 Пуансон Кол. 1	Поз. 2 Упор Кол. 1	Поз. 3 Втулка Кол. 1	Поз. 4 Проставка Кол. 1	Поз. 5 Пружина Кол. 1	Поз. 7 Пружина ГОСТ 18750-80 Кол. 1	
1135-0619	1135-0619/001	1135-0619/002	1135-0619/003	1135-0619/004	1135-0619/005	1086-0756	0,766
1135-0620	1135-0620/001		1135-0620/003	1135-0620/004			0,774
1135-0621		1135-0621/002					0,775
1135-0622	1135-0622/001		1135-0622/003	1135-0622/004			0,903
1135-0623							1,144
1135-0624	1135-0624/001	1135-0623/002	1135-0624/003	1135-0624/004	1135-0623/005	1086-0755	1,223
1135-0625							2,198
1135-0626	1135-0626/001	1135-0625/002	1135-0626/003	1135-0626/004	1135-0625/005		2,246

Пример условного обозначения пуансона размерами $d = 10,72$ мм, $d_1 = 22$ мм:

Пуансон 1135-0619 ГОСТ 26512-85

11.1. Технические требования — по ГОСТ 26405-84.

12. Конструкция и размеры пуансонов должны соответствовать указанным на черт. 16 и в табл. 11.



Черт. 16

Таблица 11

Размеры, мм

Обозначение пуансона	Размеры, мм		D_1	L (поле допус- ка h9)	L_1	L_2	Масса, кг, не более
	d	D					
	IT	h7					
1135-0618/001	7,80	15	22	52	50	40	0,042
1135-0619/001	10,72	12	18	71	69	50	0,061
1135-0620/001	11,60	13					0,070
1135-0622/001	15,80	17	22	88	84	60	0,148
1135-0624/001	18,00	20	25				0,233
1135-0626/001	22,00	24	30	106	100	65	0,342

Пример условного обозначения пуансона размером $d=7,8$ мм:

Пуансон 1135-0618/001 ГОСТ 26512—85

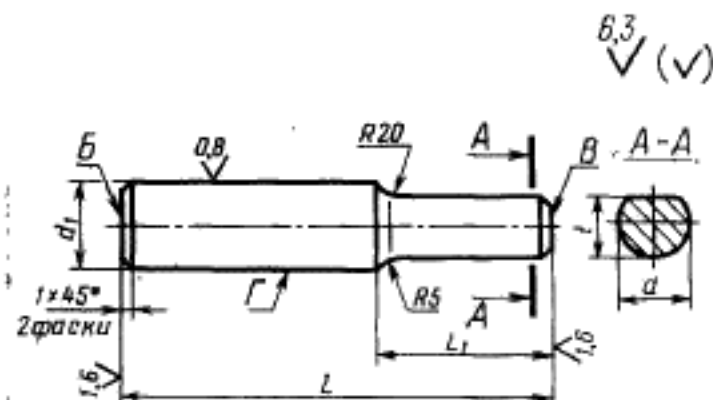
12.1. Материал — сталь Р6М5 ГОСТ 19265—73.

12.2. Твердость 64...66 HRC_s.

12.3. Допуск торцового биения поверхностей А и В относительно поверхности В — по 8-й степени точности ГОСТ 24643—81.

13. Конструкция и размеры упоров должны соответствовать указанным: для исполнения 1 на черт. 17 и в табл. 12, для исполнения 2 на черт. 18 и в табл. 13.

Исполнение 1



Черт. 17

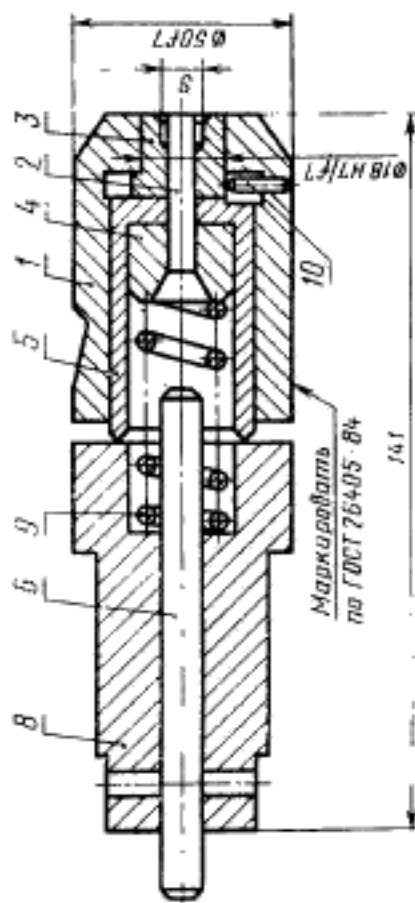
Таблица 12

Обозначение упора	d	Размеры, мм		L ₁	t	Масса, кг, не более
		d ₁	L			
		h6	h9			
1135-0618/002	18	20	137	45	14	0,304
1135-0619/002	20	22	165	55	16	0,464
1135-0625/002	35	36	176	73	30	1,390

Пример условного обозначения упора размером $d=18$ мм:

Упор 1135-0618/002 ГОСТ 26512—85

Исполнение 2



1—корпус 1135-0614-001 (кол. 1); 2—пунксов по табл. 2; 3—шпилька по табл. 2;
 4—штулка 1135-0614-004 (кол. 1); 5—штулка по табл. 2; 6—шпилька 1135-0610-066
 (кол. 1); 8—штулка 1135-0610-009 (кол. 1); 9—пружина 1135-0610-009 (кол. 1);
 10—штафт 4штх16 ГОСТ 3128-70 (кол. 1).

Черт. 2

Исполнение 2

Остальное — см. черт. 17



Черт. 18

Таблица 13

Размеры, мм

Обозначение упора	d	Размеры, мм		L ₁	Масса, кг, не более
		d ₁	L		
		Поле допуска			
		h6	h9		
1135-0621/002	16	26	156	55	0,476
1135-0623/002	22	30	136	60	0,601

Пример условного обозначения упора размером $d=16$ мм:

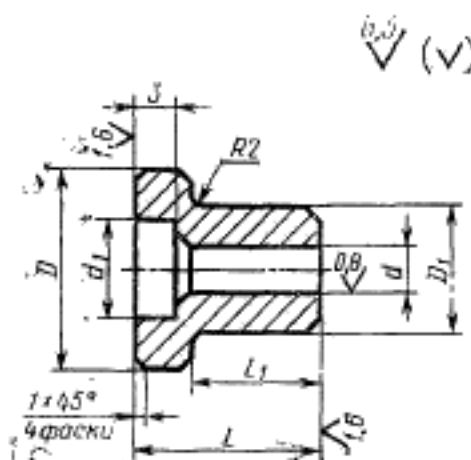
Упор 1135-0621/002 ГОСТ 26512—85

13.1. Материал — сталь Р6М5 ГОСТ 19265—73.

13.2. Твердость 64..66 HRC, .

13.3. Допуск торцового биения поверхностей Б и В относительно поверхности Г — по 8-й степени точности ГОСТ 24643—81

14. Конструкция и размеры втулок должны соответствовать указанным на черт. 19 и в табл. 14.



Черт. 19

Таблица 14

Размеры, мм

Обозначение втулки	d (поле допуска H7)	d_1	D	D_1	L	L_1	Масса, кг, не более
1135-0619/003	12	19	30	20	25	20	0,0617
1135-0620/003	13						0,0615
1135-0622/003	17	23	35	23	28	23	0,0661
1135-0624/003	20	26	44	28	39	34	0,1440
1135-0626/003	24	31					0,1510

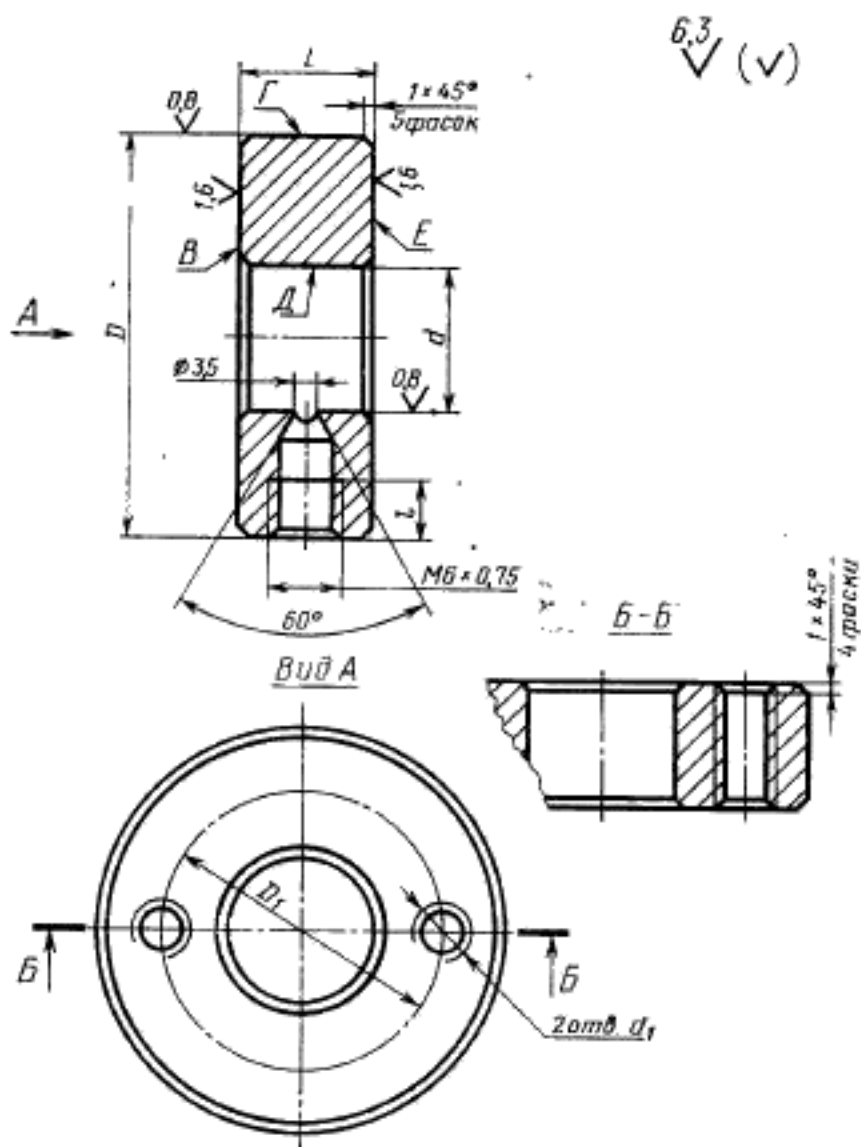
Пример условного обозначения втулки размером $d=12$ мм:

Втулка 1135-0619/003 ГОСТ 26512—85

14.1. Материал — сталь У10А ГОСТ 1435—74.

14.2. Твердость 59...60 HRC₂.

15. Конструкция и размеры проставок должны соответствовать указанным на черт. 20 и в табл. 15.



Черт. 20

Таблица 15

Размеры, мм

Обозначение проставки	d (поле допуска H8)	d_1	D (поле допуска h6)	D_1	L (поле допуска h8)	l	Масса, кг, не более
1135-0618/004	7,80	M6	32	20	12	6	0,074
1135-0619/004	10,72		42	26			0,125
1135-0620/004	11,60		50	30		10	0,179
1135-0622/004	15,80	M8	55	25	15	12	0,261
1135-0624/004	18,00		60	40			0,308
1135-0626/004	22,00						

Пример условного обозначения проставки размером $d=7,8$ мм:

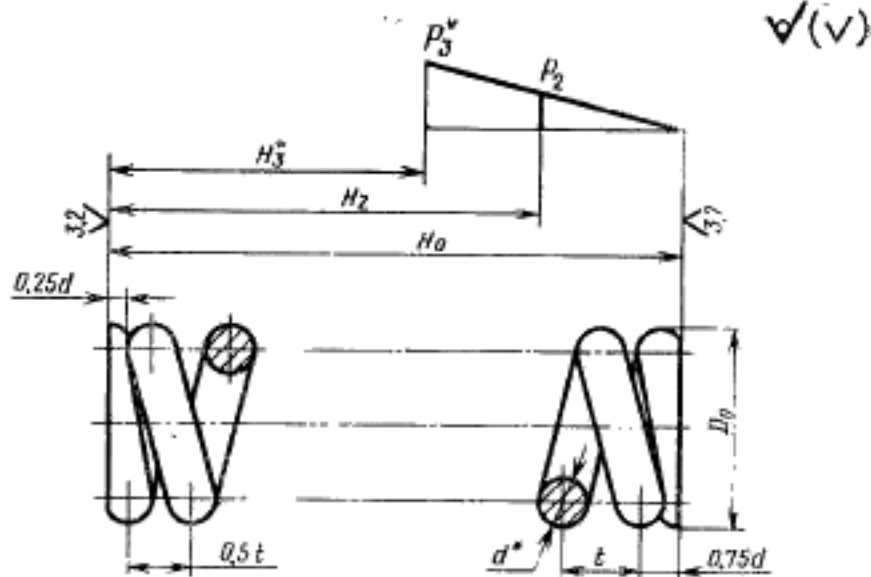
Проставка 1135-0618/004 ГОСТ 26512—85

15.1. Материал — сталь У10А ГОСТ 1435—74.

15.2. Твердость 59...60 HRC₂.

15.3. Допуски радиального биения поверхности D и торцового биения поверхностей E и B относительно поверхности Γ — по 8-й степени точности ГОСТ 24643—81.

16. Конструкция и размеры пружин должны соответствовать указанным на черт. 21 и в табл. 16.



* Размеры и параметры для справок.

Черт. 21

Таблица 16

Размеры, мм

Обозначение пружины	P_2 Н(кгс)		D	d	t	H_0	H_2	H_3	Число витков		Длина разернутой пружины	Масса шт. не более
	P_1	P_3							рабочих	полное		
1135-0618/005	54	71	22	2,0	5,55	32,5	17,5	13,0	5,5	7,0	440	0,011
1135-0619/005	82	105	28	2,5	7,00	48,5	25,5	18,8	6,5	8,0	645	0,025
1135-0623/005	114	150	32	3,0	7,52	52,0	29,5	22,5			700	0,039
1135-0625/005	214	265	40	4,0	8,83	66,0	38,5	32,5	7,0	8,5	960	0,094

Пример условного обозначения пружины размером $D=22$ мм:

Пружина 1135-0618/005 ГОСТ 26512—85

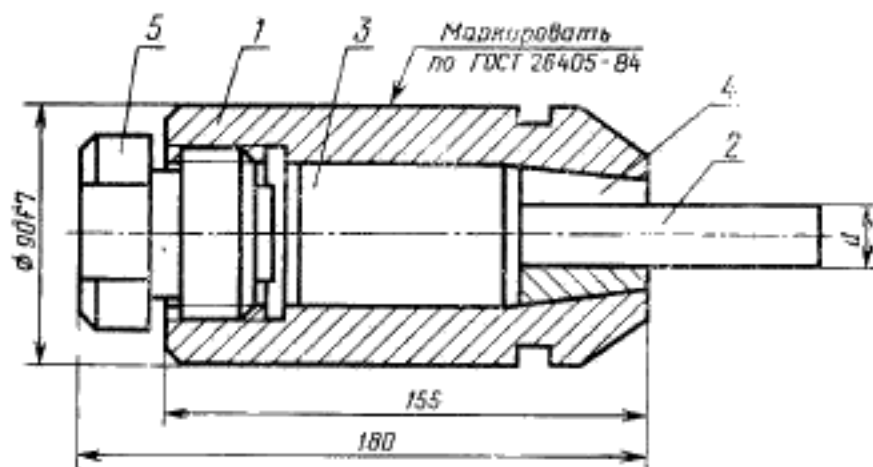
16.1. Направление навивки — любое.

16.2. Материал — проволока II ГОСТ 9389—75.

16.3. Диаметр контрольного стержня $D = D - d - 1$.

17. Конструкция и размеры пуансонов для автомата АВ1823 типа I должны соответствовать указанным на черт. 22 и в табл. 17.

Тип I



1—корпус 1135-0627/001 (кол. 1); 2—пуансон по табл. 18; 3—узел 1135-0627/003 (кол. 1); 4—цанга по табл. 18; 5—пробка 1135-0627/005 (кол. 1).

Черт. 22

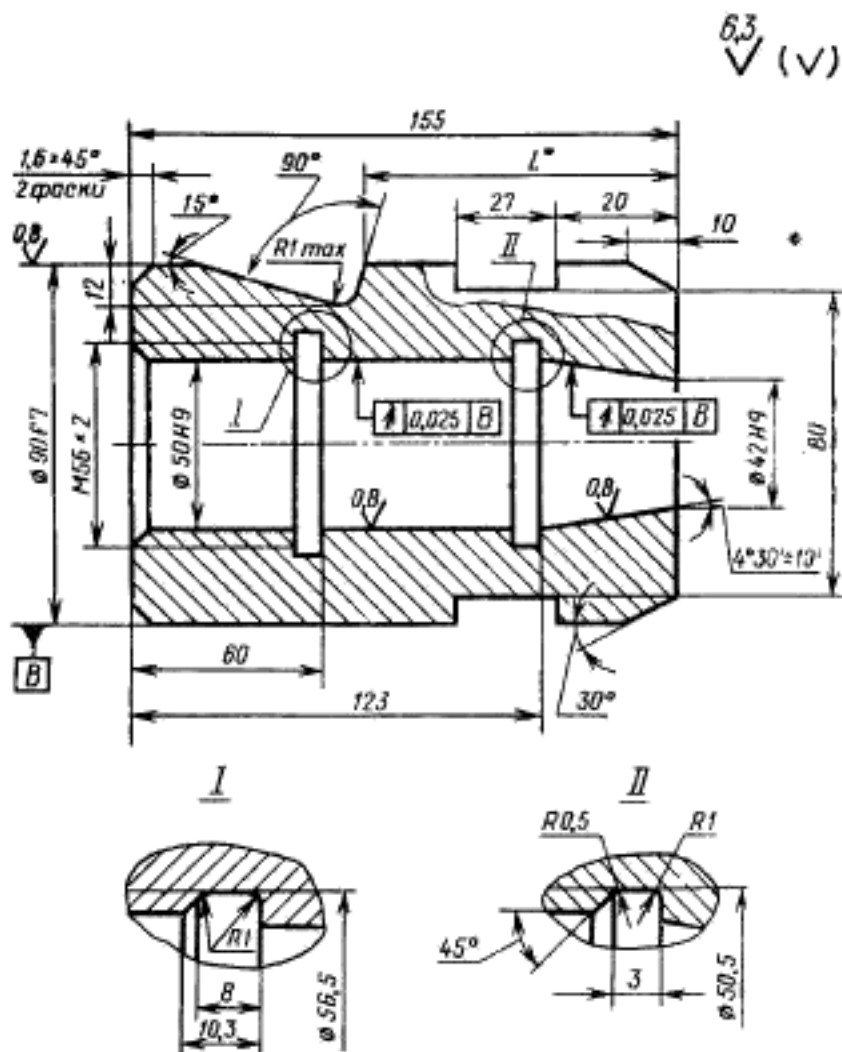
Таблица 17
Размеры, мм

Обозначение пуансона	Применяемость	Изготавливаемая гайка		d (поле допуска H11)	Поз. 2 Пуансон Кол. 1	Поз. 4 Цанга Кол. 1	Масса, кг, не более
		Номинальный диаметр резьбы	Обозначение стандарта				
1135-0627		M18	ГОСТ 2524—70; ГОСТ 5915—70; ГОСТ 5927—70; ГОСТ 5929—70	18,87	1135-0627/002	1135-0627/004	8,40
1135-0628				22,44	1135-0628/002	1135-0628/004	8,24
1135-0629		M20	ГОСТ 2524—70; ГОСТ 5915—70; ГОСТ 5927—70; ГОСТ 5929—70	24,48	1135-0629/002	1135-0629/004	8,22

Пример условного обозначения пуансона размером $d=18,87$ мм:
Пуансон 1135-0627 ГОСТ 26512—85

17.1. Технические требования — по ГОСТ 26405—84.

18. Конструкция и размеры корпуса должны соответствовать указанным на черт. 23.



Масса — 4,929 кг

* Размер определяется по заказу потребителя.

Черт. 23

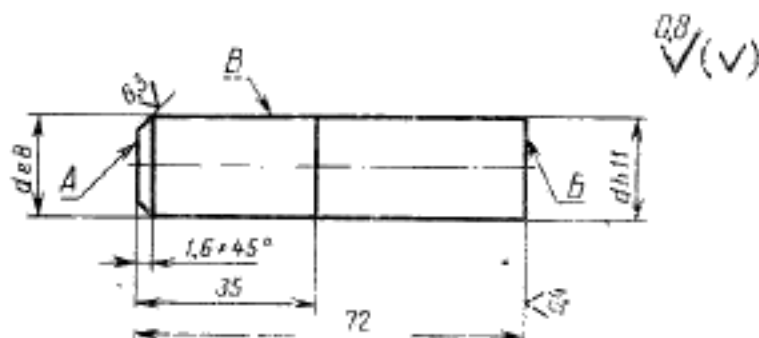
Условное обозначение корпуса:

Корпус 1135-0627/001 ГОСТ 26512—85

18.1. Материал — сталь 45 ГОСТ 1050—74.

18.2. Твердость 42...46,5 HRC_s.

19. Конструкция и размеры пуансонов должны соответствовать указанным на черт. 24 и в табл. 18.



Черт. 24

Таблица 18

Размеры, мм

Обозначение пуансона	d^*	Масса, кг, не более
1135-0627/002	18,87	0,159
1135-0628/002	22,44	0,225
1135-0629/002	24,48	0,267

* Поле допуска см. черт. 24.

Пример условного обозначения пуансона размером $d=18,87$ мм:

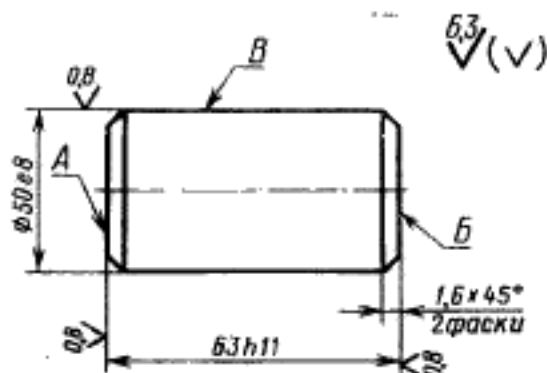
Пуансон 1135-0627/002 ГОСТ 26512—85

19.1. Материал — сталь Р6М5 ГОСТ 19265—73.

19.2. Твердость 64...66 HRC_s.

19.3. Допуск торцового биения поверхностей А и В относительно поверхности В — по 8-й степени точности ГОСТ 24643—81.

20. Конструкция и размеры упора должны соответствовать указанным на черт. 25.



Масса — 0,977 кг

Черт. 25

Условное обозначение упора:

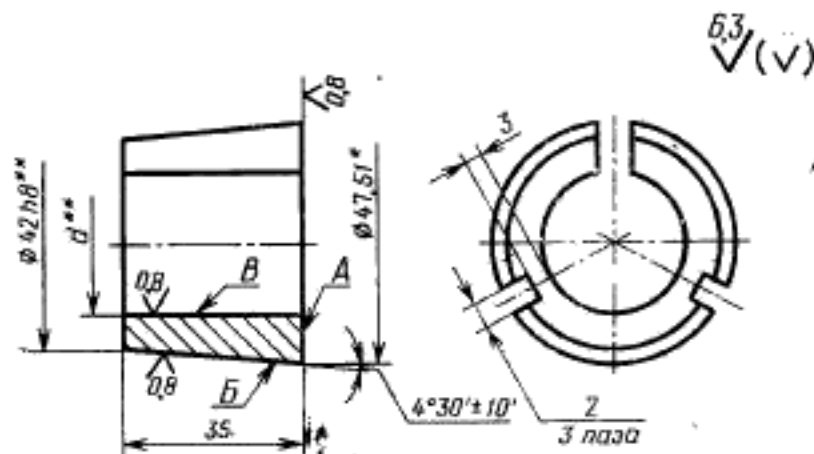
Упор 1135-0627/003 ГОСТ 26512—85

20.1. Материал — сталь 9ХС ГОСТ 5950—73.

20.2. Твердость 59... 63 HRC .

20.3. Допуск торцового биения поверхностей А и В относительно поверхности В — по 8-й степени точности ГОСТ 24643—81.

21. Конструкция и размеры цапг должны соответствовать указанным на черт. 26 и в табл. 19.



* Размер для справок.

** Размеры и допуск биения контролировать до прорезания паза.

Черт. 26

Таблица 2
Размеры, мм

Обозначение пуансона	Позиция	Изготавливаемая гайка		S (поле до- пуска 1H9)	Пол. 2 Пуансон Код. 1	Пол. 3 Вставка Код. 1	Пол. 6 Гайка Код. 1	Масса, кг. не более
		Номиналь- ный диаметр резьбы	Обозначение стандарта					
1135-0614		M4	ГОСТ 5927—70;	6,58	1135-0614/002	1135-0614/003	1135-0614-005	2,379
			ГОСТ 5929—70					
1135-0615			ГОСТ 5915—70	6,14	1135-0615/002	1135-0615/003		2,380
1135-0616		M5	ГОСТ 5927—70;	7,58	1135-0616/002	1135-0616/003	1135-0616/006	2,379
			ГОСТ 5929—70					
1135-0617			ГОСТ 5915—70	7,44	1135-0617/002	1135-0617/003		2,380

Пример условного обозначения пуансона размером $S=6,58$ мм:

Пуансон 1135-0614 ГОСТ 26512—85

2.1. Технические требования — по ГОСТ 26405—84.

Обозначение цапги	d , мм (поле допуска Н9)	Масса, кг, не более
1135-0627/004	18,87	0,768
1135-0628/004	22,44	0,541
1135-0629/004	24,48	0,470

Пример условного обозначения цапги размером $d=18,87$ мм:

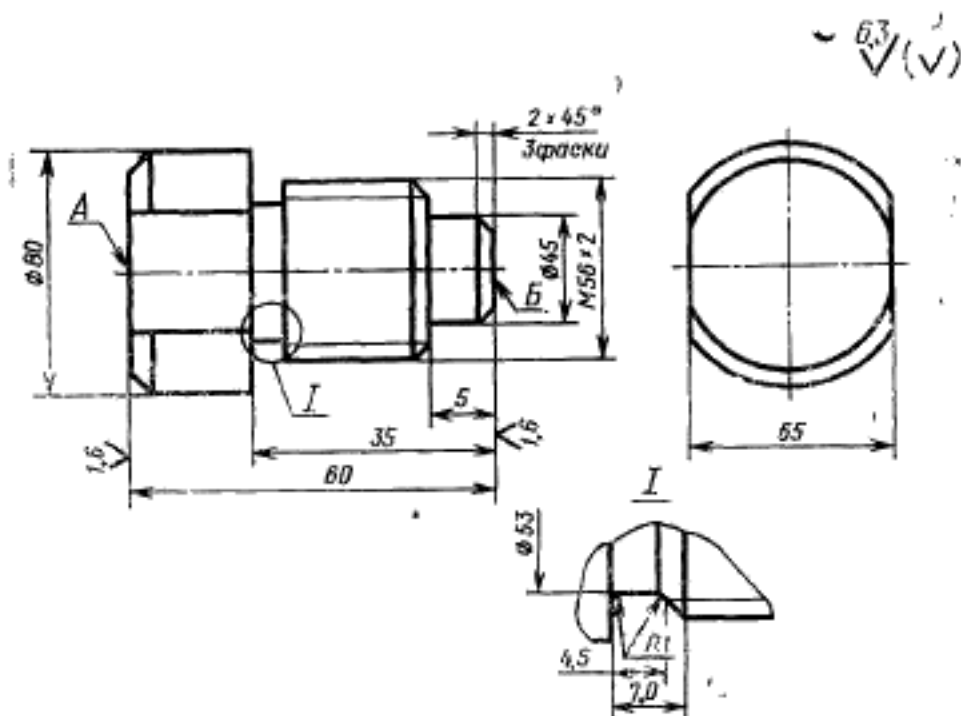
Цапга 1135-0627/004 ГОСТ 26512—85

21.1. Материал — сталь 65Г ГОСТ 14959—79.

21.2. Твердость 56...60 HRC.

21.3. Допуски торцового биения поверхности *A* и радиального биения поверхности *B* относительно поверхности *B* — по 8-й степени точности ГОСТ 24643—81.

22. Конструкция и размеры пробки должны соответствовать указанным на черт. 27.



Черт. 27

Масса — 1,568 кг

Условное обозначение пробки:

Пробка 1135-0627/095 ГОСТ 26512—85

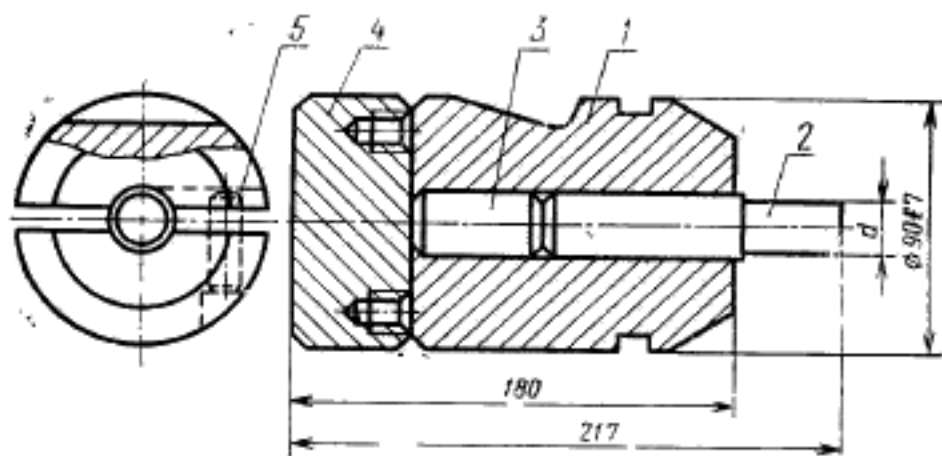
22.1. Материал — сталь 9ХС ГОСТ 5950—73.

22.2. Твердость 59...63 HRC, .

22.3. Допуск параллельности поверхностей *А* и *Б* — по 8-й степени точности ГОСТ 24643—81.

23. Конструкция и размеры пуансонов для автомата АВ1823 типа 2 должны соответствовать указанным на черт. 28 и в табл. 20.

Тип 2



1—корпус 1135-0630/001 (кол. 1); 2—пуансон по табл. 22; 3—упор 1135-0630/003 (кол. 1); 4—плашка 1135-0630/004 (кол. 1); 5—штифт 8ммХ25 ГОСТ 3128—70.

Черт. 28

Таблица 20

Размеры, мм

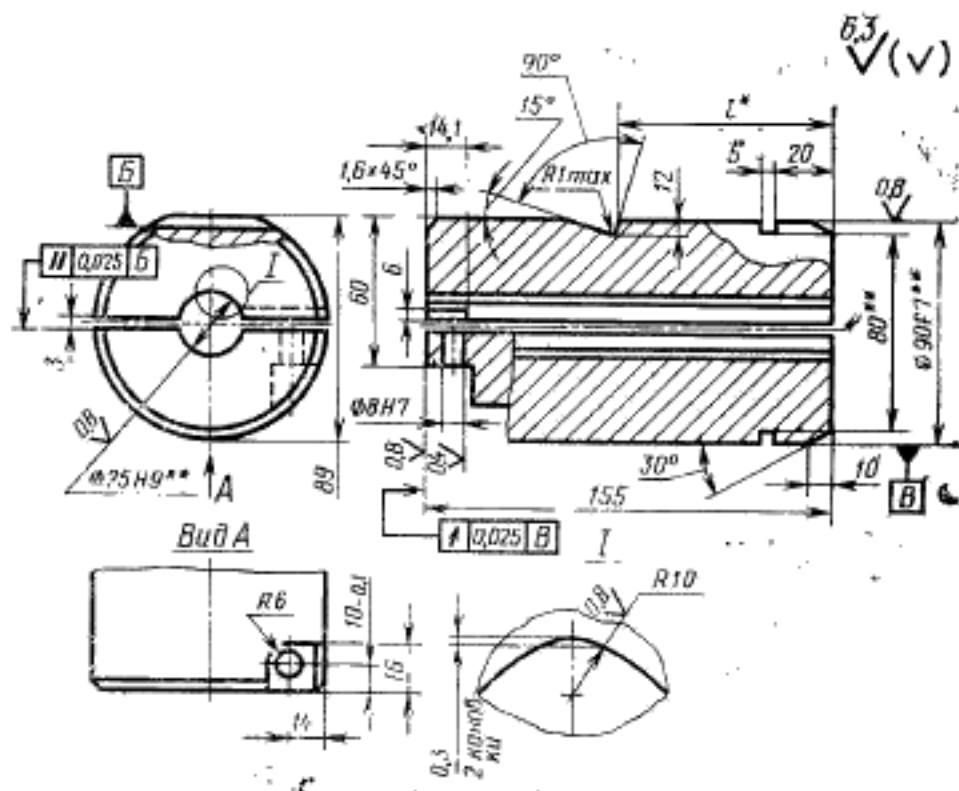
Обозначение пуансона	Гриневиче-мосты	Изготовленная гайка		d (поле допуск в H11)	Поз. 2 Пуансон Кол. 1	Масса, кг, не более
		Номиналь- ный диаметр резьбы	Обозначение стандарта			
1135-0630			ГОСТ 2524—70	18,87	1135-0630/002	7,277
1135-0631		M18	ГОСТ 5915—70 ГОСТ 5927—70 ГОСТ 5929—70	22,44	1135-0631/032	7,360
1135-0632		M20	ГОСТ 2524—70 ГОСТ 5915—70 ГОСТ 5927—70 ГОСТ 5929—70	24,48	1135-0632/002	7,392

Пример условного обозначения пуансона размером $d=18,87$ мм:

Пуансон 1135-0630 ГОСТ 26512—85

23.1. Технические требования — по ГОСТ 26405—84.

24. Конструкция и размеры корпуса должны соответствовать указанным на черт. 29.



Масса — 4,9 кг

* Размер определяется по заказу потребителя.

** Размеры и допуски отклонения поверхностей контролировать до прорезания паза.

Черт. 29

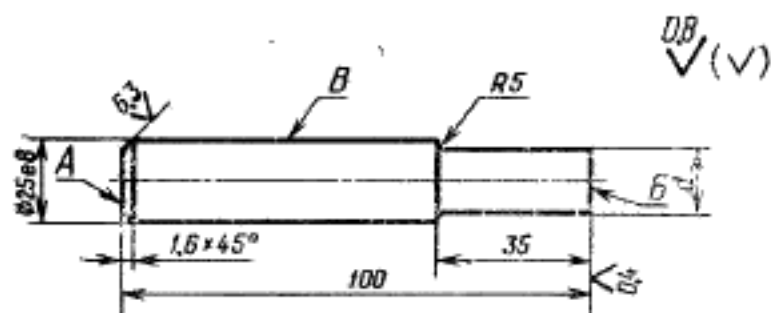
Пример условного обозначения корпуса

Корпус 1135-0630/901 ГОСТ 26512—85

24.1. Материал — сталь 9ХС ГОСТ 5950—73.

24.2. Твердость 59...63 HRC.

25. Конструкция и размеры пуансонов должны соответствовать указанным на черт. 30 и в табл. 21.



Черт. 30

Таблица 21

Размеры, мм

Обозначение пуансона	d (поле допуска d11)	Масса, кг, не более
1135-0630/002	18,87	0,159
1135-0631/002	22,44	0,225
1135-0632/002	24,48	0,267

Пример условного обозначения пуансона размером $d=18,87$ мм:

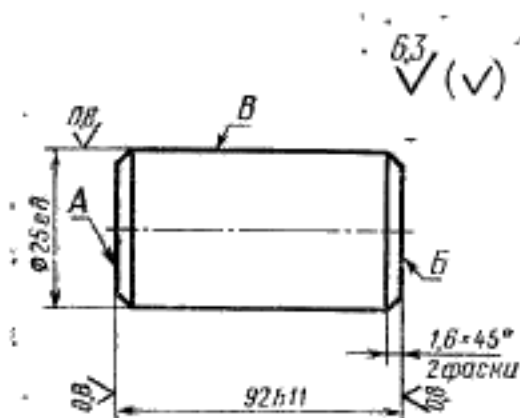
Пуансон 1135-0630/002 ГОСТ 26512—85

25.1. Материал — сталь Р6М5 ГОСТ 19265—73.

25.2. Твердость 64..66 HRC.

25.3. Допуск торцового биения поверхностей А и В относительно поверхности В — по 8-й степени точности ГОСТ 24643—81.

26. Конструкция и размеры упора должны соответствовать указанным на черт. 31.



Масса — 0,977 кг

Черт. 31

Условное обозначение упора:

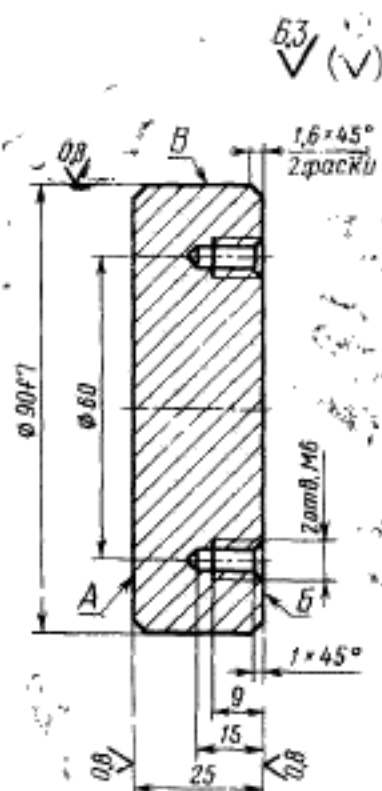
Упор 1135-0630/003 ГОСТ 26512—85

26.1. Материал — сталь 9ХС ГОСТ 5950—73.

26.2. Твердость 59...63 HRC₂.

26.3. Допуск торцового биения поверхностей А и Б относительно поверхности В — по 8-й степени точности ГОСТ 24643—81.

27. Конструкция и размеры плитки должны соответствовать указанным на черт. 32



Масса — 1,248 кг

Черт. 32

Условное обозначение плитки:

Плитка 1135-0630/004 ГОСТ 26512—85

27.1. Материал — сталь 9ХС ГОСТ 5950—73.

27.2. Твердость 59...63 HRC₂.

27.3. Допуск торцового биения поверхностей А и В относительно поверхности В — по 8-й степени точности ГОСТ 24643—81.

Изменение № 1 ГОСТ 26512—85 Инструмент для холоднштамповочных автоматов. Пуансоны первого перехода. Конструкция и размеры

Утверждено и введено в действие Постановлением Государственного комитета СССР по управлению качеством продукции и стандартам от 19.12.89 № 3807

Дата введения 01.01.91

Пункт 5. Чертеж 7. Над размерной линией конуса нанести значение: 44° .

Стандарт дополнить пунктом — 11 (после п. 10.6): «11. Конструкция и размеры пуансонов для автоматов АВ1818, АВ1819, АВ1820, АВ1821, АВ1822 должны соответствовать указанным:

для исполнения 1 на черт. 14 и в табл. 8

для исполнения 2 на черт. 15 и в табл. 9, 10».

Пункт 13. Таблица 13. Графа d_1 . Заменить значение: 26 на 25.

Пункт 16. Чертеж 21. Заменить обозначение: D_0 на D .

Пункт 16.3. Заменить формулу: $D = D - d - 1$ на $D_c = D - d - 1$.

Пункт 17. Чертеж 22. Подрисовочная подпись. Заменить слова: «по табл. 18» на «по табл. 17» (2 раза).

Пункт 18. Чертеж 23. Выносной элемент I. Заменить направление штриховки, как указано на чертеже:



(Продолжение см. с. 120)

(Продолжение изменения к ГОСТ 26512—85).

Пункт 20.2. Заменить обозначение: HRC на HRC₂.

Пункт 21. Чертеж 26. Подрисуочная подпись. Заменить слово: «допуск» на «допуски».

Пункт 23. Чертеж 28. Подрисуочная подпись. Заменить слова: «по табл. 22» на «по табл. 20».

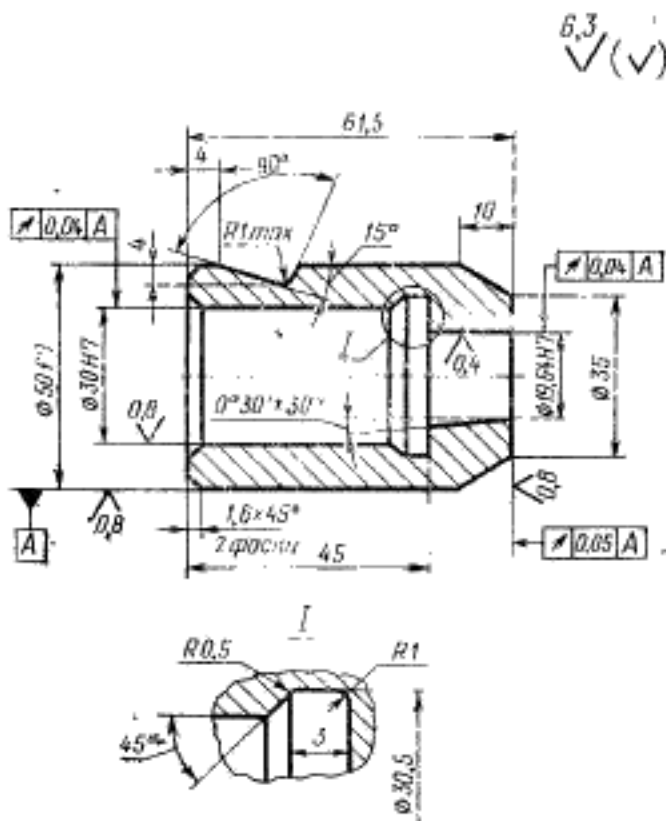
Пункт 25.2. Заменить обозначение: HRC на HRC₂.

Стандарт дополнить пунктом — 27.4: «27.4. Маркировать на поверхности **A** обозначение плитки».

(ИУС № 3 1990 г.)

3. Конструкция и размеры корпусов должны соответствовать указанным: для исполнения 1 на черт. 3, для исполнения 2 на черт. 4.

Исполнение 1



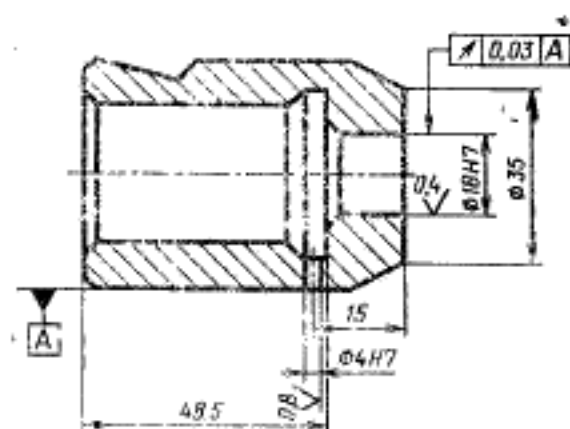
Масса — 0,582 кг

Черт. 3

Условное обозначение корпуса:

Корпус 1135-0610/001 ГОСТ 26512—85

Исполнение 2
Остальное — см. черт. 3



Черт. 4

Условное обозначение корпуса:

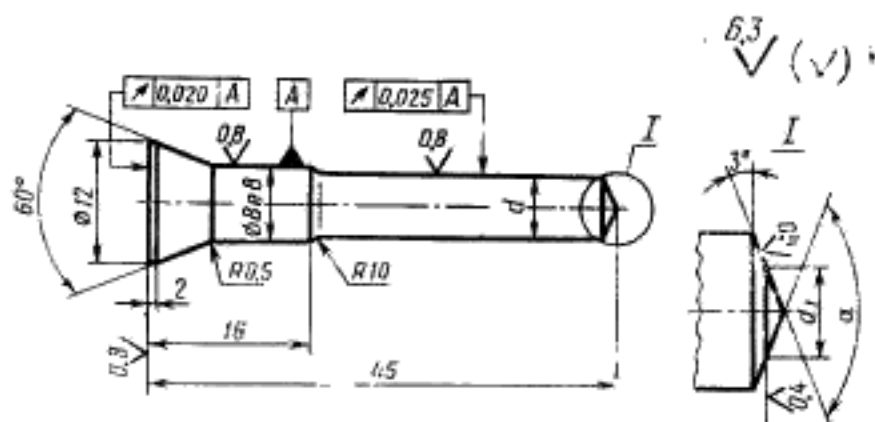
Корпус 1135-0614/001 ГОСТ 26512—85

3.1. Исполнение 1: материал — сталь 30ХГСА ГОСТ 4543—71, твердость 42...46,5 HRC₂.

3.2. Исполнение 2: материал — сталь 45 ГОСТ 1050—74, твердость 42...46,5 HRC₂.

4. Конструкция и размеры пуансонов должны соответствовать указанным для исполнения 1 на черт. 5 и в табл. 3, для исполнения 2 на черт. 6 и в табл. 4.

Исполнение 1



Черт. 5

Таблица 3

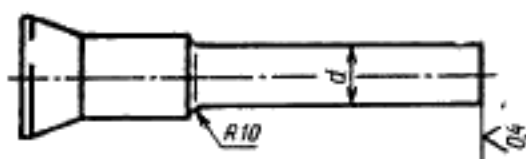
Размеры, мм

Обозначение пуансона	d (поле допуска 17)	d_1	α	Масса, кг, не более
1135-0610/002	5,36	4,30	150°	0,013
1135-0611/002			170°	0,014
1135-0612/002	6,25	5,35	150°	0,015
1135-0613/002			170°	0,016

Пример условного обозначения пуансона размерами $d=5,36$ мм, $\alpha=150^\circ$:

Пуансон 1135-0610/002 ГОСТ 26512—85

Исполнение 2
Остальное — см. черт. 6



Черт. 6

Таблица 4

Размеры, мм

Обозначение пуансона	d (поле допуска IT7)	Масса, кг, не более
1135-0314/002	5,76	0,0143
1135-0615/002	5,64	0,0140
113E-0616/002	6,63	0,0169
1135-0627/002	6,51	0,0168

Пример условного обозначения пуансона размером $d=5,76$ мм:

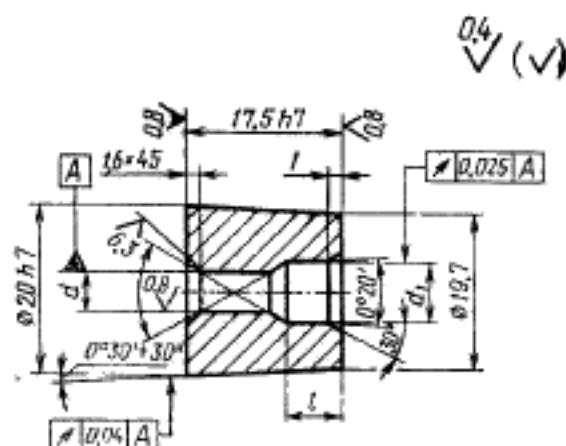
Пуансон 1135-0614/002 ГОСТ 26512—85

4.1. Материал — сталь Р6М5 ГОСТ 19265—73.

4.2. Твердость 64...66 HRC.

5. Конструкция и размеры вставок должны соответствовать указанным: для исполнения 1 на черт. 7 и в табл. 5, для исполнения 2 на черт. 8 и в табл. 6.

Исполнение 1



Черт. 7

Таблица 5

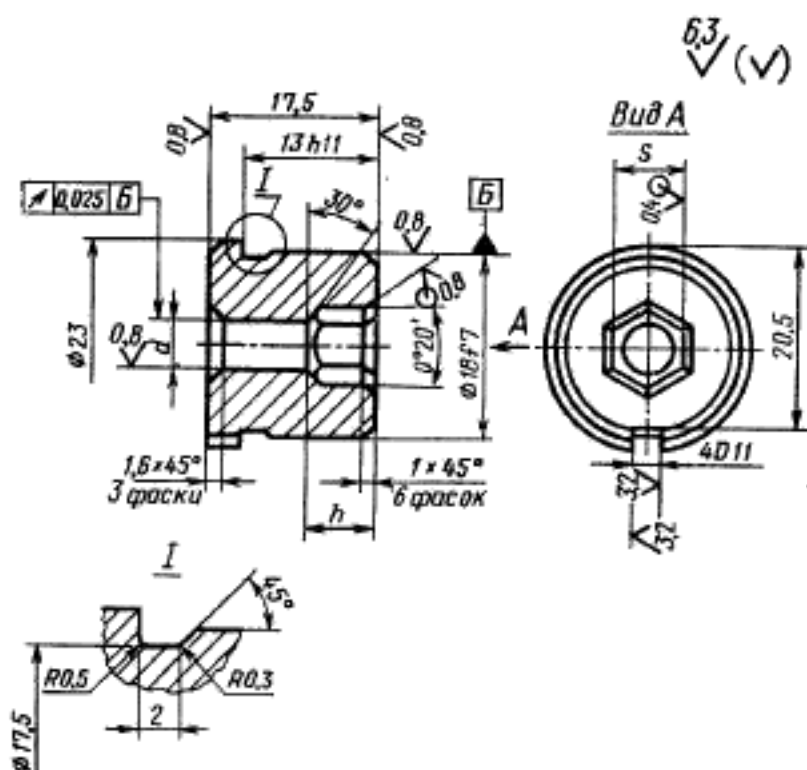
Размеры, мм

Обозначение вставки	d	a_1	l	Обозначение вставки-заготовки формы 2 ГОСТ 10284—84	Масса, кг, не более
	Поле допуска				
	H9	h7	H11		
1135-0610/003	5,36	6,12	5,5	1010-0901	0,0396
1135-0611/003			5,0		0,0397
1135-0612/003	6,25	7,14	6,5		0,0385
1135-0613/003			5,0		0,0386

Пример условного обозначения вставки размери $d=5,36$ мм, $l=5,5$ мм:

Вставка 1135-0610/003 ГОСТ 26512—85

Исполнение 2



Черт. 8

Таблица 6

Размеры, мм

Обозначение вставки	Размеры, мм		Масса, кг, не более	
	<i>S</i>	<i>d</i>		
	Поле допуска			
	Н9	Н1*		
1135-0614/003	6,58	5,76	5,0	0,0313
1135-0615/003	6,44	5,64		0,0314
1135-0616/003	7,58	6,63	6,0	0,0301
1135-0617/003	7,44	6,51		0,0303

Пример условного обозначения вставки размером $S=6,58$ мм:

Вставка 1135-0614/003 ГОСТ 26512—85