

**БЛОКИ УНИВЕРСАЛЬНЫХ ШТАМПОВ СОВМЕЩЕННОГО
ДЕЙСТВИЯ ДЛЯ ОБРЕЗКИ ОБЛОЯ И ПРОБИВКИ
ОТВЕРСТИЯ У КРУГЛЫХ В ПЛАНЕ ШТАМПОВАННЫХ
ПОКОВОК НА КРИВОШИПНЫХ ПРЕССАХ**

Конструкция и размеры

Units of versatile compound dies for clipping and
pilsring of round in plan vien die fordinds on
crank presses.

Design and dimensions

**ГОСТ
23211-78**

Постановлением Государственного комитета стандартов Совета Министров СССР
от 12 июля 1978 г. № 1874 срок действия установлен

с 01.07 1979 г.

до 01.07 1984 г.

Несоблюдение стандарта преследуется по закону

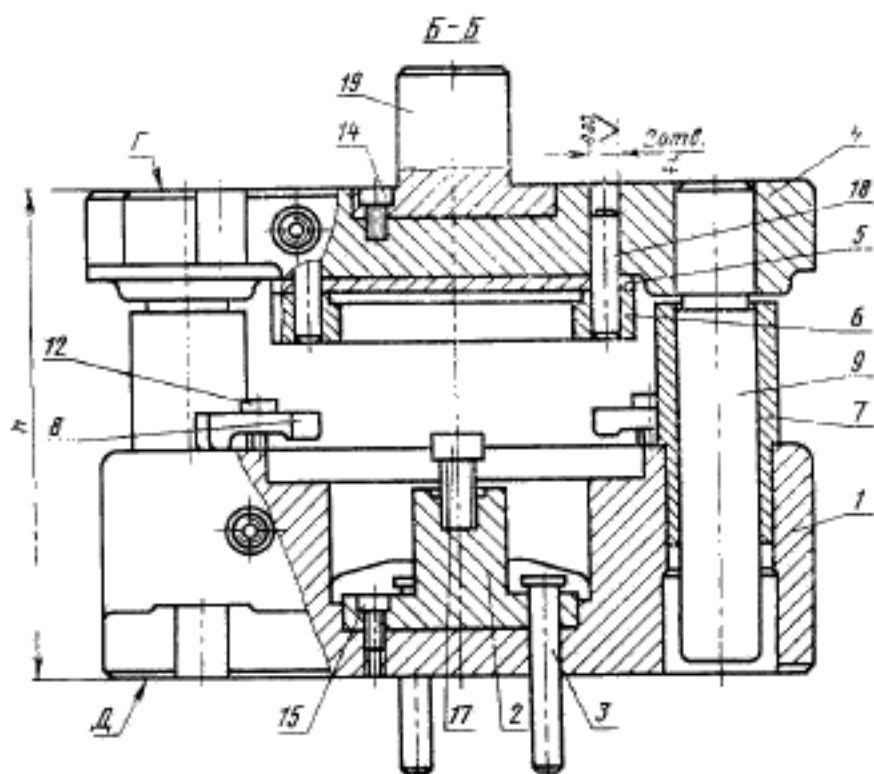
*срок действия
срок действия
срок действия*

1. Настоящий стандарт распространяется на блоки универсальных штампов для обрезки облоя и пробивки отверстия у круглых в плане штампованных поковок на однокривошипных закрытых прессах простого действия по ГОСТ 10026-75.

2. Конструкция и размеры блоков должны соответствовать указанным на черт. 1 и в табл. 1, 2.

2.1. Компоновка блока приведена в справочном приложении 1-3.

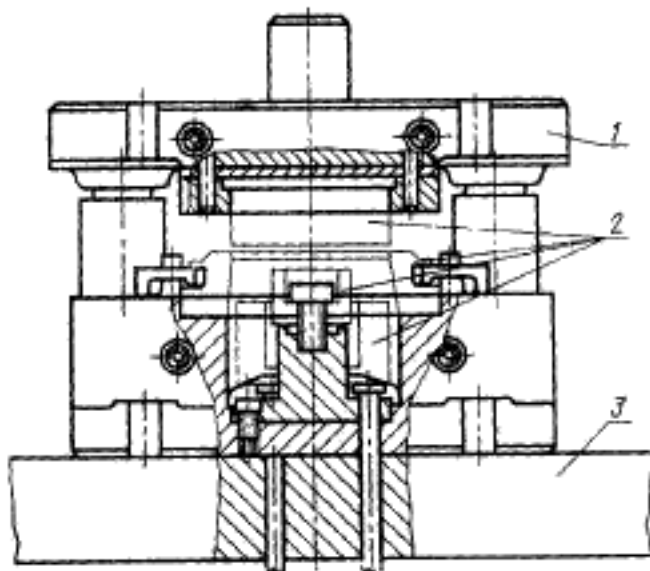
2.2. Максимальные диаметры пробиваемых отверстий в зависимости от усилия пресса 1600, 2500, 4000 кН соответственно равны: 80, 110, 150 мм.



Черт. 1

2.3. Максимальные размеры обрезаемых штампованных по-
жовок приведены в ГОСТ 23209—78.

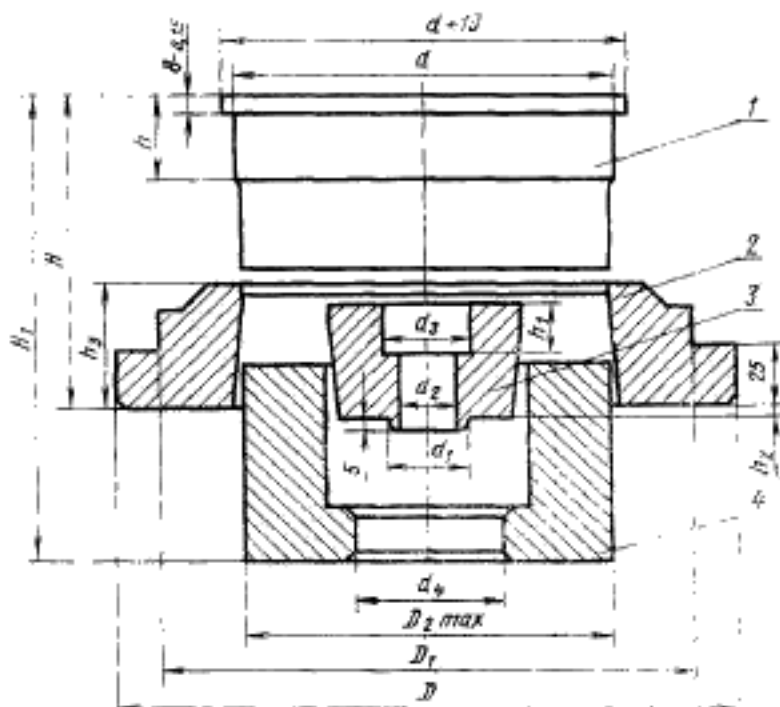
**КОМПОНОВКА БЛОКА УНИВЕРСАЛЬНОГО
ШТАМПА ДЛЯ ОБРЕЗКИ ОБЛОЯ И ПРОБИВКИ ОТВЕРСТИЯ
У КРУГЛЫХ В ПЛАНЕ ШТАМПОВАННЫХ ПОКОВОК НА
КРИВОШИПНЫХ ПРЕССАХ С ГИДРОПНЕВМАТИЧЕСКОЙ ПОДУШКОЙ**



1—блок по ГОСТ 23211—78; 2—сменный пакет (черт. 2);
3—подштамповая плита (черт. 3)

Черт. 1

1. Установочные размеры деталей сменного пакета универсального штампа для обрезки облоя и пробивки отверстия у круглых в плане штампованных поковок указаны на черт. 2 и в табл. 1.



1—пуансон; 2—матрица; 3—прошивень; 4—выталкиватель
Черт. 2

1.1. При зазоре между пуансоном и матрицей на сторону менее 1% от диаметра поковки применять эксцентричную проточку на пуансоне для облегчения съема облоя (ГОСТ 23209—78).

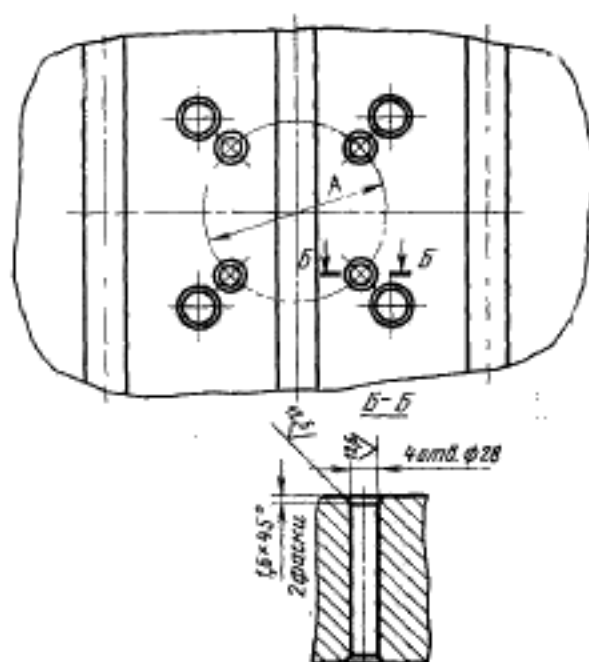
Таблица 1

мм

Обозначение блока	H	H ₁	D (пред. откл. по e8)	D ₁	D ₂	d (пред. откл. по h9)	d ₂ (пред. откл. по e8)	d _c
1000-0127	124	190	250	210	150	150	32	22
1000-0128	144	230	300	260	195	200	40	26
1000-0129	174	285	360	320	250	250		

Обозначение блока	мм					
	d_1	d_2 (пред. откл. по Н11)	h	h_1	h_2	h_3
1000-0127	34	60	35	20	5	55
1000-0128	40	100	40	24		
1000-0129		110			10	60

2. Обработка подштамповой плиты для установки блока выполняется согласно черт. 3 и табл. 2.

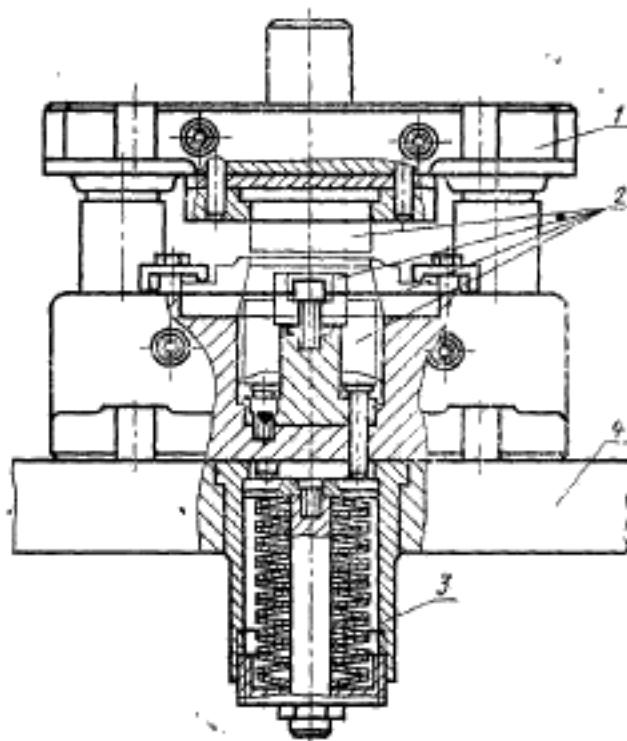


Черт. 3

Таблица 2

Обозначение блока	Усилие пресса, кН (тс)	А, мм
1000-0127	1600 (160)	105
1000-0128	2500 (250)	145
1000-0129	4000 (400)	160

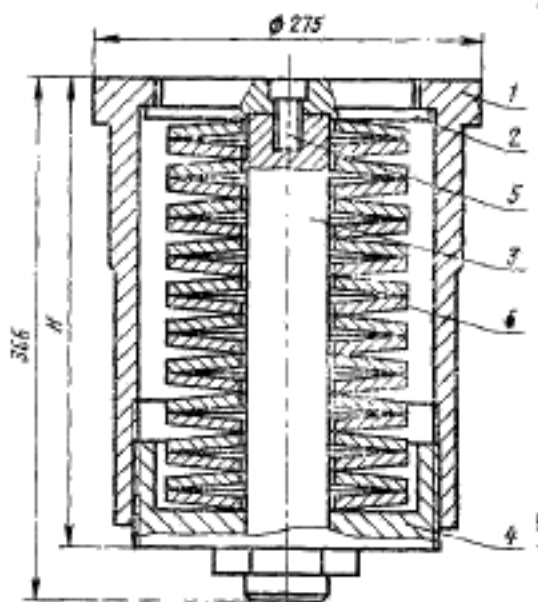
КОМПОНОВКА БЛОКА УНИВЕРСАЛЬНОГО ШТАМПА ДЛЯ ОБРЕЗКИ ОБЛОЯ И ПРОБИВКИ ОТВЕРСТИЯ У ПОКОВОК КРУГЛЫХ В ПЛАНЕ НА КРИВОШИПНЫХ ПРЕССАХ С БУФЕРНЫМ УСТРОЙСТВОМ С ТАРЕЛЬЧАТЫМИ ПРУЖИНАМИ



1—блок по ГОСТ 23211—78; 2—сменный пакет (черт. 2, приложение 1); 3—буферное устройство с тарельчатыми пружинами (черт. 2—6); 4—подштамповая плита (черт. 8, приложение 2)

Черт. 1

1. Буферное устройство с тарельчатыми пружинами изготавливается согласно черт. 2—6 и таблице.

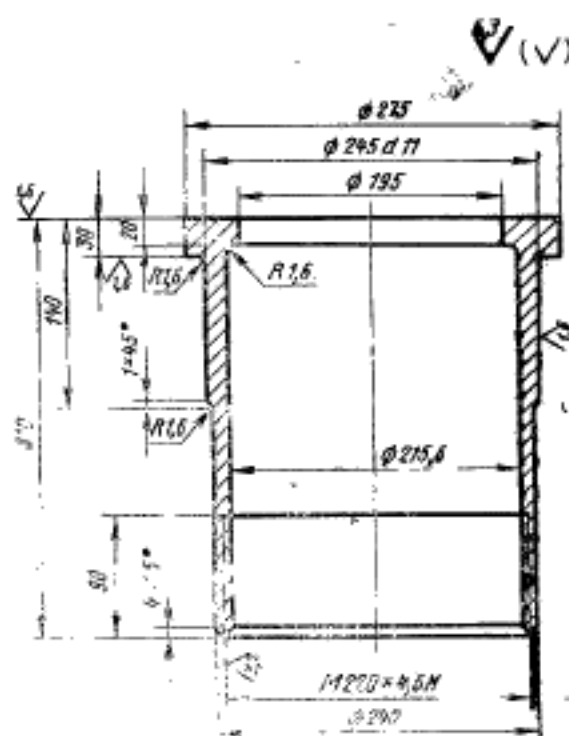


Черт. 2

1—корпус 1085-0001/001 (кол. 1); 2—диск 1085-0001/002 (кол. 1); 3—стержень 1085-0001/003 (кол. 1); 4—гайка 1085-0001/004 (кол. 1); 5—винт М16×35 по ГОСТ 11738-72 (кол. 1); 6—пружина ПМ 180×60×10×3,8 по ГОСТ 3057-54 (кол. 20)

Усилие прессы, кН (тс)	H, мм	Рабочий ход бу- фера, мм	Усилие предвари- тельного сжатия, кгс	Усилие буфера в конце хода, кгс
1600 (160)	330	30	1100	5600
2500 (250)				
4000 (400)	316		3500	9600

2. Конструкция и размеры корпуса (поз. 1)

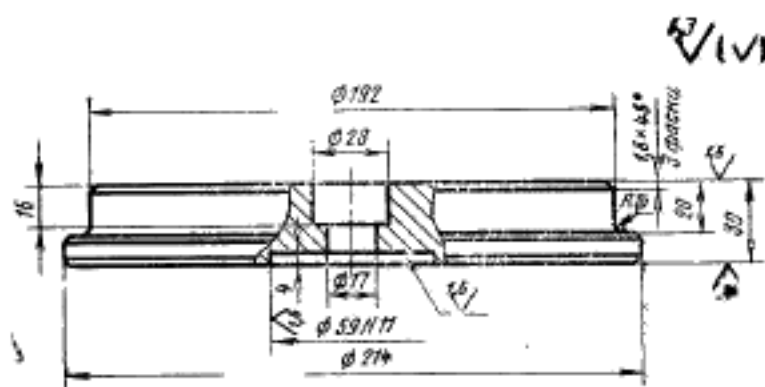


Черт. 3

2.1. Материал — сталь марки 45 ГОСТ 1050—74.

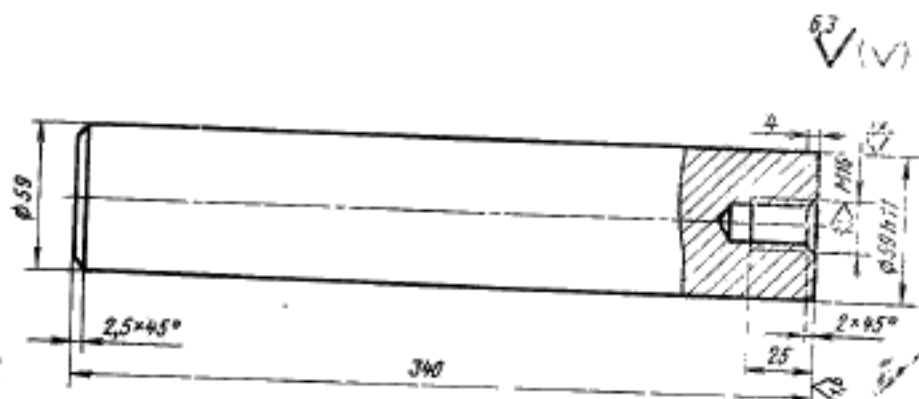
2.2. Твердость — HRC 35..40.

3. Конструкция и размеры диска (поз. 2)



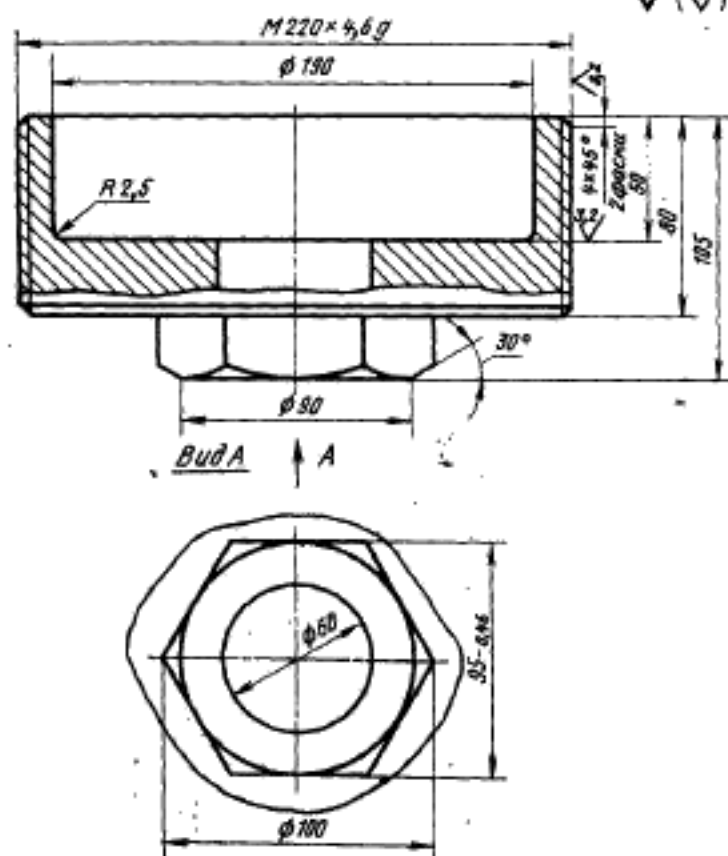
Черт. 4

- 3.1. Материал — сталь марки 40X по ГОСТ 4543—71.
- 3.2. Твердость — HRC 40..45.
- 4. Конструкция и размеры стержня (поз. 3)



Черт. 5

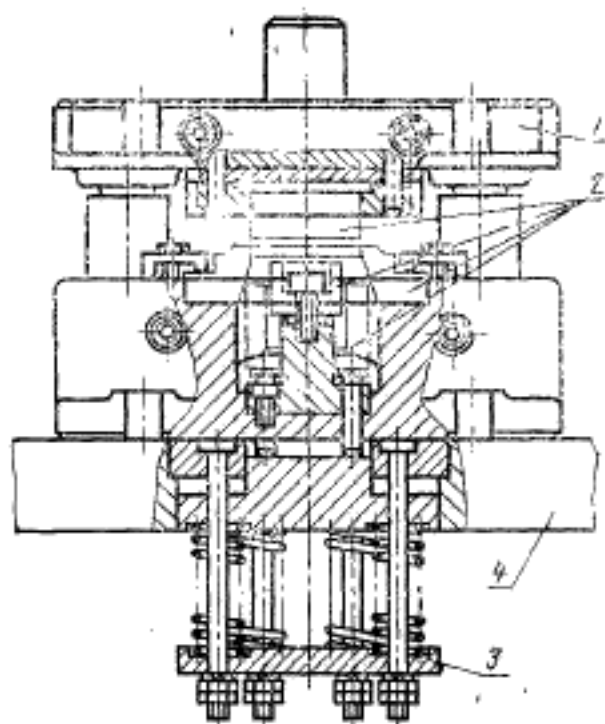
- 4.1. Материал — сталь марки 45 по ГОСТ 1050—74.
- 5. Конструкция и размеры гайки (поз. 4)



Черт. 6

- 5.1. Материал — сталь марки 45 по ГОСТ 1060—74.
 5.2. Твердость — HRC 35...40.

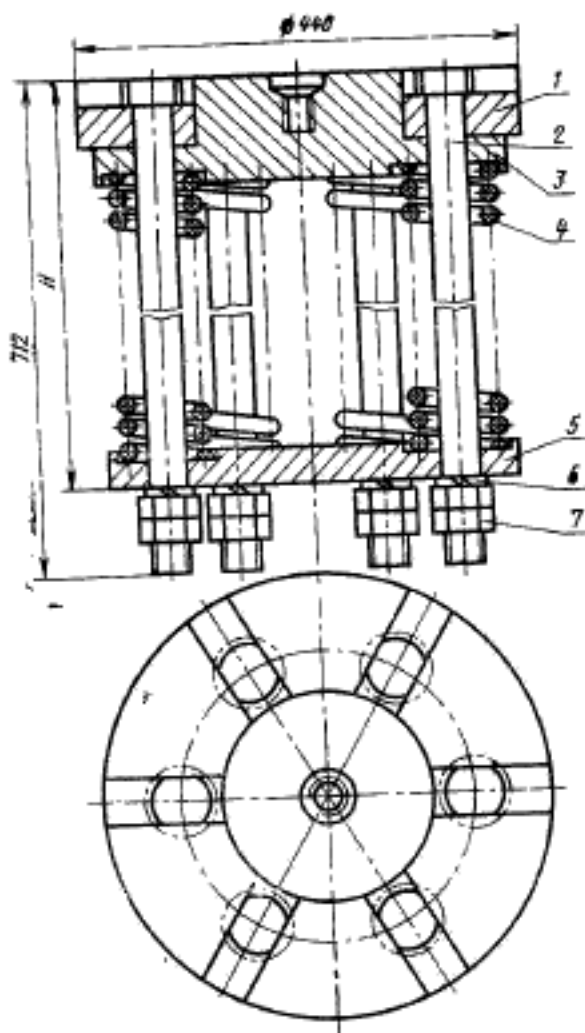
**КОМПОНОВКА БЛОКА УНИВЕРСАЛЬНОГО ШТАМПА ДЛЯ
ОБРЕЗКИ ОБЛОЯ И ПРОБИВКИ ОТВЕРСТИЯ У ПОКОВОМ
КРУГЛЫХ В ПЛАНЕ НА КРИВОШИПНЫХ ПРЕССАХ С
БУФЕРНЫМ УСТРОЙСТВОМ С ВИНТОВЫМИ
ЦИЛИНДРИЧЕСКИМИ ПРУЖИНАМИ**



1—блок по ГОСТ 23211—78; 2—сменный пакет (черт. 2, приложение 1); 3—буферное устройство с винтовыми цилиндрическими пружинами (черт. 2—7); 4—полированная плита (черт. 8).

Черт. 1

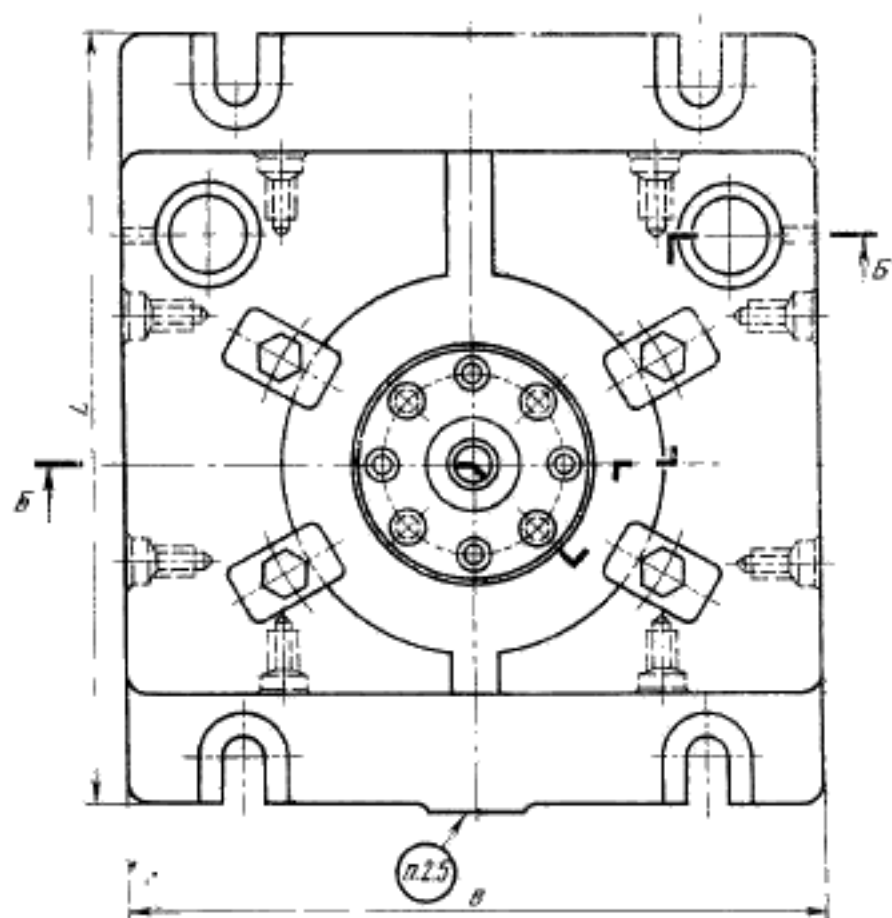
1. Буферное устройство с винтовыми цилиндрическими пружинами изготавливается согласно черт. 2—7 и таблице.



Черт. 2

1—плата 1085-0002/001 (кол. 1); 2—винт 1085-0002/002 (кол. 6); 3—траверса 1085-0002/003 (кол. 1); 4—пружина 1085-0002/004 (кол. 6); 5—плата 1085-0002/005 (кол. 1); 6—шайба 36 65Г 029 по ГОСТ 6402-70 (кол. 6); 7 — гайка М36.5 по ГОСТ 5915-70 (кол. 6)

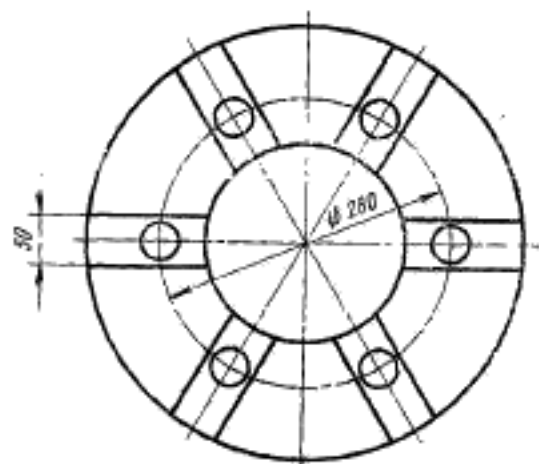
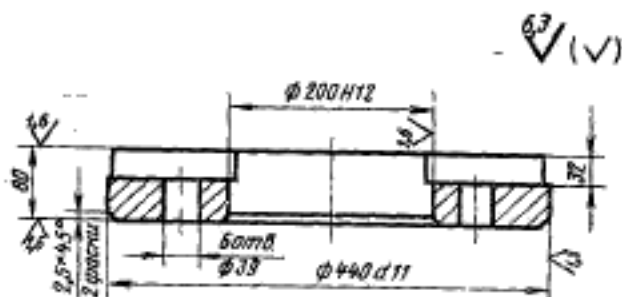
План низа



Черт. 1 (продолжение)

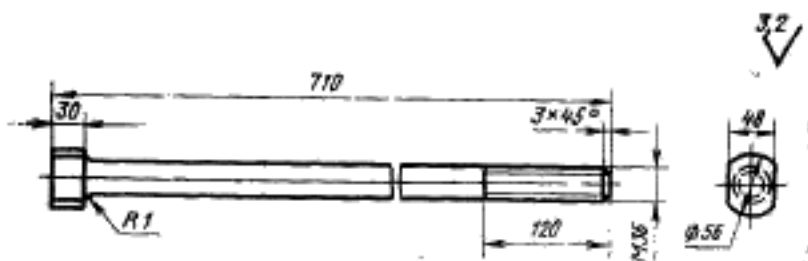
Усилия преста, кН (тс)	H, мм
1600 (160)	615
2500 (250)	585
4000 (400)	565

2. Конструкция и размеры плиты (поз. 1)



Черт. 3

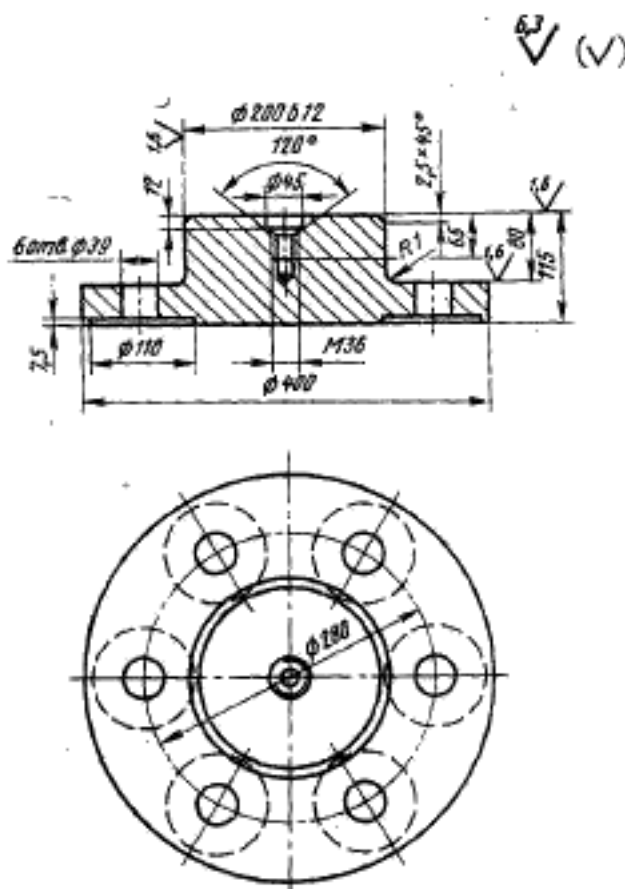
- 2.1. Материал — сталь марки Ст3 по ГОСТ 380—71.
3. Конструкция и размеры винта (поз. 2).



3.1. Материал — сталь марки 35 по ГОСТ 1050—74.

3.2. Твердость — HRC 35..40.

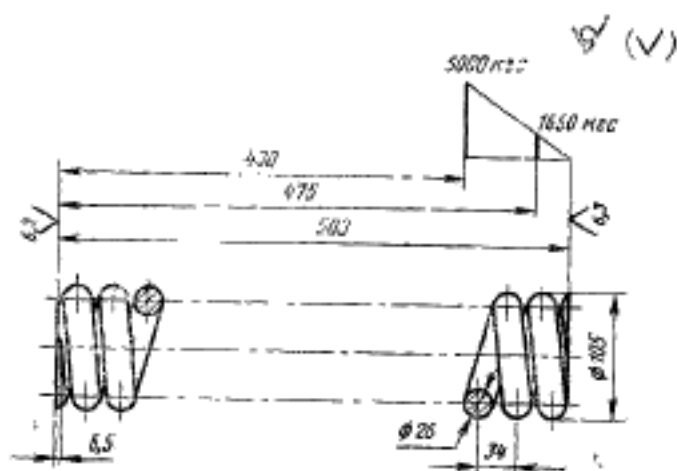
4. Конструкция и размеры траверсы (поз. 3).



Черт. 5

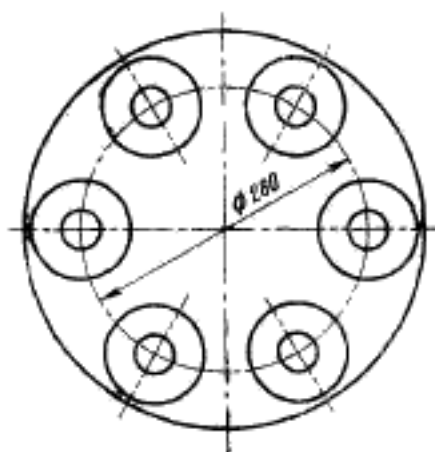
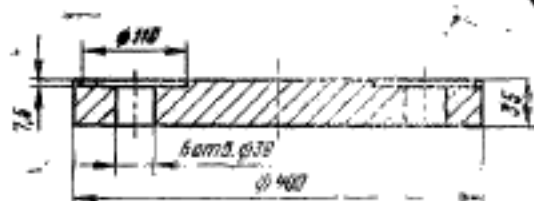
4.1. Материал — сталь марки 45 по ГОСТ 1050—74.

5. Конструкция и размеры пружины (поз. 4)



Черт. 6

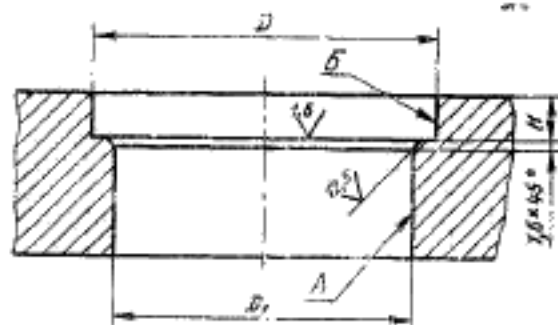
- 5.1. Модуль сдвига $G = 8000 \text{ кгс/мм}^2$.
- 5.2. Твердость — HRC 42..49.
- 5.3. Напряжение касательное при кручении (максимальное) $\tau_3 = 80 \text{ кгс/мм}^2$.
- 5.4. Длина развернутой пружины $L = 4000 \text{ мм}$.
- 5.5. Число рабочих витков $n = 13,5$.
- 5.6. Число витков полное $n_1 = 15,5$.
- 5.7. Направление навивки — правое.
- 5.8. Материал — сталь 60С2 ГОСТ 14959—69.
6. Конструкция и размеры плиты (поз. 5)



Черт. 7

6.1. Материал — сталь марки 45 по ГОСТ 1050—74

7. Обработка подштамповой плиты для установки буферного устройства производится согласно черт. 8 и табл. 3.



Черт. 8

Размеры в мм

Обозначение буфера	<i>D</i>	<i>D</i>	<i>H</i>	Шероховатость поверхности	
				А	Б
1085-0001	276	245Н11	30	<i>Rz</i> 1,6	<i>Rz</i> 12,5
1085-0002	440Н11	402	65	<i>Rz</i> 12,5	<i>Rz</i> 1,6

Изменение № 1 ГОСТ 23211—78 Блоки универсальных штампов совмещенного действия для обрезки облоя и пробивки отверстия у круглых в плане штампованных поковок на кривошипных прессах. Конструкция и размеры

Постановлением Государственного комитета СССР по стандартам от 31.03.84 № 1184 срок введения установлен

с 01.10.84

Под наименованием стандарта проставить код: ОКП 39 6321.

Пункт 2. Таблица 1. Графы «Поз. 12, 13, 14, 15, 16, 17, 18». В обозначении болтов и винтов дополнить класс точности: 5B;

графа «Поз. 18. Штифт по ГОСТ 3128—70». В обозначении штифта заменить поле допуска: Г на п6.

Пункты 2—5. Таблицы 2—5. Наименование графы «Масса, кг» дополнить словами: «не более».

Пункт 2.4. Заменить слова: «Отклонение от» на «Допуск».

Пункт 2.6. Заменить слово: «требования» на «условия».

(Продолжение см. стр. 106)

(Продолжение изменения к ГОСТ 23211—78)

Пункты 3, 4. Чертежи 2, 3. Заменить обозначение:



Пункт 3.3. Заменить ссылку: ГОСТ 2009—75 на ГОСТ 2009—55.

Пункты 4.2, 5.2. Заменить обозначение: HRC 40 . . . 45 на HRC₃ 42 . . . 47.

Приложение 3. Пункт 1. Чертеж 2. Подписуочная подпись. Заменить ссылку: ГОСТ 3057—54 на ГОСТ 3057—79.

Пункты 2.2, 5.2. Заменить обозначение: HRC 35 . . . 40 на HRC₃ 37 . . . 42.

Пункт 3.2. Заменить обозначение: HRC 40 . . . 45 на HRC₃ 42 . . . 47.

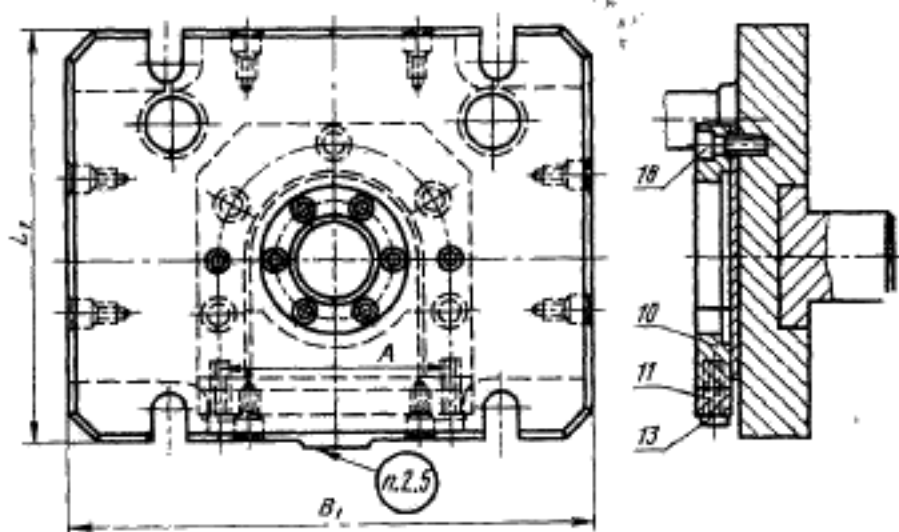
Приложение 4. Пункт 3.2. Заменить обозначение: HRC 35 . . . 40 на HRC₃ 37 . . . 42.

Пункт 5.2. Заменить обозначение: HRC 42 . . . 49 на HRC₃ 44 . . . 50.

Пункт 5.8. Заменить ссылку: ГОСТ 14959—69 на ГОСТ 14959—79.

(ИУС № 7 1984 г.)

План верха



Черт. 1 (продолжение)

Таблица 1

Обозначение блока	Поз. 1. Плита нижняя Кол. 1	Поз. 2. Держалка Кол. 1	Поз. 3. Выталкиватель Кол. 4	Поз. 4. Плита верхняя по ГОСТ 23209—78 Кол. 1.
	Обозначение			
1000-0127	1000-0127/001	1000-0127/002	1000-0127/003	1000-0121/001
1000-0128	1000-0128/001	1000-0128/002	1000-0128/003	1000-0122/001
1000-0129	1000-0129/001	1000-0129/002	1000-0129/003	1000-0123/001

Продолжение табл. 1

Обозначение блока	Поз. 5. Покладка по ГОСТ 23209—78 Кол. 1	Поз. 6. Пузырькодержатель по ГОСТ 23209—78. Кол. 1	Поз. 7. Втулка направляющая по ГОСТ 23209—78. Кол. 2	Поз. 8. Прихват по ГОСТ 23209—78 Кол. 4
	Обозначение			
1000-0127	1000-0121/004	1000-0121/003	1000-0121/005	1000-0121/006
1000-0128	1000-0122/004	1000-0122/003	1000-0122/005	1000-0122/006
1000-0129	1000-0123/004	1000-0123/003	1000-0123/005	1000-0123/006

Продолжение табл. 1

Обозначение блока	Поз. 9. Колонна по ГОСТ 23209—78 Код. 2	Поз. 10. Прижим по ГОСТ 23209—78 Код. 1	Поз. 11. Планка по ГОСТ 23209—78 Код. 1	Поз. 12. Болт по ГОСТ 7798—70 Код. 4
	Обозначение			
1000-0127	1000-0121/009	1000-0121/007	1000-0121/008	M20×45
1000-0128	1000-0122/009	1000-0122/007	1000-0122/008	
1000-0129	1000-0123/009	1000-0123/007	1000-0123/008	M24×50

Продолжение табл. 1

Обозначение блока	Поз. 13. Болт по ГОСТ 7798—70 Код. 2	Поз. 14. Винт по ГОСТ 11738—72 Код. 6	Поз. 15. Винт по ГОСТ 11738—72 Код. 4	Поз. 16. Винт по ГОСТ 11738—72 Код. 5
	Обозначение			
1000-0127	M16×50	M12×20	M12×25	M16×50
1000-0128			M16×30	
1000-0129	M16×60		M16×35	M20×50

Продолжение табл. 1

Обозначение блока	Поз. 17. Винт по ГОСТ 11738—72* Код. 1	Поз. 18. Штифт по ГОСТ 3128—70 Код. 2	Поз. 19. Хвостовик по ГОСТ 16718—71 Код. 1
	Обозначение		
1000-0127	M20	16Г×80	1034—0753
1000-0128	M24		
1000-0129	M24	20Г×100	

* Длина винта назначается конструктивно.

Таблица 2

Размеры в мм

Обозначение блока	Применяемость	Усилие прессы, кН (тс)	H	B	B ₁	L	L ₁	A	d (пред. отв. по Н7)	Масса, кг
1000-0127		1600(160)	320	440	440	500	420	200	16	305
1000-0128		2500(250)	380	530	530	600	480	250		452
1000-0129		4000(400)	470	750	750	730	560	310	20	897

Пример условного обозначения блока для прессы усилением 1600 кН (160 тс):

Блок 1000-0127 ГОСТ 23211—78

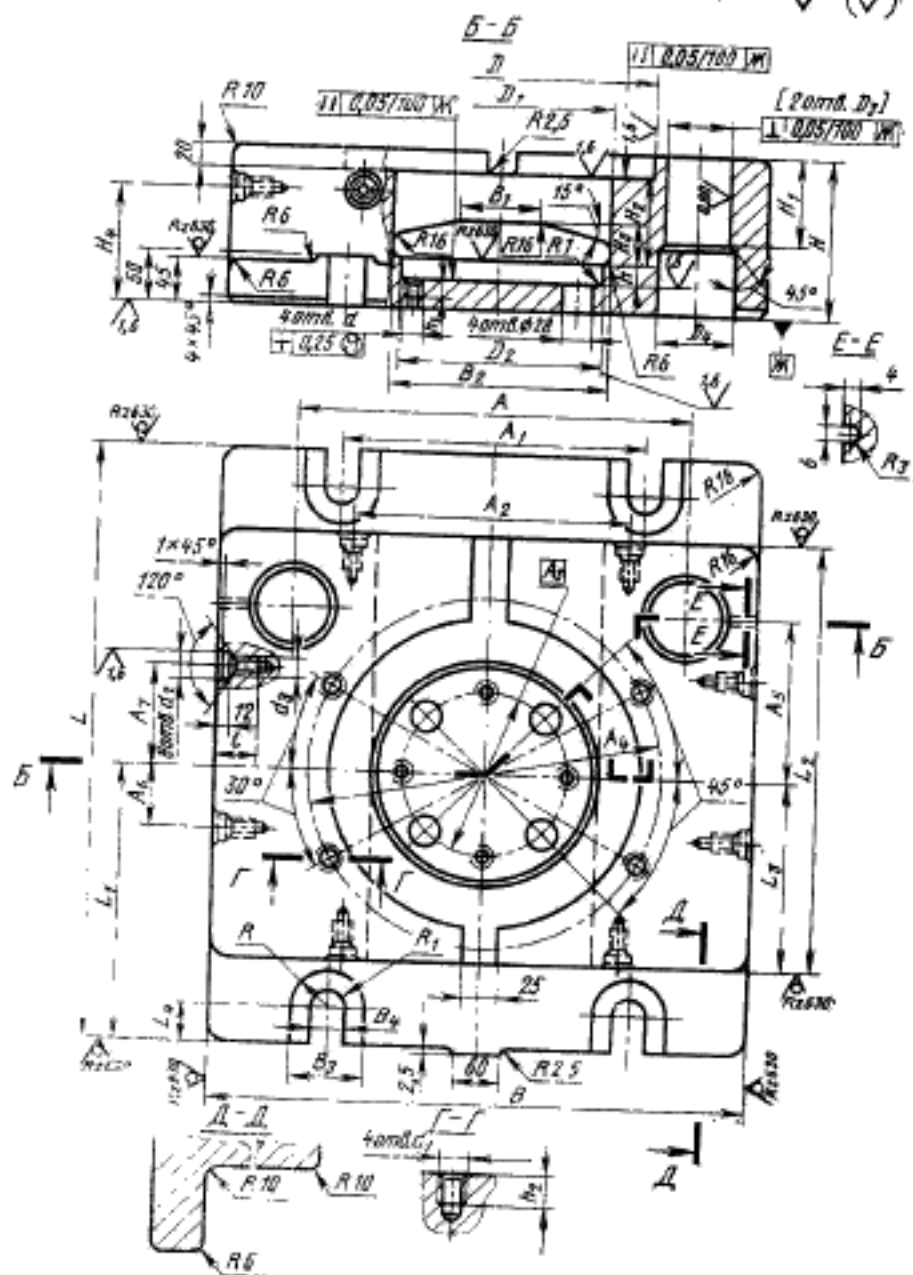
2.4. Отклонение от параллельности поверхности Г относительно поверхности Д не более 0,05 мм на длине 100 мм.

2.5. Маркировать: товарный знак предприятия-изготовителя, обозначение блока, обозначение настоящего стандарта.

2.6. Технические требования — по ГОСТ 23212—78.

3. Конструкция и размеры нижней плиты (поз. 1) должны соответствовать указанным на черт. 2 и в табл. 3.

6,3 (✓)



Черт. 2

Таблица 3

Размеры в мм

Обозначение плиты нижней	B	B_1	B_2	B_3	B_4	L	L_1	L_2	L_3	L_4	H
1000-0127/001	440	60	160	60	30	500	220	360	150	30	150
1000-0128/001	530	80	200	80	38	600	275	420	190	36	180
1000-0129/001	750	100	260	90	44	730	335	515	230	42	230

Продолжение табл. 3

Размеры в мм

Обозначение плиты нижней	H_1	H_2	H_3	H_4	D (пред. откл. по Н9)	D_1	D_2 (пред. откл. по Н9)	D_3 (пред. откл. по Н7)	D_4
1000-0127/001	80	80	32	100	250	160	150	67	70
1000-0128/001	100	100	40	120	300	200	195	75	80
1000-0129/001	110	130	50	150	360	260	220	85	90

Продолжение табл. 3

Размеры в мм

Обозначение плиты нижней	A	A_1	A_2	A_3	A_4	A_5	A_6	A_7	a	a_1
1000-0127/001	310	300	200	105	292	145	60	100	15	20
1000-0128/001	390		280	145	342	165	80		20	
1000-0129/001	580	600	440	180	412	200	115	130		25

Продолжение табл. 3

Размеры в мм

Обозначение плиты нижней	R_0	d	d_1	d_2 (пред. откл. по Н9)	d_3	l	R	R_1	Масса, кг
1000-0127/001	25	M12	M20	25	M16	45	30	15	185
1000-0128/001		M16					40	19	273
1000-0129/001	32			M24	28	M20	50	45	22

Пример условного обозначения нижней плиты размером $B=440$ мм:

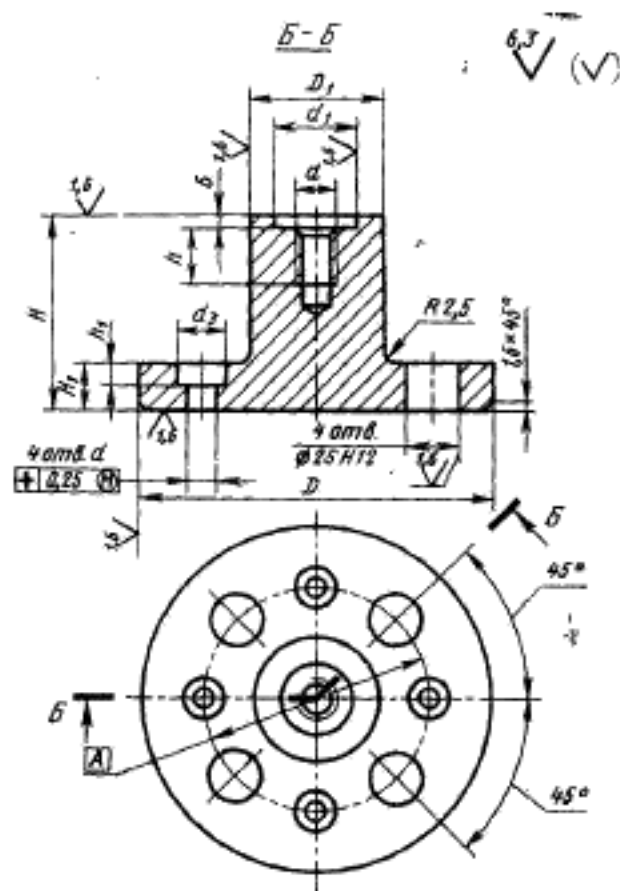
Плита нижняя 1000-0127/001 ГОСТ 23211—78

3.1. Материал — сталь марки 35Л по ГОСТ 977—75.

3.2. Обработку по размерам, указанным в квадратных скобках, производить совместно с плитой (поз. 4).

3.3. Допускаемые отклонения на размеры отливок по II классу точности ГОСТ 2009—75.

4. Конструкция и размеры державки (поз. 2) должны соответствовать указанным на черт. 3 и в табл. 4.



Черт. 3

Таблица 4

Размеры в мм

Обозначение державки	D (пред. откл. по Н9)	D_1 (пред. откл. по d_{11})	d	d_2 (пред. откл. по Н9)	d_0	d_3	H	H_1
1000-0127/002	150	60	M20	32	13	20	90	20
1000-0128/002	195	100	M24	40	17	28	115	25
1000-0129/002	220	110					140	30

Продолжение табл. 4

Размеры в мм

Обозначение державки	A	A ₁	A	Масса, кг
1000-0127/002	32	12	105	3,7
1000-0128/002	40	16	145	10,4
1000-0129/002			160	15,9

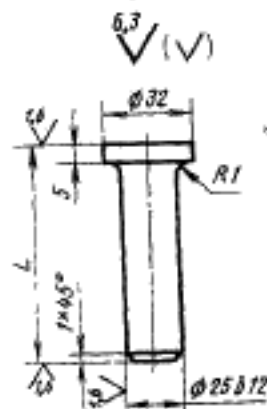
Пример условного обозначения державки $D = 150$ мм; $H = 90$ мм:

Державка 1000-0127/002 ГОСТ 23211—78

4.1. Материал — сталь марки 40X по ГОСТ 4543—71.

4.2. Твердость — HRC 40...45.

5. Конструкция и размеры выталкивателя (поз. 3) должны соответствовать указанным на черт. 4 и в табл. 5.



Черт. 4

Таблица 5

Обозначение выталкивателя	При использовании буферного устройства		При использовании гидродемпфического устройства	
	L, мм	Масса, кг	L, мм	Масса, кг
1000-0127/003	95	0,3	215	0,8
1000-0128/003	105	0,4	245	0,9
1000-0129/003	130	0,5	270	1,2

Пример условного обозначения выталкивателя $L = 95$ мм:

Выталкиватель 1000-0127/003 ГОСТ 23211—78

5.1. Материал — сталь марки 40X по ГОСТ 4543—71.

5.2. Твердость — HRC 40...45.