

ФИКСАТОРЫ ГРИБКОВЫЕ

Конструкция и размеры

Mushroom shaped locators.
Design and dimensionsГОСТ
18776-80*Взамен
ГОСТ 18776-73

ОКП 39 6330

Постановлением Государственного комитета СССР по стандартам от 31 декабря
1980 г. № 6292 срок введения установлен

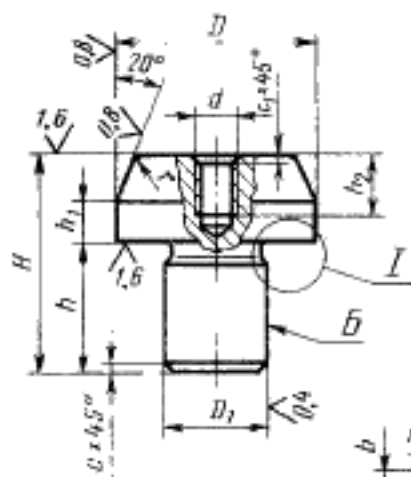
с 01.01.82

Проверен в 1985 г.

Несоблюдение стандарта преследуется по закону

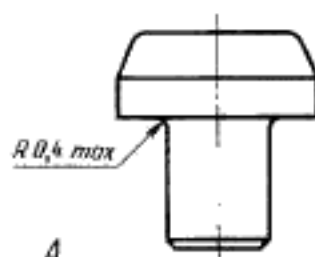
1. Конструкция и размеры грибковых фиксаторов должны соответствовать указанным на чертеже и в таблице

Исполнение 1



6,3 (✓)

Исполнение 2



Издание официальное

Перепечатка воспрещена

★

* Переиздание (декабрь 1986 г.) с Изменением № 1,
утвержденным в декабре 1985 г. (ИУС № 4-86).

Размеры в мм

Обозначение фиксатора	Пря- моуголь- ность	Испол- нение	D (поле допуска нв)	D ₁ (поле допуска нв)	D ₂	H	h	h ₁	h ₂	d	b	r	r ₁	c	c ₁	Масса, кг, не более
1052-1061			От 3 до 4	2,0		12		1				0,6				0,001
1052-1062							8	2								
1052-1063								1								
1052-1064			Св. 4 до 6	3,2		14		2								0,002
1052-1065								3								
1052-1066								1								
1052-1067		2	Св. 6 до 8	4,0		16	10	2				1,0				0,004
1052-1068								3								
1052-1069								1						0,6		
1052-1071								2								
1052-1072			Св. 8 до 10	6,3		20	12	3								0,009
1052-1073								4								
1052-1074								1								0,011
1052-1075								2								
1052-1076			Св. 10 до 12	8,0	7,6	22	14	3			1,6	2,0	0,2			0,014
1052-1077		1						4								
1052-1078								1								0,023
1052-1079								2								
1052-1081			Св. 12 до 16	10,0	9,6	26	16	3		8	M4					0,5 0,026

Продолжение

Размеры в мм

Обозначение фиксатора	Прив.- меньше- ность	Испол- нение	<i>P</i> (поле допуска H9)	<i>D</i> ₁ (поле допуска h6)	<i>D</i> ₂	<i>H</i>	<i>h</i>	<i>h</i> ₁	<i>h</i> ₂	<i>d</i>	<i>b</i>	<i>r</i>	<i>r</i> ₁	<i>c</i>	<i>r</i> ₁	Масса, кг, не более
1052-1082			Св. 12 до 16	10,0	9,5	28	16	4			1,0		0,2	0,6		0,029
1052-1083								5								
1052-1084								1	8	M4		2,0			0,5	0,041
1052-1085							18	2								0,046
1052-1086			Св. 16 до 20	12,0	11,2	30		3								
1052-1087								4								0,051
1052-1088						32		6								0,060
1052-1089						30		1								
1052-1091		1						2								
1052-1092			Св. 20 до 24	14,0	13,2	32	20	3			2,0		0,4	1,0		0,067
1052-1093								4								
1052-1094						34		6								0,074
1052-1095						32		1	10	M6		4,0			1,0	0,091
1052-1096								2								
1052-1097						34	22	3								0,102
1052-1098			Св. 24 до 30	16,0	15,2			4								
1052-1099						36		6								0,113

Продолжение

Размеры в мм

Обозначение фиксатора	Применяемость	Исполнение	D (поле допуска H9)	D ₁ (поле допуска h6)	D ₂	H	h	h ₁	k ₂	d	b	r	r ₁	ε	γ	Макс. кг. не более
1052-1101						36	2									0,171
1052-1102						38	3									0,190
1052-1103			Св. 30 до 40	20,0	19,2	40	4									
1052-1104						40	6									0,210
1052-1105						42	8		12	M8	2,0	4,0	0,4	1,0	1,6	0,269
1052-1106		1				40	2									0,300
1052-1107						42	3									
1052-1108			Св. 40 до 50	22,0	21,2	42	4									
1052-1109						45	6									
1052-1111						48	8									0,331

Примечание. Масса подсчитана для наибольшего рабочего размера фиксатора D.

Пример условного обозначения фиксатора размерами $D=3,65$ мм, $h_1=1$ мм:

Фиксатор 1052-1061/03650 ГОСТ 18776—80

(Измененная редакция, Изм. № 1).

2. Материал — сталь марки У8А по ГОСТ 1435—74.

3. Твердость — 51...55 HRC.

(Измененная редакция, Изм. № 1).

4. Допуск радиального биения поверхности *A* относительно поверхности *B* — по 6-й степени точности ГОСТ 24643—81.

5. Допуск цилиндричности поверхностей *A* и *B* на всей длине — по 8-й степени точности ГОСТ 24643—81.

6. Допуск торцового биения поверхности *B* относительно поверхности *B* — по 8-й степени точности ГОСТ 24643—81.

7. Отверстие под нарезание резьбы *d* допускается выполнять сквозное.

8. Технические требования — по ГОСТ 18824—80.

9. Маркировать на бирке: условное обозначение фиксатора без наименования и товарный знак предприятия-изготовителя.

10. Пример применения грибковых фиксаторов дан в справочном приложении.

ПРИЛОЖЕНИЕ
Справочное

ПРИМЕР ПРИМЕНЕНИЯ ГРИБКОВЫХ ФИКСАТОРОВ

