

**ВТУЛКИ НАПРАВЛЯЮЩИЕ  
ДЛЯ ШТАМПОВ ЛИСТОВОЙ ШТАМПОВКИ**

**КОНСТРУКЦИЯ И РАЗМЕРЫ**

Издание официальное

**ВТУЛКИ НАПРАВЛЯЮЩИЕ ДЛЯ ШТАМПОВ  
ЛИСТОВОЙ ШТАМПОВКИ**
**ГОСТ  
15864—81\***
**Конструкция и размеры**

Guide bushes for sheet stamping dies. Construction and dimensions

**Взамен  
ГОСТ 15864—70**

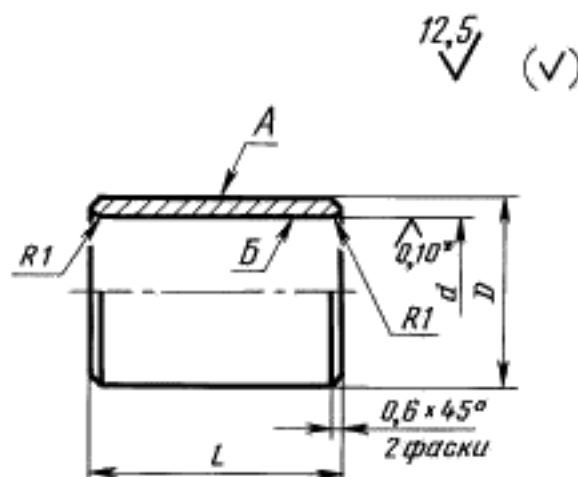
ОКП 39 6330

Постановлением Государственного комитета СССР по стандартам от 25 марта 1981 г. № 1565 дата введения

**01.01.82**

Проверен в 1986 г. Ограничение срока действия снято Постановлением Госстандарта от 09.09.86 № 2634

1. Конструкция и размеры направляющих втулок должны соответствовать указанным на чертеже и в таблице.


 \* Для втулок с предельным отклонением диаметра  $d$  по Н7 — параметр шероховатости поверхности  $Ra = 0,40$  мкм.

Размеры, мм

Обозначение втулки	Применяемость втулок с полем допуска диаметра $d$		$d$ поля допусков Н6; Н7	$D$ поле допуска h12	$L$	Масса, кг
	Н6	Н7				
1032-1226			12	17,5	16	0,014
1032-1227					20	0,018
1032-1228					25	0,022

Издание официальное

Перепечатка воспрещена



\* Переиздание (май 1999 г.) с Изменением № 1, утвержденным в марте 1983 г. (ИУС 7—83)

 © Издательство стандартов, 1981  
 © ИПК Издательство стандартов, 1999

Продолжение табл.

Обозначение втулки	Применяемость втулок с полем допуска диаметра $d$		$d$ поля допусков H6; H7	$D$ поле допуска h12	$L$	Масса, кг
	H6	H7				
1032-1229			16	23,5	20	0,034
1032-1230					25	0,042
1032-1231					32	0,054
1032-1232			20	27,5	20	0,042
1032-1233					25	0,052
1032-1234					32	0,067
1032-1235			25	33,5	25	0,072
1032-1236					32	0,081

Пример условного обозначения направляющей втулки размерами  $d = 12$  мм,  $L = 16$  мм из стали марки У10А с полем допуска H6:

Втулка 1032-1226-У10А-H6 ГОСТ 15864—81

То же, с полем допуска H7:

Втулка 1032-1226-У10А-H7 ГОСТ 15864—81

2. Материал — сталь марки У10А по ГОСТ 1435—90. Допускается изготавливать втулки из стали марки У10 по ГОСТ 1435—90.

3. На поверхности  $A$  должна быть винтовая канавка глубиной 0,2—0,3 мм и шагом 1,0—1,6 мм. Угол профиля канавки — 60—90°.

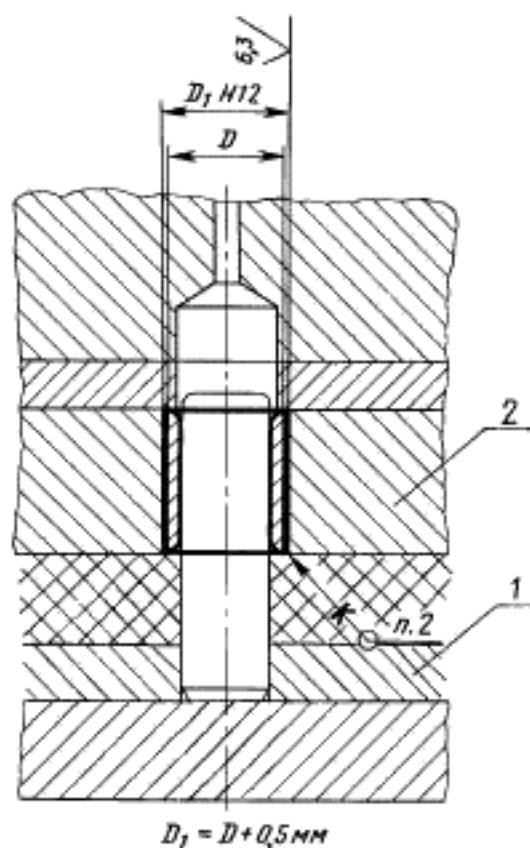
4. Твердость — HRC 58 . . . 62. После термической обработки с поверхности  $A$  удалить окисную пленку.

5. Допуск цилиндричности поверхности  $B$  для втулок с предельным отклонением диаметра  $d$  по H6 — не выше 5-й степени точности, для втулок с предельным отклонением диаметра  $d$  по H7 — не выше 6-й степени точности по ГОСТ 24643—81.

6. Методы контроля, упаковка, транспортирование и хранение — по ГОСТ 13130—83.

7. Маркировать: условное обозначение без наименования и товарный знак предприятия-изготовителя на бирке к упаковке или таре.

8. Пример применения направляющих втулок в штампах для разделительных операций приведен в приложении.

ПРИМЕР ПРИМЕНЕНИЯ НАПРАВЛЯЮЩИХ ВТУЛОК В ШТАМПАХ  
ДЛЯ РАЗДЕЛИТЕЛЬНЫХ ОПЕРАЦИЙ

1 — верхний прижим, 2 — пуансонодержатель

1. На поверхности отверстия  $D_1$  должна быть винтовая канавка глубиной 0,2—0,3 мм и шагом 1,0—1,6 мм. Угол профиля канавки — 60—90°.
2. Направляющие втулки в плитах следует устанавливать на эпоксидном клее по ГОСТ 13130—83.

Редактор *Р.Г.Говердовская*  
Технический редактор *В.И.Прусакова*  
Корректор *Р.А.Мейтова*  
Компьютерная верстка *А.Н.Золотаревой*

Изд. лиц. № 021007 от 10.08.95. Сдано в набор 11.05.99. Подписано в печать 10.06.98. Усл.печ.л. 0,47. Уч.-изд.л. 0,27.  
Тираж 134 экз. С 2995. Зак. 486.

ИПК Издательство стандартов, 107076, Москва, Колодезный пер., 14  
Набрано в Издательстве на ПЭВМ  
Филиал ИПК Издательство стандартов — тип. "Московский печатник", Москва, Лялин пер., 6  
Плр № 080102