

Штампы для листовой штамповки
БЛОКИ ШТАМПОВ С ОСЕВЫМ РАСПОЛОЖЕНИЕМ
НАПРАВЛЯЮЩИХ УЗЛОВ СКОЛЬЖЕНИЯ

Конструкция и размеры

Sheet stamping dies.
Die sets with axially positioned guide sliding assemblies.
Design and dimensions

ГОСТ
13126—83

(СТ СЭВ 3324—81)

Взамен
ГОСТ 13126—75

ОКП 39 6330

Постановлением Государственного комитета СССР по стандартам от 22 сентября 1983 г. № 4494 срок введения установлен с 01.07.84

Несоблюдение стандарта преследуется по закону

1. Настоящий стандарт распространяется на блоки штампов с осевым расположением направляющих узлов скольжения с плитами из чугунного и стального литья.

Стандарт соответствует СТ СЭВ 3324—81 в части исполнения блоков А, В, С.

2. Блоки штампов с осевым расположением направляющих узлов скольжения должны изготавливаться пяти исполнений:

1 — с плитами из чугунного и стального литья;

2 — с плитами уменьшенной толщины из чугунного и стального литья;

3 — с плитами из чугунного литья с приливами;

4 — с плитами из чугунного и стального литья с встречным расположением колонок и втулок;

5 — с плитами уменьшенной толщины из чугунного и стального литья со встречным расположением колонок и втулок.

3. Конструкция и размеры блоков должны соответствовать:

исполнения 1 — указанным на черт. 1 и в табл. 1 и 3;

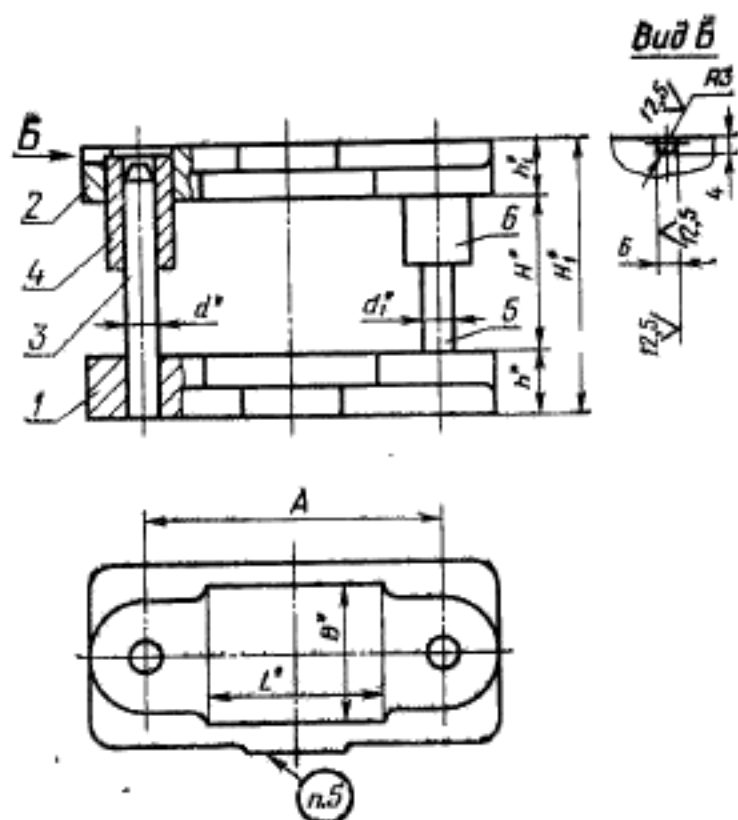
исполнения 2 — указанным на черт. 1 и в табл. 2 и 4;

исполнения 3 — указанным на черт. 2 и в табл. 1 и 5;

исполнения 4 — указанным на черт. 3 и в табл. 6 и 8;

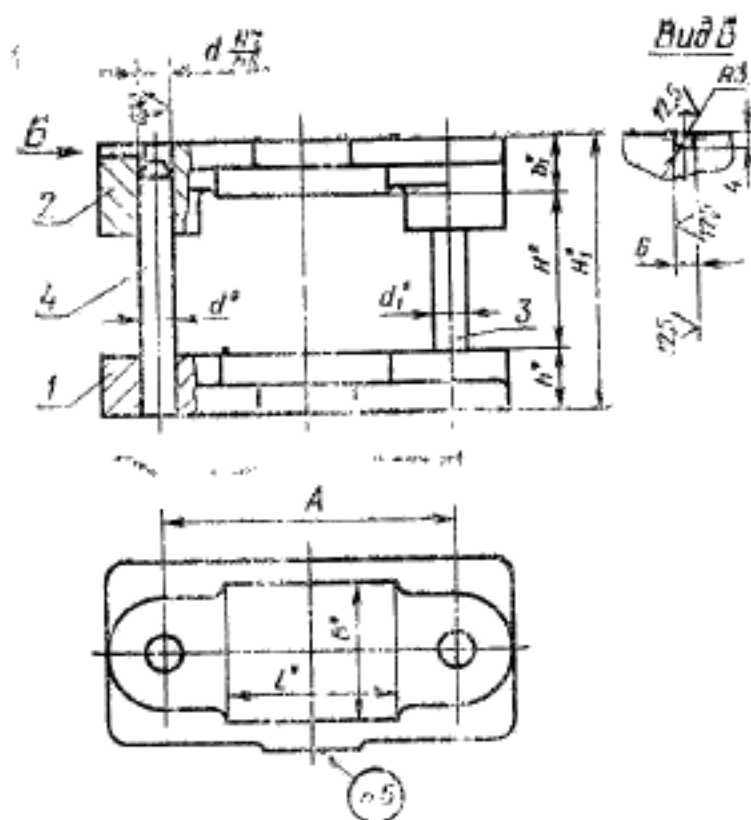
исполнения 5 — указанным на черт. 3 и в табл. 7 и 9.

Исполнения 1 и 2



* Размеры для справок. Черт. 1

Исполнение 3



* Размеры для справок. Черт. 2

Продолжение табл. 3

Обозначение блока исполнения I	Пов. 1 Плита нижняя Код. 1		Пов. 2 Плита верхняя Код. 1		Пов. 3 Колодка по ГОСТ 13118—83 Код. 1	Пов. 4 Втулка по ГОСТ 13120—83 Код. 1	Пов. 5 Колодка по ГОСТ 13118—83 Код. 1	Пов. 6 Втулка по ГОСТ 13120—83 Код. 1
	Обозначение плиты	Обозначение заготовки по ГОСТ 13118—83	Обозначение плиты	Обозначение заготовки по ГОСТ 13118—83				
1004-4771					1030-6046	1032-2613	1030-6033	1032-2608
1004-4772	1004-4771/001	1022-4694	1004-4771/002	1022-4693	1030-6048		1030-6035	
1004-4773					1030-6051		1030-6037	
1004-4774					1030-6046		1030-6038	
1004-4775	1004-4774/001	1022-4697	1004-4774/002	1022-4696	1030-6048		1030-6035	
1004-4776					1030-6051		1030-6037	
1004-4777	1004-4777/001	1022-4701	1004-4777/002	1022-4699	1030-6046		1030-6033	
1004-4778					1030-6048		1030-6035	
1004-4779					1030-6051		1030-6037	
1004-4781					1030-6046		1030-6033	
1004-4782	1004-4781/001	1022-4704	1004-4781/002	1022-4703	1030-6048		1030-6035	
1004-4783					1030-6051		1030-6037	
1004-4784					1030-6046		1030-6033	
1004-4785	1004-4784/001	1022-4707	1004-4784/002	1022-4706	1030-6048		1030-6035	
1004-4786					1030-6051		1030-6037	
1004-4787	1004-4787/001	1022-4713	1004-4787/002	1022-4712	1030-6048		1030-6035	
1004-4788					1030-6051		1030-6037	
1004-4789					1030-6052		1030-6038	
1004-4791					1030-6048		1030-6035	
1004-4792	1004-4791/001	1022-4716	1004-4791/002	1022-4715	1030-6051		1030-6037	
1004-4793					1030-6052	1030-6038		
1004-4794	1004-4794/001	1022-4719	1004-4794/002	1022-4718	1030-6048	1030-6035		
1004-4795					1030-6051	1030-6037		
1004-4796					1030-6052	1030-6038		
1004-4797	1004-4797/001	1022-4723	1004-4797/002	1022-4722	1030-6048	1030-6035		
1004-4798					1030-6051	1030-6037		
1004-4799					1030-6052	1030-6038		
1004-4801					1030-6048	1030-6035		
1004-4802	1004-4801/001	1022-4728	1004-4801/002	1022-4727	1030-6051	1030-6037		
1004-4803					1030-6052	1030-6038		
1004-4804	1004-4804/001	1022-4732	1004-4804/002	1022-4731	1030-6074	1030-6061		
1004-4805					1030-6076	1030-6063		
1004-4806					1030-6077	1030-6064		
1004-4807					1030-6074	1030-6061		
1004-4808	1004-4807/001	1022-4735	1004-4807/002	1022-4734	1030-6076	1030-6063		
1004-4809					1030-6077	1030-6064		

Обозначение блока исполнения 1	Пов. 1 Плита нижняя Код. 1		Пов. 2 Плита верхняя Код. 1		Пов. 3 Колонка по ГОСТ 13118—83 Код. 1	Пов. 4 Втулка по ГОСТ 13120—83 Код. 1	Пов. 5 Колонка по ГОСТ 13118—83 Код. 1	Пов. 6 Втулка по ГОСТ 13120—83 Код. 1
	Обозначение плиты	Обозначение заготовки по ГОСТ 13113—83	Обозначение плиты	Обозначение заготовки по ГОСТ 13113—83				
1004-4811					1030-6074		1030-6061	
1004-4812	1004-4811/001	1022-4738	1004-4811/002	1022-4737	1030-6076		1030-6063	
1004-4813					1030-6077		1030-6064	
1004-4814					1030-6074	1032-2696	1030-6061	1032-2669
1004-4815	1004-4814/001	1022-4742	1004-4814/002	1022-4741	1030-6076		1030-6063	
1004-4816					1030-6077		1030-6064	
1004-4817					1030-6074		1030-6061	
1004-4818	1004-4817/001	1022-4745	1004-4817/002	1022-4744	1030-6076		1030-6063	
1004-4819					1030-6077		1030-6064	
1004-4821					1030-6074		1030-6061	
1004-4822	1004-4821/001	1022-4748	1004-4821/002	1022-4747	1030-6076	1032-2701	1030-6063	1032-2674
1004-4823					1030-6077		1030-6064	
1004-4824					1030-6078		1030-6065	
1004-4825	1004-4824/001	1022-4753	1004-4824/002	1022-4751	1030-6105		1030-6069	
1004-4826					1030-6106		1030-6091	
1004-4827					1030-6107		1030-6092	
1004-4828	1004-4827/001	1022-4755	1004-4827/002	1022-4754	1030-6105		1030-6089	
1004-4829					1030-6106	1032-2755	1030-6091	1032-2724
1004-4831					1030-6107		1030-6092	
1004-4832	1004-4831/001	1022-4759	1004-4831/002	1022-4757	1030-6105		1030-6089	
1004-4833					1030-6106		1030-6091	
1004-4834					1030-6107		1030-6092	
1004-4835	1004-4834/001	1022-4764	1004-4834/002	1022-4762	1030-6105		1030-6089	
1004-4836					1030-6106		1030-6091	
1004-4837					1030-6107		1030-6092	
1004-4838	1004-4837/001	1022-4768	1004-4837/002	1022-4766	1030-6106		1030-6091	
1004-4839					1030-6108		1030-6093	
1004-4841					1030-6109		1030-6094	
1004-4842	1004-4841/001	1022-4771	1004-4841/002	1022-4769	1030-6106		1030-6091	
1004-4843					1030-6108		1030-6093	
1004-4844					1030-6109		1030-6094	
1004-4845	1004-4844/001	1022-4773	1004-4844/002	1022-4772	1030-6106	1032-2761	1030-6091	1032-2729
1004-4846					1030-6108		1030-6093	
1004-4847					1030-6109		1030-6094	
1004-4848	1004-4847/001	1022-4777	1004-4847/002	1022-4775	1030-6106		1030-6091	
1004-4849					1030-6108		1030-6093	
					1030-6109		1030-6094	

Продолжение табл. 3

Обозначение блока исполнения 1	Пов. 1 Плита нижняя Кол. 1		Пов. 2 Плита верхняя Кол. 1		Пов. 3 Колодка по ГОСТ 13118—83 Кол. 1	Пов. 4 Втулка по ГОСТ 13120—83 Кол. 1	Пов. 5 Колодка по ГОСТ 13118—83 Кол. 1	Пов. 6 Втулка по ГОСТ 13120—83 Кол. 1
	Обозначение плиты	Обозначение заготовки по ГОСТ 13113—83	Обозначение плиты	Обозначение заготовки по ГОСТ 13113—83				
1004-4851					1030-6131	1032-2812	1030-6116	1032-2785
1004-4852	1004-4851/001	1022-4779	1004-4851/002	1022-4778	1030-6133		1030-6118	
1004-4853					1030-6134		1030-6119	
1004-4854					1030-6132		1030-6117	
1004-4855	1004-4854/001	1022-4782	1004-4854/002	1022-4781	1030-6133		1030-6118	
1004-4856					1030-6135		1030-6121	
1004-4857					1030-6132		1030-6117	
1004-4858	1004-4857/001	1022-4784	1004-4857/002	1022-4783	1030-6133		1030-6118	
1004-4859					1030-6135		1030-6121	

Таблица 4

Обозначение блока исполнения 2	Пов. 1 Плита нижняя Кол. 1		Пов. 2 Плита верхняя Кол. 1		Пов. 3 Колодка по ГОСТ 13118—83 Кол. 1	Пов. 4 Втулка по ГОСТ 13120—83 Кол. 1	Пов. 5 Колодка по ГОСТ 13118—83 Кол. 1	Пов. 6 Втулка по ГОСТ 13120—83 Кол. 1
	Обозначение плиты	Обозначение заготовки по ГОСТ 13113—83	Обозначение плиты	Обозначение заготовки по ГОСТ 13113—83				
1004-4871					1030-5991	1032-2525	1030-5979	1032-2504
1004-4872	1004-4871/001	1022-4647	1004-4871/002	1002-4645	1030-5992		1030-5981	
1004-4873					1030-5993		1030-5982	
1004-4874					1030-5991		1030-5979	
1004-4875	1004-4874/001	1022-4648	1004-4874/002	1002-4646	1030-5992		1030-5981	
1004-4876					1030-5993		1030-5982	
1004-4877					1030-6015		1030-6001	
1004-4878	1004-4877/001	1022-4653	1004-4877/002	1002-4652	1030-6016		1030-6002	
1004-4879					1030-6018		1030-6004	
1004-4881					1030-6015		1030-6001	
1004-4882	1004-4881/001	1022-4656	1004-4881/002	1002-4655	1030-6016	1030-6002		
1004-4883					1030-6018	1030-6004		
1004-4884					1030-6015	1030-6001		
1004-4885	1004-4884/001	1022-4659	1004-4884/002	1002-4658	1030-6016	1030-6002		
1004-4886					1030-6018	1030-6004		
1004-4887					1030-6015	1030-6001		
1004-4888	1004-4887/001	1022-4664	1004-4887/002	1002-4662	1030-6016	1030-6002		
1004-4889					1030-6018	1030-6004		
1004-4891					1030-6015	1030-6001		
1004-4892	1004-4891/001	1022-4665	1004-4891/002	1002-4663	1030-6016	1030-6002		
1004-4893					1030-6018	1030-6004		

Обозначение блока исполнения 2	Поя. 1 Плита нижняя Кол. 1		Поя. 2 Плита верхняя Кол. 1		Поя. 3 Колодка по ГОСТ 13118—83 Кол. 1	Поя. 4 Втулка по ГОСТ 13120—83 Кол. 1	Поя. 5 Колодка по ГОСТ 13118—83 Кол. 1	Поя. 6 Втулка по ГОСТ 13120—83 Кол. 1
	Обозначение плиты	Обозначение заготовки по ГОСТ 13113—83	Обозначение плиты	Обозначение заготовки по ГОСТ 13113—83				
1004-4894					1030-6017		1030-6003	
1004-4895	1004-4894/001	1022-4671	1004-4894/002	1022-4667	1030-6018		1030-6004	
1004-4896					1030-6021	1032-2575	1030-6006	1032-2551
1004-4897					1030-6017		1030-6003	
1004-4898	1004-4897/001	1022-4672	1004-4897/002	1022-4668	1030-6018		1030-6004	
1004-4899					1030-6021		1030-6005	
1004-4901					1030-6043		1030-6029	
1004-4902	1004-4901/001	1022-4675	1004-4901/002	1022-4674	1030-6044		1030-6031	
1004-4903					1030-6046		1030-6033	
1004-4904					1030-6043		1030-6029	
1004-4905	1004-4904/001	1022-4679	1004-4904/002	1022-4678	1030-6044		1030-6031	
1004-4906					1030-6046	1032-2634	1030-6033	1032-2590
1004-4907					1030-6043		1030-6029	
1004-4908	1004-4907/001	1022-4684	1004-4907/002	1022-4683	1030-6044		1030-6031	
1004-4909					1030-6046		1030-6033	
1004-4911					1030-6043		1030-6029	
1004-4912	1004-4911/001	1022-4688	1004-4911/002	1022-4687	1030-6044		1030-6031	
1004-4913					1030-6046		1030-6033	
1004-4914					1030-6045		1030-6032	
1004-4915	1004-4914/001	1022-4693	1004-4914/002	1022-4692	1030-6047		1030-6034	
1004-4916					1030-6049		1030-6036	
1004-4917					1030-6045		1030-6032	
1004-4918	1004-4917/001	1022-4696	1004-4917/002	1022-4695	1030-6047		1030-6034	
1004-4919					1030-6049		1030-6036	
1004-4921					1030-6045	1032-2641	1030-6032	1032-2606
1004-4922	1004-4921/001	1022-4699	1004-4921/002	1022-4698	1030-6047		1030-6034	
1004-4923					1030-6049		1030-6036	
1004-4924					1030-6045		1030-6032	
1004-4925	1004-4924/001	1022-4703	1004-4924/002	1022-4702	1030-6047		1030-6034	
1004-4926					1030-6049		1030-6036	
1004-4927					1030-6045		1030-6032	
1004-4928	1004-4927/001	1022-4706	1004-4927/002	1022-4705	1030-6047		1030-6034	
1004-4929					1030-6049		1030-6036	
1004-4931					1030-6046		1030-6033	
1004-4932	1004-4931/001	1022-4711	1004-4931/002	1022-4708	1030-6048	1032-2642	1030-6035	1032-2607
1004-4933					1030-6051		1030-6037	

Продолжение табл. 4

Обозначение блока исполнения 2	Поз. 1 Плита нижняя Кол. 1		Поз. 2 Плита верхняя Кол. 1		Поз. 3 Колодка по ГОСТ 13118—83 Кол. 1	Поз. 4 Втулка по ГОСТ 13120—83 Кол. 1	Поз. 5 Колодка по ГОСТ 13118—83 Кол. 1	Поз. 6 Втулка по ГОСТ 13120—83 Кол. 1
	Обозначение плиты	Обозначение заготовки по ГОСТ 13113—83	Обозначение плиты	Обозначение заготовки по ГОСТ 13113—83				
1004-4934								
1004-4935	1004-4934/001	1022-4712	1004-4934/002	1022-4703	1030-6046		1030-6053	
1004-4936					1030-6048		1030-6035	
1004-4937					1030-6051		1030-6037	
1004-4938	1001-4937/001	1022-4715	1004-4937/002	1022-4714	1030-6046		1030-6033	
1004-4939					1030-6048		1030-6035	
1004-4941					1030-6051		1030-6037	
1004-4942	1004-4941/001	1022-4718	1001-4941/002	1022-4717	1030-6046		1030-6033	
1004-4943					1030-6048		1030-6035	
1004-4944					1030-6051	1032-2642	1030-6037	1032-2607
1004-4945	1001-4944/001	1022-4722	1004-4944/002	1022-4721	1030-6046		1030-6033	
1004-4946					1030-6048		1030-6035	
1004-4947					1030-6051		1030-6037	
1004-4948	1004-4947/001	1022-4726	1004-4947/002	1022-4724	1030-6046		1030-6033	
1004-4949					1030-6048		1030-6035	
1004-4951					1030-6051		1030-6037	
1004-4952	1004-4951/001	1022-4727	1004-4951/002	1022-4725	1030-6046		1030-6033	
1004-4953					1030-6048		1030-6035	
1004-4954					1030-6051		1030-6037	
1004-4955	1001-4954/001	1022-4731	1004-4954/002	1022-4729	1030-6073		1030-6059	
1004-4956					1030-6075		1030-6062	
1004-4957					1030-6077		1030-6064	
1004-4958	1004-4957/001	1022-4734	1004-4957/002	1022-4733	1030-6073		1030-6059	
1004-4959					1030-6075		1030-6062	
1004-4961					1030-6077		1030-6064	
1004-4962	1004-4961/001	1022-4737	1004-4961/002	1022-4736	1030-6073	1032-2694	1030-6059	1032-2667
1004-4963					1030-6075		1030-6062	
1004-4964					1030-6077		1030-6064	
1004-4965	1004-4964/001	1022-4741	1004-4964/002	1022-4739	1030-6073		1030-6059	
1004-4966					1030-6075		1030-6062	
1004-4967					1030-6077		1030-6064	
1004-4968	1001-4967/001	1022-4744	1004-4967/002	1022-4743	1030-6073		1030-6059	
1004-4969					1030-6075		1030-6062	
1004-4971					1030-6077		1030-6064	
1004-4972	1004-4971/001	1022-4748	1004-4971/002	1022-4746	1030-6075		1030-6062	
1004-4973					1030-6076	1032-2699	1030-6063	1032-2673
					1030-6078		1030-6065	

Обозначение блока исполнения 2	Пов. 1 Плита нижняя Кол. 1		Пов. 2 Плита верхняя ■ Кол. 1		Пов. 3 Колодка по ГОСТ 13118-83 Кол. 1	Пов. 4 Втулка по ГОСТ 13120-83 Кол. 1	Пов. 5 Колодка по ГОСТ 13118-83 Кол. 1	Пов. 6 Втулка по ГОСТ 13120-83 Кол. 1
	Обозначение плиты	Обозначение заготовки по ГОСТ 13113-83	Обозначение плиты	Обозначение заготовки по ГОСТ 13113-83				
1004-4974	1004-4974/001	1022-4752	1004-4974/002	1022-4749	1030-6104	1032-2754	1030-6088	1032-2723
1004-4975					1030-6105		1030-6089	
1004-4976					1030-6107		1030-6092	
1004-4977					1030-6104		1030-6088	
1004-4978	1004-4977/001	1022-4758	1004-4977/002	1022-4756	1030-6105		1030-6089	
1004-4979					1030-6107		1030-6092	
1004-4981					1030-6104		1030-6088	
1004-4982					1030-6105		1030-6089	
1004-4983	1004-4981/001	1022-4763	1004-4981/002	1022-4761	1030-6107		1030-6092	
1004-4984					1030-6105		1030-6089	
1004-4985					1030-6107		1030-6092	
1004-4986					1030-6108		1030-6093	
1004-4987	1004-4984/001	1022-4767	1004-4984/002	1022-4765	1030-6105	1030-6089		
1004-4988					1030-6107	1030-6092		
1004-4989					1030-6108	1030-6093		
					1030-6105	1030-6089		
	1030-6107	1030-6092			1032-2759	1030-6089	1032-2728	
	1030-6107	1030-6092			1030-6108	1030-6093		

Таблица 5

Обозначение блока исполнения 3	Пов. 1 Плита нижняя Кол. 1		Пов. 2 Плита верхняя Кол. 1		Пов. 3 Колодка по ГОСТ 13118-83 Кол. 1	Пов. 4 Колодка по ГОСТ 13118-83 Кол. 1
	Обозначение плиты	Обозначение заготовки по ГОСТ 13113-83	Обозначение плиты	Обозначение заготовки по ГОСТ 13113-83		
1004-4991	1004-4991/001	1022-4642	1004-4991/002	1022-4791	1030-5969	1030-5959
1004-4992					1030-5971	1030-5961
1004-4993					1030-5972	1030-5962
1004-4994					1030-5992	1030-5981
1004-4995	1004-4994/001	1022-4644	1004-4994/002	1022-4792	1030-5993	1030-5982
1004-4996					1030-5994	1030-5983
1004-4997					1030-5992	1030-5981
1004-4998					1030-5994	1030-5983
1004-4999	1004-4997/001	1022-4651	1004-4997/002	1022-4793	1030-5995	1030-5984
1004-5001					1030-6017	1030-6003
1004-5002					1030-6018	1030-6004
1004-5003					1030-6019	1030-6006
1004-5004	1004-5004/001	1022-4657	1004-5004/002	1022-4795	1030-6017	1030-6003
1004-5005					1030-6018	1030-6004
1004-5006					1030-6021	1030-6006

Продолжение табл. 5

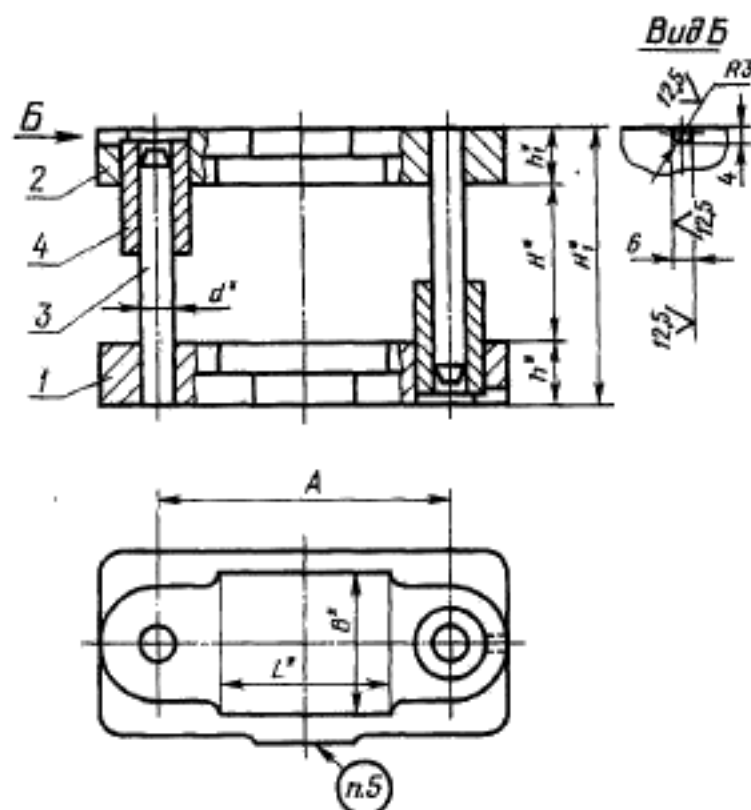
Обозначение блока используются 3	Пов. 1 Плита нижняя Кол. 1,		Пов. 2 Плита верхняя Кол. 1		Пов. 3 Колодка по ГОСТ 13118—83 Кол. 1	Пов. 4 Колодка по ГОСТ 13118—83 Кол. 1
	Обозначение плиты	Обозначение заготовки по ГОСТ 13113—83	Обозначение плиты	Обозначение заготовки по ГОСТ 13113—83		
1004-5007	1004-5007/001	1022-4661	1004-5007/002	1022-4796	1030-6017	1030-6003
1004-5008					1030-6018	1030-6004
1004-5009					1030-6021	1030-6006
1004-5011	1004-5011/001	1022-4666	1004-5011/002	1022-4797	1030-6017	1030-6003
1004-5012					1030-6018	1030-6004
1004-5013					1030-6021	1030-6006
1004-5014	1004-5014/001	1022-4673	1004-5014/002	1022-4798	1030-6018	1030-6004
1004-5015					1030-6019	1030-6006
1004-5016					1030-6022	1030-6007
1004-5017	1004-5017/001	1022-4677	1004-5017/002	1022-4799	1030-6047	1030-6034
1004-5018					1030-6048	1030-6035
1004-5019					1030-6047	1030-6034
1004-5021	1004-5019/001	1022-4682	1004-5019/002	1022-4801	1030-6048	1030-6035
1004-5022	1004-5022/001	1022-4686	1004-5022/002	1022-4802	1030-6047	1030-6034
1004-5023					1030-6048	1030-6035
1004-5024					1030-6047	1030-6034
1004-5025	1004-5024/001	1022-4691	1004-5024/002	1022-4803	1030-6048	1030-6035
1004-5026	1004-5026/001	1022-4694	1004-5026/002	1022-4804	1030-6046	1030-6033
1004-5027					1030-6048	1030-6035
1004-5028					1030-6051	1030-6037
1004-5029	1004-5029/001	1022-4697	1004-5029/002	1022-4805	1030-6046	1030-6033
1004-5031					1030-6048	1030-6035
1004-5032					1030-6051	1030-6037
1004-5033	1004-5033/001	1022-4701	1004-5033/002	1022-4806	1030-6046	1030-6033
1004-5034					1030-6048	1030-6035
1004-5035					1030-6051	1030-6037
1004-5036	1004-5036/001	1022-4704	1004-5036/002	1022-4807	1030-6046	1030-6033
1004-5037					1030-6048	1030-6035
1004-5038					1030-6051	1030-6037
1004-5039	1004-5039/001	1022-4707	1004-5039/002	1022-4808	1030-6046	1030-6033
1004-5041					1030-6048	1030-6035
1004-5042					1030-6051	1030-6037
1004-5043	1004-5043/001	1022-4713	1004-5043/002	1022-4809	1030-6048	1030-6035
1004-5044					1030-6051	1030-6037
1004-5045					1030-6052	1030-6038
1004-5046	1004-5046/001	1022-4716	1004-5046/002	1022-4811	1030-6048	1030-6035
1004-5047					1030-6051	1030-6037
1004-5048					1030-6052	1030-6038

Обозначение блока исполнения 3	Пов. 1 Плита нижняя Кол. 1		Пов. 2 Плита верхняя Кол. 1		Пов. 3 Колодка по ГОСТ 13118—83 Кол. 1.	Пов. 4 Колодка по ГОСТ 13118—83 Кол. 1.
	Обозначение плиты	Обозначение заготовки по ГОСТ 13113—83	Обозначение плиты	Обозначение заготовки по ГОСТ 13113—83		
1004-5049	1004-5049/001	1022-4719	1004-5049/002	1022-4812	1030-6048	1030-6035
1004-5051					1030-6051	1030-6037
1004-5052					1030-6052	1030-6038
1004-5053	1004-5053/001	1022-4723	1004-5053/002	1022-4813	1030-6048	1030-6035
1004-5054					1030-6051	1030-6037
1004-5055					1030-6052	1030-6038
1004-5056	1004-5056/001	1022-4728	1004-5056/002	1022-4814	1030-6048	1030-6035
1004-5057					1030-6051	1030-6037
1004-5058					1030-6052	1030-6038
1004-5059	1004-5061/001	1022-4732	1004-5061/002	1022-4815	1030-6074	1030-6061
1004-5061					1030-6076	1030-6063
1004-5062					1030-6077	1030-6064
1004-5063	1004-5063/001	1022-4735	1004-5063/002	1022-4816	1030-6074	1030-6061
1004-5064					1030-6076	1030-6063
1004-5065					1030-6077	1030-6064
1004-5066	1004-5066/001	1022-4738	1004-5066/002	1022-4817	1030-6074	1030-6061
1004-5067					1030-6076	1030-6063
1004-5068					1030-6077	1030-6064
1004-5069	1004-5069/001	1022-4742	1004-5069/002	1022-4818	1030-6074	1030-6061
1004-5071					1030-6076	1030-6063
1004-5072					1030-6077	1030-6064
1004-5073	1004-5073/001	1022-4745	1004-5073/002	1022-4819	1030-6074	1030-6061
1004-5074					1030-6076	1030-6063
1004-5075					1030-6077	1030-6064
1004-5076	1004-5076/001	1022-4748	1004-5076/002	1022-4821	1030-6075	1030-6062
1004-5077					1030-6077	1030-6064
1004-5078					1030-6078	1030-6065
1004-5079	1004-5079/001	1022-4753	1004-5079/002	1022-4822	1030-6105	1030-6089
1004-5081					1030-6106	1030-6091
1004-5082					1030-6107	1030-6092
1004-5083	1004-5083/001	1022-4755	1004-5083/002	1022-4823	1030-6105	1030-6089
1004-5084					1030-6106	1030-6091
1004-5085					1030-6107	1030-6092
1004-5086	1004-5086/001	1022-4759	1004-5086/002	1022-4824	1030-6105	1030-6089
1004-5087					1030-6106	1030-6091
1004-5088					1030-6107	1030-6092

Продолжение табл. 5

Обозначение блока исполненного 3	Пов. 1 Плита нижняя Кол. 1		Пов. 2 Плита верхняя Кол. 1		Пов. 3 Колодка по ГОСТ 13118—83 Кол. 1.	Пов. 4 Колодка по ГОСТ 13118—83 Кол. 1
	Обозначение плиты	Обозначение заготовки по ГОСТ 13113—83	Обозначение плиты	Обозначение заготовки по ГОСТ 13113—83		
1004-5089					1030-6105	1030-6089
1004-5091	1004-5087/001	1022-4764	1004-5088/002	1022-4825	1030-6106	1030-6091
1004-5092					1030-6107	1030-6092
1004-5093					1030-6106	1030-6091
1004-5094	1004-5093/001	1022-4768	1004-5093/002	1022-4826	1030-6108	1030-6093
1004-5095					1030-6109	1030-6094
1004-5096					1030-6106	1030-6091
1004-5097	1004-5096/001	1022-4771	1004-5096/002	1022-4827	1030-6108	1030-6093
1004-5098					1030-6109	1030-6094
1004-5099					1030-6106	1030-6091
1004-5101	1004-5099/001	1022-4773	1004-5099/002	1022-4828	1030-6108	1030-6093
1004-5102					1030-6109	1030-6094
1004-5103					1030-6106	1030-6091
1004-5104	1004-5103/001	1022-4777	1004-5103/002	1022-4829	1030-6108	1030-6093
1004-5105					1030-6109	1030-6094
1004-5106					1030-6131	1030-6116
1004-5107	1004-5106/001	1022-4779	1004-5106/002	1022-4831	1030-6133	1030-6118
1004-5108					1030-6134	1030-6119
1004-5109					1030-6132	1030-6117
1004-5111	1004-5109/001	1022-4782	1004-5109/002	1022-4832	1030-6133	1030-6118
1004-5112					1030-6135	1030-6121
1004-5113					1030-6132	1030-6117
1004-5114	1004-5113/001	1022-4784	1004-5113/002	1022-4833	1030-6133	1030-6118
1004-5115					1030-6135	1030-6121

Исполнения 4 и 5



* Размеры для справок.

Черт. 3

Таблица 6

Размеры, мм

Обозначение блока исполнения 4	Примечание-мосты	Размеры рабочей плоскости		d	Расстояние при нижнем положении верхней плиты				h	h ₁	A	Масса, кг, не более
					H		H ₁					
					Наим.	Наиб.	Наим.	Наиб.				
1004-5121					50	60	107	117				4,61
1004-5122		63		16	60	70	117	127	32	25	120	4,71
1004-5123			50		70	80	127	137				4,74
1004-5124					55	65						8,95
1004-5125					65	75	137	147		32		9,00
1004-5126		80		20	75	85	147	157	40		150	9,05
1004-5127					60	75	136	151				10,28
1004-5128					75	90	151	166				10,34
1004-5129					90	105	166	181				10,49
1004-5131			63		70	85	151	166		36		13,95
1004-5132		100			85	100	166	181			170	14,03
1004-5133					100	115	181	196				14,18
1004-5134				25	70	85	151	166	45			15,50
1004-5135		125			85	100	166	181			200	15,60
1004-5136					100	115	181	196				15,72

Таблица 1

Размеры, мм

Обозначение блока		Применяемость		Размеры рабочей плоскости		d	d ₁	Расстояние при нижнем положении верхней плиты				h	h ₁	A	Масса, кг, не более
								H		H ₁					
Исполнение				L	B			Наим.	Наиб.	Наим.	Наиб.				
1	2	1	2												
1004-4731	1004-4991			63	50	16	14	50	60	107	117	32	25	120	4,88
1004-4732	1004-4992							60	70	117	127				4,91
1004-4733	1004-4993							70	80	127	137				4,94
1004-4734	1004-4994							55	65						9,18
1004-4735	1004-4995			80	20	18	18	65	75	137	147	40	32	150	9,23
1004-4736	1004-4996							75	85	147	157				9,27
1004-4737	1004-4997							60	75	136	151				10,89
1004-4738	1004-4998							75	90	151	166				10,98
1004-4739	1004-4999			100	63	20	18	90	105	166	181	40	36	170	11,03
1004-4741	1004-5001							70	85	151	166				14,64
1004-4742	1004-5002							85	100	166	181				14,71
1004-4743	1004-5003							100	115	181	196				14,81
1004-4744	1004-5004			125	80	25	22	70	85	151	166	45	36	200	16,17
1004-4745	1004-5005							85	100	166	181				16,24
1004-4746	1004-5006							100	115	181	196				16,38
1004-4747	1004-5007							70	85	151	166				15,99
1004-4748	1004-5008			80	25	22	22	85	100	166	181	45	36	150	16,06
1004-4749	1004-5009							100	115	181	196				16,20
1004-4751	1004-5011							70	85	151	166				17,24
1004-4752	1004-5012							85	100	166	181				17,31
1004-4753	1004-5013			100	80	25	22	100	115	181	196	45	36	170	17,45
1004-4754	1004-5014							80	95	161	176				19,19
1004-4755	1004-5015							95	110	176	191				19,26
1004-4756	1004-5016							110	125	191	206				19,40
1004-4757	—			160	100	32	28	80	95	175	190	50	45	250	27,19
1004-4758	1004-5017							95	110	190	205				29,86
1004-4759	1004-5018							110	125	205	220				29,98
1004-4761	—							80	95	175	190				32,20
1004-4762	1004-5019			200	100	32	28	95	110	190	205	50	45	300	34,48
1004-4763	1004-5021							110	125	205	220				34,59
1004-4764	—							80	95	175	190				27,46
1004-4765	1004-5022							95	110	190	205				29,75
1004-4766	1004-5023			100	100	32	28	110	125	205	220	50	45	200	29,86
1004-4767	—							80	95	175	190				29,28
1004-4768	1004-5024							95	110	190	205				32,37
1004-4769	1004-5025							110	125	205	220				32,49

Продолжение табл. 6

Размеры, мм

Обозначение блока исполнения 4	Применяемость	Размеры рабочей плоскости		d	Расстояние при нижнем положении верхней плиты				h	h ₁	A	Масса, кг, не более		
		L	B		H		H ₁							
					Нанм.	Нанб.	Нанм.	Нанб.						
1004-5137		80	80	25	70	85	151	166	45	36	150	15,30		
1004-5138					85	100	166	181				15,38		
1004-5139					100	115	181	196				15,53		
1004-5141		100			70	85	151	166			45	36	170	16,56
1004-5142					85	100	166	181						16,64
1004-5143					100	115	181	196						16,79
1004-5144		125			80	95	161	176			45	36	200	19,22
1004-5145					95	110	176	191						19,35
1004-5146					110	125	191	206						19,60
1004-5147		160			80	95	175	190			45	36	250	28,23
1004-5148					95	110	190	205						28,49
1004-5149					110	125	205	220						28,61
1004-5151		200	80	95	175	190	45	36	300	33,46				
1004-5152			95	110	190	205				33,71				
1004-5153			110	125	205	220				33,84				
1004-5154		100	80	95	175	190	45	36	200	27,73				
1004-5155			95	110	190	205				27,98				
1004-5156			110	125	205	220				28,11				
1004-5157		125	80	95	175	190	45	36	220	31,11				
1004-5158			95	110	190	205				31,36				
1004-5159			110	125	205	220				31,49				
1004-5161		160	90	110	185	205	45	36	250	33,93				
1004-5162			110	130	205	225				34,19				
1004-5163			130	150	225	245				34,44				
1004-5164		200	90	110	185	205	45	36	300	37,87				
1004-5165			110	130	205	225				38,13				
1004-5166			130	150	225	245				38,38				
1004-5167		250	90	110	185	205	45	36	340	41,47				
1004-5168			110	130	205	225				41,73				
1004-5169			130	150	225	245				41,98				
1004-5171		125	90	110	185	205	45	36	220	31,61				
1004-5172			110	130	205	225				34,90				
1004-5173			130	150	225	245				35,15				
1004-5174		160	90	110	185	205	45	36	250	34,73				
1004-5175			110	130	205	225				34,98				
1004-5176			130	150	225	245				35,24				
1004-5177		200	95	115	201	221	45	36	300	47,88				
1004-5178			115	135	221	241				48,14				
1004-5179			135	155	241	261				48,26				

Размеры, мм

Обозначение блока исполнения 4	Прямле- мость	Размеры рабочей плоскости		d	Расстояние при нижнем положении верхней плиты				h	h ₁	A	Масса, кг, не более		
					H		H ₂							
					Наим.	Наиб.	Наим.	Наиб.						
1004-5181		250	125	32	95	115	201	221	56	50	340	54,64		
1004-5182					115	135	221	241				51,89		
1004-5183					135	155	241	261				52,02		
1004-5184		320	125		95	115	201	221			56	50	420	60,82
1004-5185					115	135	221	241						61,07
1004-5186					135	155	241	261						61,20
1004-5187		160	125		95	115	201	221			56	50	250	47,77
1004-5188					115	135	221	241						48,03
1004-5189					135	155	241	261						48,15
1004-5191		200	125		95	115	201	221			56	50	300	56,49
1004-5192					115	135	221	241						56,74
1004-5193					135	155	241	261						56,86
1004-5194		250	160	100	125	219	244	56	56	360	80,28			
1004-5195				125	150	244	269				80,67			
1004-5196				150	175	269	294				81,07			
1004-5197		320	160	100	125	219	244	56	56	440	93,38			
1004-5198				125	150	244	269				93,77			
1004-5199				150	175	269	294				94,16			
1004-5201		400	200	100	125	219	244	56	56	530	107,91			
1004-5202				125	150	244	269				108,30			
1004-5203				150	175	269	294				108,70			
1004-5204		200	200	100	125	219	244	56	56	320	85,37			
1004-5205				125	150	244	269				85,77			
1004-5206				150	175	269	294				86,17			
1004-5207		250	200	100	125	219	244	56	56	360	93,73			
1004-5208				125	150	244	269				94,13			
1004-5209				150	175	269	294				94,53			
1004-5211		320	200	110	135	229	254	56	56	440	113,72			
1004-5212				135	160	254	279				114,32			
1004-5213				160	185	279	301				114,71			
1004-5214		400	200	110	135	237	262	56	56	530	147,38			
1004-5215				135	160	262	287				148,00			
1004-5216				160	185	287	312				148,62			
1004-5217		500	200	110	135	237	262	56	56	630	169,06			
1004-5218				135	160	262	287				169,68			
1004-5219				160	185	287	312				170,29			

Продолжение табл. 6

Размеры, мм

Обозначение блока исполнения 4	Прямые- мости	Размеры рабочей плоскости		d	Расстояние при нижнем положении верхней плиты				A	A ₁	A	Масса, кг, не более
		L	B		H		H ₁					
					Наим.	Наиб.	Наим.	Наиб.				
1004-5221		250	250	50	110	135	237	262	71	56	380	133,20
1004-5222					135	160	262	287				133,82
1004-5223					160	185	287	312				134,44
1004-5224		320			110	135	237	262			440	151,64
1004-5225					135	160	262	287				152,26
1004-5226					160	185	287	312				152,86
1004-5227		400			120	150	263	293	530	194,96		
1004-5228					150	180	293	323		196,20		
1004-5229					180	210	323	353		196,80		
1004-5231		500			120	150	263	293	630	208,40		
1004-5232					150	180	293	323		209,62		
1004-5233					180	210	323	353		210,23		
1004-5234		630	120	150	263	293	750	241,38				
1004-5235			150	180	293	323		242,62				
1004-5236			180	210	323	353		243,23				
1004-5237		320	120	150	263	293	440	201,18				
1004-5238			150	180	293	323		202,42				
1004-5239			180	210	323	353		203,03				
1004-5241		400	120	150	290	320	560	317,74				
1004-5242			150	180	320	350		320,02				
1004-5243			180	210	350	380		320,68				
1004-5244		500	130	160	300	330	650	359,91				
1004-5245			160	190	330	360		361,21				
1004-5246			190	220	360	390		362,85				
1004-5247		630	130	160	300	330	800	423,59				
1004-5248			160	190	330	360		424,88				
1004-5249			190	220	360	390		426,53				

Пример условного обозначения блока 2-го класса точности размерами $L=63$ мм, $B=50$ мм, $H_{\text{наим}}=50$ мм, исполнения 4, с плитами из чугуна:

Блок 1004-5121—12 ГОСТ 13126—83

То же, блока 3-го класса точности:

Блок 1004-5121—13 ГОСТ 13126—83

То же, блока 2-го класса точности, с плитами из стали:

Блок 1004-5121—22 ГОСТ 13126—83

То же, блока 3-го класса точности:

Блок 1004-5121—23 ГОСТ 13126—83

Таблица 7

Размеры, мм

Обозначение блока использования Б	Применяе- мость	Размеры рабочей плоскости		d	Расстояние при нижнем положении верхней плиты				h	h ₂	A	Масса, кг, не более
		L	B		H		H ₂					
					Наим.	Наиб.	Наим.	Наиб.				
1004-5251				20	60	75	117	132	32	25	150	7,36
1004-5252		80			75	90	132	147				7,42
1004-5253					90	105	147	162				7,46
1004-5254			63		70	85	134	149			170	10,51
1004-5255		100			85	100	149	164				10,58
1004-5256					100	115	164	179				10,74
1004-5257					70	85	134	149			200	11,73
1004-5258		125			85	100	149	164				11,81
1004-5259					100	115	164	179				11,96
1004-5261				25	70	85	134	149	36	28	150	11,21
1004-5262		80			85	100	149	164				11,29
1004-5263					100	115	164	179				11,44
1004-5264					70	85	134	149			170	12,15
1004-5265		100			85	100	149	164				12,23
1004-5266					100	115	164	179				12,38
1004-5267			80		80	95	152	167			200	17,10
1004-5268		125			95	110	167	182				17,18
1004-5269					110	125	182	197				17,33
1004-5271					80	95	152	167			250	22,48
1004-5272		160			95	110	167	182				22,61
1004-5273					110	125	182	197				22,86
1004-5274					80	95	152	167			300	26,85
1004-5275		200			95	110	167	182	40	32		26,98
1004-5276					110	125	182	197				27,23
1004-5277				32	80	95	152	167			200	22,88
1004-5278		100			95	110	167	182				23,01
1004-5279					110	125	182	197				23,26
1004-5281					80	95	152	167			220	24,88
1004-5282		125	100		95	110	167	182				25,01
1004-5283					110	125	182	197				25,26
1004-5284					90	110	171	191	45	36	250	29,79
1004-5285		160			110	130	191	211				30,04
1004-5286					130	150	211	231				30,29

Продолжение табл. 7

Размеры, мм

Обозначение блока исполнения Б	Применение мосты	Размеры рабочей плоскости		d	Расстояние при нижнем положении верхней плиты				h	h ₁	A	Масса, кг, не более
		L	B		H		H ₁					
					Наим.	Наиб.	Наим.	Наиб.				
1004-5287	200	100	32	90	110	171	191	45	36	300	33,85	
1004-5288				110	130	191	211				34,10	
1004-5289				130	150	211	231				34,35	
1004-5291	250	100	32	90	110	171	191	45	36	340	37,00	
1004-5292				110	130	191	211				37,25	
1004-5293				130	150	211	231				37,51	
1004-5294	125	100	32	90	110	171	191	45	36	220	30,76	
1004-5295				110	130	191	211				31,01	
1004-5296				130	150	211	231				31,26	
1004-5297	160	100	32	90	110	171	191	45	36	250	34,61	
1004-5298				110	130	191	211				34,86	
1004-5299				130	150	211	231				35,11	
1004-5301	200	125	32	95	115	185	205	50	40	300	42,23	
1004-5302				115	135	205	225				42,49	
1004-5303				135	155	225	245				42,74	
1004-5304	250	125	32	95	115	185	205	50	40	340	45,18	
1004-5305				115	135	205	225				45,44	
1004-5306				135	155	225	245				45,69	
1004-5307	320	125	32	95	115	185	205	50	40	420	53,20	
1004-5308				115	135	205	225				53,45	
1004-5309				135	155	225	245				53,71	
1004-5311	160	160	40	95	115	185	205	56	45	250	42,03	
1004-5312				115	135	205	225				42,29	
1004-5313				135	155	225	245				42,54	
1004-5314	200	160	40	95	115	185	205	56	45	300	49,73	
1004-5315				115	135	205	225				49,99	
1004-5316				135	155	225	245				50,24	
1004-5317	250	160	40	100	125	201	226	56	45	360	73,93	
1004-5318				125	150	226	251				74,32	
1004-5319				150	175	251	276				74,92	
1004-5321	320	160	40	100	125	201	226	56	45	440	82,99	
1004-5322				125	150	226	251				83,38	
1004-5323				150	175	251	276				83,97	
1004-5324	400	160	40	100	125	201	226	56	45	530	95,64	
1004-5325				125	150	226	251				96,03	
1004-5326				150	175	251	276				96,62	

Размеры, мм

Обозначение блока исполнения 5	Прямая-мось	Размеры рабочей плоскости		d	Расстояние при нижнем положении верхней плиты				h	h ₁	A	Масса, кг, не более
		L	B		H		H ₁					
					Наим.	Наиб.	Наим.	Наиб.				
1004-5327		200	200	40	100	125	201	226	56	45	320	76,53
1004-5328	125				150	226	251	76,92				
1004-5329	150				175	251	276	77,51				
1004-5331	100	125	201		226	360	83,65					
1004-5332	125	150	226		251		84,04					
1004-5333	150	175	251		276		84,63					
1004-5334	320	200	110		135	223	248	63	50	440	109,70	
1004-5335			135		160	248	273				109,90	
1004-5336			160		185	273	298				110,68	
1004-5337	400	200	110		135	223	248			530	133,17	
1004-5338			135		160	248	273				133,48	
1004-5339			160		185	273	298				134,71	
1004-5341	250	250	110	135	223	248	71	56	380	120,10		
1004-5342			135	160	248	273				120,41		
1004-5343			160	185	273	298				121,64		
1004-5344	320	250	110	135	223	248			440	134,79		
1004-5345			135	160	248	273				135,10		
1004-5346			160	185	273	298				136,33		
1004-5347	400	250	120	150	247	277	530	176,36				
1004-5348			150	180	277	307		177,59				
1004-5349			180	210	307	337		178,22				
1004-5351	320	320	120	150	247	277	440	182,12				
1004-5352			150	160	277	307		182,74				
1004-5353			180	210	307	337		183,36				

Пример условного обозначения блока 2-го класса точности размерами $L=80$ мм, $B=63$ мм, $H_{\text{взм}}=60$ мм, исполнения 5, с плитами из чугуна:

Блок 1004-5251—12 ГОСТ 13126—83

То же, блока 3-го класса точности:

Блок 1004-5251—13 ГОСТ 13126—83

То же, блока 2-го класса точности, с плитами из стали:

Блок 1004-5251—22 ГОСТ 13126—83

То же, блока 3-го класса точности:

Блок 1004-5251—23 ГОСТ 13126—83

Таблица 8

Обозначение блока исполнения 4	Поз. 1 Плита нижняя Код. 1		Поз. 2 Плита верхняя Код. 1		Поз. 3 Колодка по ГОСТ 13118—83 Код. 2	Поз. 4 Втулка по ГОСТ 13120—83 Код. 2
	Обозначение плиты	Обозначение заготовки по ГОСТ 13113—83	Обозначение плиты	Обозначение заготовки по ГОСТ 13113—83		
1004-5121	1004-5121/001	1022-4642	1004-5121/002	1022-4641	1030-5969	1032-2485
1004-5122					1030-5971	1032-2488
1004-5123					1030-5972	
1004-5124	1004-5124/001	1022-4644	1004-5124/002	1022-4643	1030-5992	1032-2527
1004-5125					1030-5993	
1004-5126					1030-5994	
1004-5127	1004-5127/001	1022-4651	1004-5127/002	1022-4649	1030-5992	1032-2528
1004-5128					1030-5994	
1004-5129					1030-5995	
1004-5131	1004-5131/001	1022-4654	1004-5131/002	1022-4653	1030-6017	1032-2576
1004-5132					1030-6018	
1004-5133					1030-6021	
1004-5134	1004-5134/001	1022-4657	1004-5134/002	1022-4656	1030-6017	
1004-5135					1030-6018	
1004-5136					1030-6021	
1004-5137	1004-5137/001	1022-4661	1004-5137/002	1022-4659	1030-6017	
1004-5138					1030-6018	
1004-5139					1030-6021	
1004-5141	1004-5141/001	1022-4666	1004-5141/002	1022-4665	1030-6017	
1004-5142					1030-6018	
1004-5143					1030-6021	
1004-5144	1004-5144/001	1022-4673	1004-5144/002	1022-4669	1030-6018	
1004-5145					1030-6019	
1004-5146					1030-6022	
1004-5147	1004-5147/001	1022-4677	1004-5147/002	1022-4676	1030-6045	1032-2643
1004-5148					1030-6047	
1004-5149					1030-6048	
1004-5151	1004-5151/001	1022-4682	1004-5151/002	1022-4681	1030-6045	
1004-5152					1030-6047	
1004-5153					1030-6048	
1004-5154	1004-5154/001	1022-4686	1004-5154/002	1022-4685	1030-6045	
1004-5155					1030-6047	
1004-5156					1030-6048	
1004-5157	1004-5157/001	1022-4691	1004-5157/002	1022-4689	1030-6045	
1004-5158					1030-6047	
1004-5159					1030-6048	

Обозначение блока исполнения 4	Пов. 1 Плита нижняя Код. 1		Пов. 2 Плита верхняя Код. 1		Пов. 3 Колодки по ГОСТ 13118—83 Код. 2	Пов. 4 Втулки по ГОСТ 13120—83 Код. 2
	Обозначение плиты	Обозначение заготовки по ГОСТ 13113—83	Обозначение плиты	Обозначение заготовки по ГОСТ 13113—83		
1004-5161	1004-5161/001	1022-4694	1004-5161/002	1022-4693	1030-6046	1032-2643
1004-5162					1030-6048	
1004-5163					1030-6051	
1004-5164	1004-5164/001	1022-4697	1004-5164/002	1022-4696	1030-6046	
1004-5165					1030-6048	
1004-5166					1030-6051	
1004-5167	1004-5167/001	1022-4701	1004-5167/002	1022-4699	1030-6046	
1004-5168					1030-6048	
1004-5169					1030-6051	
1004-5171	1004-5171/001	1022-4704	1004-5171/002	1022-4703	1030-6046	
1004-5172					1030-6048	
1004-5173					1030-6051	
1004-5174	1004-5174/001	1022-4707	1004-5174/002	1022-4706	1030-6046	
1004-5175					1030-6048	
1004-5176					1030-6051	
1004-5177	1004-5177/001	1022-4713	1004-5177/002	1022-4712	1030-6048	
1004-5178					1030-6051	
1004-5179					1030-6052	
1004-5181	1004-5181/001	1022-4716	1004-5181/002	1022-4715	1030-6048	
1004-5182					1030-6051	
1004-5183					1030-6052	
1004-5184	1004-5184/001	1022-4719	1004-5184/002	1022-4718	1030-6048	
1004-5185					1030-6051	
1004-5185					1030-6052	
1004-5187	1004-5187/001	1022-4723	1004-5187/002	1022-4722	1030-6048	
1004-5188					1030-6051	
1004-5189					1030-6052	
1004-5191	1004-5191/001	1022-4728	1004-5191/002	1022-4727	1030-6048	
1004-5192					1030-6051	
1004-5193					1030-6052	
1004-5194	1004-5194/001	1022-4732	1004-5194/002	1022-4731	1030-6074	
1004-5195					1030-6076	
1004-5196					1030-6077	
1004-5197	1004-5197/001	1022-4735	1004-5197/002	1022-4734	1030-6074	
1004-5198					1030-6076	
1004-5199					1030-6077	

Продолжение табл. 8

Обозначение блока использования 4	Пов. 1 Плита нижняя Код. 1		Пов. 2 Плита верхняя Код. 1		Пов. 3 Колодка по ГОСТ 13118—83 Код. 2	Пов. 4 Втулка по ГОСТ 13120—83 Код. 2	
	Обозначение плиты	Обозначение заготовки по ГОСТ 13113—83	Обозначение плиты	Обозначение заготовки по ГОСТ 13113—83			Обозначения
1004-5201	1004-5201/001	1022-4738	1004-5201/002	1022-4737	1030-6074	1032-2696	
1004-5202					1030-6076		
1004-5203					1030-6077		
1004-5204	1004-5204/001	1022-4742	1004-5204/002	1022-4741	1030-6074		
1004-5205					1030-6076		
1004-5206					1030-6077		
1004-5207	1004-5207/001	1022-4745	1004-5207/002	1022-4744	1030-6074		
1004-5208					1030-6076		
1004-5209					1030-6077		
1004-5211	1004-5211/001	1022-4748	1004-5211/002	1022-4747	1030-6075		1032-2701
1004-5212					1030-6077		
1004-5213					1030-6078		
1004-5214	1004-5214/001	1022-4753	1004-5214/002	1022-4751	1030-6105	1032-2755	
1004-5215					1030-6106		
1004-5216					1030-6107		
1004-5217	1004-5217/001	1022-4755	1004-5217/002	1022-4754	1030-6105		
1004-5218					1030-6106		
1004-5219					1030-6107		
1004-5221	1004-5221/001	1022-4759	1004-5221/002	1022-4757	1030-6105		
1004-5222					1030-6106		
1004-5223					1030-6107		
1004-5224	1004-5224/001	1022-4764	1004-5224/002	1022-4762	1030-6105		
1004-5225					1030-6106		
1004-5226					1030-6107		
1004-5227	1004-5227/001	1022-4768	1004-5227/002	1022-4766	1030-6106	1032-2761	
1004-5228					1030-6108		
1004-5229					1030-6109		
1004-5231	1004-5231/001	1022-4771	1004-5231/002	1022-4769	1030-6106		
1004-5232					1030-6108		
1004-5233					1030-6109		
1004-5234	1004-5234/001	1022-4773	1004-5234/002	1022-4772	1030-6106		
1004-5235					1030-6108		
1004-5236					1030-6109		
1004-5237	1004-5237/001	1022-4777	1004-5237/002	1022-4775	1030-6106		
1004-5238					1030-6108		
1004-5239					1030-6109		

Продолжение табл. 8

Обозначение блока исполнения 4	Поз. 1 Плита нижняя Кол. 1		Поз. 2 Плита верхняя Кол. 1		Поз. 3 Колодка по ГОСТ 13118—83 Кол. 2	Поз. 4 Втулка по ГОСТ 13120—83 Кол. 2
	Обозначение плиты	Обозначение заготовки по ГОСТ 13113—83	Обозначение плиты	Обозначение заготовки по ГОСТ 13113—83		
1004-5241	1004-5241/001	1022-4779	1004-5241/002	1022-4778	1030-6131	1032-2812
1004-5242					1030-6133	
1004-5243					1030-6134	
1001-5244	1004-5244/001	1022-4782	1004-5244/002	1022-4781	1030-6132	
1004-5245					1030-6133	
1004-5246					1030-6135	
1001-5247	1004-5247/001	1022-4784	1001-5247/002	1022-4783	1030-6132	
1004-5248					1030-6133	
1004-5249					1030-6135	

Таблица 9

Обозначение блока исполнения 5	Поз. 1 Плита нижняя Кол. 1		Поз. 2 Плита верхняя Кол. 1		Поз. 3 Колодка по ГОСТ 13118—83 Кол. 2	Поз. 4 Втулка по ГОСТ 13120—83 Кол. 2
	Обозначение плиты	Обозначение заготовки по ГОСТ 13113—83	Обозначение плиты	Обозначение заготовки по ГОСТ 13113—83		
1004-5251	1004-5251/001	1022-4648	1004-5251/002	1022-4646	1030-5991	1032-2525
1004-5252					1030-5992	
1004-5253					1030-5993	
1004-5254	1001-5254/001	1022-4653	1004-5254/002	1022-4652	1030-6015	1032-2574
1004-5255					1030-6016	
1004-5256					1030-6018	
1004-5257	1004-5257/001	1022-4656	1004-5257/002	1022-4655	1030-6015	
1001-5258					1030-6016	
1004-5259					1030-6018	
1004-5261	1001-5261/001	1022-4659	1001-5261/002	1022-4258	1030-6015	
1004-5262					1030-6016	
1004-5263					1030-6018	
1004-5264	1001-5264/001	1022-4665	1004-5264/002	1022-4663	1030-6015	
1004-5265					1030-6016	
1004-5266					1030-6018	
1004-5267	1004-5267/001	1022-4672	1004-5267/002	1022-4668	1030-6017	1032-2575
1004-5268					1030-6018	
1004-5269					1030-6021	
1004-5271	1004-5271/001	1022-4675	1004-5271/002	1022-4674	1030-6013	1032-2634
1004-5272					1030-6044	
1004-5273					1030-6046	

Размеры, мм

Обозначение блока		Применяемость		Размеры рабочей плоскости		d	d ₁	Расстояние при нижнем положении верхней плиты				a	a ₁	A	Масса, кг, не более
								H		H ₁					
Исполнение		1	3	L	B			Наим.	Наиб.	Наим.	Наиб.				
1	3							1	3						
1004-4771	1004-5026							90	110	185	205				34,95
1004-4772	1004-5027			160				110	130	205	225			250	35,18
1004-4773	1004-5028							130	150	225	245				35,40
1004-4774	1004-5029							90	110	185	205				39,64
1004-4775	1004-5031			200	100			110	130	205	225			300	39,86
1004-4776	1004-5032							130	150	225	245				40,08
1004-4777	1004-5033							90	110	185	205	50	45		43,26
1004-4778	1004-5034			250				110	130	205	225			340	43,48
1004-4779	1004-5035							130	150	225	245				43,70
1004-4781	1004-5036							90	110	185	205				36,51
1004-4782	1004-5037			125				110	130	205	225			220	36,73
1004-4783	1004-5038							130	150	225	245				36,95
1004-4784	1004-5039							90	110	185	205				40,13
1004-4785	1004-5041			160				110	130	205	225			250	40,36
1004-4786	1004-5042					32	28	130	150	225	245				40,58
1004-4787	1004-5043							95	115	201	221				50,51
1004-4788	1004-5044			200	125			115	135	221	241			300	50,76
1004-4789	1004-5045							135	155	241	261				50,87
1004-4791	1004-5046							95	115	201	221				50,13
1004-4792	1004-5047			250				115	135	221	241			340	59,35
1004-4793	1004-5048							135	155	241	261				59,46
1004-4794	1004-5049							95	115	201	221	56	50		60,50
1004-4795	1004-5051			320				115	135	221	241			420	60,14
1004-4796	1004-5052							135	155	241	261				60,84
1004-4797	1004-5053							95	115	201	221				50,89
1004-4798	1004-5054			160				115	135	221	241			250	51,11
1004-4799	1004-5055							135	155	241	261				51,22
1004-4801	1004-5056							95	115	201	221				58,82
1004-4802	1004-5057			200				115	135	221	241			300	59,04
1004-4803	1004-5058							135	155	241	261				59,15
1004-4804	1004-5059							100	125	219	244				83,32
1004-4805	1004-5061			250	160			125	150	244	269			360	83,67
1004-4806	1004-5062					40	36	150	175	269	294				84,03
1004-4807	1004-5063							100	125	219	244	63	56		96,23
1004-4808	1004-5064			320				125	150	244	269			440	96,58
1004-4809	1004-5065							150	175	269	294				96,94

Продолжение табл. 9

Обозначение блока исполнения 5	Пов. 1 Плита нижняя Кол. 1		Пов. 2 Плита верхняя Кол. 1.		Пов. 3 Колодка по ГОСТ 13118—83 Кол. 2	Пов. 4 Втулка по ГОСТ 13120—83 Кол. 2	
	Обозначение плиты	Обозначение заготовки по ГОСТ 13113—83	Обозначение плиты	Обозначение заготовки по ГОСТ 13113—83			Обозначения
1004-5274	1004-5274/001	1022-4679	1004-5274/002	1022-4678	1030-6043	1032-2634	
1004-5275					1030-6044		
1004-5276					1030-6046		
1004-5277	1004-5277/001	1022-4684	1004-5277/002	1022-4683	1030-6043		
1004-5278					1030-6044		
1004-5279					1030-6046		
1004-5281	1004-5281/001	1022-4688	1004-5281/002	1022-4687	1030-6043		
1004-5282					1030-6044		
1004-5283					1030-6046		
1004-5284	1004-5284/001	1022-4693	1004-5284/002	1022-4692	1030-6045		1032-2641
1004-5285					1030-6047		
1004-5286					1030-6049		
1004-5287	1004-5287/001	1022-4696	1004-5287/002	1022-4695	1030-6045		
1004-5288					1030-6047		
1004-5289					1030-6049		
1004-5291	1004-5291/001	1022-4699	1004-5291/002	1022-4698	1030-6045		
1004-5292					1030-6047		
1004-5293					1030-6049		
1004-5294	1004-5294/001	1022-4703	1004-5294/002	1022-4702	1030-6045		
1004-5295					1030-6047		
1004-5296					1030-6049		
1004-5297	1004-5297/001	1022-4706	1004-5297/002	1022-4705	1030-6045		
1004-5298					1030-6047		
1004-5299					1030-6049		
1004-5301	1004-5301/001	1022-4712	1004-5301/002	1022-4709	1030-6046	1032-2642	
1004-5302					1030-6048		
1004-5303					1030-6051		
1004-5304	1004-5304/001	1022-4715	1004-5304/002	1022-4714	1030-6046		
1004-5305					1030-6048		
1004-5306					1030-6051		
1004-5307	1004-5307/001	1022-4718	1004-5307/002	1022-4717	1030-6046		
1004-5308					1030-6048		
1004-5309					1030-6051		
1004-5311	1004-5311/001	1022-4722	1004-5311/002	1022-4721	1030-6046		
1004-5312					1030-6048		
1004-5313					1030-6051		

Обозначение блока исполнения 5	Поя. 1 Плита нижняя Код. 1.		Поя. 2 Плита верхняя Код. 1.		Поя. 3 Колодка по ГОСТ 13118—83	Поя. 4 Втулка по ГОСТ 13120—83
	Обозначение плит	Обозначение заготовки по ГОСТ 13118—83	Обозначение плит	Обозначение заготовки по ГОСТ 13118—83	Код. 2	Код. 2
					Обозначения	
1004-5314	1004-5314/001	1022-4727	1004-5314/002	1022-4725	1030-6046	1032-2642
1004-5315					1030-6048	
1004-5316					1030-6051	
1004-5317	1004-5317/001	1022-4731	1004-5317/002	1022-4729	1030-6073	1032-2694
1004-5318					1030-6075	
1004-5319					1030-6077	
1004-5321	1004-5321/001	1022-4734	1004-5321/002	1022-4733	1030-6073	
1004-5322					1030-6075	
1004-5323					1030-6077	
1004-5324	1004-5324/001	1022-4737	1004-5324/002	1022-4736	1030-6073	
1004-5325					1030-6075	
1004-5326					1030-6077	
1004-5327	1004-5327/001	1022-4741	1004-5327/002	1022-4739	1030-6073	
1004-5328					1030-6075	
1004-5329					1030-6077	
1004-5331	1004-5331/001	1022-4744	1004-5331/002	1022-4743	1030-6073	
1004-5332					1030-6075	
1004-5333					1030-6077	
1004-5334	1004-5334/001	1022-4748	1004-5334/002	1022-4746	1030-6075	1032-2699
1004-5335					1030-6076	
1004-5336					1030-6078	
1004-5337	1004-5337/001	1022-4752	1004-5337/002	1022-4749	1030-6104	1032-2754
1004-5338					1030-6105	
1004-5339					1030-6107	
1004-5341	1004-5341/001	1022-4758	1004-5341/002	1022-4756	1030-6104	
1004-5342					1030-6105	
1004-5343					1030-6107	
1004-5344	1004-5344/001	1022-4763	1004-5344/002	1022-4761	1030-6104	
1004-5345					1030-6105	
1004-5346					1030-6107	
1004-5347	1004-5347/001	1022-4767	1004-5347/002	1022-4765	1030-6105	
1004-5348					1030-6107	
1004-5349					1030-6108	
1004-5351	1004-5351/001	1022-4775	1004-5351/002	1022-4773	1030-6105	1032-2761
1004-5352					1030-6107	
1004-5353					1030-6108	

4. Закрепление колонок и втулок и размеры отверстий под колонки и втулки в плитах блока — по ГОСТ 13130—83.

5. Технические условия — по ГОСТ 13130—83.

6. Маркировать: условное обозначение блока без наименования и товарный знак предприятия-изготовителя.

Допускается маркировку наносить на опорную поверхность верхней плиты электрохимическим способом или на бирку.

Продолжение табл. 1

Размеры, мм

Обозначение блока		Применяемость		Размеры рабочей плоскости		d	d ₁	Расстояние при нижнем положении верхней плиты				h	h ₁	L	Масса, кг, не более
								H		H ₁					
Исполнение		1	3	L	B	40	36	Наим.	Наиб.	Наим.	Наиб.	63	56	440	
1	3							1	3	1	3				
1004-4811	1004-5066							100	125	219	244				110,77
1004-4812	1004-5067			400	160			125	150	244	269			530	111,12
1004-4813	1004-5068							150	175	269	294				111,48
1004-4814	1004-5069							100	125	219	244				87,83
1004-4815	1004-5071			200				125	150	244	269			320	88,18
1004-4816	1004-5072							150	175	269	294				88,54
1004-4817	1004-5073							100	125	219	244				96,21
1004-4818	1004-5074			250				125	150	244	269			360	96,56
1004-4819	1004-5075							150	175	269	294				96,92
1004-4821	1004-5076							110	135	229	254				115,92
1004-4822	1004-5077			320	200			135	160	254	279			440	116,45
1004-4823	1004-5078							160	185	279	304				116,81
1004-4824	1004-5079							110	135	237	262				144,42
1004-4825	1004-5081			400				135	160	262	287		56		144,98
1004-4826	1004-5082							160	185	287	312				145,53
1004-4827	1004-5083							110	135	237	262				172,37
1004-4828	1004-5084			500				135	160	262	287			630	172,93
1004-4829	1004-5085							160	185	287	312				173,48
1004-4831	1004-5086							110	135	237	262				134,83
1004-4832	1004-5087			250				135	160	262	287			380	135,39
1004-4833	1004-5088							160	185	287	312				135,94
1004-4834	1004-5089							110	135	237	262				152,12
1004-4835	1004-5091			320				135	160	262	287			440	152,68
1004-4836	1004-5092							160	185	287	312				153,23
1004-4837	1004-5093					50	45	120	150	263	293				191,46
1004-4838	1004-5094			400	250			150	180	293	323			530	192,58
1004-4839	1004-5095							180	210	323	353				193,14
1004-4841	1004-5096							120	150	263	293				227,59
1004-4842	1004-5097			500				150	180	293	323			630	228,70
1004-4843	1004-5098							180	210	323	353				229,26
1004-4844	1004-5099							120	150	263	293				264,39
1004-4845	1004-5101			630				150	180	293	323	80	63	750	265,50
1004-4846	1004-5102							180	210	323	353				266,06
1004-4847	1004-5103							120	150	263	293				202,75
1004-4848	1004-5104			320	320			150	180	293	323			440	203,86
1004-4849	1004-5105							180	210	323	353				204,42

Размеры, мм

Обозначение блока	Применяемость	Размеры рабочей плоскости		d	d_1	Расстояние при нижнем положении верхней плиты				h	h_1	A	Масса, кг, не более		
						H		H_1							
						Наим.	Наиб.	Наим.	Наиб.						
Исполнение		L	B												
1	3													1	3
1004-4851	1004-5106			400	320	63	56	120	150	290	320	90	80	650	320,93
1004-4852	1004-5107							150	180	320	350				322,84
1004-4853	1004-5108							180	210	350	380				323,56
1004-4854	1004-5109			500	320	63	56	130	160	300	330	90	80	650	363,03
1004-4855	1004-5111							160	190	330	360				364,07
1004-4856	1004-5112							190	220	360	390				365,66
1004-4857	1004-5113			630	320	63	56	130	160	300	330	90	80	800	425,74
1004-4858	1004-5114							160	190	330	360				426,78
1004-4859	1004-5115							190	220	360	390				428,37

Пример условного обозначения блока 2-го класса точности размерами $L=63$ мм, $B=50$ мм, $H_{\text{наим}}=50$ мм, исполнения 1 с плитами из чугуна:

Блок 1004-4731—12 ГОСТ 13126—83

То же, блока 3-го класса точности:

Блок 1004-4731—13 ГОСТ 13126—83

То же, блока 2-го класса точности с плитами из стали:

Блок 1004-4731—22 ГОСТ 13126—83

То же, блока 3-го класса точности:

Блок 1004-4731—23 ГОСТ 13126—83

То же, блока 2-го класса точности исполнения 3 с плитами из чугуна:

Блок 1004-4991—12 ГОСТ 13126—83

То же, блока 3-го класса точности:

Блок 1004-4991—13 ГОСТ 13126—83

Таблица 2

Размеры, мм

Обозначение блока исполнения 2	Применяемость	Размеры рабочей плоскости		d	d_1	Расстояние при нижнем положении верхней плиты				h	h_1	A	Масса, кг, не более
						H		H_1					
						Наим.	Наиб.	Наим.	Наиб.				
1004-4871		80	63	20	18	60	75	117	132	32	25	140	7,18
1004-4872						75	90	132	147				7,23
1004-4873						90	105	147	162				7,27
1004-4874		63	63	20	18	60	75	117	132	32	25	150	7,31
1004-4875						75	90	132	147				7,36
1004-4876						90	105	147	162				7,40
1004-4877		100	63	25	22	70	85	134	149	36	28	170	10,31
1004-4878						85	100	149	164				10,38
1004-4879						100	115	164	179				10,52

Размеры, мм

Обозначение блока исполнения 2	Применяемость	Размеры рабочей плоскости		d	d ₁	Расстояние при нижнем положении верней плиты				h	h ₁	A	Масса, кг, не более						
		L	B			H		H ₁											
						Наим.	Наиб.	Наим.	Наиб.										
1004-4881		125	63	25	22	70	85	134	149	36	28	200	11,53						
1004-4882						85	100	149	164				11,60						
1004-4883						100	115	164	179				11,74						
1004-4884		80	80			70	85	134	149			36	28	150	11,01				
1004-4885						85	100	149	164						11,08				
1004-4886						100	115	164	179						11,22				
1004-4887		100				80	70	85	134	149	36			28	160	11,62			
1004-4888							85	100	149	164						11,69			
1004-4889							100	115	164	179						11,83			
1004-4891		100					80	70	85	134		149	36		28	170	11,99		
1004-4892								85	100	149		164					11,75		
1004-4893								100	115	164		179					11,89		
1004-4894		125						80	80	95	152	167		40		32	190	16,45	
1004-4895									95	110	167	182						16,51	
1004-4896									110	125	182	197						16,65	
1004-4897		160							80	80	95	152	167		40		32	200	16,90
1004-4898										95	110	167	182						17,96
1004-4899										110	125	182	197						17,10
1004-4901		160		80	80					95	152	167	40	32		250		22,02	
1004-4902					95					110	167	182						22,13	
1004-4903					110					125	182	197						22,35	
1004-4904		200	80		80					95	152	167			40	32	300	26,30	
1004-4905					95					110	167	182						26,41	
1004-4906					110					125	182	197						26,63	
1004-4907		100			100	80				95	152	167	45	36			200	22,66	
1004-4908						95				110	167	182						22,77	
1004-4909						110				125	182	197						22,99	
1004-4911		125				100	80			95	152	167			45	36	230	24,79	
1004-4912							95			110	167	182						24,90	
1004-4913							110			125	182	197						25,12	
1004-4914		160					100	90		110	171	191	45	36			250	29,67	
1004-4915								110		130	191	211						29,89	
1004-4916								130		150	211	231						30,11	
1004-4917		200						100	90	110	171	191			45	36	300	33,61	
1004-4918									110	130	191	211						33,83	
1004-4919									130	150	211	231						34,05	

Размеры, мм

Обозначение блока исполнения 2	Применяемость	Размеры рабочей площадки		d	d ₁	Расстояние при нижнем положении верхней плиты				h	h ₁	A	Масса, кг, не более	
		L	B			H		H ₁						
						Наим.	Наиб.	Наим.	Наиб.					
1004-4921		250	100	32	28	90	110	171	191	45	36	340	36,76	
1004-4922						110	130	191	211				36,98	
1004-4923						130	150	211	231				37,20	
1004-4924		125				90	110	171	191			220	30,49	
1004-4925						110	130	191	211				30,71	
1004-4926						130	150	211	231				30,94	
1004-4927		160				90	110	171	191				250	34,37
1004-4928						110	130	191	211					34,58
1004-4929						130	150	211	231					34,81
1004-4931		200	125			95	115	185	205			280	40,68	
1004-4932						115	135	205	225				40,90	
1004-4933						135	155	225	245				41,13	
1004-4934		250				95	115	185	205	300	40,73			
1004-4935						115	135	205	225		41,00			
1004-4936						135	155	225	245		41,18			
1004-4937		320	160			95	115	185	205	420	44,90			
1004-4938						115	135	205	225		45,12			
1004-4939						135	155	225	245		45,35			
1004-4941		160				95	115	185	205	50	40	420	52,92	
1004-4942						115	135	205	225				53,14	
1004-4943						135	155	225	245				53,37	
1004-4944		200	125			95	115	185	205	250	41,75			
1004-4945						115	135	205	225		41,97			
1004-4946						135	155	225	245		42,20			
1004-4947		250				95	115	185	205	280	50,49			
1004-4948						115	135	205	225		50,71			
1004-4949						135	155	225	246		50,94			
1004-4951		320	160			95	115	185	205	300	47,75			
1004-4952						115	135	205	225		47,97			
1004-4953						135	155	225	245		48,20			
1004-4954		250				100	125	201	226	360	70,98			
1004-4955						125	150	226	251		71,34			
1004-4956				150	175	251	276	71,86						
1004-4957		320		100	125	201	226	56	45	440	82,43			
1004-4958				125	150	226	251				82,79			
1004-4959				150	175	251	276				83,33			

Продолжение табл. 2

Размеры, мм

Обозначение блока исполнения 2	Применяемость	Размеры рабочей плоскости		d	d ₁	Расстояние при нижнем положении верхней плиты,				h	h ₁	A	Масса, кг, не более	
		L	B			H		H ₁						
						Наим.	Наиб.	Наим.	Наиб.					
1004-4961		400	160	40	36	100	125	201	226	56	45	530	95,08	
1004-4962						125	150	226	251				320	95,44
1004-4963						150	175	251	276					95,98
1004-4964		200	200			100	125	201	226			320		75,97
1004-4965						125	150	226	251				76,33	
1004-4966						150	175	251	276				76,87	
1004-4967		250	200			100	125	201	226	360	83,09			
1004-4968						125	150	226	251		83,45			
1004-4969						150	175	251	276		83,99			
1004-4971		320	200			110	135	223	248		440	109,61		
1004-4972						135	160	248	273			109,96		
1004-4973						160	185	273	298			110,32		
1004-4974		400	200	110	135	223	248	530	132,22					
1004-4975				135	160	248	273		132,50					
1004-4976				160	185	273	298		133,62					
1004-4977		250	250	110	135	223	248		380	119,15				
1004-4978				135	160	248	273			119,43				
1004-4979				160	185	273	298			120,55				
1004-4981		320	250	110	135	223	248	440		133,84				
1004-4982				135	160	248	273			134,12				
1004-4983				160	185	273	298			135,15				
1004-4984		400	250	120	150	247	277		530	175,32				
1004-4985				150	180	277	307			176,44				
1004-4986				180	210	307	337			177,00				
1004-4987		320	320	120	150	247	277	440		180,46				
1004-4988				150	180	277	307			181,58				
1004-4989				180	210	307	337			182,14				

Пример условного обозначения блока 2-го класса точности размерами $L=100$ мм, $B=63$ мм, $H_{\text{наим}}=70$ мм, исполнения 2, с плитами из чугуна:

Блок 1004-4877—12 ГОСТ 13126—83

То же, блока 3-го класса точности:

Блок 1004-4877—13 ГОСТ 13126—83

То же, блока 2-го класса точности, с плитами из стали:

Блок 1004-4877—22 ГОСТ 13126—83

То же, блока 3-го класса точности:

Блок 1004-4877—23 ГОСТ 13126—83

Обозначение бланка исполнения 1	Пол. 1 Плита нижняя Код. 1		Пол. 2 Плита верхняя Код. 1		Пол.3 Колонка по ГОСТ 13118—83 Код. 1	Пол. 4 Втулка по ГОСТ 13120—83 Код. 1	Пол. 5 Колонка по ГОСТ 13118—83 Код. 1	Пол. 6 Втулка по ГОСТ 13120—83 Код. 1.
	Обозначение плиты	Обозначение заготовки по ГОСТ 13113—83	Обозначение плиты	Обозначение заготовки по ГОСТ 13113—83				
1004-4731					1030-5969	1032-2485	1030-5959	1032-2468
1004-4732	1004-4731/001	1022-4642	1004-4731/002	1022-4611	1030-5971	1032-2488	1030-5961	1032-2472
1004-4733					1030-5972		1030-5962	
1004-4734					1030-5992	1032-2527	1030-5981	
1004-4735	1004-4734/001	1022-4644	1004-4734/002	1022-4643	1030-5993		1030-5982	1032-2506
1004-4736					1030-5994		1030-5983	
1004-4737					1030-5992	1032-2528	1030-5981	
1004-4738	1004-4737/001	1022-4651	1004-4737/002	1022-4649	1030-5994		1030-5983	1032-2507
1004-4739					1030-5995		1030-5984	
1004-4741					1030-6017	1032-2576	1030-6003	
1004-4742	1004-4741/001	1022-4654	1004-4741/002	1022-4653	1030-6018		1030-6004	
1004-4743					1030-6021		1030-6006	
1004-4744					1030-6017		1030-6003	
1004-4745	1004-4744/001	1022-4657	1004-4744/002	1022-4656	1030-6018		1030-6004	
1004-4746					1030-6021		1030-6006	
1004-4747					1030-6017		1030-6003	1032-2552
1004-4748	1004-4747/001	1022-4661	1004-4747/002	1022-4659	1030-6018		1030-6004	
1004-4749					1030-6021		1030-6006	
1004-4751					1030-6017		1030-6003	
1004-4752	1004-4751/001	1022-4666	1004-4751/002	1022-4665	1030-6018	1030-6004		
1004-4753					1030-6021	1030-6006		
1004-4754					1030-6018	1030-6004		
1004-4755	1004-4754/001	1022-4673	1004-4754/002	1022-4669	1030-6019	1030-6005		
1004-4756					1030-6022	1030-6007		
1004-4757					1030-6045	1030-6032		
1004-4758	1004-4757/001	1022-4677	1004-4757/002	1022-4676	1030-6047	1030-6034		
1004-4759					1030-6048	1030-6035		
1004-4761					1030-6045	1030-6032		
1004-4762	1004-4761/001	1022-4682	1004-4761/002	1022-4681	1030-6047	1030-6034		
1004-4763					1030-6048	1030-6035		
1004-4764					1030-6045	1030-6032	1032-2608	
1004-4765	1004-4764/001	1022-4686	1004-4764/002	1022-4685	1030-6047	1030-6034		
1004-4766					1030-6048	1030-6035		
1004-4767					1030-6045	1030-6032		
1004-4768	1004-4767/001	1022-4691	1004-4767/002	1022-4689	1030-6047	1030-6034		
1004-4769					1030-6048	1030-6035		