

**ПРЕССЫ ГИДРАВЛИЧЕСКИЕ
ОДНОСТОЕЧНЫЕ**

ПАРАМЕТРЫ И РАЗМЕРЫ. НОРМЫ ТОЧНОСТИ

Издание официальное

Е

БЗ 5—98

ИПК ИЗДАТЕЛЬСТВО СТАНДАРТОВ
Москва

ПРЕССЫ ГИДРАВЛИЧЕСКИЕ ОДНОСТОЕЧНЫЕ

Параметры и размеры. Нормы точности

Hydraulic gap presses. Parameters and dimensions.
Norms of accuracyГОСТ
9753—88

ОКП 38 2232

Дата введения 01.07.89

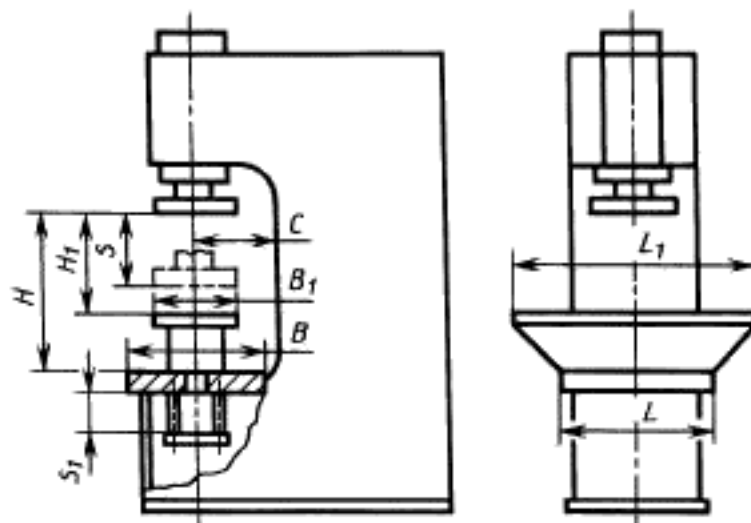
Настоящий стандарт распространяется на одностоечные гидравлические прессы, предназначенные для запрессовки, правки, гибки, вытяжки и других работ, изготавливаемые для нужд народного хозяйства и экспорта.

Требования пп. 1.1 (кроме показателей удельной массы, удельного расхода электроэнергии, требований к прессам исполнения 3 номинальных усилий 400, 630, 1000, 1600, 2500 и 4000 кН), 1.4 и разд. 2 настоящего стандарта являются обязательными, другие требования — рекомендуемыми.

(Измененная редакция, Изм. № 1).

1. ПАРАМЕТРЫ И РАЗМЕРЫ

1.1. Параметры и размеры прессов должны соответствовать указанным на черт. 1 и в табл. 1.



Черт. 1

П р и м е ч а н и е. Чертеж не определяет конструкцию прессов.

Р а з м е р ы, мм

Наименование параметров и размеров		Исполнение	Норма											
Номинальное усилие, кН (тс)		1—3	25 (2,5)	40 (4)	100 (10)	160 (16)	250 (25)	400 (40)	630 (63)	1000 (100)	1600 (160)	2500 (250)	4000 (400)	
Наибольший ход ползуна <i>S</i>	1	—	—	400		500	500							
	2	200	250											
	3	—	—	450	480	500	500	500	500	500	500	500		
		530	560	600	630	670	710							
Наибольшее расстояние между столом и ползуном <i>H</i>	1	—	—	600		710	710		750		800			
	2	320	400											
	3	—	—	630	670	710	710	750	750	800	800			
		750	800	850	900	950	1000							
Размеры стола	<i>L</i>	1	—	—	500	500	630	630	710	800		1000		
		2	320											
		3	—	—	560	630	710	800	800	1000	1000			
			710	800	900	1000	1120	1250						
	<i>B</i>	1	—	—	380		480	560		630				
		2	240	300										
		3	—	—	500	530	480	560	560	630	630	630	630	
			560	600	630	670	710	750	800					
Скорость ползуна, мм/с, не менее	Холодная	Вниз	1	—	—	120	80	60		50		30	25	10
			2	150		230	150	250		220		180	125	80
			3	—	—	500	400	360	300		250		200	150
		Вверх	1	—	—	180		180	150		150	100	70	35
			2	350			300	350		310	260	180	110	60
			3	—	—	500			450	400	300	250	150	
	Рабочая регулируемая	При номинальном усилии	1	—	—	12,5		10		8	5		4,5	2,5
			2	40		25	20		16	10		6,3		
			3	—	—	50	35	30	25	18	16	10	6,3	4
		При усилнии 30% номинального	1	—	—	16				12,5		8	6,3	4
2			40			25				25	16	12		
3			—	—	80	60	50	40	32		20		12	
Время условного цикла**, с, не более	1	—	—	20	21	30		36	40	55	67	120		
	2	6	7	10,5	14	17	18	20	20,5	30	40,5	92		
	3	—	—	7	9	11	13	15,5	18	23	35,5	40		
		14	17	21	28		46	52,5						

Наименование параметров и размеров		Исполнение	Норма										
Номинальное усилие, кН(тс)		1—3	25 (2,5)	40 (4)	100 (10)	160 (16)	250 (25)	400 (40)	630 (63)	1000 (100)	1600 (160)	2500 (250)	4000 (400)
Расстояние от оси штока до станины (вылет) С		1	—	—	200		250	320	320	400			400
		2	130	160					320				
		3	—	—	260	280	250 300	320 340		400 425			
Номинальное усилие нижнего выталкивателя (прижимного устройства), кН(тс)		2	—	—	—	—	100 (10)	160 (16)	250 (25)	400 (40)	630 (63)	1000 (100)	1600 (160)
Наибольший ход нижнего выталкивателя (прижимного устройства)		2	—	—	—	—	160		200				
		3	—	—	200		160 200	160 220	200 250	200 280			
Размеры съемного правильного стола		L_1	1	—	—	1250	1600		2000		2500	—	
		B_1	1	—	—	300	360		500		600	—	
Наибольшее расстояние между съемным правильным столом и ползуном H_1 , не менее		1	—	—	420		460		590			—	
Удельная масса K_m^* , т/(кН·м ⁴), не более		1	—	—	0,99	1,0	0,3	0,23	0,14	0,09	0,08	0,05	0,04
		2	10	4,9	0,92	1,1	0,34	0,30	0,17				0,05
		3	—	—		0,8	0,40	0,33	0,18	0,13	0,10	0,06	
Удельный расход электроэнергии K_e^* , кВт·с/(кН·м), не более		1	—	—	2,4	1,8	2,2	2,5	2,2	1,9	2,0	2,11	1,9
		2	4,5	2,8	2,0	2,0	1,79	1,9		1,4	1,6		
		3	—	—		1,7	1,9	2,0		1,7	1,5	1,2	

* Подсчитывают по формулам:

$$K_m = \frac{M}{P \cdot S \cdot L \cdot B (H - S)}, \quad K_e = \frac{N}{P} \left(\frac{1}{v_1} + \frac{1}{v_2} + \frac{2}{v_3} \right)$$

где M — масса прессы (без устройств, указанных в п. 1.3 настоящего стандарта), т;

P — номинальное усилие, кН;

S — наибольший ход ползуна, м;

L — длина стола, м;

B — ширина стола, м;

H — наибольшее расстояние между столом и ползуном, м;

N — установленная мощность привода, кВт;

v_1 — холостая скорость ползуна при ходе вниз, м/с;

v_2 — рабочая скорость ползуна при номинальном усилии, м/с;

v_3 — холостая скорость ползуна при ходе вверх, м/с.

** Условный цикл включает:

холостой ход ползуна вниз — величина хода $0,5 S$;

рабочий ход ползуна — величина хода $0,5 S$, скорость равна полусумме значений рабочей скорости при номинальном усилии и при усилии 30 % от номинального;

холостой ход ползуна вверх — величина хода S .

Примечание. Прессы исполнения 3 номинальных усилий 400, 630, 1000, 1600, 2500 и 4000 кН с увеличенными значениями параметров и размеров изготавливают по требованию потребителя.

В зависимости от скоростей ползуна предусматриваются исполнения прессов:

- 1 — с уменьшенными скоростями ползуна;
- 2 — с нормальными скоростями ползуна;
- 3 — с увеличенными скоростями ползуна.

1.2. По требованию потребителя прессы исполнений 2 и 3 изготавливают с увеличенными размерами стола и вылета.

Примечание. Нормы удельной массы, предусмотренные п. 1.1 настоящего стандарта, на прессы с увеличенными размерами стола и вылета не распространяются.

1.3. По требованию потребителя прессы должны иметь: прессы исполнения 1, кроме прессов усилием 4000 кН, съемный правильный стол и приспособление для точной правки; прессы исполнения 2 и 3 — нижний выталкиватель, съемные подштамповые плиты, поворотные столы или шибберные устройства, механизм для установки и съема штампов.

1.4. Конструкция прессов должна обеспечивать:

ручное управление прессами исполнения 1, полуавтоматическое и автоматическое управление прессами исполнений 2 и 3;

регулировку холостых и рабочих скоростей ползуна по ходу;

регулировку рабочих усилий;

регулировку величины хода ползуна и нижнего выталкивателя;

возможность встраивания прессов исполнений 2 и 3 в автоматизированные комплексы, оснащенные промышленными роботами.

2. НОРМЫ ТОЧНОСТИ

2.1. Общие требования при проведении проверок — по ГОСТ 15961.

2.2. Если конструктивные особенности пресса не позволяют провести проверку точности на длине, к которой отнесен допуск, то последний должен быть пересчитан на наибольшую возможную длину измерения. Полученный при пересчете допуск менее 0,01 мм принимают равным 0,01 мм.

2.3. Для проведения проверок рекомендуется применять средства измерения в соответствии с приложением.

2.4. Базовой поверхностью для проверок по пп. 2.6.3, 2.6.5 и 2.6.6 является поверхность стола.

2.5. На прессах с регулируемым направляющим ползуна проверки на холостом ходу и под номинальной нагрузкой следует проводить при единых минимальных зазорах в направляющих.

2.6. Нормы точности прессов должны соответствовать значениям, указанным в пп. 2.6.1—2.6.6.

2.6.1. Плоскостность поверхности стола

Проверку проводят в соответствии со схемой, указанной на черт. 2.

Допуск плоскостности стола, мм:

0,04 на длине до 630 мм

0,06 * * * св. 630 до 1000 мм

Выпуклость не допускается.

Метод проверки. К поверхности стола 1 по различным направлениям прикладывают поверочную линейку 2. Щупом 3 проверяют зазор между рабочей поверхностью линейки и поверхностью стола.

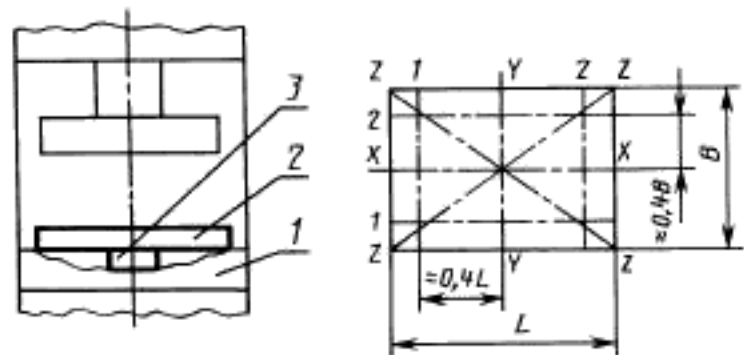
Проверку проводят в направлениях X—X и Y—Y по линиям измерения 1 и 2 и в направлении Z—Z.

Максимальное значение просвета между поверочной линейкой и поверхностью стола принимают за фактическое отклонение от плоскостности.

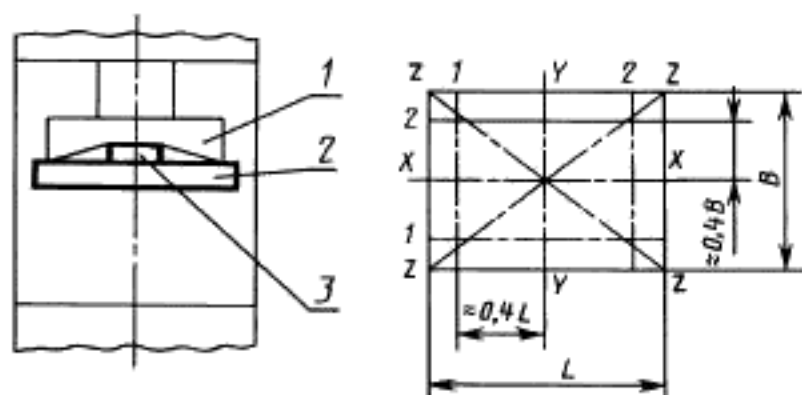
2.6.2. Плоскостность нижней поверхности ползуна

Проверку проводят в соответствии со схемой, указанной на черт. 3.

Допуск плоскостности нижней поверхности ползуна, мм:



Черт. 2



Черт. 3

0,04 на длине до 630 мм
0,06 * * * св. 630 до 1000 мм
Выпуклость не допускается.

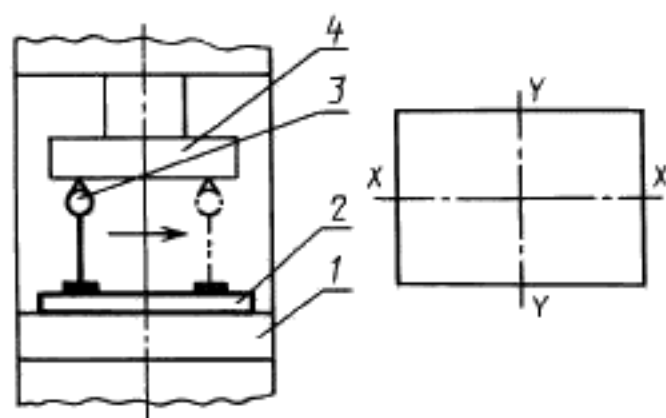
Метод проверки. К нижней поверхности ползуна 1 прикладывают поверочную линейку 2. Щупом 3 проверяют просвет между поверхностью ползуна и поверхностью линейки. Проверку проводят в направлениях X—X и Y—Y по линиям измерения 1 и 2 и в направлении Z—Z.

Максимальное значение просвета между поверочной линейкой и поверхностью ползуна принимают за фактическое отклонение от плоскостности.

2.6.3. Параллельность нижней поверхности ползуна относительно поверхности стола

Проверку проводят в соответствии со схемой, указанной на черт. 4.

Допуск параллельности нижней поверхности ползуна относительно поверхности стола на длине 1000 мм должен соответствовать значениям, указанным в табл. 2.



Черт. 4

Таблица 2

Номинальное усилие пресса, кН	Допуск параллельности, мм, для прессов с направляющими ползуна	
	нерегулируемыми	регулируемыми
25; 40; 100	0,05	0,05
160; 250; 400; 630	0,08	0,06
1000; 1600	0,12	0,08
2500; 4000	0,16	0,10

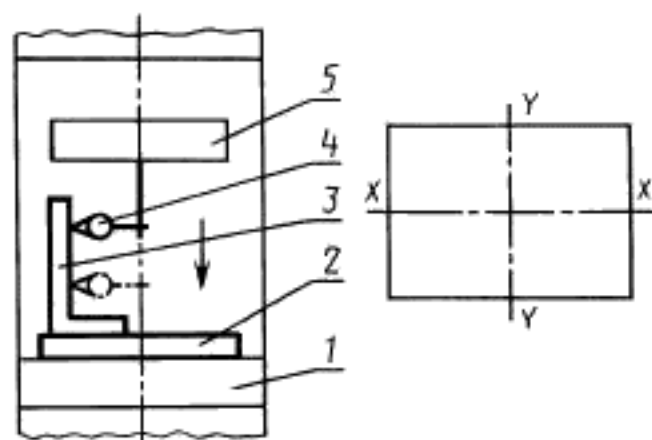
Метод проверки. На поверхность стола 1 устанавливают поверочную плиту 2 или поверочную линейку. На нее помещают индикатор 3 так, чтобы его измерительный наконечник касался нижней поверхности ползуна 4. Проверку проводят в направлениях X—X и Y—Y.

Отклонение от параллельности равно наибольшей разности показаний индикатора в крайних (верхнем и нижнем) положениях ползуна.

(Измененная редакция, Изм. № 1).

2.6.4. Перпендикулярность хода ползуна относительно поверхности стола

Проверку проводят в соответствии со схемой, указанной на черт. 5.



Черт. 5

Таблица 3

Номинальное усилие пресса, кН	Допуск перпендикулярности, мм
25; 40; 100; 160	0,16
250; 400; 630	0,20
1000; 1600	0,25
2500; 4000	0,30

Допуск перпендикулярности хода ползуна относительно поверхности стола на длине 300 мм для прессов с нерегулируемыми и регулируемыми направляющими ползуна должен соответствовать значениям, указанным в табл. 3.

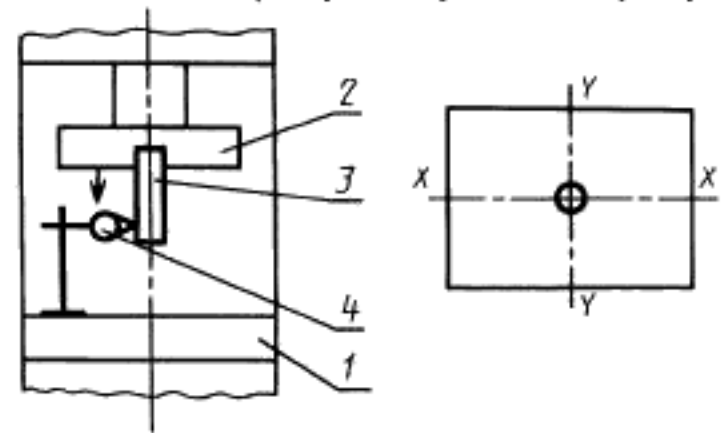
Метод проверки. На поверхность стола 1 устанавливают поперечную плиту 2 или поперечную линейку. На нее ставят угольник 3. Индикатор 4 крепят к ползуну 5 так, чтобы его измерительный наконечник касался рабочей поверхности угольника. Проверку проводят в направлениях X—X и Y—Y на всей длине хода ползуна для прессов с нерегулируемыми направляющими и на длине хода до 300 мм для прессов с регулируемыми направляющими.

Отклонение от перпендикулярности равно наибольшей разности между показаниями индикатора на всей длине измерения.

2.6.5. Параллельность оси отверстия ползуна относительно хода ползуна

Проверку проводят в соответствии со схемой, указанной на черт. 6.

Допуск параллельности оси отверстия ползуна относительно хода ползуна на длине 300 мм должен соответствовать значениям, указанным в табл. 4.



Черт. 6

Таблица 4

Номинальное усилие пресса, кН	Допуск параллельности, мм, для прессов с направляющими ползуна		Номинальное усилие пресса, кН	Допуск параллельности, мм, для прессов с направляющими ползуна	
	нерегулируемыми	регулируемыми		нерегулируемыми	регулируемыми
25; 40; 100; 160	0,16	0,10	1000; 1600	0,25	0,20
250; 400; 630	0,20	0,16	2500; 4000	0,30	0,25

Метод проверки. В отверстие ползуна 2, находящегося в крайнем верхнем положении, вставляют контрольную оправку 3. На стол пресса 1 устанавливают индикатор 4 так, чтобы измерительный наконечник индикатора касался поверхности оправки. Проверку проводят в направлениях X—X и Y—Y на всей длине хода ползуна для прессов с нерегулируемыми направляющими и на длине хода до 300 мм для прессов с регулируемыми направляющими.

Отклонение от параллельности равно наибольшей разности показаний индикатора на всей длине измерения.

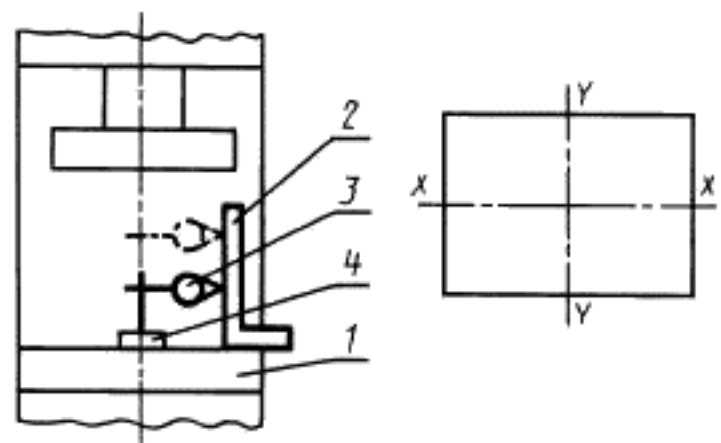
2.6.6. Перпендикулярность хода выталкивателя относительно поверхности стола

Проверку проводят в соответствии со схемой, указанной на черт. 7.

Допуск перпендикулярности — 0,1 мм на длине 100 мм.

Метод проверки. На поверхности стола 1 устанавливают угольник 2. Индикатор 3 крепят к штоку выталкивателя 4 так, чтобы его измерительный наконечник касался рабочей поверхности угольника. Проверку проводят в направлениях X—X и Y—Y в крайних положениях штока выталкивателя.

Отклонение от перпендикулярности равно наибольшей разности показаний индикатора на всем ходе штока.



Черт. 7

СРЕДСТВА ИЗМЕРЕНИЯ, ПРИМЕНЯЕМЫЕ ДЛЯ ПРОВЕРКИ ТОЧНОСТИ МАШИН

Поверочные линейки типов ШП и ШД классов точности 0 и 1 по ГОСТ 8026;
 поверочные угольники 90° типа УШ классов точности 0 и 1 по ГОСТ 3749;
 поверочные плиты исполнения 1 и 2 класса точности 1 по ГОСТ 10905;
 шупы класса точности 1 по ТУ 2—034—225;
 индикаторы часового типа с ценой деления 0,01 типа ИЧ класса точности 1 по ГОСТ 577;
 цилиндрическая оправка (допуск цилиндричности 0,003 мм на длине 100 мм с допуском радиального биения 0,005 мм и шероховатостью цилиндрической поверхности $Ra \leq 0,32$ мкм по ГОСТ 2789).

ИНФОРМАЦИОННЫЕ ДАННЫЕ

1. РАЗРАБОТАН И ВНЕСЕН Министерством станкостроительной и инструментальной промышленности СССР

РАЗРАБОТЧИКИ

В.М. Стародубцев, Г.С. Павельев, Г.Г. Грецкий, В.А. Давыдов, Г.И. Хохлова

2. УТВЕРЖДЕН И ВВЕДЕН В ДЕЙСТВИЕ Постановлением Государственного комитета СССР по стандартам от 18.03.88 № 616

3. Стандарт содержит все требования СТ СЭВ 1829—79, СТ СЭВ 5934—87. В стандарт дополнительно включены показатели назначения и экономного использования материалов и энергии

4. ВЗАМЕН ГОСТ 9753—81, ГОСТ 10233—75

5. ССЫЛОЧНЫЕ НОРМАТИВНО-ТЕХНИЧЕСКИЕ ДОКУМЕНТЫ

Обозначение НТД, на который дана ссылка	Номер пункта
ГОСТ 577—68	Приложение
ГОСТ 2789—73	Приложение
ГОСТ 3749—77	Приложение
ГОСТ 8026—92	Приложение
ГОСТ 10905—86	Приложение
ГОСТ 15961—89	2.1
ТУ 2—034—225—87	Приложение

6. Ограничение срока действия снято по протоколу № 3—93 Межгосударственного Совета по стандартизации, метрологии и сертификации (ИУС 5—6—93)

7. ПЕРЕИЗДАНИЕ (октябрь 1998 г.) с Изменением № 1, утвержденным в марте 1991 г. (ИУС 6—91)

Редактор Т.А. Леопова
 Технический редактор И.С. Гришанова
 Корректор М.С. Кабашова
 Компьютерная верстка С.В. Рябовой

Изд. лиц. № 021007 от 10.08.95. Сдано в набор 30.11.98. Подписано в печать 16.12.98. Усл.печ.л. 0,93. Уч.-изд.л. 0,78.
 Тираж 125 экз. С 1587. Зак. 895.

ИПК Издательство стандартов, 107076, Москва, Колодезный пер., 14.
 Набрано в Издательстве на ПЭВМ
 Фиднал ИПК Издательство стандартов — тип. "Московский печатник", Москва, Лялин пер., 6
 Пар № 080102