

СЛИТКИ МЕДНЫЕ**Технические условия**Copper ingots.
Technical requirements**ГОСТ**
193—79
(ИСО 431—81)

ОКП 17 3410

Дата введения **01.01.80**

Настоящий стандарт распространяется на слитки из переплавленной электролитной меди, применяемые для изготовления проволоки, прутков, шин и других видов проката преимущественно электротехнического назначения.

Настоящий стандарт полностью соответствует ИСО 431—81.

Таблица расчетных масс медных слитков приведена в приложении 2.

Коды ОКП приведены в приложении 3.

Термины и определения дефектов медных слитков приведены в приложении 4.

(Измененная редакция, Изм. № 2).

1. КЛАССИФИКАЦИЯ

1.1. В зависимости от способа отливки, обработки и формы медные слитки должны выпускаться следующих видов:

СВ — вертикальной непрерывной отливки;

СН — горизонтальной отливки с неудаленным слоем, верхней поверхности;

СС — горизонтальной отливки с удаленным слоем верхней поверхности.

(Измененная редакция, Изм. № 3).

1.2. Условное обозначение слитка должно включать в себя вид и номинальные размеры: для слитков вертикальной непрерывной отливки $h \times h - l$, для слитков горизонтальной отливки $b \times h - l$, а также марку меди.

СВ — М05 90 90—1400 ГОСТ 193—79

СН — М1 111 102—1372 ГОСТ 193—79

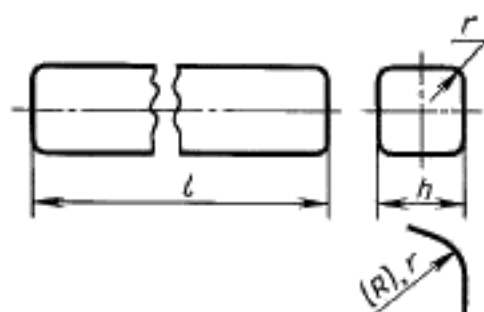
(Измененная редакция, Изм. № 1).

2. СОРТАМЕНТ

2.1. Форма, размеры и предельные отклонения слитков должны соответствовать требованиям, указанным на черт. 1—2 и в табл. 1, 2, 4.

По согласованию изготовителя с потребителем допускается изготовление слитков другой формы и размеров.

Слитки вертикальной непрерывной отливки вида СВ



Черт. 1

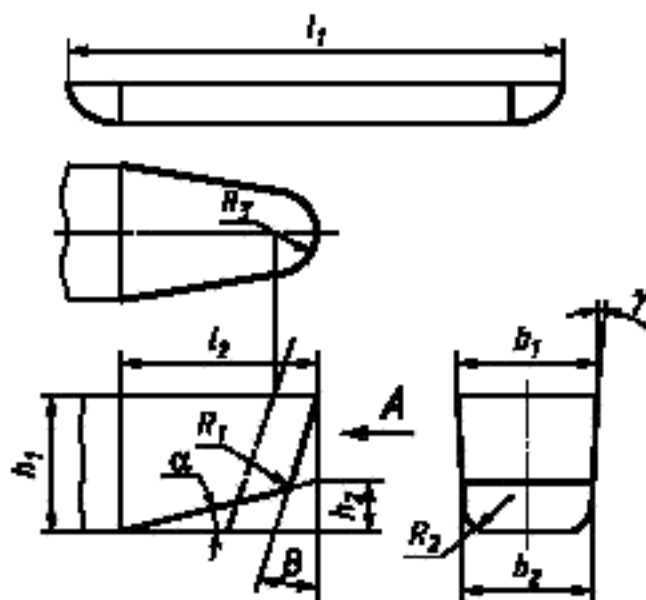
Таблица 1

мм

<i>h</i>		<i>l</i>		<i>r</i>		<i>R</i>	
Номин.	Пред. откл.	Номин.	Пред. откл.	Номин.	Пред. откл.	Номин.	Пред. откл.
90	±2	1300 1400 2800	±6	15	±3	55	±3
100		1300 1400 2800				60	
110		1300 1400 2800					

П р и м е ч а н и е. Допускается изготовление слитков с заостренными концами. Угол среза или форму заострения устанавливают по согласованию изготовителя с потребителем. По согласованию изготовителя с потребителем допускается устанавливать другие предельные отклонения от заданных размеров.

Медные слитки горизонтальной отливки видов СН и СС



Черт. 2

СОДЕРЖАНИЕ

ГОСТ 859—78 Медь. Марки	3
ГОСТ 4515—93 Сплавы медно-фосфористые. Технические условия	8
ГОСТ 15527—70 Сплавы медно-цинковые (латуни), обрабатываемые давлением. Марки	11
ГОСТ 23137—78 Припой медно-цинковые. Марки	17
ГОСТ 23912—79 Лигатура меднобериллиевая. Технические условия	18
ГОСТ 193—79 Слитки медные. Технические условия	21
ГОСТ 546—88 (ИСО 431—81) Катоды медные. Технические условия	31

ЦВЕТНЫЕ МЕТАЛЛЫ

МЕДЬ

Технические условия. Марки

БЗ 10—99

Редактор *М.И. Максимова*
Технический редактор *Л.А. Кузнецова*
Корректор *М.В. Бучная*
Компьютерная верстка *В.И. Грищенко*

Изд. лиц. № 021007 от 10.08.95. Сдано в набор 28.04.2000. Подписано в печать 24.05.2000. Формат 60×84 ¹/₈.
Бумага офсетная. Гарнитура Таймс. Печать офсетная. Усл. печ. л. 4,18. Уч.-изд. л. 3,53. Тираж 500 экз. Зак. 40.
Изд. № 2520/2. С 5170.

ИПК Издательство стандартов, 107076, Москва, Колодезный пер., 14.
Набрано в Издательстве на ПЭВМ
Калужская типография стандартов, 248021, Калуга, ул. Московская, 256.
ПЛР № 040138

Таблица 2

Обозначение	Размеры слитка для массы, кг						Предельное отклонение
	91	102	113	120	125	136	
l_1	1370 мм	1370 мм	1370 мм	1370 мм	1370 мм	1370 мм	± 1 %
l_2	150 мм	150 мм	150 мм	150 мм	150 мм	150 мм	± 6 мм
h_1	90 мм	100 мм	100 мм	110 мм	110 мм	120 мм	± 6 мм
h_2	25 мм	25 мм	25 мм	25 мм	25 мм	25 мм	± 6 мм
b_1	100 мм	100 мм	110 мм	110 мм	110 мм	110 мм	± 6 мм
b_2	90 мм	90 мм	100 мм	100 мм	100 мм	100 мм	± 6 мм
R_1	16 мм	16 мм	25 мм	25 мм	25 мм	25 мм	± 6 мм
R_2	16 мм	16 мм	16 мм	16 мм	16 мм	16 мм	± 6 мм
R_3	40 мм	40 мм	40 мм	40 мм	40 мм	40 мм	± 6 мм
α	10°	10°	10°	10°	10°	10°	$\pm 2'$
β	10°	10°	10°	10°	10°	10°	$\pm 2'$
γ	3°	3°	3°	3°	3°	3°	$\pm 1'$

(Измененная редакция, Изм. № 2, 3).

3. ТЕХНИЧЕСКИЕ ТРЕБОВАНИЯ

3.1. Медные слитки должны изготавливаться из медных катодов по ГОСТ 546 в соответствии с требованиями настоящего стандарта по технологическому регламенту, утвержденному в установленном порядке.

(Измененная редакция, Изм. № 2).

3.2. Удельное электрическое сопротивление медных слитков должно соответствовать нормам, указанным в табл. 4.

Таблица 4*

Вид слитка	Марка по ГОСТ 859	Марка по ИСО 431—81	Содержание меди, %, не менее	Удельное электрическое сопротивление, Ом м, не более
СВ	M006	Cu-OFE	99,99	$17,07 \cdot 10^{-9}$
СВ	M16	Cu-OF	99,95	$17,24 \cdot 10^{-9}$
СН, СС	M1	Cu-ETP	99,90	$17,24 \cdot 10^{-9}$

Примечания:

1. Содержание примесей в меди марок: M006 (Cu-OFE), M16 (Cu-OF), M1 (Cu-ETP), предусмотренное ГОСТ 859, является справочным и может уточняться по согласованию изготовителя с потребителем.

2. Показатель удельного электрического сопротивления является обязательным только при поставке продукции электротехнической промышленности.

(Измененная редакция, Изм. № 1, 2, 3).

3.3. Слитки должны быть прямыми. Кривизна по всей длине слитка в любой плоскости не должна превышать 0,8 % длины для слитков горизонтальной отливки и 0,7 % — для слитков вертикальной отливки.

Для слитков вертикальной отливки по требованию потребителя кривизна по всей длине слитка в любой плоскости не должна превышать 0,5 % его длины.

(Измененная редакция, Изм. № 2).

3.4. Верхняя поверхность слитков вида СН не должна иметь вздутий, утяжек, раковин, трещин и посторонних включений.

Верхняя поверхность слитков вида СС и поверхность торцов слитков вида СВ должна быть ровной, без ступенчатости, заусенцев, надрывов и острых углов. Верхние края слитков СС должны быть округлены радиусом не менее 5 мм или должны быть сняты фрезерованием.

* Таблица 3. (Исключена, Изм. № 3).

На нижних и боковых поверхностях слитков горизонтальной отливки и на поверхности слитков вертикальной отливки не должно быть раковин, трещин, посторонних включений, видимых без применения увеличительных средств, а также наплывов, слоистости и брызг металла.

Допускается для слитков всех видов наличие зачищенных мест глубиной не более 5 мм и выпуклостей величиной не более 3 мм с пологими краями. Для слитков вида СВ допускаются кольцевые пережимы глубиной не более 1 мм.

Для слитков вида СВ по требованию потребителя величина допускаемых выпуклостей с пологими краями не должна превышать 1 мм.

(Измененная редакция, Изм. № 3).

3.5. Слитки по своему сечению не должны иметь слоистости, трещин, посторонних включений, раковин. В слитках допускается пористость, при условии, что средняя плотность слитков вертикальной отливки из бескислородной меди должна быть не менее $8,9 \text{ г/см}^3$, а остальных слитков — не менее $8,4 \text{ г/см}^3$.

3.6. По требованию потребителя слитки вида СВ должны выдерживать испытания на отсутствие водородной хрупкости, при этом образцы из меди марки М00б должны выдерживать десятикратный перегиб, а из меди марки М0б — один перегиб на 180° до соприкосновения противоположных сторон образца. На наружной поверхности участка изгиба не должно быть трещин, видимых невооруженным глазом.

3.7. Образец слитка из меди марки М00б должен выдерживать испытания на сцепление с окисной пленкой.

3.6, 3.7. **(Введены дополнительно, Изм. № 3).**

4. ПРАВИЛА ПРИЕМКИ

4.1. Слитки принимают партиями. Партия должна состоять из слитков одной плавки, одного типа и размера, одной марки меди и оформлена одним документом о качестве.

Документ о качестве должен содержать:

- товарный знак и наименование предприятия-изготовителя или его товарный знак;
- наименование, условное обозначение и количество слитков;
- номер плавки;
- массу и номер партии;
- результаты определения химического состава и удельного электрического сопротивления;
- дату изготовления;
- обозначение настоящего стандарта.

П р и м е ч а н и е. При непрерывных способах выплавки и литья слитков плавкой считается совокупность слитков одного вида, отлитых из одной печи (миксера) в течение одной рабочей смены.

Масса партии должна быть не менее 20 т.

По согласованию изготовителя с потребителем допускается масса партии менее 20 т, а также состоящая из нескольких плавков.

(Измененная редакция, Изм. № 1, 2).

4.2. Контролю качества поверхности подвергают каждый слиток.

4.3. Для контроля формы, размеров и прямолинейности от партии отбирают 1 % слитков.

4.4. Для контроля химического состава, внутренних дефектов, плотности и удельного электро-сопротивления от партии отбирают 0,1 % слитков, но не менее двух слитков.

Предприятие-изготовитель контролирует массовую долю меди, кислорода и удельное электро-сопротивление в каждой партии; массовую долю примесей в слитках видов СС, СН из меди марки М1 — в каждой десятой партии.

По согласованию изготовителя с потребителем в слитках из бескислородной меди вида СВ допускается определять кислород в каждой десятой партии.

На предприятии-изготовителе контроль плотности и внутренних дефектов проводят на каждой сотой плавке.

(Измененная редакция, Изм. № 1, 2, 3).

4.5. При получении неудовлетворительных результатов испытаний хотя бы по одному показателю по нему проводят повторное испытание на удвоенной выборке, взятой от той же партии. Результаты повторных испытаний распространяются на всю партию.

5. МЕТОДЫ ИСПЫТАНИЙ

5.1. Отбор и подготовка проб

5.1.1. Для определения химического состава отбор и подготовку проб проводят по ГОСТ 24231.

Допускается отбор и подготовка проб для спектрального анализа методом вырубki заготовки из темплета и ее пластической деформации до диаметра 9 мм.

(Измененная редакция, Изм. № 1, 2).

5.1.2. Для определения содержания кислорода в средней по длине части слитка видов СН, СС или в любом конце слитка вида СВ на расстоянии не менее 20 мм от поверхности вырезают образец следующего размера:

- для металлографического метода — 10 × 20 × 20 мм;
- для методов экстракции в вакууме или в токе нейтрального газа: при анализе слитков из меди марок М00б и М0б — диаметром 7—8 мм, длиной не менее 70 мм;
- при анализе слитков из меди марок М0, М1 — диаметром 4—5 мм, длиной не менее 40 мм.

На предприятиях-потребителях допускается определять массовую долю кислорода в слитках видов СН и СС металлографическим методом после прокатки слитка в центральной части шлифа образца катанки, отобранного не ближе 2 м от конца бунта.

Массовую долю кислорода определяют по ГОСТ 13938.13.

При возникновении разногласий при определении массовой доли кислорода применяют метод восстановительного плавления образца, отобранного от слитка.

(Измененная редакция, Изм. № 2, 3).

5.2. Осмотр поверхности слитков проводят без применения увеличительных приборов.

5.3. Проверку размеров и прямолинейности слитков проводят измерительным инструментом, обеспечивающим точность измерения до 1 мм.

Допускается применение шаблонов.

5.4. Проверку слитков на отсутствие внутренних дефектов проводят на поперечных темплетах, вырезанных из средней части по длине слитков видов СН, СС или от любого конца слитков вида СВ.

Проверка проводится без применения увеличительных приборов.

(Измененная редакция, Изм. № 3).

5.5. Анализ химического состава проводят по ГОСТ 9717.1 — ГОСТ 9717.3 или ГОСТ 13938.1 — ГОСТ 13938.12, ГОСТ 13938.13, ГОСТ 25086.

На предприятии-изготовителе допускается проводить анализ другими методами, если они обеспечивают точность определения, установленную соответствующими государственными стандартами.

(Измененная редакция, Изм. № 1).

5.6. Плотность слитка определяют взвешиванием на воздухе и в дистиллированной воде поперечного темплета толщиной 10 мм, вырезанного из центральной части слитка, и вычисляют по формуле

$$d = \frac{m}{m - m_1} \cdot d_0,$$

где m — масса темплета, взвешенного на воздухе, г;

m_1 — масса темплета, взвешенного в дистиллированной воде, г;

d_0 — плотность дистиллированной воды при 20 °С, г/см³.

Допускается определение средней плотности гидростатическим взвешиванием целых слитков.

5.7. Для определения удельного электросопротивления слитка из темплета, отобранного по п. 5.6, вырезается образец сечением не менее 10 × 10 мм.

Допускается отбор образцов и угла между боковой и донной поверхностями слитков видов СН, СС или из угла между любыми гранями слитков типа СВ. Размер образцов 10 × 10 × 90 мм. Из образца готовят проволоку диаметром 2 мм. Проволока подвергается отжигу при температуре 500—550 °С в течение 1 ч.

Измерение удельного электросопротивления проводят на отрезке отожженной проволоки длиной (1000 ± 1) мм методом двойного моста по ГОСТ 7229. Результаты измерений приводят к 20 °С с погрешностью ±0,5 °С.

Площадь сечения испытываемого образца (S), мм², вычисляют по формуле

$$S = \frac{m - 100}{8,89 - l},$$

где m — масса образца, г;

l — длина образца, мм;

8,89 — плотность меди при 20 °С, г/см³.

(Измененная редакция, Изм. № 1, 3).

5.8. По требованию потребителя слитки вертикальной непрерывной отливки из бескислородной меди проверяют отжигом в среде водорода на отсутствие водородной хрупкости по ГОСТ 24048 в части подготовки и проведения испытаний.

(Измененная редакция, Изм. № 3).

5.9. По требованию потребителя проверку слитков М006 на прочность сцепления с окисной пленкой проводят на неотожженной проволоке диаметром 2 мм.

С поверхности образца удаляют смазку, затем образец травят в 10 %-ном растворе серной кислоты, получают блестящую чистую поверхность, промывают холодной водой, ополаскивают дистиллированной водой и сушат, протирая спиртом или ацетоном.

Подготовленный образец нагревают до температуры 850—870 °С на воздухе в течение 30 мин, при этом очищенную поверхность образца не трогают руками. После нагрева образец немедленно опускают в холодную воду и охлаждают до комнатной температуры.

Образец считается выдержавшим испытания, если черная окисная пленка не разрушена, плотно прилегает к меди и имеет ровную окраску.

(Введен дополнительно, Изм. № 3).

6. УПАКОВКА, МАРКИРОВКА, ТРАНСПОРТИРОВАНИЕ И ХРАНЕНИЕ

6.1. **(Исключен, Изм. № 1).**

6.2. На торцевой или матричной стороне каждого слитка должно быть нанесено клеймо, содержащее товарный знак предприятия-изготовителя.

(Измененная редакция, Изм. № 2).

6.3. Слитки формируют в пакеты. При формировании пакета на двух слитках с противоположных сторон пакета несмываемой краской наносят номер партии и марку меди. По согласованию с потребителем допускается не наносить номер партии и марку меди.

Для длительного хранения на одном из верхних слитков каждого пакета несмываемой краской наносят маркировку, содержащую:

- товарный знак или условное обозначение предприятия-изготовителя и его товарный знак;
- номер партии;
- номер пакета;
- марку меди;
- массу нетто пакета.

(Измененная редакция, Изм. № 1, 2).

6.4. Конструкция пакета и средств пакетирования определяется нормативно-технической документацией.

6.5. Габаритные размеры пакета определяются размерами слитков, конструкцией и массой пакета.

Масса пакета не должна превышать:

- для пакетов, предназначенных к транспортированию крытыми видами транспорта, — 1500 кг;
- для пакетов, предназначенных к транспортированию открытыми видами транспорта, — 5000 кг;
- для пакетов, предназначенных для длительного хранения, — 1500 кг.

6.4, 6.5. **(Измененная редакция, Изм. № 2).**

6.6. **(Исключен, Изм. № 2).**

6.7. Транспортная маркировка — по ГОСТ 14192. Транспортная маркировка должна наноситься на фанерные или металлические ярлыки. На пакет должен быть нанесен манипуляционный знак «Место строповки» по ГОСТ 14192.

При отгрузке пакетов слитков повагонными отправками транспортная маркировка должна

наноситься не менее чем на четыре грузовых места. Допускается на транспортной маркировке не указывать массу пакета.

При транспортировании продукции, предназначенной для длительного хранения, транспортная маркировка должна наноситься на каждый пакет.

6.8. На верхнем слитке пакета для слитков, которым присвоен государственный Знак качества, должно быть нанесено изображение государственного Знака качества.

6.7, 6.8. (Измененная редакция, Изм. № 1, 2).

6.9. Медные слитки перевозят железнодорожным, водным и автомобильным транспортом в соответствии с правилами перевозок грузов, действующими на транспорте каждого вида.

(Измененная редакция, Изм. № 2).

6.10. Медные слитки хранят в крытых складских помещениях или на открытых площадках.

ПРИЛОЖЕНИЕ 2*
Справочное

СПРАВОЧНАЯ ТАБЛИЦА РАСЧЕТНЫХ МАСС МЕДНЫХ СЛИТКОВ

Обозначение слитка	Масса, кг	Обозначение слитка	Масса, кг
СВ 90 × 90—1300	91	СН 98 × 102—1372	102
СВ 90 × 90—1400	98	СН 111 × 102—1372	113
СВ 90 × 90—2800	196	СН 111 × 111—1372	125
СВ 100 × 100—1300	113	СН 111 × 121—1372	136
СВ 100 × 100—1400	122	СС 98 × 82—1362	78
СВ 100 × 100—2800	244	СС 98 × 92—1362	90
СВ 110 × 110—1300	137	СС 111 × 92—1362	102
СВ 110 × 110—1400	147	СС 111 × 101—1362	113
СВ 110 × 110—2800	294	СС 111 × 111—1362	125
СН 98 × 92—1372	90		

П р и м е ч а н и я:

1. Отклонения массы слитков от номинальной ориентировочно $\pm 5\%$.

2. Для расчета принята плотность меди: для слитков вида СВ — $8,90 \text{ г/см}^3$, слитков видов СН, СС — $8,4 \text{ г/см}^3$.

ПРИЛОЖЕНИЕ 2. (Измененная редакция, Изм. № 3).

ПРИЛОЖЕНИЕ 3
Справочное

Обозначение слитка	Код А-ОКП	КЧ
СН-М1 98 × 92—1372	17 3321 0101	04
СН-М1 98 × 102—1372	17 3321 0102	03
СН-М1 111 × 102—1372	17 3321 0103	02
СН-М1 111 × 111—1372	17 3321 0104	01
СН-М1 111 × 121—1372	17 3321 0105	00
СС-М1 98 × 82—1362	17 3321 0206	07
СС-М1 98 × 92—1362	17 3321 0207	06
СС-М1 111 × 92—1362	17 3321 0208	05
СС-М1 111 × 101—1362	17 3321 0209	04
СС-М1 111 × 111—1362	17 3321 0210	00

* ПРИЛОЖЕНИЕ 1. (Исключено, Изм. № 1).

Обозначение слитка	Код А-ОКП	КЧ
СН-М0 98 × 92—1372	17 3321 0401	06
СН-М0 98 × 102—1372	17 3321 0402	05
СН-М0 111 × 102—1372	17 3321 0403	04
СН-М0 111 × 111—1372	17 3321 0404	03
СН-М0 111 × 121—1372	17 3321 0405	02
СС-М0 98 × 82—1362	17 3321 0502	02
СС-М0 98 × 92—1362	17 3321 0503	01
СС-М0 111 × 92—1362	17 3321 0504	00
СС-М0 111 × 101—1362	17 3321 0505	10
СС-М0 111 × 111—1362	17 3321 0506	09
СН-М00 98 × 92—1372	17 3321 2001	10
СН-М00 98 × 102—1372	17 3321 2002	09
СН-М00 111 × 102—1372	17 3321 2003	08
СН-М00 111 × 111—1372	17 3321 2004	07
СН-М00 111 × 121—1372	17 3321 2005	06
СС-М00 98 × 92—1362	17 3321 2101	07
СС-М00 98 × 92—1362	17 3321 2102	06
СС-М00 111 × 92—1362	17 3321 2103	05
СС-М00 111 × 101—1362	17 3321 2104	04
СС-М00 111 × 111—1362	17 3321 2105	03
СВ-М06 90 × 90—1300	17 3322 0101	10
СВ-М06 90 × 90—1400	17 3322 0102	09
СВ-М06 90 × 90—2800	17 3322 0103	08
СВ-М06 100 × 100—1300	17 3322 0104	07
СВ-М06 100 × 100—1400	17 3322 0105	06
СВ-М06 100 × 100—2800	17 3322 0106	05
СВ-М06 110 × 110—1300	17 3322 0107	04
СВ-М06 110 × 110—1400	17 3322 0108	03
СВ-М06 110 × 110—2800	17 3322 0109	02
СВ-М006 90 × 90—1300	17 3322 0201	07
СВ-М006 90 × 90—1400	17 3322 0202	06
СВ-М006 90 × 90—2800	17 3322 0203	05
СВ-М006 100 × 100—3300	17 3322 0204	04
СВ-М006 100 × 100—1400	17 3322 0205	03
СВ-М006 100 × 100—2800	17 3322 0206	02
СВ-М006 110 × 110—1300	17 3322 0207	01
СВ-М006 110 × 110—1400	17 3322 0208	00
СВ-М006 110 × 110—2800	17 3322 0209	10

ПРИЛОЖЕНИЕ 3. (Измененная редакция, Изм. № 2, 3).

Термин	Определение
Вздутие	Выступ произвольной формы на рожистой (верхней) поверхности слитка с пустотами и раковинами под верхней коркой
Утяжка	По ГОСТ 19200
Раковина	Дефект на поверхности или в теле слитка в виде полости, образовавшейся выделившимися из металла или внедрившимися в металл газами, размером более 3 мм по диаметру
Трещина	Дефект в виде разрыва или надрыва тела слитка вследствие затрудненной усадки металла
Наплыв	Дефект в виде выступа произвольной формы с пологими краями, образовавшийся в результате местного повреждения литейной формы и затекания жидкого металла на застывшую поверхность
Слоистость	Дефект в виде явно выраженных слоев металла, образовавшихся в результате прерывания или неравномерного заполнения изложницы горячим металлом
Королек металла	По ГОСТ 19200
Ступенчатость	Дефект в виде выступов, образовавшихся в результате резки слитков, не превышающий 2 мм
Заусенцы	Дефекты на кромках слитков в виде острых выступов неправильной формы высотой (длиной) не более 1 мм
Пористость	Дефект в виде мелких пор (точечных), углублений или сквозных отверстий диаметром менее 3 мм, образовавшихся в результате выделения газов из металла при его затвердении
Пора	Точечное углубление или сквозное отверстие диаметром не более 3 мм

ПРИЛОЖЕНИЕ 4. (Введено дополнительно, Изм. № 2).

ИНФОРМАЦИОННЫЕ ДАННЫЕ

1. РАЗРАБОТАН И ВНЕСЕН Министерством цветной металлургии СССР

РАЗРАБОТЧИКИ

А.А. Бабаджан, докт. техн. наук.; Э.Н. Гадзалов; В.А. Козлов, канд. техн. наук; Д.М. Фомина;
А.А. Новоселов; В.П. Моисеева; Э.А. Савичева

2. УТВЕРЖДЕН И ВВЕДЕН В ДЕЙСТВИЕ Постановлением Государственного комитета стандартов Совета Министров СССР от 17.10.79 № 3955

ИЗМЕНЕНИЕ № 3 принято Межгосударственным Советом по стандартизации, метрологии и сертификации (протокол № 12 от 21.11.97)

Зарегистрировано Техническим секретариатом МГС № 2670

За принятие изменения проголосовали:

Наименование государства	Наименование национального органа по стандартизации
Азербайджанская Республика	Азгосстандарт
Республика Армения	Армгосстандарт
Республика Беларусь	Госстандарт Беларуси
Республика Казахстан	Госстандарт Республики Казахстан
Киргизская Республика	Киргизстандарт
Российская Федерация	Госстандарт России
Республика Таджикистан	Таджикгосстандарт
Туркменистан	Главная государственная инспекция Туркменистана
Республика Узбекистан	Узгосстандарт
Украина	Госстандарт Украины

3. ВЗАМЕН ГОСТ 193—67, ГОСТ 5.657—70, ГОСТ 5.1073—71

4. ССЫЛОЧНЫЕ НОРМАТИВНО-ТЕХНИЧЕСКИЕ ДОКУМЕНТЫ

Обозначение НТД, на который дана ссылка	Номер пункта, подпункта, приложения
ГОСТ 546—88	3.1
ГОСТ 859—78	3.2
ГОСТ 7229—76	5.7
ГОСТ 9717.1-82 — ГОСТ 9717.3—82	5.5
ГОСТ 13938.1-78 — ГОСТ 13938.12-78	5.5
ГОСТ 13938.13—93	5.1.2
ГОСТ 14192—96	6.7
ГОСТ 19200—80	Приложение 4
ГОСТ 24048—80	5.8
ГОСТ 24231—80	5.1.1
ГОСТ 25086—87	5.5

5. Ограничение срока действия снято по протоколу № 4—93 Межгосударственного Совета по стандартизации, метрологии и сертификации (ИУС 4—94)

6. ИЗДАНИЕ с Изменениями № 1, 2, 3, утвержденными в августе 1984 г., марте 1988 г., марте 1998 г. (ИУС 12—84, 6—88, 6—98)