

ГОСТ Р 50035-92—ГОСТ Р 50038-92

ГОСУДАРСТВЕННЫЕ СТАНДАРТЫ РОССИЙСКОЙ ФЕДЕРАЦИИ

**ПРОТЯЖКИ С НАВЕРТНЫМ
ХВОСТОВИКОМ
ДЛЯ ШЛИЦЕВЫХ ОТВЕРСТИЙ
С ЭВОЛЬВЕНТНЫМ ПРОФИЛЕМ
С ЦЕНТРИРОВАНИЕМ
ПО НАРУЖНОМУ ДИАМЕТРУ
КОМБИНИРОВАННЫЕ**

КОНСТРУКЦИЯ

Издание официальное

141 руб. БЗ 1—02/07

ГОССТАНДАРТ РОССИИ
Москва

ГОСТ Р 50035-92—ГОСТ Р 50038-92

ГОСУДАРСТВЕННЫЕ СТАНДАРТЫ РОССИЙСКОЙ ФЕДЕРАЦИИ

ПРОТЯЖКИ С НАВЕРТНЫМ
ХВОСТОВИКОМ
ДЛЯ ШЛИЦЕВЫХ ОТВЕРСТИЙ
С ЭВОЛЬВЕНТНЫМ ПРОФИЛЕМ
С ЦЕНТРИРОВАНИЕМ
ПО НАРУЖНОМУ ДИАМЕТРУ
КОМБИНИРОВАННЫЕ

КОНСТРУКЦИЯ

Издание официальное

МОСКВА

1992

Размеры, мм

Обозначение профиля и его модификация		Зубья червячные и переходные			Зубья частотные и галабрунши		t_2	b (пред- охла. -0,04)	b_1	φ (пред- охла. $\pm 1^\circ$)	α	R , не более	с для испол- нения		n	t_{11}
		Число зубьев	t	Номер про- филя	t_1	Номер про- филя							1	2		
1	2	асом- ных	шлице- вых													
2403-3185	2403-3186		28	16	11	11	7			105°00'			0,288	0,319	4	
2403-3187	2403-3188							16								
2403-3189	2403-3191				14	10	10	6	37,05	0,70		7	0,244	0,275		
2403-3192	2403-3193	13								96°56'						
2403-3194	2403-3195		23	18	12	13	8	18					0,300	0,331	5	
2403-3196	2403-3197															
2403-3198	2403-3199				14	10	10	6	16				0,244	0,275		
2403-3201	2403-3202								42,74	0,60	102°52'				4	
2403-3203	2403-3204	13	28	18	12	13	8	18				8	0,325	0,356		
2403-3205	2403-3206															
2403-3207	2403-3208	12	26	14	10	10	6	16					0,250	0,281	3	
2403-3209	2403-3211								43,0	0,79	92°54'					
2403-3212	2403-3213	13	28	18	12	13	8	18					0,325	0,356		
2403-3214	2403-3215														4	
2403-3216	2403-3217				1	10	10	6	16				0,214	0,276		
2403-3218	2403-3219	11	23						47,55	0,73	95°18'	9				
2403-3221	2403-3222				18	12	13	8	18				0,300	0,331	5	125
2403-3223	2403-3224															
2403-3225	2403-3226	11	21	11	10	10	6	16					0,214	0,276	4	
2403-3227	2403-3228								53,31	0,62	100°00'					
2403-3229	2403-3231												0,315	0,356	5	
2403-3232	2403-3233															
2403-3234	2403-3235				14	10	10	6	16				0,244	0,275	4	
2403-3236	2403-3237								54,76	0,78	94°44'					
2403-3238	2403-3239	12			18	12	13	8	18				0,306	0,338	5	
2403-3241	2403-3242															
2403-3243	2403-3244		23		14	10	10	6	16				0,244	0,275	4	
2403-3245	2403-3246								59,37	0,70	96°36'	11				
2403-3247	2403-3248				18	12	13	8	18				0,306	0,338	5	
2403-3249	2403-3251															
2403-3252	2403-3253	11	24	14	10	10	6	16					0,244	0,275	4	
2403-3254	2403-3255								63,92	0,65	98°10'					
2403-3256	2403-3257	12	26	18	12	13	8	18				12	0,319	0,350	5	
2403-3258	2403-3259															
2403-3261	2403-3262	11	24	14	10	10	6	16					0,244	0,275	4	
2403-3263	2403-3264								65,37	0,76	93°54'					
2403-3265	2403-3266	12	26	18	12	13	8	18					0,319	0,350	5	
2403-3267	2403-3268															

Размеры, мм

Обозначение прокладки колодезной		Примени- мость		D×m	z	Сочетание полей до- пусков D и e	S	D ₁	D ₂	D ₂ , не более	D ₁ , не более	D ₃	D ₄	D ₅	D ₆	D ₇
1	2	1	2													
2403-3269	2403-3271			100×2	48	H7-9H	4,261	63	95,4	95,2	95,5	99,5	94	50	100,0	M48×3
2403-3272	2403-3273					H8-11H	4,341									
2403-3274	2403-3275					H7-9H	4,261									
2403-3276	2403-3277			52×2,5	19	H8-11H	4,341	45	46,5	46,3	46,5	51,4	45	36	51,8	M30×2
2403-3278	2403-3279					H7-9H	5,008									
2403-3281	2403-3282					H8-11H	5,077									
2403-3283	2403-3284			55×2,5	20	H7-9H	5,008	50	49,5	49,3	49,5	54,4	48	36	54,7	M30×2
2403-3285	2403-3286					H8-11H	5,077									
2403-3287	2403-3288					H7-9H	5,297									
2403-3289	2403-3291			60×2,6	22	H8-11H	5,366	50	54,4	54,2	54,5	59,4	53	36	59,8	M36×3
2403-3292	2403-3293					H7-9H	5,297									
2403-3294	2403-3295					H8-11H	5,366									
2403-3296	2403-3297			65×2,5	24	H7-9H	5,306	50	59,4	59,2	59,5	64,4	58	36	65,0	M36×3
2403-3298	2403-3299					H8-11H	5,386									
2403-3301	2403-3302					H7-9H	5,306									
2403-3303	2403-3304			70×2,5	26	H8-11H	5,386	50	64,4	64,2	64,5	69,4	63	36	70,0	M46×3
2403-3305	2403-3306					H7-9H	5,306									
2403-3307	2403-3308					H8-11H	5,386									
2403-3309	2403-3311			75×2,5	28	H7-9H	5,306	50	69,4	69,2	69,5	74,4	68	36	75,2	M46×3
2403-3312	2403-3313					H8-11H	5,386									
2403-3314	2403-3315					H7-9H	5,306									
2403-3316	2403-3317			80×2,5	30	H8-11H	5,386	50	74,4	74,2	74,5	79,4	73	36	80,2	M46×3
2403-3318	2403-3319					H7-9H	5,306									
2403-3321	2403-3322					H8-11H	5,386									
2403-3323	2403-3324			85×2,5	32	H7-9H	5,306	50	79,4	79,2	79,5	84,4	78	36	85,3	M46×3
2403-3325	2403-3326					H8-11H	5,386									
2403-3327	2403-3328					H7-9H	5,306									
2403-3329	2403-3331			80×2,5	30	H8-11H	5,386	50	74,4	74,2	74,5	79,4	73	36	80,2	M46×3
2403-3332	2403-3333					H7-9H	5,306									
2403-3334	2403-3335					H8-11H	5,386									
2403-3336	2403-3337			85×2,5	32	H7-9H	5,306	50	79,4	79,2	79,5	84,4	78	36	85,3	M46×3
2403-3338	2403-3339					H8-11H	5,386									
2403-3341	2403-3342					H7-9H	5,306									
2403-3343	2403-3344			85×2,5	32	H8-11H	5,386	50	79,4	79,2	79,5	84,4	78	36	85,3	M46×3
2403-3345	2403-3346					H7-9H	5,306									
2403-3347	2403-3348					H8-11H	5,386									

Размеры, мм

Продолжение табл. 1

Обозначение профиля, исполнения		D ₁₀	D ₁₁	D ₁₂	L для испол- нения		L ₁ для испол- нения		t	t ₁	t ₂	t ₃	t ₄	t ₅	t ₆	t ₇	t ₈	t ₉	t ₁₀
1	2				1	2	1	2											
2403-3269	2403-3271	33,5	50	70	1210	1365	1000	1125	9,5	440	154	56	40	364	90	70	21	11	200
2403-3272	2403-3273				1415	1540	1175	1300	12,0	480	198	72	52	378	117	110	25	12	240
2403-3274	2403-3275				1175	1300	1000	1125	8,0	380	132	48	32	432	72	70	19	11	205
2403-3276	2403-3277	37,0	32	45	1425	1550	1225	1350	11,0	110	170	61	41	528	99	80	24	13	210
2403-3278	2403-3279				1250	1375	1075	1200	9,5	390	110	56	40	434	90	70	21	11	220
2403-3281	2403-3282				1475	1600	1275	1100	11,0	410	171	64	44	576	99	80	25	14	210
2403-3283	2403-3284	31,5	38	50	1250	1375	1075	1200	9,5	380	154	56	40	434	90	70	23	13	210
2403-3285	2403-3286				1430	1525	1200	1325	11,0	115	170	61	41	496	99	80	25	14	215
2403-3287	2403-3288				1950	1375	1075	1200	9,5	385	154	56	10	431	90	70	23	13	210
2403-3289	2403-3291	43,5	50	70	1500	1625	1300	1425	11,0	415	192	61	14	576	99	80	12	215	
2403-3292	2403-3293				1290	1115	1075	1200	9,5	420	154	56	40	434	90	70	21	11	205
2403-3294	2403-3295				1490	1615	1275	1400	12,0	460	180	72	52	486	117	95	26	13	245
2403-3296	2403-3297	63	50	70	1290	1415	1075	1200	9,5	420	154	56	40	434	90	70	21	11	205
2403-3298	2403-3299				1515	1640	1300	1425	12,0	450	180	72	52	522	117	95	26	13	235
2403-3301	2403-3302				1315	1440	1075	1200	9,5	445	154	56	40	434	90	70	21	11	205
2403-3303	2403-3304	70	50	70	1515	1640	1275	1400	12,0	485	180	72	52	486	117	110	26	13	245
2403-3305	2403-3306				1315	1440	1075	1200	9,5	445	154	56	40	434	90	70	21	11	205
2403-3307	2403-3308				1490	1615	1250	1375	12,0	465	180	72	52	486	117	95	25	12	225
2403-3309	2403-3311	43,5	50	70	1315	1440	1075	1200	9,5	445	154	56	40	434	90	70	21	11	205
2403-3312	2403-3313				1515	1640	1275	1400	12,0	485	180	72	52	486	117	110	26	13	245
2403-3314	2403-3315				1315	1440	1075	1200	9,5	445	154	56	40	434	90	70	21	11	205
2403-3316	2403-3317	70	50	70	1515	1640	1275	1400	12,0	485	180	72	52	486	117	110	26	13	245
2403-3318	2403-3319				1315	1440	1075	1200	9,5	445	154	56	40	434	90	70	21	11	205
2403-3321	2403-3322				1490	1615	1250	1375	12,0	465	180	72	52	486	117	95	25	12	225
2403-3323	2403-3324	43,5	50	70	1315	1440	1075	1200	9,5	445	154	56	40	434	90	70	21	11	205
2403-3325	2403-3326				1515	1640	1275	1400	12,0	485	180	72	52	486	117	110	26	13	245
2403-3327	2403-3328				1315	1440	1075	1200	9,5	445	154	56	40	434	90	70	21	11	205
2403-3329	2403-3331	70	50	70	1490	1615	1250	1375	12,0	465	180	72	52	486	117	95	25	12	225
2403-3332	2403-3333				1315	1440	1075	1200	9,5	445	154	56	40	434	90	70	21	11	205
2403-3334	2403-3335				1515	1640	1275	1400	12,0	485	180	72	52	486	117	110	26	13	245
2403-3336	2403-3337	43,5	50	70	1315	1440	1075	1200	9,5	445	154	56	40	434	90	70	21	11	205
2403-3338	2403-3339				1515	1640	1275	1400	12,0	485	180	72	52	486	117	110	26	13	245
2403-3341	2403-3342				1315	1440	1075	1200	9,5	445	154	56	40	434	90	70	21	11	205
2403-3343	2403-3344	70	50	70	1490	1615	1250	1375	12,0	465	180	72	52	486	117	95	25	12	225
2403-3345	2403-3346				1315	1440	1075	1200	9,5	445	154	56	40	434	90	70	21	11	205
2403-3347	2403-3348				1515	1640	1275	1400	12,0	485	180	72	52	486	117	110	26	13	245

Размеры, мм

Обозначение проточки исполнения		Зубья черновые и переходные				Зубья чистовые и калибрующе- щие		t_2	b (пред. откл. —0,04)	b_1	φ (пред. откл. $\pm 1^\circ$)	r	R , не более	c для исполне- ния		n	t_{11}																																																													
		Число зубьев		t	Номер про- филя	t_1	Номер про- филя							1	2																																																															
1	2	фасоч- ных	шлифев- ных																																																																											
2403-3269	2403-3271	12	26	14	10	10	6	16	71,08	0,69	97°30'	13	0,16	0,250	0,281	4																																																														
2403-3272	2403-3273																	25	18	12	13	8	18	33,06	1,40	94°44'	5	0,294	0,325	5																																																
2403-3274	2403-3275																																36	12	9	8	5	14	39,18	1,10	108°00'	6	0,250	0,281	3																																	
2403-3276	2403-3277																																															33	16	11	11	7	16	40,12	1,20	98°10'	6	0,306	0,338	4																		
2403-3278	2403-3279																																																														11	31	14	10	10	6	46,30	1,00	105°00'	7	0,269	0,300	4			
2403-3281	2403-3282																																																																													12
2403-3283	2403-3284		11	27	18	12	13	8	18	53,40	1,07	102°52'	8	0,325	0,356	5																																																														
2403-3285	2403-3286																	12	31	14	10	10	6	54,27	1,24	96°00'	8	0,269	0,300	4																																																
2403-3287	2403-3288																																11	29	18	12	13	8	60,48	1,10	101°16'	9	0,319	0,350	5																																	
2403-3289	2403-3291																																															12	31	14	10	10	6	16	16	16	16	0,269	0,300	4																		
2403-3292	2403-3293																																																														11	27	18	12	13	8	18	18	18	18	0,319	0,350	5			
2403-3294	2403-3295																																																																													12
2403-3296	2403-3297	11	27	18	12	13	8	18	18	18	18	0,319	0,350	5																																																																
2403-3298	2403-3299																12	31	14	10	10	6	16	16	16	16	0,269	0,300	4																																																	
2403-3301	2403-3302																															11	27	18	12	13	8	18	18	18	18	0,319	0,350	5																																		
2403-3303	2403-3304																																														12	36	16	11	11	7	16	16	16	16	0,269	0,300	4																			
2403-3305	2403-3306																																																													11	27	18	12	13	8	18	18	18	18	0,319	0,350	5				
2403-3307	2403-3308																																																																												12	31
2403-3309	2403-3311	11	27	18	12	13	8	18	18	18	18	0,319	0,350	5																																																																
2403-3312	2403-3313																12	36	16	11	11	7	16	16	16	16	0,269	0,300	4																																																	
2403-3314	2403-3315																															11	27	18	12	13	8	18	18	18	18	0,319	0,350	5																																		
2403-3316	2403-3317																																														12	31	14	10	10	6	16	16	16	16	0,269	0,300	4																			
2403-3318	2403-3319																																																													11	27	18	12	13	8	18	18	18	18	0,319	0,350	5				
2403-3321	2403-3322																																																																												12	36
2403-3323	2403-3324	11	27	18	12	13	8	18	18	18	18	0,319	0,350	5																																																																
2403-3325	2403-3326																12	31	14	10	10	6	16	16	16	16	0,269	0,300	4																																																	
2403-3327	2403-3328																															11	27	18	12	13	8	18	18	18	18	0,319	0,350	5																																		
2403-3329	2403-3331																																														12	36	16	11	11	7	16	16	16	16	0,269	0,300	4																			
2403-3332	2403-3333																																																													11	27	18	12	13	8	18	18	18	18	0,319	0,350	5				
2403-3334	2403-3335																																																																												12	31
2403-3336	2403-3337	11	27	18	12	13	8	18	18	18	18	0,319	0,350	5																																																																
2403-3338	2403-3339																12	36	16	11	11	7	16	16	16	16	0,269	0,300	4																																																	
2403-3341	2403-3342																															11	27	18	12	13	8	18	18	18	18	0,319	0,350	5																																		
2403-3343	2403-3344																																														12	31	14	10	10	6	16	16	16	16	0,269	0,300	4																			
2403-3345	2403-3346																																																													11	27	18	12	13	8	18	18	18	18	0,319	0,350	5				
2403-3347	2403-3348																																																																												12	36

125

Размеры, мм

Обозначение протяжки исполнения		Примени- мость		D×n	z	Сочетание полей допусков D и d	S	D ₁	D ₂	D ₃ , не более	D ₄ , не более	D ₅	D ₆	D ₇	D ₈	D ₉
1	2	1	2													
2403-3349	2403-3351			90×2,5	34	H7-9H	5,306	63	84,4	84,2	84,5	89,4	83	50	90,0	M48×3
2403-3352	2403-3353					H8-11H	5,386									
2403-3354	2403-3355			H7-9H	5,306											
2403-3356	2403-3357			H8-11H	5,386											
2403-3358	2403-3359			95×2,5	36	H7-9H	5,306	63	89,4	89,2	89,5	94,4	88	50	95,0	
2403-3361	2403-3362					H8-11H	5,386									
2403-3363	2403-3364			100×2,5	38	H7-9H	5,306	63	94,4	94,2	94,5	99,4	93	50	100,0	
2403-3365	2403-3366					H8-11H	5,386									
2403-3367	2403-3368			105×2,5	40	H7-9H	5,306	63	99,4	99,2	99,5	104,4	98	50	105,0	
2403-3369	2403-3371					H8-11H	5,386									
2403-3372	—			110×2,5	42	H7-9H	5,316	63	104,4	104,2	104,5	109,4	103	50	110,2	
2403-3373	—					H8-11H	5,406									
2403-3374	2403-3375			120×2,5	46	H7-9H	5,316	70	114,4	114,2	114,5	119,4	113	63	120,2	
2403-3376	2403-3377					H8-11H	5,406									

Продолжение табл. 1

Размеры, мм

Обозначение протяжки исполнения		D ₁₃	D ₁₄	D ₁₅	L для испол- нения		L ₁ для испол- нения		l	l ₁	l ₂	l ₃	l ₄	l ₅	l ₆	l ₇	l ₈	l ₉	l ₁₀
1	2				1	2	1	2											
2403-3349	2403-3351	43,5	50	70	1315	1440	1075	1200	9,5	445	154	56	40	434	90	70	21	11	205
2403-3352	2403-3353				1490	1615	1250	1375	12,0	465	180	72	52	486	117	95	25	12	225
2403-3354	2403-3355				1315	1440	1075	1200	9,5	445	154	56	40	434	90	70	21	11	205
2403-3356	2403-3357				1365	1490	1125	1250	9,5	445	154	56	40	434	90	70	21	11	205
2403-3358	2403-3359				1365	1490	1125	1250	9,5	445	154	56	40	434	90	70	21	11	205
2403-3361	2403-3362				1365	1490	1125	1250	9,5	445	154	56	40	434	90	70	21	11	205
2403-3363	2403-3364				1365	1490	1125	1250	9,5	445	154	56	40	434	90	70	21	11	205
2403-3365	2403-3366				1365	1490	1125	1250	9,5	445	154	56	40	434	90	70	21	11	205
2403-3367	2403-3368				1365	1490	1125	1250	9,5	445	154	56	40	434	90	70	21	11	205
2403-3369	2403-3371				1415	1540	1175	1300	9,5	445	154	56	40	434	90	70	21	11	205
2403-3372	—				1415	1540	1175	1300	9,5	445	154	56	40	434	90	70	21	11	205
2403-3373	—				1415	1540	1175	1300	9,5	445	154	56	40	434	90	70	21	11	205
2403-3374	2403-3375	1365	1490	1125	1250	9,5	445	154	56	40	434	90	70	21	11	205			
2403-3376	2403-3377	1365	1490	1125	1250	9,5	445	154	56	40	434	90	70	21	11	205			

Размеры, мм

Обозначение проточки исполнения		Зубья черновые и переходные				Зубья чистовые и калибрующие		t_1	b (пред. откл. -0,04)	b_1	φ (пред. откл. $\pm 1^\circ$)	φ	R , не более	c для испол- нения		n	t_{21}
		Число зубьев		t	Номер про- филя	t_1	Номер про- филя							1	2		
		фасоч- ных	шлике- вых														
1	2																
2403-3349	2403-3351	12	31	14	10	10	6	16						0,269	0,300	4	
2403-3352	2403-3353								61,35	1,24	95°18'	9					
2403-3354	2403-3355	11	27	18	12	13	8	18					0,313	0,344	5		
2403-3356	2403-3357																
2403-3358	2403-3359	12	31						67,57	1,03	100°00'			0,269	0,300		125
2403-3361	2403-3362											10					
2403-3363	2403-3364	13	33						68,42	1,25	94°44'		0,20	0,281	0,313		
2403-3365	2403-3366																
2403-3367	2403-3368								74,65	1,14	99°00'				0,325	4	
2403-3369	2403-3371	14	35	14	10	10	6	16				11		0,294			
2403-3372	—								75,50		94°18'						
2403-3373	—									1,24							
2403-3374	2403-3375	13	33						82,53		93°54'	12		0,281	0,315		175
2403-3376	2403-3377																

Пример условного обозначения проточки длиной $L=1465$ мм для шлицевого эвольвентного отверстия диаметром 80 мм модулем 2 мм с центрированием по наружному диаметру, полем допуска центрирующего диаметра H7 и ширины впадины 9H, группы заточки II исполнения I:

Проточка 2403-3238 II ГОСТ Р 50035—92

То же, проточки с откорректированными исполнительными размерами:

Проточка 2403-3238 К II ГОСТ Р 50035—92

Обозначение проточки исполнения		D × t мм	Сочетание полей допусков D и e	Поз. 1		Поз. 2	
				Проточка (пол. 1) исполнения		хвостовик (пол. 1)	
				1	2		
1	2	Обозначение					
2403-3101	2403-3102	50 × 1,5	H7—9H	2403-3101/1	2403-3102/1	2403-2201/2	
2403-3103	2403-3104		H8—11H	2403-3103/1	2403-3104/1		
2403-3105	2403-3106		H7—9H	2403-3105/1	2403-3106/1		2403-2205/2
2403-3107	2403-3108		H8—11H	2403-3107/1	2403-3108/1		
2403-3109	2403-3111	52 × 1,5	H7—9H	2403-3109/1	2403-3111/1	2403-2201/2	
2403-3112	2403-3113		H8—11H	2403-3112/1	2403-3113/1		
2403-3114	2403-3115		H7—9H	2403-3114/1	2403-3115/1		2403-2205/2
2403-3116	2403-3117		H8—11H	2403-3116/1	2403-3117/1		
2403-3118	2403-3119	55 × 1,5	H7—9H	2403-3118/1	2403-3119/1	2403-2218/2	
2403-3121	2403-3122		H8—11H	2403-3121/1	2403-3122/1		
2403-3123	2403-3124		H7—9H	2403-3123/1	2403-3124/1		2403-2223/2
2403-3125	2403-3126		H8—11H	2403-3125/1	2403-3126/1		
2403-3127	2403-3128	60 × 1,5	H7—9H	2403-3127/1	2403-3128/1	2403-2218/2	
2403-3129	2403-3131		H8—11H	2403-3129/1	2403-3131/1		
2403-3132	2403-3133		H7—9H	2403-3132/1	2403-3133/1		2403-2223/2
2403-3134	2403-3135		H8—11H	2403-3134/1	2403-3135/1		
2403-3136	2403-3137	65 × 1,5	H7—9H	2403-3136/1	2403-3137/1	2403-2218/2	
2403-3138	2403-3139		H8—11H	2403-3138/1	2403-3139/1		
2403-3141	2403-3142		H7—9H	2403-3141/1	2403-3142/1		2403-2223/2
2403-3143	2403-3144		H8—11H	2403-3143/1	2403-3144/1		
2403-3145	2403-3146	70 × 1,5	H7—9H	2403-3145/1	2403-3146/1	2403-2245/2	
2403-3147	2403-3148		H8—11H	2403-3147/1	2403-3148/1		
2403-3149	2403-3151		H7—9H	2403-3149/1	2403-3151/1		
2403-3152	2403-3153		H8—11H	2403-3152/1	2403-3153/1		
2403-3154	2403-3155	75 × 1,5	H7—9H	2403-3154/1	2403-3155/1	2403-2263/2	
2403-3156	2403-3157		H8—11H	2403-3156/1	2403-3157/1		
2403-3158	2403-3159		H7—9H	2403-3158/1	2403-3159/1		
2403-3161	2403-3162		H8—11H	2403-3161/1	2403-3162/1		
2403-3163	2403-3164	80 × 1,5	H7—9H	2403-3163/1	2403-3164/1	2403-2201/2	
2403-3165	2403-3166		H8—11H	2403-3165/1	2403-3166/1		
2403-3167	2403-3168		H7—9H	2403-3167/1	2403-3168/1		2403-2205/2
2403-3169	2403-3171		H8—11H	2403-3169/1	2403-3171/1		
2403-3172	2403-3173	50 × 2	H7—9H	2403-3172/1	2403-3173/1	2403-2201/2	
2403-3174	2403-3175		H8—11H	2403-3174/1	2403-3175/1		
2403-3176	2403-3177		H7—9H	2403-3176/1	2403-3177/1		2403-2205/2
2403-3178	2403-3179		H8—11H	2403-3178/1	2403-3179/1		
2403-3181	2403-3182	52 × 2	H7—9H	2403-3181/1	2403-3182/1	2403-2201/2	
2403-3183	2403-3184		H8—11H	2403-3183/1	2403-3184/1		

Продолжение табл. 2

Обозначение проточки исполнения		D, л мм	Сочетание по- лей допусков D и e	Поз. 1		Поз. 2
				Проточка (кол. 1) исполнения		Хвостовик (кол. 1)
				1	2	
1	2					
2403-3185	2403-3186	52×2	H7—9H	2403-3185/1	2403-3186/1	2403-2205/2
2403-3187	2403-3188		H8—11H	2403-3187/1	2403-3188/1	
2403-3189	2403-3191		H7—9H	2403-3189/1	2403-3191/1	
2403-3192	2403-3193	55×2	H8—11H	2403-3192/1	2403-3193/1	
2403-3194	2403-3195		H7—9H	2403-3194/1	2403-3195/1	2403-2223/2
2403-3196	2403-3197		H8—11H	2403-3196/1	2403-3197/1	
2403-3198	2403-3199	60×2	H7—9H	2403-3198/1	2403-3199/1	
2403-3201	2403-3202		H8—11H	2403-3201/1	2403-3202/1	
2403-3203	2403-3204		H7—9H	2403-3203/1	2403-3204/1	2403-2223/2
2403-3205	2403-3206	65×2	H8—11H	2403-3205/1	2403-3206/1	
2403-3207	2403-3208		H7—9H	2403-3207/1	2403-3208/1	
2403-3209	2403-3211		H8—11H	2403-3209/1	2403-3211/1	
2403-3212	2403-3213	70×2	H7—9H	2403-3212/1	2403-3213/1	2403-2223/2
2403-3214	2403-3215		H8—11H	2403-3214/1	2403-3215/1	
2403-3216	2403-3217		H7—9H	2403-3216/1	2403-3217/1	
2403-3218	2403-3219	75×2	H8—11H	2403-3218/1	2403-3219/1	
2403-3221	2403-3222		H7—9H	2403-3221/1	2403-3222/1	
2403-3223	2403-3224		H8—11H	2403-3223/1	2403-3224/1	2403-2245/2
2403-3225	2403-3226	80×2	H7—9H	2403-3225/1	2403-3226/1	
2403-3227	2403-3228		H8—11H	2403-3227/1	2403-3228/1	
2403-3229	2403-3231		H7—9H	2403-3229/1	2403-3231/1	2403-2263/2
2403-3232	2403-3233	85×2	H8—11H	2403-3232/1	2403-3233/1	
2403-3234	2403-3235		H7—9H	2403-3234/1	2403-3235/1	
2403-3236	2403-3237		H8—11H	2403-3236/1	2403-3237/1	2403-2263/2
2403-3238	2403-3239	90×2	H7—9H	2403-3238/1	2403-3239/1	
2403-3241	2403-3242		H8—11H	2403-3241/1	2403-3242/1	
2403-3243	2403-3244		H7—9H	2403-3243/1	2403-3244/1	2403-2263/2
2403-3245	2403-3246	95×2	H8—11H	2403-3245/1	2403-3246/1	
2403-3247	2403-3248		H7—9H	2403-3247/1	2403-3248/1	
2403-3249	2403-3251		H8—11H	2403-3249/1	2403-3251/1	2403-2263/2
2403-3252	2403-3253	90×2	H7—9H	2403-3252/1	2403-3253/1	
2403-3254	2403-3255		H8—11H	2403-3254/1	2403-3255/1	
2403-3256	2403-3257		H7—9H	2403-3256/1	2403-3257/1	2403-2263/2
2403-3258	2403-3259	95×2	H8—11H	2403-3258/1	2403-3259/1	
2403-3261	2403-3262		H7—9H	2403-3261/1	2403-3262/1	
2403-3263	2403-3264		H8—11H	2403-3263/1	2403-3264/1	2403-2263/2
2403-3265	2403-3266	95×2	H7—9H	2403-3265/1	2403-3266/1	
2403-3267	2403-3268		H8—11H	2403-3267/1	2403-3268/1	

Обозначение протяжки исполнения		D × t мм	Сочетание по- лей допусков D и d	Поз. 1		Поз. 2
				Протяжка (кол. 1) исполнения		хвостовик (кол. 1)
1	2	Обозначение				
2403-3269	2403-3271	100×2	H7—9H	2403-3269/1	2403-3271/1	2403-2263/2
2403-3272	2403-3273		H8—11H	2403-3272/1	2403-3272/1	
2403-3274	2403-3275		H7—9H	2403-3274/1	2403-3275/1	
2403-3276	2403-3277		H8—11H	2403-3276/1	2403-3277/1	
2403-3278	2403-3279	52×2,5	H7—9H	2403-3278/1	2403-3279/1	2403-2201/2
2403-3281	2403-3282		H8—11H	2403-3281/1	2403-3282/1	
2403-3283	2403-3284		H7—9H	2403-3283/1	2403-3284/1	
2403-3285	2403-3286		H8—11H	2403-3285/1	2403-3286/1	
2403-3287	2403-3288	55×2,5	H7—9H	2403-3287/1	2403-3288/1	2403-2201/2
2403-3289	2403-3291		H8—11H	2403-3289/1	2403-3291/1	
2403-3292	2403-3293		H7—9H	2403-3292/1	2403-3293/1	
2403-3294	2403-3295		H8—11H	2403-3294/1	2403-3295/1	
2403-3296	2403-3297	60×2,5	H7—9H	2403-3296/1	2403-3297/1	2403-2218/2
2403-3298	2403-3299		H8—11H	2403-3298/1	2403-3299/1	
2403-3301	2403-3302		H7—9H	2403-3301/1	2403-3302/1	
2403-3303	2403-3304		H8—11H	2403-3303/1	2403-3304/1	
2403-3305	2403-3306	65×2,5	H7—9H	2403-3305/1	2403-3306/1	2403-2218/2
2403-3307	2403-3308		H8—11H	2403-3307/1	2403-3308/1	
2403-3309	2403-3311		H7—9H	2403-3309/1	2403-3311/1	
2403-3312	2403-3313		H8—11H	2403-3312/1	2403-3313/1	
2403-3314	2403-3315	70×2,5	H7—9H	2403-3314/1	2403-3315/1	2403-2223/2
2403-3316	2403-3317		H8—11H	2403-3316/1	2403-3317/1	
2403-3318	2403-3319		H7—9H	2403-3318/1	2403-3319/1	
2403-3321	2403-3322		H8—11H	2403-3321/1	2403-3322/1	
2403-3323	2403-3324	75×2,5	H7—9H	2403-3323/1	2403-3324/1	2403-2245/2
2403-3325	2403-3326		H8—11H	2403-3325/1	2403-3326/1	
2403-3327	2403-3328		H7—9H	2403-3327/1	2403-3328/1	
2403-3329	2403-3331		H8—11H	2403-3329/1	2403-3331/1	
2403-3332	2403-3333	80×2,5	H7—9H	2403-3332/1	2403-3333/1	2403-2263/2
2403-3334	2403-3335		H8—11H	2403-3334/1	2403-3335/1	
2403-3336	2403-3337		H7—9H	2403-3336/1	2403-3337/1	
2403-3338	2403-3339		H8—11H	2403-3338/1	2403-3339/1	
2403-3341	2403-3342	85×2,5	H7—9H	2403-3341/1	2403-3342/1	2403-2263/2
2403-3343	2403-3344		H8—11H	2403-3343/1	2403-3344/1	
2403-3345	2403-3346		H7—9H	2403-3345/1	2403-3346/1	
2403-3347	2403-3348		H8—11H	2403-3347/1	2403-3348/1	
2403-3349	2403-3351	90×2,5	H7—9H	2403-3349/1	2403-3351/1	2403-2263/2
2403-3352	2403-3353		H8—11H	2403-3352/1	2403-3353/1	

Продолжение табл. 2

Обозначение проточки исполнения		D×t мм	Сочетание полей допусков D и r	Поз. 1		Поз. 2	
				Проточка (кол. 1) исполнения		Хвостовик (кол. 1)	
1	2			1	2		
				Обозначение			
2403-3354	2403-3355	90×2,5	H7—9H	2403-3354/1	2403-3355/1	2403-2263/2	
2403-3356	2403-3357		H8—11H	2403-3356/1	2403-3357/1		
2403-3358	2403-3359	95×2,5	H7—9H	2403-3358/1	2403-3359/1		
2403-3361	2403-3362		H8—11H	2403-3361/1	2403-3362/1		
2403-3363	2403-3364	100×2,5	H7—9H	2403-3363/1	2403-3364/1		
2403-3365	2403-3366		H8—11H	2403-3365/1	2403-3366/1		
2403-3367	2403-3368	105×2,5	H7—9H	2403-3367/1	2403-3368/1		
2403-3369	2403-3371		H8—11H	2403-3369/1	2403-3371/1		
2403-3372	—	110×2,5	H7—9H	2403-3372/1	—		
2403-3373	—		H8—11H	2403-3373/1	—		
2403-3374	2403-3375	120×2,5	H7—9H	2403-3374/1	2403-3375/1		2403-2476/2
2403-3376	2403-3377		H8—11H	2403-3376/1	2403-3377/1		

СОДЕРЖАНИЕ

ГОСТ Р 50035—92	Протяжки с накертым хвостовиком для шлицевых отверстий с эвольвентным профилем диаметром от 50 до 120 мм, модулем от 1,5 до 2,5 мм с центрированием по наружному диаметру комбинированные. Конструкция	3
ГОСТ Р 50036—92	Протяжки с накертым хвостовиком для шлицевых отверстий с эвольвентным профилем диаметром от 90 до 120 мм, модулем 2,5 мм с центрированием по наружному диаметру комбинированные двухпроходные. Конструкция	60
ГОСТ Р 50037—92	Протяжки с накертым хвостовиком для шлицевых отверстий с эвольвентным профилем диаметром от 55 до 130 мм, модулем от 3 до 4 мм с центрированием по наружному диаметру комбинированные. Конструкция	72
ГОСТ Р 50038—92	Протяжки с накертым хвостовиком для шлицевых отверстий с эвольвентным профилем диаметром от 55 до 130 мм, модулем от 3 до 5 мм с центрированием по наружному диаметру комбинированные двухпроходные. Конструкция	126

Редактор *А. Л. Владимиров*
Технический редактор *Н. С. Гришанова*
Корректор *А. И. Зюбан*

Слано в наб. 20.08.92 Подп. в печ. 17.11.92 Усл. печ. л. 26,0 Усл. кр.-отт. 36,25
Уч.-изд. л. 25,20 Тир. 386

Ордена «Знак Почета» Издательство стандартов, 123557, Москва, ГСП,
Новопреобровский пер., 3.
Калужская типография стандартов, ул. Московская, 256. Зак. 1953

Обозначение проточки	D _н , мм	Со-стание поверх- ности D _н в с	ε ₁	ε ₂	ε ₃	ε ₄	ε ₅	Размеры, мм							M		
								υ ₁	υ ₂	υ ₃	υ ₄	υ ₅	R	d _p	W	на пилцовом контрольном буртаке	на зубе номер W
2403-3101; 2403-3102		H7—9H	0,918	1,206	1,680			24,386	24,943	16,958	13,599	2,987	35	52,965	52,887	52,797	
														54,019	53,851	53,851	
2403-3103; 2403-3104	50×1,5	H8—11H	0,916	1,265	1,619			23,821				2,987	35	53,063	52,985	52,895	
														54,113	53,945	53,945	
2403-3105; 2403-3106		H7—9H	0,918	1,296	1,980							2,987	35	52,981	52,877	52,756	
														54,043	53,818	53,818	
2403-3107; 2403-3108		H8—11H	0,916	1,265	1,619			24,396	24,963	16,900	13,806	3,666	—	55,183	—	54,958	
														53,081	52,977	52,856	
2403-3109; 2403-3111		H7—9H	0,954	1,307	1,992							2,887	37	54,855	54,771	54,675	
														55,901	—	55,721	
2403-3112; 2403-3113	52×1,5	H8—11H	0,922	1,275	1,661			25,374	25,926	17,299	14,575	3,666	37	57,026	—	56,846	
														54,952	54,868	54,772	
2403-3114; 2403-3115		H7—9H	0,954	1,307	1,992			24,817				2,887	37	54,873	54,761	54,631	
														55,927	—	55,686	
2403-3116; 2403-3117		H8—11H	0,922	1,275	1,661			25,385	25,948	17,229	14,924	3,666	—	57,061	—	56,820	
														54,972	54,860	54,731	
2403-3118; 2403-3119	55×1,5	H7—9H	0,935	1,307	1,678			26,878	27,408	18,452	15,158	2,887	29	57,868	57,805	57,704	
														58,912	—	58,748	
2403-3121; 2403-3122		H8—11H	0,930	1,272	1,613							3,259	—	60,036	—	59,872	
														57,976	57,913	57,812	
														59,016	—	58,852	
														60,136	—	59,972	

Обозначение проталки	D · m	Состояние болсит долускон D H e	Размеры, мм										M				
			x ₁	x ₂	x ₃	y ₁	ρ ₁	ρ ₂	ρ ₃	r ₁	r ₂	μ ₀	R	d _p	W	на диаметр контрольной дурты, мм	на зубе измер W
2403-3123; 2403-3124	55×1,5	H7—9H	0,903	1,348	1,689	26,386	27,449	14,510	18,299	15,752	2,887	31	57,883	57,781	57,654		
												3,259	58,939	58,710	59,846		
2403-3125; 2403-3126	55×1,5	H8—11H	0,958	1,312	1,653	29,417	29,946	14,475	19,863	17,030	3,259	31	57,994	57,895	57,765		
												3,666	60,075	59,816	59,948		
2403-3127; 2403-3128	55×1,5	H7—9H	1,002	1,350	1,723	29,463	29,981	15,447	19,863	17,030	3,259	32	62,876	62,806	62,705		
												3,666	63,920	63,750	64,874		
2403-3129; 2403-3131	60×1,5	H8—11H	0,966	1,314	1,688	28,883	29,417	15,411	19,863	17,030	3,259	32	62,986	62,916	62,815		
												3,666	64,025	63,854	64,975		
2403-3132; 2403-3133	60×1,5	H7—9H	1,002	1,371	1,727	29,463	29,981	16,049	19,734	17,610	2,887	35	62,893	62,794	62,646		
												3,259	63,947	63,700	64,836		
2403-3134; 2403-3135	60×1,5	H8—11H	0,966	1,335	1,692	31,921	32,454	16,014	19,734	17,610	2,887	35	63,004	62,905	62,756		
												3,259	64,055	63,807	64,940		
2403-3136; 2403-3137	60×1,5	H7—9H	0,981	1,306	1,655	31,967	32,485	16,289	22,485	17,707	2,887	32	67,999	67,929	67,828		
												3,259	69,069	68,898	70,051		
2403-3138; 2403-3139	65×1,5	H8—11H	0,916	1,271	1,620	31,985	32,518	16,254	22,485	17,707	2,887	32	68,111	68,041	67,940		
												3,259	69,178	69,007	70,156		
2403-3141; 2403-3142	65×1,5	H7—9H	0,981	1,325	1,658	31,967	32,485	16,925	22,360	18,421	2,887	35	68,022	67,914	67,774		
												3,259	69,105	68,858	70,024		
2403-3143; 2403-3144	65×1,5	H8—11H	0,946	1,290	1,623	31,967	32,485	16,890	22,360	18,421	2,887	36	68,137	68,029	67,890		
												3,259	69,217	68,969	70,131		
											—	70,379	—	—	—	—	—

Размеры, мм

Обозначение проточки	D × t	Сочетание полей допусков D и r	x ₃	x ₄	x ₅	z ₅	y ₅	x ₆	y ₆	R	d _p	W	M		
													на шлицевом контрольном буртике	на зубе нозера ψ	на полед- нем калитру- ющей зубе
2403-3145; 2403-3146		H7—9H	0,989	1,321	1,675		34,423	17,646	23,963	19,389	2,887 3,259	32	72,916 73,980	72,846	72,745 73,809
2403-3147; 2403-3148		H8—11H	0,954	1,285	1,640			17,611			2,887 3,259	32	73,027 74,088	72,957	72,857 73,917
	70×1,5										3,666		75,232		75,061
2403-3149; 2403-3151		H7—9H	0,989	1,321	1,675			18,020			2,887 3,259	32	72,927 73,998	72,837	72,707 73,777
2403-3152; 2403-3153		H8—11H	0,954	1,285	1,640		34,431	17,985	23,889	19,748	2,887 3,259		75,152 73,040		74,932 72,820
											3,666		74,107		73,887
2403-3154; 2403-3155		H7—9H	0,998	1,336	1,685			19,029			2,887 3,259	32	77,915 78,974	77,845	77,744 78,803
											3,666		80,117		79,946
2403-3156; 2403-3157		H8—11H	0,963	1,301	1,660		36,924	18,993	25,422	21,102	2,887 3,259	32	78,026 79,082	77,956	77,855 78,911
	75×1,5										3,666		80,222		80,051
2403-3158; 2403-3159		H7—9H	0,998	1,356	1,699			19,285			2,887 3,259	35	77,936 79,006	77,837	77,688 78,759
											3,666		80,162		79,915
2403-3161; 2403-3162		H8—11H	0,963	1,321	1,664		36,970	19,250	25,573	21,245	2,887 3,259	35	78,049 79,117	77,950	77,802 78,870
											3,666		80,270		80,022
2403-3163; 2403-3164		H7—9H	0,982	1,302	1,641			19,768			2,887 3,259	33	83,017 84,100	82,940	82,846 83,929
	80×1,5										3,666		85,268		85,097
2403-3165; 2403-3166		H8—11H	0,947	1,267	1,606		39,427	19,733	28,094	21,667	2,887 3,259	33	83,132 84,211	83,055	82,961 84,040
											3,666		85,376		85,205

Продолжение табл. 3

Размеры, мм

Обозначение преобразователя	D × m	Сочетание потенциометров ДНС	r ₁	r ₂	r ₃	r ₄	r ₅	r ₆	r ₇	r ₈	r ₉	R	d _p	U	M			
															на плечико контрплечикой супутки	на зубе контр- зубер	на послед- нем плечико- зубе	
2403-3167; 2403-3168	80×1,5	H7—9H	0,982	1,302	1,641	38,888	39,435	39,978	20,195	28,010	22,079	2,897	3,259	3,666	33	83,031	82,932	82,810
																84,120	—	83,900
2403-3169; 2403-3171	—	H8—11H	0,947	1,267	1,606	—	—	—	20,160	—	—	2,887	3,259	3,666	33	83,147	83,048	82,927
																84,233	—	84,013
2403-3172; 2403-3173	—	H7—9H	1,225	1,736	2,214	—	—	—	12,600	—	—	3,666	4,141	4,773	36	53,442	53,358	53,238
																54,795	—	54,591
2403-3174; 2403-3175	50×2	H8—11H	1,191	1,672	2,179	—	—	—	12,566	—	13,038	3,666	4,141	4,773	36	54,899	54,815	54,695
																56,544	—	56,440
2403-3176; 2403-3177	—	H7—9H	1,220	1,700	2,202	—	—	—	12,766	—	—	3,666	4,141	4,773	34	53,458	53,354	53,201
																54,817	—	54,559
2403-3178; 2403-3179	—	H8—11H	1,185	1,665	2,168	23,353	24,153	24,874	12,731	—	13,192	3,666	4,141	4,773	34	53,570	53,466	53,312
																54,922	—	54,664
2403-3181; 2403-3182	—	H7—9H	1,269	1,823	2,394	—	—	—	13,732	—	—	4,091	4,773	37	56,374	56,337	56,133	
															58,160	—	57,956	
2403-3183; 2403-3184	52×2	H8—11H	1,233	1,787	2,358	24,362	25,148	25,859	13,696	—	—	5,451	4,773	37	59,943	59,828	59,739	
															60,032	—	59,828	
2403-3185; 2403-3186	—	H7—9H	1,269	1,823	2,394	—	—	—	14,019	—	—	4,091	4,773	37	56,354	56,234	56,080	
															58,187	—	57,914	
2403-3187; 2403-3188	—	H8—11H	1,233	1,787	2,358	—	25,161	25,884	13,983	—	15,185	4,091	4,773	37	59,980	59,860	59,706	
															60,070	—	59,618	

Продолжение табл. 3

Обозначение прокладки	D × n	Сочетание шлицов древесины D и n	x ₁	x ₂	x ₃	y ₁	y ₂	y ₃	r ₃	r ₂	r ₁	R	d _p	W	M		
															на шлицевом контрольном буртике	на зубе шлиц W	на полед- нем калевру- ющем зубе
2403-3189; 2403-3191		117—9H	1,271	1,782	2,301		26,704	27,402	14,206	18,012		15,163	3,666	34	58,350	58,266	58,144
															60,406	—	60,200
2403-3192; 2403-3193		118—11H	1,230	1,741	2,260				14,165				3,666	34	62,487	—	62,281
															58,474	58,390	58,268
2403-3194; 2403-3195	55×2	117—9H	1,271	1,782	2,301	25,924			14,468			15,412	3,666	34	60,522	—	60,316
															62,596	—	62,390
2403-3196; 2403-3197		118—11H	1,230	1,741	2,260		26,715	27,423	14,427	17,963			3,666	34	58,361	58,253	58,096
															60,429	—	60,163
2403-3198; 2403-3199		117—9H	1,300	1,837	2,374				15,699				4,091	35	64,400	64,309	64,194
															65,940	—	65,734
2403-3201; 2403-3202		118—11H	1,259	1,795	2,332	28,425	29,206	29,904	15,657	19,100		17,155	4,091	35	66,053	64,427	64,312
															67,429	—	65,847
2403-3203; 2403-3204	60×2	117—9H	1,268	1,808	2,358				16,157				4,091	39	64,435	64,291	64,125
															65,990	—	65,680
2403-3205; 2403-3206		118—11H	1,226	1,766	2,317	28,377	29,187	29,924	16,115	19,042		17,574	4,091	39	67,382	—	67,071
															67,493	—	65,795
2403-3207; 2403-3208	65×2	117—9H	1,238	1,742	2,251	30,875	31,574	32,397	16,582	21,767		17,843	3,666	34	68,300	68,216	68,073
															70,383	—	70,157
2403-3209; 2403-3211		118—11H	1,197	1,701	2,210				16,541				3,666	34	68,427	68,343	68,200
															70,503	—	70,276
													5,176	—	72,608	—	72,381

Продолжение табл. 3

Обозначение про. валик	D×m	Соединение полостей допусков D h 8	Размеры, мм										M			
			x ₁	x ₂	x ₃	y ₁	y ₂	y ₃	r _s	h ₀	R	d _p	W	на шлицевом конструктивном буртинке	на зубе номер W	на полостях исм. калейбру- мощи зубе
2403-3212; 2403-3213	65×2	H7—9H	1,241	1,745	2,258	30,880	31,695	32,439	17,061	21,671	18,305	3,666	37	68,320	68,195	68,000
												4,406		70,421		70,101
2403-3214; 2403-3215		H8—11H	1,201	1,701	2,217				17,021			5,176	37	72,549		72,229
						3,666		68,450		68,130						
2403-3216; 2403-3217		H7—9H	1,261	1,730	2,200				17,385			4,406		70,543		70,223
						5,176		72,664		72,344						
2403-3218; 2403-3219		H8—11H	1,221	1,690	2,160				17,345	24,364	18,499	4,773		73,480	73,396	73,274
						34,220	31,929		74,857		74,651					
2403-3221; 2403-3222	70×2	H7—9H				33,431						4,773		76,550		76,444
								17,723			3,666	34	73,612	73,528	73,406	
2403-3223; 2403-3224		H8—11H	1,221	1,730	2,200				17,683	24,301	18,825	4,141		74,984		74,778
						34,231	34,950		76,770		76,564					
2403-3225; 2403-3226		H7—9H	1,230	1,718	2,253				18,851			3,666	31	78,401	78,310	78,188
									18,811			4,141		79,757		79,544
2403-3227; 2403-3228	75×2	H8—11H	1,189	1,678	2,212				18,811	25,504	20,441	4,773		81,527		81,314
						35,864	36,653	37,434			3,666	31	78,530	78,439	78,317	
2403-3229; 2403-3231		H7—9H	1,239	1,735	2,231				19,349			4,141		79,786		79,493
						35,879	36,693	37,432			4,773		81,569		81,277	
2403-3232; 2403-3233		H8—11H	1,198	1,694	2,190				19,308	25,405	20,920	3,666	35	78,551	78,434	78,258
						4,141		79,912		79,619						
			4,773								4,773		81,690		81,397	

Размеры, мм

Обозначение профиля	D×M	Сочетание полей допуска D и e	K ₁	K ₂	K ₃	K ₄	M	V ₁	V ₂	V ₃	x ₄	R _φ	R	d _p	W	M		
																на шлицевом контрольном буртике	на зубе комар W	на погреб- ном калибру- ющем зубе
2403-3234; 2403-3235		H7—9H	1,293	1,806	2,310				39,222	39,932	20,434	26,548	22,530	3,666	33	83,295	83,218	83,089
														4,406	—	85,371	—	85,165
2403-3236; 2403-3237		H8—11H	1,252	1,765	2,268						20,393			3,666	33	83,422	83,345	83,216
														4,405	—	85,491	—	85,285
2403-3238; 2403-3239	80×2	H7—9H	1,293	1,806	2,310		38,433				20,824		22,903	3,666	33	83,309	83,210	83,043
														4,406	—	85,396	—	85,131
2403-3241; 2403-3242		H8—11H	1,252	1,765	2,268			39,233	39,953	20,783		26,472		3,666	33	83,437	83,338	83,171
														4,405	—	85,518	—	85,253
2403-3243; 2403-3244		H7—9H	1,273	1,759	2,237					21,257				3,666	31	88,349	88,265	88,143
														4,141	—	89,713	—	89,508
2403-3245; 2403-3246	85×2	H8—11H	1,232	1,719	2,196		40,935		41,726	42,439	21,217		23,184	4,773	—	91,498	—	91,292
														4,141	—	89,840	—	89,634
2403-3247; 2403-3248		H7—9H	1,273	1,759	2,237					21,673				3,666	34	88,363	88,255	88,097
														4,141	—	89,735	—	89,470
2403-3249; 2403-3251		H8—11H	1,232	1,719	2,196			41,737	42,460	21,633		29,102	23,581	4,773	—	91,530	—	91,265
														4,141	—	89,863	—	89,598
2403-3252; 2403-3253	90×2	H7—9H	1,221	1,684	2,183		43,368		44,161	44,949	21,970	31,863	23,723	3,666	35	93,500	93,402	93,287
														4,141	—	94,893	—	94,680
2403-3254; 2403-3255		H8—11H	1,184	1,644	2,143					21,930				3,666	—	95,023	—	94,810
														4,141	—	96,023	—	95,808

Продолжение табл. 3

Обозначение проточки	D × m	Соединение полей допуска D в с	h _c	x _a	x _b	y ₁	y ₂	y ₃	z ₀	y ₀	R	d _p	W	M		
														на шапке контрольным бурином	на зубе номер W	на послед- нем калибру- ющем зубе
2403-3256; 2403-3257	90 × 2	H7—9H	1,232	1,700	2,163	43,383	44,201	44,946	22,581	31,738	24,318	3,666	35	93,522	93,396	93,230
														94,927	—	94,635
2403-3258; 2403-3259	90 × 2	H8—11H	1,192	1,660	2,123	—	—	—	22,541	—	—	4,141	—	96,761	—	96,469
														93,659	93,533	93,367
2403-3261; 2403-3262	90 × 2	H7—9H	1,231	1,710	2,225	—	—	—	23,569	—	—	4,773	—	95,059	—	94,767
														96,888	—	96,596
2403-3263; 2403-3264	95 × 2	H8—11H	1,190	1,669	2,184	45,868	46,662	47,450	23,529	32,927	25,816	3,666	31	98,431	98,340	98,218
														99,805	—	99,592
2403-3265; 2403-3266	95 × 2	H7—9H	1,240	1,726	2,204	—	—	—	24,196	—	—	4,141	—	99,932	—	99,719
														101,650	—	101,513
2403-3267; 2403-3268	95 × 2	H8—11H	1,199	1,685	2,164	45,883	46,702	47,447	24,155	32,806	26,420	3,666	35	98,453	98,336	98,160
														99,838	—	99,545
2403-3269; 2403-3271	95 × 2	H7—9H	1,255	1,758	2,250	—	—	—	24,155	—	—	4,773	—	101,650	—	101,358
														98,587	98,470	98,295
2403-3272; 2403-3273	100 × 2	H8—11H	1,214	1,717	2,209	48,384	49,191	49,925	25,230	33,996	27,951	3,666	31	103,352	103,268	103,125
														104,712	—	104,485
2403-3274; 2403-3275	100 × 2	H7—9H	1,289	1,755	2,250	—	—	—	25,189	—	—	4,141	—	104,838	—	104,611
														106,617	—	106,390
2403-3276; 2403-3277	100 × 2	H8—11H	1,248	1,714	2,209	48,438	49,184	49,925	25,297	33,987	28,022	3,666	31	103,349	103,268	103,101
														104,709	—	104,462
									25,256			4,141	—	104,836	—	104,569
												4,773	—	106,616	—	106,369

Обозначение профиля	D×H	Соединение полей допусков D и d	f ₁	f ₂	f ₃	y ₁	y ₂	y ₃	f ₄	y ₄	R	d _p	W	M		
														на шлицы по контролю; буртика	на зуб номер W	на послед- нем калибру- ющем зубе
2403-3278; 2403-3279		H7—9H	1,512	2,239	3,082	23,842	24,880	25,818	13,883	15,782	14,765	5,176	41	57,383	57,269	57,132
												6,212	—	60,098	—	59,847
2403-3281; 2403-3282		H8—11H	1,176	2,203	3,046	—	—	—	13,847	—	—	7,000	41	62,113	—	61,862
												5,176	—	57,478	57,365	57,227
2403-3283; 2403-3284	52×2,5	H7—9H	1,518	2,247	3,051	—	—	—	14,090	—	—	5,176	39	57,395	—	59,935
												6,212	—	60,120	—	59,808
2403-3285; 2403-3286		H8—11H	1,512	2,211	3,015	23,895	24,879	25,835	14,054	15,733	14,964	7,000	39	62,142	—	61,830
												5,176	—	57,492	57,356	57,179
2403-3287; 2403-3288		H7—9H	1,558	2,273	3,089	—	—	—	14,735	—	—	7,000	—	60,209	—	59,897
												6,212	—	62,227	—	61,914
2403-3289; 2403-3291		H8—11H	1,522	2,237	3,063	25,382	26,361	27,313	14,699	16,507	15,887	7,000	—	65,211	—	64,949
												5,176	36	60,574	60,469	60,312
2403-3292; 2403-3293	55×2,5	H7—9H	1,531	2,273	3,125	—	—	—	15,032	—	—	6,212	—	63,282	—	63,020
												7,000	—	65,296	—	65,034
2403-3294; 2403-3295		H8—11H	1,495	2,237	3,089	25,344	26,380	27,387	14,996	16,460	16,162	5,176	40	60,510	60,366	60,172
												6,212	—	63,239	—	62,901
2403-3296; 2403-3297	60×2,5	H7—9H	1,564	2,268	3,061	—	—	—	15,958	—	—	7,000	—	65,268	—	64,930
												5,176	37	65,538	65,433	65,276
2403-3298; 2403-3299		H8—11H	1,522	2,226	3,022	27,906	28,890	29,851	15,916	18,355	17,275	7,000	—	68,276	—	68,014
												6,212	—	70,312	—	70,050
												5,176	37	65,651	65,546	65,389
												6,212	—	68,381	—	68,119
												7,000	—	70,412	—	70,150

Размеры, мм

Обозначение прокладки	D×m	Сочетание полей допусков D и e	r ₁	r ₂	r ₃	r ₄	r ₅	r ₆	r ₇	r ₈	R	d _p	W	M		
														на шлицевом контрольном буртике	на зубе голер W	на послед- нем калибру- ющем зубе
2403-3301; 2403-3302	60×2,5	H7—9H	1,564	2,268	3,064	27,906	28,897	29,885	16,098	18,330	17,405	5,176	37	65,548	65,428	65,250
														68,292	—	67,994
2403-3303; 2403-3304	60×2,5	H8—11H	1,522	2,226	3,022	27,906	28,897	29,885	16,056	18,330	17,405	5,176	37	65,661	65,541	65,364
														68,398	—	68,100
2403-3305; 2403-3306	60×2,5	H7—9H	1,562	2,254	3,032	27,906	28,897	29,885	17,156	18,330	17,405	5,176	38	70,579	70,467	70,317
														73,338	—	73,076
2403-3307; 2403-3308	65×2,5	H8—11H	1,520	2,213	2,990	30,410	31,398	32,386	17,114	20,218	18,629	7,000	38	75,391	—	75,129
														70,694	70,582	70,432
2403-3309; 2403-3311	65×2,5	H7—9H	1,529	2,247	3,057	30,410	31,398	32,386	17,494	20,218	18,629	5,176	43	70,612	70,452	70,275
														73,387	—	73,050
2403-3312; 2403-3313	65×2,5	H8—11H	1,487	2,205	3,015	30,362	31,408	32,432	17,452	20,174	18,939	7,000	43	75,451	—	75,114
														70,728	70,568	70,391
2403-3314; 2403-3315	65×2,5	H7—9H	1,560	2,243	3,005	30,362	31,408	32,432	18,385	22,057	20,023	7,000	38	75,555	—	75,218
														78,394	—	78,132
2403-3316; 2403-3317	70×2,5	H8—11H	1,518	2,201	2,963	32,913	33,905	34,878	18,343	22,041	20,136	5,176	35	80,463	—	80,201
														75,732	75,620	75,470
2403-3318; 2403-3319	70×2,5	H7—9H	1,580	2,250	2,997	32,942	33,919	34,879	18,510	22,041	20,136	6,212	35	78,407	—	78,105
														80,479	—	80,178
2403-3321; 2403-3322	70×2,5	H8—11H	1,538	2,208	2,955	32,942	33,919	34,879	18,468	22,041	20,136	5,176	35	75,739	75,613	75,438
														78,516	—	78,215
												7,000	—	80,584	—	80,283

**ПРОТЯЖКИ С НАВЕРТНЫМ ХВОСТОВИКОМ ДЛЯ
ШЛИЦЕВЫХ ОТВЕРСТИЙ С ЭВОЛЬВЕНТНЫМ ПРОФИЛЕМ
ДИАМЕТРОМ ОТ 50 ДО 120 мм, МОДУЛЕМ ОТ 1,5 ДО 2,5 мм
С ЦЕНТРИРОВАНИЕМ ПО НАРУЖНОМУ ДИАМЕТРУ
КОМБИНИРОВАННЫЕ**

**ГОСТ Р
50035—92**

Конструкция

Combined broaches with diameter from 50 to 120 mm for slitting holes
with involute profile with wind round tail and centring at outside diameter
with modul from 1,5 to 2,5 mm. Construction

ОКП 39 2340

Дата введения 01.01.93

Настоящий стандарт распространяется на комбинированные односторонние протяжки универсального назначения с наворотным хвостовиком диаметром D от 50 до 120 мм, модулем m от 1,5 до 2,5 мм, предназначенные для обработки шлицевых втулок с эвольвентным профилем по ГОСТ 6033 с центрированием по наружному диаметру.

Требования стандарта являются обязательными, кроме требований для справок и рекомендуемых, указанных в чертежах.

1. Конструкция и общие размеры протяжек должны соответствовать указанным на черт. 1 и в табл. 1; координаты профиля и контрольные размеры по роликам — табл. 3; диаметры зубьев — табл. 4; размеры наворотного хвостовика — по ГОСТ 28048.

Изготовление наворотного хвостовика производят по взаимной договоренности потребителя с изготовителем.

Допускается по требованию заказчика корректировать размер M (табл. 3) и диаметры чистовых и калибрующих зубьев (табл. 4).

2. Обозначение деталей протяжек должно соответствовать указанному в табл. 2.

3. Размеры протягиваемого отверстия и усилие протягивания должны соответствовать указанным на черт. 2 и в табл. 5.

Размеры, мм

Обозначение профиля	D×T	Соединение полей допусков D и d	r ₁	r ₂	r ₃	r ₄	r ₅	r ₆	r ₇	r ₈	R	d _p	W	M		
														на шлицевом контрольном буртике	на зубе помер W	на посадку под калибру- шечку зубе
2403-3323; 2403-3324		H7—9H	1,558	2,233	2,981	35,416	36,411	37,389	19,533	23,949	21,321	5,176 6,212	38	86,648	80,536	80,386
														83,444	—	83,182
2403-3325; 2403-3326		H8—11H	1,516	2,191	2,940				19,492			5,176 6,212	38	80,766	80,654	80,504
														83,554	—	83,292
2403-3327; 2403-3328	75×2,5	H7—9H	1,545	2,215	2,958				19,759			7,000	—	85,632	—	85,370
														80,668	80,524	80,349
2403-3329; 2403-3331		H8—11H	1,503	2,173	2,916	35,396	36,396	37,380	19,718	23,920	21,528	5,176 6,212	37	80,786	80,642	80,467
														83,585	—	83,266
2403-3332; 2403-3333		H7—9H	1,556	2,224	2,961				20,734			5,176 6,212	38	85,678	85,566	85,416
														88,489	—	88,227
2403-3334; 2403-3335		H8—11H	1,515	2,183	2,920	37,918	38,915	39,898	20,693	25,801	22,685	7,000	—	90,585	—	90,323
														85,796	85,684	85,534
2403-3336; 2403-3337	80×2,5	H7—9H	1,576	2,231	2,953				20,916			5,176 6,212	36	85,685	85,550	85,384
														88,503	—	88,202
2403-3338; 2403-3339		H8—11H	1,531	2,190	2,912	37,947	38,930	39,899	20,874	25,757	22,861	7,000	—	90,603	—	90,302
														85,804	85,669	85,503
2403-3341; 2403-3342		H7—9H	1,555	2,216	2,943				21,904	27,674	24,021	5,176 6,212	39	90,741	90,622	90,479
														93,566	—	93,304
2403-3343; 2403-3344	85×2,5	H8—11H	1,514	2,175	2,902	40,420	41,420	42,406	21,862			7,000	—	95,672	—	95,410
														90,860	90,741	90,598
														93,679	—	93,417
														95,781	—	95,519

Обозначение протяжки	D×m	Сочетание полной допусков D и e	r ₁	r ₂	r ₃	r ₄	r ₅	r ₆	r ₇	r ₈	r ₉	r ₁₀	r ₁₁	r ₁₂	R	d _p	W	M		
																		на шлицевой контрвал буртике	на зубе поверх W	на послед- нем калёбру- ющем зубе
2403-3345; 2403-3346	85×2,5	H7—9H	1,574	2,224	2,935											5,176	36	90,712	90,577	90,411
						40,449	41,434	42,406	22,128	27,605	24,237	6,212					93,546		93,244	
2403-3347; 2403-3348		H8—11H	1,533	2,182	2,894											5,176	36	90,833	90,698	90,531
								22,087				6,212				93,659		93,358		93,358
2403-3349; 2403-3351		H7—9H	1,554	2,210	2,927											7,000		95,767		95,465
								23,460				4,773	37	94,604	94,499	94,342		96,236		96,236
2403-3352; 2403-3353		H8—11H	1,513	2,168	2,886											6,518		99,397		99,135
						42,922	43,923	44,913	23,418	29,291	25,800	4,773	37	94,728	94,623	94,466		96,617		96,355
2403-3354; 2403-3355	90×2,5	H7—9H	1,573	2,217	2,920											6,518		99,510		99,248
												4,773	35	94,511	94,485	94,310		96,509		96,207
2403-3356; 2403-3357		H8—11H	1,532	2,175	2,878											6,518		99,528		99,226
						42,951	43,938	44,913	23,462	29,348	25,807	4,773	35	94,736	94,610	94,434		96,629		96,327
2403-3358; 2403-3359		H7—9H	1,553	2,204	2,913											6,518		99,528		99,226
												4,773	37	99,624	99,519	99,362		99,528		99,226
2403-3361; 2403-3362	95×2,5	H8—11H	1,512	2,163	2,872											6,518		101,525		101,263
						45,423	46,427	47,418	24,278	31,389	26,710	6,518		104,436	104,370	104,174		99,528		99,226
2403-3363; 2403-3364		H7—9H	1,558	2,202	2,900											6,518		101,525		101,263
												4,773	39	104,646	104,534	104,370		99,748	99,643	99,486
2403-3365; 2403-3366	100×2,5	H8—11H	1,517	2,161	2,859											6,518		106,556		106,280
						47,935	48,936	49,931	25,619	33,203	28,213	6,518		109,484	109,208	108,955		99,748	99,643	99,486
										4,773	39	104,771	104,659	104,495		99,748	99,643	99,486		
										6,518		106,678	106,402	106,145		99,748	99,643	99,486		
										6,518		109,599	109,323	109,066		99,748	99,643	99,486		

Продолжение табл. 3

Размеры мм

Обозначение протяжки	D×m	Сочетание полостей допусков D и с	x ₁	x ₂	x ₃	y ₁	y ₂	y ₃	x ₄	z ₆	R	d _p	M			
													на шлицевом контрольном буртике	на зубе помер W	на последнем калибрующем зубе	
2403-3367; 2403-3368	105×2,5	H7—9H	1,557	2,228	2,911	50,436	51,491	52,475	26,987	35,017	29,739	4,773	41	109,664	109,545	109,374
2403-3369; 2403-3371		H8—11H	1,516	2,187	2,870				26,946			4,773	41	109,791	109,672	109,501
2403-3372		H7—9H	1,551	2,218	2,895				28,165			4,773	41	114,895	114,576	114,405
2403-3373	110×2,5					52,937	53,994	54,979		36,885	31,080	6,518		119,577		119,287
2403-3374 2403-3375		H7—9H	1,550	2,172	2,819				28,119			4,773	41	114,839	114,720	114,549
2403-3376 2403-3377	120×2,5	H8—11H	1,504	2,134	2,809				30,234			4,773	40	124,713	124,594	124,437
						57,939	58,947	59,947		40,689	33,511	6,518		129,617		129,341
														126,648		126,372
														124,858	124,739	124,582
														126,788		126,512
														129,750		129,475

Примечания:

1. Число черновых круглых зубьев: 4, чистовых и калибруемых зубьев: круглых — 5, шлицевых — 10.
2. С (см. табл. 1) — величина подъяма заднего центра на длине L₁ при шлифовании фасонным кругом боковых поверхностей фасонных и шлицевых зубьев.
3. Полный размер фаски F — на калибруемых зубьях.
4. Размер b относится к последнему фасонному зубу.
5. Размеры профиля (глубина и радиус) зубьев с шагом t₂ одинаковы с размерами профиля зубьев с шагом t.
6. Диаметры проволоочек и роликов (см. табл. 3 и 5) для контроля профиля соответствуют ГОСТ 2475.
7. После контроля профиля зубьев протяжки контрольный буртик шлифовать до диаметра первого шлицевого зуба. При этом допускается увеличение ширины задней поверхности этого зуба.
8. Размеры M (см. табл. 3) относятся к протяжкам с профилем зубьев, выполненным по заменяющей дуге окружности.
9. Допускается выполнение резьбы протяжки без зарезной канавки с соответствующим увеличением ширины центрирующего пояса хвостовика.

Размеры, мм

Обозначение прокладки	50×1,5			52×1,5			55×1,5			60×1,5		
	2403-3101 2403-3102 2403-3103 2403-3104	2403-3105 2403-3106 2403-3107 2403-3108	2403-3109 2403-3110 2403-3111 2403-3112	2403-3113 2403-3114 2403-3115	2403-3116 2403-3117	2403-3118 2403-3119	2403-3120 2403-3121 2403-3122	2403-3123 2403-3124	2403-3125 2403-3126	2403-3127 2403-3128	2403-3129 2403-3130 2403-3131	2403-3132 2403-3133 2403-3134 2403-3135
Составные поверхности с осев D и E	Е7—9Н	Н8—11Н	Н7—9Н	Н7—9Н	Н8—11Н	Н7—9Н	Н8—11Н	Н7—9Н	Н8—11Н	Н7—9Н	Н8—11Н	Н7—9Н Н8—11Н
D × m	50×1,5			52×1,5			55×1,5			60×1,5		
1	46,500	46,500	48,500	48,500	51,400	51,400	51,400	51,400	51,400	56,400	56,400	56,400
2	46,610	46,610	48,600	48,600	51,550	51,550	51,520	51,520	51,520	56,530	56,510	56,510
3	46,720	46,720	48,700	48,700	51,700	51,700	51,640	51,640	51,640	56,660	56,620	56,620
4	46,830	46,830	48,800	48,800	51,850	51,850	51,760	51,760	51,760	56,790	56,730	56,730
5	46,940	46,940	48,900	48,900	52,000	52,000	51,880	51,880	51,880	56,920	56,840	56,840
6	47,050	47,050	49,000	49,000	52,150	52,150	52,000	52,000	52,000	57,050	56,950	56,950
7	47,160	47,160	49,100	49,100	52,300	52,300	52,120	52,120	52,120	57,180	57,060	57,060
8	47,270	47,270	49,200	49,200	52,450	52,450	52,240	52,240	52,240	57,310	57,170	57,170
9	47,380	47,380	49,300	49,300	52,600	52,600	52,360	52,360	52,360	57,440	57,280	57,280
10	47,490	47,490	49,400	49,400	52,750	52,750	52,480	52,480	52,480	57,570	57,390	57,390
11	47,600	47,600	49,500	49,500	52,900	52,900	52,600	52,600	52,600	57,700	57,500	57,500
12	47,710	47,710	49,600	49,600	53,050	53,050	52,720	52,720	52,720	57,830	57,610	57,610
13	46,720	46,720	49,700	49,700	53,200	53,200	52,840	52,840	52,840	57,960	57,720	57,720
14	46,830	46,830	48,660	48,660	53,350	53,350	52,960	52,960	52,960	58,090	57,830	57,830
15	46,940	46,940	48,790	48,790	53,500	53,500	53,110	53,110	53,110	58,220	58,000	58,000
16	47,050	47,050	48,920	48,920	53,650	53,650	53,260	53,260	53,260	58,350	58,130	58,130
17	47,110	47,110	49,050	49,050	53,800	53,800	53,410	53,410	53,410	58,480	58,240	58,240
18	47,140	47,140	49,110	49,110	53,950	53,950	53,560	53,560	53,560	58,610	58,350	58,350
19	47,140	47,140	49,140	49,140	54,100	54,100	53,710	53,710	53,710	58,740	58,460	58,460
20	47,140	47,140	49,140	49,140	54,250	54,250	53,860	53,860	53,860	58,870	58,580	58,580
21	47,140	47,140	49,140	49,140	54,400	54,400	54,010	54,010	54,010	59,000	58,710	58,710
22	47,680	47,680	49,670	49,670	54,550	54,550	54,160	54,160	54,160	59,130	58,840	58,840
23	47,790	47,790	49,770	49,770	54,700	54,700	54,310	54,310	54,310	59,260	58,970	58,970
24	47,900	47,900	49,870	49,870	54,850	54,850	54,460	54,460	54,460	59,390	59,100	59,100
25	48,010	48,010	49,970	49,970	55,000	55,000	54,610	54,610	54,610	59,520	59,230	59,230
26	48,120	48,120	50,070	50,070	55,150	55,150	54,760	54,760	54,760	59,650	59,360	59,360
27	48,230	48,230	50,170	50,170	55,300	55,300	54,910	54,910	54,910	59,780	59,490	59,490
28	48,340	48,340	50,270	50,270	55,450	55,450	55,060	55,060	55,060	59,910	59,620	59,620
29	48,450	48,450	50,370	50,370	55,600	55,600	55,210	55,210	55,210	60,040	59,750	59,750
30	48,560	48,560	50,470	50,470	55,750	55,750	55,360	55,360	55,360	60,170	59,880	59,880

Номера и диаметры D, мм

Размеры, мм

Обозначение профиль	50×1,5		53×1,5		55 1,5		60×1,5		2403-3124 2403-3136	2403-3120 2403-3121	2403-3127 2403-3128	2403-3129 2403-3130	2403-3131 2403-3132	2403-3133 2403-3134	2403-3135 2403-3136	
	Н7-9Н	Н8-11Н	Н7-9Н	Н8-11Н	Н7-9Н	Н8-11Н	Н8-11Н	Н9-11Н								
Шлицевых	Советские патент зонты D и E	D × m	31	48,670	48,670	50,470	50,470	54,370	53,770	53,770	58,970	58,970	58,570	58,570	58,570	58,570
			32	48,780	48,780	50,570	50,570	54,520	53,890	53,890	59,100	59,100	58,680	58,680	58,680	58,680
			33	48,890	48,890	50,670	50,670	54,670	54,010	54,010	59,230	59,230	58,790	58,790	58,790	58,790
			34	49,000	49,000	50,770	50,770	54,820	54,130	54,130	59,360	59,360	58,900	58,900	58,900	58,900
			35	49,110	49,110	50,870	50,870	54,900	54,250	54,250	59,490	59,490	59,010	59,010	59,010	59,010
			36	49,220	49,220	50,970	50,970	54,940	54,370	54,370	59,620	59,620	59,120	59,120	59,120	59,120
			37	49,330	49,330	51,070	51,070	54,970	54,490	54,490	59,750	59,750	59,230	59,230	59,230	59,230
			38	49,440	49,440	51,170	51,170	55,000	54,610	54,610	59,880	59,880	59,340	59,340	59,340	59,340
			39	49,550	49,550	51,270	51,270	55,025	54,730	54,730	59,940	59,940	59,450	59,450	59,450	59,450
			40	49,660	49,660	51,370	51,370	55,046	54,850	54,850	59,970	59,970	59,560	59,560	59,560	59,560
			41	49,770	49,770	51,470	51,470	55,030	54,930	54,930	59,990	59,990	59,670	59,670	59,670	59,670
			42	49,880	49,880	51,570	51,570	55,030	54,970	54,970	60,010	60,010	59,780	59,780	59,780	59,780
			43	49,940	49,950	51,670	51,670	55,030	54,990	54,990	60,030	60,030	59,890	59,890	59,890	59,890
44	49,970	49,980	51,770	51,770	55,046	55,010	55,010	60,030	60,030	59,940	59,940	59,940	59,940			
45	49,990	50,000	51,870	51,870	55,030	55,030	55,030	60,030	60,030	59,970	59,970	59,970	59,970			
46	50,010	50,020	51,940	51,940	55,030	55,030	55,030	60,030	60,030	59,990	59,990	59,990	59,990			
47	50,025	50,030	51,970	51,970	55,030	55,030	55,030	60,030	60,030	60,010	60,010	60,010	60,010			
48	50,025	50,030	51,970	51,970	55,030	55,030	55,030	60,030	60,030	60,030	60,030	60,030	60,030			
49	50,025	50,030	51,970	51,970	55,030	55,030	55,030	60,030	60,030	60,030	60,030	60,030	60,030			
50	50,025	50,030	51,970	51,970	55,030	55,030	55,030	60,030	60,030	60,030	60,030	60,030	60,030			
51	50,025	50,030	51,970	51,970	55,030	55,030	55,030	60,030	60,030	60,030	60,030	60,030	60,030			
52	50,025	50,030	51,970	51,970	55,030	55,030	55,030	60,030	60,030	60,030	60,030	60,030	60,030			
53	50,025	50,030	51,970	51,970	55,030	55,030	55,030	60,030	60,030	60,030	60,030	60,030	60,030			
54	50,025	50,030	51,970	51,970	55,030	55,030	55,030	60,030	60,030	60,030	60,030	60,030	60,030			
55	50,025	50,030	51,970	51,970	55,030	55,030	55,030	60,030	60,030	60,030	60,030	60,030	60,030			
56	50,025	50,030	51,970	51,970	55,030	55,030	55,030	60,030	60,030	60,030	60,030	60,030	60,030			

Номера и диаметры D зубьев

Размеры, мм

Обозначение профляка	2403-3136 2403-3137		2403-3138 2403-3139		2403-3141 2403-3142		2403-3143 2403-3144		2403-3145 2403-3146 2403-3149 2403-3151		2403-3154 2403-3155		2403-3156 2403-3157		2403-3158 2403-3159		2403-3163 2403-3164 2403-3167 2403-3168 2403-3171	
	И7-9Н		И8-11Н		И7-9Н		И8-11Н		И7-9Н		И7-9Н		И8-11Н		И7-9Н		И8-11Н	
	65×1,5		65×1,5		65×1,5		65×1,5		70×1,5		70×1,5		75×1,5		75×1,5		80×1,5	
Сочетание полей допусков D и ε	И7-9Н		И8-11Н		И7-9Н		И8-11Н		И7-9Н		И7-9Н		И8-11Н		И7-9Н		И8-11Н	
	65×1,5		65×1,5		65×1,5		65×1,5		70×1,5		70×1,5		75×1,5		75×1,5		80×1,5	
D × m	65×1,5		65×1,5		65×1,5		65×1,5		70×1,5		70×1,5		75×1,5		75×1,5		80×1,5	
Фасочных	1	61,400	61,400	61,400	61,400	61,400	61,400	61,400	66,400	66,400	71,400	71,400	71,400	71,400	76,400	76,400	76,400	76,400
	2	61,530	61,530	61,530	61,510	61,510	61,510	61,510	66,530	66,530	71,530	71,530	71,530	71,530	76,530	76,530	76,530	76,530
	3	61,660	61,660	61,660	61,620	61,620	61,620	61,620	66,660	66,660	71,660	71,660	71,660	71,660	76,660	76,660	76,660	76,660
	4	61,790	61,790	61,790	61,730	61,730	61,730	61,730	66,790	66,790	71,790	71,790	71,790	71,790	76,790	76,790	76,790	76,790
	5	61,920	61,920	61,920	61,840	61,840	61,840	61,840	66,920	66,920	71,920	71,920	71,920	71,920	76,920	76,920	76,920	76,920
	6	62,050	62,050	62,050	61,950	61,950	61,950	61,950	67,050	67,050	72,050	72,050	72,050	72,050	77,050	77,050	77,050	77,050
	7	62,180	62,180	62,180	62,060	62,060	62,060	62,060	67,180	67,180	72,180	72,180	72,180	72,180	77,180	77,180	77,180	77,180
	8	62,310	62,310	62,310	62,170	62,170	62,170	62,170	67,310	67,310	72,310	72,310	72,310	72,310	77,310	77,310	77,310	77,310
	9	62,440	62,440	62,440	62,280	62,280	62,280	62,280	67,440	67,440	72,440	72,440	72,440	72,440	77,440	77,440	77,440	77,440
	10	62,570	62,570	62,570	62,390	62,390	62,390	62,390	67,570	67,570	72,570	72,570	72,570	72,570	77,570	77,570	77,570	77,570
	11	62,700	62,700	62,700	62,500	62,500	62,500	62,500	67,700	67,700	72,700	72,700	72,700	72,700	77,700	77,700	77,700	77,700
	12	62,830	62,830	62,830	62,610	62,610	62,610	62,610	67,830	67,830	72,830	72,830	72,830	72,830	77,830	77,830	77,830	77,830
Крышек	13	61,670	61,670	61,670	62,720	62,720	62,720	62,720	66,610	66,610	71,610	71,610	71,610	71,610	76,610	76,610	76,610	76,610
	14	61,800	61,800	61,800	62,830	62,830	62,830	62,830	66,760	66,760	71,760	71,760	71,760	71,760	76,760	76,760	76,760	76,760
	15	61,930	61,930	61,930	61,640	61,640	61,640	61,640	66,910	66,910	71,910	71,910	71,910	71,910	76,910	76,910	76,910	76,910
	16	62,060	62,060	62,060	61,780	61,780	61,780	61,780	67,060	67,060	72,060	72,060	72,060	72,060	77,060	77,060	77,060	77,060
Калиб- форм	17	62,130	62,130	62,130	61,920	61,920	61,920	61,920	67,130	67,130	72,130	72,130	72,130	72,130	77,130	77,130	77,130	77,130
	18	62,160	62,160	62,160	62,060	62,060	62,060	62,060	67,160	67,160	72,160	72,160	72,160	72,160	77,160	77,160	77,160	77,160
	19	62,160	62,160	62,160	62,130	62,130	62,130	62,130	67,160	67,160	72,160	72,160	72,160	72,160	77,160	77,160	77,160	77,160
Шлицевых	20	62,160	62,160	62,160	62,160	62,160	62,160	62,160	67,160	67,160	72,160	72,160	72,160	72,160	77,160	77,160	77,160	77,160
	21	62,160	62,160	62,160	62,160	62,160	62,160	62,160	67,160	67,160	72,160	72,160	72,160	72,160	77,160	77,160	77,160	77,160
	22	62,800	62,800	62,800	62,160	62,160	62,160	62,160	67,800	67,800	72,800	72,800	72,800	72,800	77,800	77,800	77,800	77,800
	23	62,930	62,930	62,930	62,930	62,930	62,930	62,930	67,930	67,930	72,930	72,930	72,930	72,930	77,930	77,930	77,930	77,930
	24	63,060	63,060	63,060	62,800	62,800	62,800	62,800	68,060	68,060	73,060	73,060	73,060	73,060	78,060	78,060	78,060	78,060
	25	63,190	63,190	63,190	62,910	62,910	62,910	62,910	68,190	68,190	73,190	73,190	73,190	73,190	78,190	78,190	78,190	78,190
	26	63,320	63,320	63,320	63,020	63,020	63,020	63,020	68,320	68,320	73,320	73,320	73,320	73,320	78,320	78,320	78,320	78,320
	27	63,450	63,450	63,450	63,130	63,130	63,130	63,130	68,450	68,450	73,450	73,450	73,450	73,450	78,450	78,450	78,450	78,450
	28	63,580	63,580	63,580	63,240	63,240	63,240	63,240	68,580	68,580	73,580	73,580	73,580	73,580	78,580	78,580	78,580	78,580
	29	63,710	63,710	63,710	63,350	63,350	63,350	63,350	68,710	68,710	73,710	73,710	73,710	73,710	78,710	78,710	78,710	78,710
	30	63,840	63,840	63,840	63,460	63,460	63,460	63,460	68,840	68,840	73,840	73,840	73,840	73,840	78,840	78,840	78,840	78,840

Номера в диаметре D₁ зубьев

Продолжение табл. 4

Обозначение проката	Размеры, мм										D × m					
	65 × L, 5					75 × L, 3										
	2403-3136 2403-3137	2403-3141 2403-3142	2403-3143 2403-3144	2403-3147 2403-3148 2403-3149 2403-3150	2403-3151 2403-3152 2403-3153	2403-3156 2403-3157	2403-3158 2403-3159	2403-3161 2403-3162	2403-3163 2403-3164 2403-3165 2403-3166 2403-3167 2403-3168	2403-3169 2403-3170 2403-3171						
Свертные посыл допуска D ± ε	Н7—0Н	Н8—1НВ	Н7—0Н	Н8—1НН	Н7—0Н	Н8—1НН	Н7—0Н	Н8—0Н	Н7—0Н	Н8—0Н	Н8—1НН	Н7—0Н	Н8—0Н	Н7—0Н	Н8—1НН	
	31	32	33	34	35	36	37	38	39	40	41	42	43	44	45	
	63,970	64,100	64,230	64,360	64,490	64,620	64,750	64,880	64,940	64,970	64,990	65,010	65,030	64,940	64,970	64,990
Листовых	31	32	33	34	35	36	37	38	39	40	41	42	43	44	45	
	63,970	64,100	64,230	64,360	64,490	64,620	64,750	64,880	64,940	64,970	64,990	65,010	65,030	64,940	64,970	64,990
	63,970	64,100	64,230	64,360	64,490	64,620	64,750	64,880	64,940	64,970	64,990	65,010	65,030	64,940	64,970	64,990
Канарыковских	46	47	48	49	50	51	52	53	54	50	51	52	53	54	50	
	65,030	65,010	65,025	65,046	65,030	65,046	65,025	65,046	65,030	65,046	65,025	65,046	65,030	65,046	65,025	65,046
	65,030	65,010	65,025	65,046	65,030	65,046	65,025	65,046	65,030	65,046	65,025	65,046	65,030	65,046	65,025	65,046
Черновых и перекодных	31	32	33	34	35	36	37	38	39	40	41	42	43	44	45	
	63,970	64,100	64,230	64,360	64,490	64,620	64,750	64,880	64,940	64,970	64,990	65,010	65,030	64,940	64,970	64,990
	63,970	64,100	64,230	64,360	64,490	64,620	64,750	64,880	64,940	64,970	64,990	65,010	65,030	64,940	64,970	64,990
Листовых	31	32	33	34	35	36	37	38	39	40	41	42	43	44	45	
	63,970	64,100	64,230	64,360	64,490	64,620	64,750	64,880	64,940	64,970	64,990	65,010	65,030	64,940	64,970	64,990
	63,970	64,100	64,230	64,360	64,490	64,620	64,750	64,880	64,940	64,970	64,990	65,010	65,030	64,940	64,970	64,990
Канарыковских	46	47	48	49	50	51	52	53	54	50	51	52	53	54	50	
	65,030	65,010	65,025	65,046	65,030	65,046	65,025	65,046	65,030	65,046	65,025	65,046	65,030	65,046	65,025	65,046
	65,030	65,010	65,025	65,046	65,030	65,046	65,025	65,046	65,030	65,046	65,025	65,046	65,030	65,046	65,025	65,046

Продолжение табл. 4

Размеры, мм

Обозначение профиль	50×2		50×2		50×2		50×2		50×2		50×2		50×2	
	Н7—9Н	Н8—11Н	Н7—9Н	Н8—11Н	Н7—9Н	Н8—11Н	Н7—9Н	Н8—11Н	Н7—9Н	Н8—11Н	Н7—9Н	Н8—11Н	Н7—9Н	Н8—11Н
2403-3172 2403-3173	2403-3174 2403-3175	2403-3176 2403-3177	2403-3178 2403-3179	2403-3181 2403-3182 2403-3185 2403-3186	2403-3183 2403-3184 2403-3187 2403-3188	2403-3189 2403-3191 2403-3194 2403-3195	2403-3192 2403-3193 2403-3196 2403-3197	2403-3198 2403-3199	2403-3201 2403-3202	2403-3203 2403-3204	2403-3205 2403-3206			
1	45,500	45,500	45,500	47,500	47,500	50,400	50,400	55,400	55,400	55,400	55,400			
2	45,620	45,620	45,630	47,620	47,620	50,540	50,540	55,540	55,540	55,520	55,520			
3	45,740	45,740	45,760	47,740	47,740	50,680	50,680	55,680	55,680	55,640	55,640			
4	45,860	45,860	45,890	47,860	47,860	50,820	50,820	55,820	55,820	55,760	55,760			
5	45,980	45,980	46,020	47,980	47,980	50,960	50,960	55,960	55,960	55,880	55,880			
6	46,100	46,100	46,150	48,100	48,100	51,100	51,100	56,100	56,100	56,000	56,000			
7	46,220	46,220	46,280	48,220	48,220	51,240	51,240	56,240	56,240	56,120	56,120			
8	46,340	46,340	46,410	48,340	48,340	51,380	51,380	56,380	56,380	56,240	56,240			
9	46,460	46,460	46,540	48,460	48,460	51,520	51,520	56,520	56,520	56,360	56,360			
10	46,580	46,580	46,670	48,580	48,580	51,660	51,660	56,660	56,660	56,480	56,480			
11	46,700	46,700	46,800	48,700	48,700	51,800	51,800	56,800	56,800	56,600	56,600			
12	46,820	46,820	46,820	48,820	48,820	51,940	51,940	56,940	56,940	56,720	56,720			
13	45,690	45,690	45,790	47,690	47,690	50,640	50,640	55,640	55,640	56,840	56,840			
14	45,810	45,810	45,920	47,810	47,810	50,780	50,780	55,780	55,780	56,700	56,700			
15	45,930	45,930	46,050	47,930	47,930	50,920	50,920	55,920	55,920	55,820	55,820			
16	46,050	46,050	46,110	48,050	48,050	51,060	51,060	56,060	56,060	55,940	55,940			
17	46,110	46,110	46,140	48,110	48,110	51,130	51,130	56,130	56,130	56,060	56,060			
18	46,140	46,140	46,140	48,140	48,140	51,160	51,160	56,160	56,160	56,130	56,130			
19	46,140	46,140	46,140	48,140	48,140	51,160	51,160	56,160	56,160	56,160	56,160			
20	46,140	46,140	46,140	48,140	48,140	51,160	51,160	56,160	56,160	56,160	56,160			
21	46,770	46,770	46,770	48,770	48,770	51,910	51,910	56,910	56,910	56,160	56,160			
22	46,790	46,790	46,900	48,790	48,790	51,910	51,910	56,910	56,910	56,810	56,810			
23	46,910	46,910	47,030	48,910	48,910	52,050	52,050	57,050	57,050	56,930	56,930			
24	47,030	47,030	47,160	49,030	49,030	52,190	52,190	57,190	57,190	57,050	57,050			
25	47,150	47,150	47,290	49,150	49,150	52,330	52,330	57,330	57,330	57,170	57,170			
26	47,270	47,270	47,420	49,270	49,270	52,470	52,470	57,470	57,470	57,310	57,310			
27	47,390	47,390	47,550	49,390	49,390	52,610	52,610	57,610	57,610	57,450	57,450			
28	47,510	47,510	47,680	49,510	49,510	52,750	52,750	57,750	57,750	57,590	57,590			
29	47,630	47,630	47,810	49,630	49,630	52,890	52,890	57,890	57,890	57,730	57,730			
30	47,750	47,750	47,940	49,750	49,750	53,030	53,030	58,030	58,030	57,870	57,870			

Номера и диаметр D_1 вальс

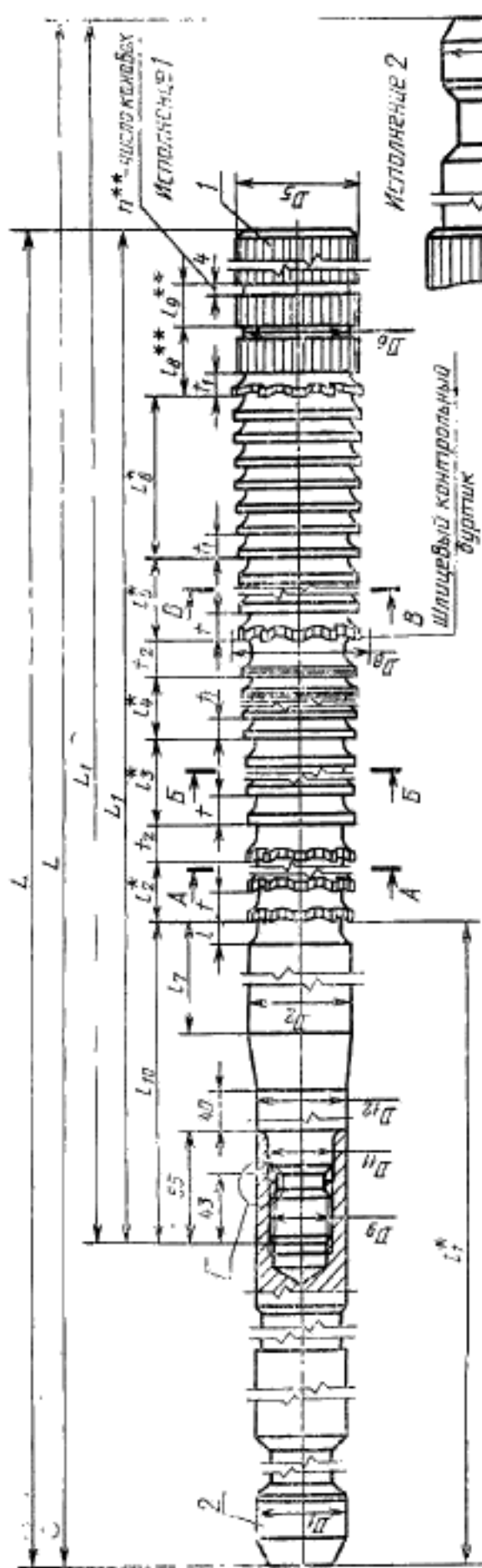
Продолжение табл. 4

Номера и диаметры D, дюймов	Размеры, мм											
	50×2		52×2		55×2		60×2		55×2		60×2	
Обозначение прокладки	H7—9H		H8—11H		H7—9H		H8—11H		H7—9H		H8—11H	
	2403-3122 2403-3173	2403-3174 2403-3175	2403-3176 2403-3177	2403-3178 2403-3179	2403-3181 2403-3182 2403-3185 2403-3186	2403-3183 2403-3184 2403-3187 2403-3188	2403-3189 2403-3191 2403-3194 2403-3195	2403-3192 2403-3193 2403-3196 2403-3197	2403-3198 2403-3199	2403-3201 2403-3202	2403-3203 2403-3204	2403-3205 2403-3206
Составляющие деталей допуска D и e	H7—9H		H8—11H		H7—9H		H8—11H		H7—9H		H8—11H	
	47,870	47,870	48,070	48,070	49,870	49,870	53,170	53,170	58,170	58,170	57,770	57,770
D×m	50×2		52×2		55×2		60×2		55×2		60×2	
	47,990	47,990	48,200	48,200	49,990	49,990	53,310	53,310	58,310	58,310	57,890	57,890
31	48,110	48,110	48,330	48,330	50,110	50,110	53,450	53,450	58,450	58,450	58,010	58,010
32	48,230	48,230	48,460	48,460	50,230	50,230	53,590	53,590	58,590	58,590	58,130	58,130
33	48,350	48,350	48,590	48,590	50,350	50,350	53,730	53,730	58,730	58,730	58,250	58,250
34	48,470	48,470	48,720	48,720	50,470	50,470	53,870	53,870	58,870	58,870	58,370	58,370
35	48,590	48,590	48,850	48,850	50,590	50,590	54,010	54,010	59,010	59,010	58,490	58,490
36	48,710	48,710	48,980	48,980	50,710	50,710	54,150	54,150	59,150	59,150	58,610	58,610
37	48,830	48,830	49,110	49,110	50,830	50,830	54,290	54,290	59,290	59,290	58,730	58,730
38	48,950	48,950	49,240	49,240	50,950	50,950	54,430	54,430	59,430	59,430	58,850	58,850
39	49,070	49,070	49,370	49,370	51,070	51,070	54,570	54,570	59,570	59,570	58,970	58,970
40	49,190	49,190	49,500	49,500	51,190	51,190	54,710	54,710	59,710	59,710	59,090	59,090
41	49,310	49,310	49,630	49,630	51,310	51,310	54,850	54,850	59,850	59,850	59,210	59,210
42	49,430	49,430	49,760	49,760	51,430	51,430	54,990	54,990	59,990	59,990	59,330	59,330
43	49,550	49,550	49,870	49,870	51,550	51,550	55,130	55,130	60,025	60,025	59,450	59,450
44	49,670	49,670	49,940	49,940	51,670	51,670	55,270	55,270	60,160	60,160	59,570	59,570
45	49,790	49,790	50,000	50,000	51,790	51,790	55,410	55,410	60,300	60,300	59,690	59,690
46	49,910	49,910	50,020	50,020	51,910	51,880	55,550	55,550	60,440	60,440	59,810	59,810
47	50,030	50,030	50,025	50,025	52,030	52,046	55,690	55,690	60,580	60,580	59,930	59,930
48	50,150	50,150	50,160	50,160	52,150	52,166	55,830	55,830	60,720	60,720	60,050	60,050
49	50,270	50,270	50,240	50,240	52,270	52,286	55,970	55,970	60,860	60,860	60,170	60,170
50	50,390	50,390	50,360	50,360	52,390	52,406	56,110	56,110	61,000	61,000	60,290	60,290
51	50,510	50,510	50,440	50,440	52,510	52,526	56,250	56,250	61,140	61,140	60,410	60,410
52	50,630	50,630	50,520	50,520	52,630	52,646	56,390	56,390	61,280	61,280	60,530	60,530
53	50,750	50,750	50,600	50,600	52,750	52,766	56,530	56,530	61,420	61,420	60,650	60,650
54	50,870	50,870	50,680	50,680	52,870	52,886	56,670	56,670	61,560	61,560	60,770	60,770
55	50,990	50,990	50,760	50,760	52,990	53,006	56,810	56,810	61,700	61,700	60,890	60,890
56	51,110	51,110	50,840	50,840	53,110	53,126	56,950	56,950	61,840	61,840	61,010	61,010
57	51,230	51,230	50,920	50,920	53,230	53,246	57,090	57,090	61,980	61,980	61,130	61,130
58	51,350	51,350	51,000	51,000	53,350	53,366	57,230	57,230	62,120	62,120	61,250	61,250
59	51,470	51,470	51,080	51,080	53,470	53,486	57,370	57,370	62,260	62,260	61,370	61,370
60	51,590	51,590	51,160	51,160	53,590	53,606	57,510	57,510	62,400	62,400	61,490	61,490

Продолжение табл. 4

Обозначение про-ник	Размеры, мм												D × m				
	Н7—0М				Н8—1МН				Н7—9Н					Н8—1МН			
	Н7—0М				Н8—1МН				Н7—9Н					Н8—1МН			
	2403-3207 2403-3208	2403-3200 2403-3211	2403-3212 2403-3213	2403-3214 2403-3215	2403-3216 2403-3217 2403-3221 2403-3222	2403-3218 2403-3219 2403-3223 2403-3224	2403-3225 2403-3226	2403-3227 2403-3228	2403-3229 2403-3231	2403-3232 2403-3233	2403-3234 2403-3235 2403-3238 2403-3239	2403-3236 2403-3237 2403-3241 2403-3242					
Фасочных	70 × 3												80 × 2				
Крытых	1	60,400	60,400	60,400	60,400	65,400	65,400	70,400	70,400	70,400	70,400	75,400	75,400				
	2	60,530	60,530	60,520	60,520	65,540	65,540	70,540	70,530	70,530	75,540	75,540					
	3	60,660	60,660	60,640	60,640	65,680	65,680	70,680	70,660	70,660	75,680	75,680					
	4	60,790	60,790	60,760	60,760	65,820	65,820	70,820	70,790	70,790	75,820	75,820					
	5	60,920	60,920	60,880	60,880	65,960	65,960	70,960	70,920	70,920	75,960	75,960					
	6	61,050	61,050	61,000	61,000	66,100	66,100	71,100	71,050	71,050	76,100	76,100					
	7	61,180	61,180	61,120	61,120	66,240	66,240	71,240	71,180	71,180	76,240	76,240					
	8	61,310	61,310	61,240	61,240	66,380	66,380	71,380	71,310	71,310	76,380	76,380					
	9	61,440	61,440	61,360	61,360	66,520	66,520	71,520	71,440	71,440	76,520	76,520					
	10	61,570	61,570	61,480	61,480	66,660	66,660	71,660	71,570	71,570	76,660	76,660					
	11	61,700	61,700	61,600	61,600	66,800	66,800	71,800	71,700	71,700	76,800	76,800					
	12	61,830	61,830	61,720	61,720	66,940	66,940	70,640	71,830	71,830	76,940	76,940					
13	60,670	60,670	61,840	61,840	65,640	65,640	70,780	70,670	70,670	75,640	75,640						
14	60,800	60,800	60,700	60,700	65,780	65,780	70,920	70,800	70,800	75,780	75,780						
15	60,930	60,930	60,820	60,820	65,920	65,920	71,060	70,930	70,930	75,920	75,920						
16	61,060	61,060	60,940	60,940	66,060	66,060	71,130	71,060	71,060	76,060	76,060						
17	61,130	61,130	61,060	61,060	66,130	66,130	71,160	71,130	71,130	76,130	76,130						
18	61,160	61,160	61,130	61,130	66,160	66,160	71,160	71,160	71,160	76,160	76,160						
19	61,160	61,160	61,160	61,160	66,160	66,160	71,160	71,160	71,160	76,160	76,160						
20	61,160	61,160	61,160	61,160	66,160	66,160	71,160	71,160	71,160	76,160	76,160						
21	61,160	61,160	61,160	61,160	66,160	66,160	71,160	71,160	71,160	76,160	76,160						
22	61,800	61,800	61,810	61,810	66,910	66,910	71,910	71,800	71,800	76,910	76,910						
23	61,930	61,930	61,930	61,930	67,050	67,050	72,050	71,930	71,930	77,050	77,050						
24	62,060	62,060	62,060	62,060	67,190	67,190	72,190	72,060	72,060	77,190	77,190						
25	62,190	62,190	62,050	62,050	67,330	67,330	72,330	72,190	72,190	77,330	77,330						
26	62,320	62,320	62,170	62,170	67,470	67,470	72,470	72,320	72,320	77,470	77,470						
27	62,450	62,450	62,290	62,290	67,610	67,610	72,610	72,450	72,450	77,610	77,610						
28	62,580	62,580	62,410	62,410	67,750	67,750	72,750	72,580	72,580	77,750	77,750						
29	62,710	62,710	62,530	62,530	67,890	67,890	72,890	72,710	72,710	77,890	77,890						
30	62,840	62,840	62,650	62,650	68,030	68,030	73,030	72,840	72,840	78,030	78,030						

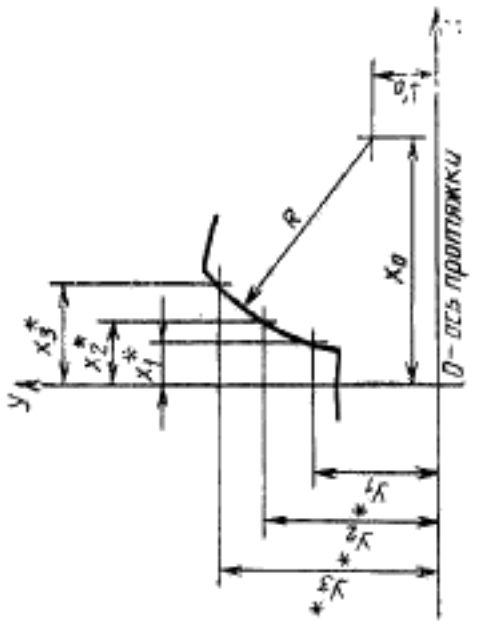
Номера и диаметры D, мм



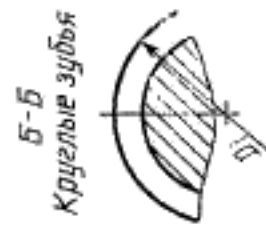
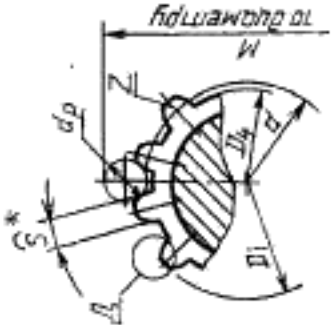
Исполнение 2

Шлицевый контрольный буртик

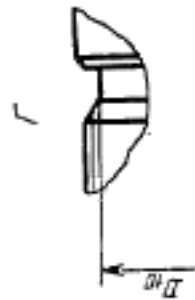
Размеры профиля проточки на 1-м шлицевом зубе



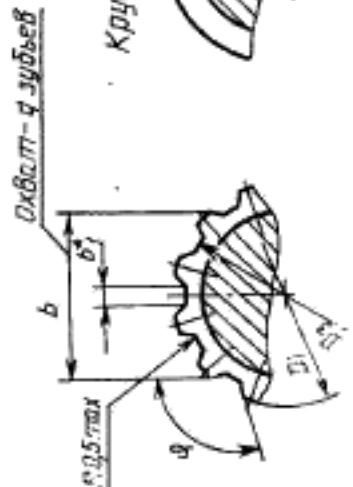
В-В Шлицевые зубья



Б-Б Крутые зубья



А-А Фасочные зубья



* Размеры для справок.
** Размеры и параметр — рекомендуемые.

Продолжение табл. 4

Область поле применения		Размеры, мм															
		И7—9Н				И8—11Н				И7—9Н				И8—11Н			
		И7—9Н				И8—11Н				И7—9Н				И8—11Н			
Шлифовка	31	62,970	62,970	62,970	62,770	62,770	62,770	68,170	68,170	73,170	73,170	72,970	72,970	78,170	78,170		
	32	63,100	63,100	63,100	62,890	62,890	62,890	68,310	68,310	73,310	73,310	73,100	73,100	78,310	78,310		
Чёрновая и перхотливая	33	63,230	63,230	63,230	63,010	63,010	63,010	68,450	68,450	73,450	73,450	73,230	73,230	78,450	78,450		
	34	63,360	63,360	63,360	63,130	63,130	63,130	68,590	68,590	73,590	73,590	73,360	73,360	78,590	78,590		
Шлифовка	35	63,490	63,490	63,490	63,250	63,250	63,250	68,730	68,730	73,730	73,730	73,490	73,490	78,730	78,730		
	36	63,620	63,620	63,620	63,370	63,370	63,370	68,870	68,870	73,870	73,870	73,620	73,620	78,870	78,870		
Чёрновая и перхотливая	37	63,750	63,750	63,750	63,490	63,490	63,490	69,010	69,010	74,010	74,010	73,750	73,750	79,010	79,010		
	38	63,880	63,880	63,880	63,610	63,610	63,610	69,150	69,150	74,150	74,150	73,880	73,880	79,150	79,150		
Шлифовка	39	64,010	64,010	64,010	63,730	63,730	63,730	69,290	69,290	74,290	74,290	74,010	74,010	79,290	79,290		
	40	64,140	64,140	64,140	63,850	63,850	63,850	69,430	69,430	74,430	74,430	74,140	74,140	79,430	79,430		
Чёрновая и перхотливая	41	64,270	64,270	64,270	63,970	63,970	63,970	69,570	69,570	74,570	74,570	74,270	74,270	79,570	79,570		
	42	64,400	64,400	64,400	64,090	64,090	64,090	69,710	69,710	74,710	74,710	74,400	74,400	79,710	79,710		
Шлифовка	43	64,530	64,530	64,530	64,210	64,210	64,210	69,850	69,850	74,850	74,850	74,530	74,530	79,850	79,850		
	44	64,660	64,660	64,660	64,330	64,330	64,330	69,930	69,930	74,930	74,930	74,660	74,660	79,930	79,930		
Чёрновая и перхотливая	45	64,790	64,790	64,790	64,450	64,450	64,450	69,970	69,970	74,970	74,970	74,790	74,790	79,970	79,970		
	46	64,880	64,880	64,880	61,570	61,570	61,570	70,000	70,000	75,000	75,000	74,880	74,880	80,000	80,000		
Шлифовка	47	64,940	64,940	64,940	64,690	64,690	64,690	70,010	70,025	75,025	75,025	74,940	74,940	80,025	80,025		
	48	64,970	64,970	64,970	64,810	64,810	64,810	70,030	70,046	75,046	75,046	74,970	74,970	80,046	80,046		
Чёрновая и перхотливая	49	64,990	64,990	64,990	64,890	64,890	64,890	70,030	70,046	75,030	75,030	74,990	74,990	80,030	80,030		
	50	65,010	65,010	65,010	64,940	64,940	64,940	70,030	70,046	75,046	75,046	75,010	75,010	80,046	80,046		
Шлифовка	51	65,030	65,030	65,030	64,970	64,970	64,970	70,030	70,046	75,046	75,046	75,030	75,030	80,046	80,046		
	52	65,046	65,046	65,046	64,990	64,990	64,990	70,030	70,046	75,046	75,046	75,030	75,030	80,046	80,046		
Чёрновая и перхотливая	53	65,010	65,010	65,010	65,025	65,025	65,025	70,030	70,046	75,046	75,046	75,025	75,025	80,046	80,046		
	54	65,030	65,030	65,030	65,030	65,030	65,030	70,030	70,046	75,046	75,046	75,030	75,030	80,046	80,046		
Шлифовка	55	65,046	65,046	65,046	65,046	65,046	65,046	70,030	70,046	75,046	75,046	75,046	75,046	80,046	80,046		
	56	65,046	65,046	65,046	65,046	65,046	65,046	70,030	70,046	75,046	75,046	75,046	75,046	80,046	80,046		
Чёрновая и перхотливая	57	65,046	65,046	65,046	65,046	65,046	65,046	70,030	70,046	75,046	75,046	75,046	75,046	80,046	80,046		
	58	65,046	65,046	65,046	65,046	65,046	65,046	70,030	70,046	75,046	75,046	75,046	75,046	80,046	80,046		
Шлифовка	59	65,046	65,046	65,046	65,046	65,046	65,046	70,030	70,046	75,046	75,046	75,046	75,046	80,046	80,046		
	60	65,046	65,046	65,046	65,046	65,046	65,046	70,030	70,046	75,046	75,046	75,046	75,046	80,046	80,046		

Продолжение табл. 4

Размеры, мм

Обозначение прокладки	85×2		90×2		95×2		100×2		2403-3261 2403-3262	2403-3258 2403-3259	2403-3261 2403-3262	2403-3263 2403-3264	2403-3265 2403-3266	2403-3267 2403-3268	2403-3269 2403-3271	2403-3272 2403-3273
	Н7-9Н	Н8-11Н	Н7-9Н	Н8-11Н	Н7-9Н	Н8-11Н	Н7-9Н	Н8-11Н								
Фасонных	1	80,400	80,400	85,400	85,400	85,400	90,400	90,400	90,400	90,400	90,400	90,400	90,400	90,400	95,400	95,400
	2	80,540	80,540	85,540	85,530	85,530	90,540	90,530	90,530	90,530	90,530	90,530	90,530	90,530	95,530	95,530
	3	80,680	80,680	85,680	85,660	85,660	90,680	90,660	90,660	90,660	90,660	90,660	90,660	90,660	95,660	95,660
	4	80,820	80,820	85,820	85,790	85,790	90,820	90,820	90,820	90,820	90,820	90,820	90,820	90,790	95,790	95,790
	5	80,960	80,960	85,960	85,920	85,920	90,960	90,960	90,960	90,960	90,960	90,920	90,920	90,920	95,920	95,920
	6	81,100	81,100	86,100	86,050	86,050	91,100	91,100	91,100	91,100	91,100	91,050	91,050	91,050	96,050	96,050
	7	81,240	81,240	86,240	86,180	86,180	91,240	91,240	91,240	91,240	91,240	91,180	91,180	91,180	96,180	96,180
	8	81,380	81,380	86,380	86,310	86,310	91,380	91,380	91,380	91,380	91,380	91,310	91,310	91,310	96,310	96,310
	9	81,520	81,520	86,520	86,440	86,440	91,520	91,520	91,520	91,520	91,520	91,440	91,440	91,440	96,440	96,440
	10	81,660	81,660	86,660	86,570	86,570	91,660	91,660	91,660	91,660	91,660	91,570	91,570	91,570	96,570	96,570
	11	81,800	81,800	86,800	86,700	86,700	91,800	91,800	91,800	91,800	91,800	91,700	91,700	91,700	96,700	96,700
Крышек	12	81,940	81,940	86,830	86,830	86,830	90,610	90,610	90,610	90,610	91,830	91,830	91,830	91,830	96,830	96,830
	13	80,610	80,610	85,770	85,700	85,700	90,770	90,770	90,770	90,770	90,700	90,700	90,700	90,700	95,640	95,640
	14	80,770	80,770	85,930	85,830	85,830	90,930	90,930	90,930	90,930	90,830	90,830	90,830	90,830	95,790	95,790
	15	80,930	80,930	86,090	85,960	85,960	91,090	91,090	91,090	91,090	90,960	90,960	90,960	90,960	95,940	95,940
	16	81,090	81,090	86,160	86,090	86,090	91,160	91,160	91,160	91,160	91,090	91,090	91,090	91,090	96,090	96,090
	17	81,160	81,160	86,190	86,160	86,160	91,190	91,190	91,190	91,190	91,160	91,160	91,160	91,160	96,160	96,160
	18	81,190	81,190	86,190	86,190	86,190	91,190	91,190	91,190	91,190	91,190	91,190	91,190	91,190	96,190	96,190
	19	81,190	81,190	86,190	86,190	86,190	91,190	91,190	91,190	91,190	91,190	91,190	91,190	91,190	96,190	96,190
	20	81,190	81,190	86,190	86,190	86,190	91,190	91,190	91,190	91,190	91,190	91,190	91,190	91,190	96,190	96,190
	21	86,770	86,770	86,770	86,770	86,770	91,770	91,770	91,770	91,770	91,770	91,770	91,770	91,770	96,770	96,770
	Шляпных	22	81,910	81,910	86,910	86,800	86,800	91,910	91,910	91,910	91,910	91,800	91,800	91,800	91,800	96,800
23		82,050	82,050	87,050	86,930	86,930	92,050	92,050	92,050	91,930	91,930	91,930	91,930	96,930	96,930	
24		82,190	82,190	87,190	87,060	87,060	92,190	92,190	92,190	92,060	92,060	92,060	92,060	97,060	97,060	
25		82,330	82,330	87,330	87,190	87,190	92,330	92,330	92,330	92,190	92,190	92,190	92,190	97,190	97,190	
26		82,470	82,470	87,470	87,320	87,320	92,470	92,470	92,470	92,320	92,320	92,320	92,320	97,320	97,320	
27		82,610	82,610	87,610	87,450	87,450	92,610	92,610	92,610	92,450	92,450	92,450	92,450	97,450	97,450	
28		82,750	82,750	87,750	87,580	87,580	92,750	92,750	92,750	92,580	92,580	92,580	92,580	97,580	97,580	
29		82,890	82,890	87,890	87,710	87,710	92,890	92,890	92,890	92,710	92,710	92,710	92,710	97,710	97,710	
30		83,030	83,030	88,030	87,840	87,840	93,030	93,030	93,030	92,840	92,840	92,840	92,840	97,840	97,840	

Номера и диаметр D_1 шпилек

Продолжение табл. 4

Размеры, мм

Обозначение профляка	85 × 2		50 × 2		95 × 2		100 × 2	
	Н7—9Н	Н8—11Н	Н7—9Н	Н8—11Н	Н7—9Н	Н8—11Н	Н7—9Н	Н8—11Н
2 103-22 15 2 103-22 16 2 103-22 17 2 103-22 18	2 103-22 15 2 103-22 16 2 103-22 17 2 103-22 18	2 103-22 19 2 103-22 20 2 103-22 21	2 103-22 22 2 103-22 23	2 103-22 24 2 103-22 25	2 103-22 26 2 103-22 27	2 103-22 28 2 103-22 29	2 103-22 30 2 103-22 31	2 103-22 32 2 103-22 33
Советские профляки Допусков D и e	Н7—9Н	Н8—11Н	Н7—9Н	Н8—11Н	Н7—9Н	Н8—11Н	Н7—9Н	Н8—11Н
D, мм	85 × 2		50 × 2		95 × 2		100 × 2	
	31	83,170	83,170	88,170	87,970	87,970	93,170	92,970
32	83,310	83,310	88,310	88,310	88,100	88,100	93,310	93,100
33	83,450	83,450	88,450	88,450	88,230	88,230	93,450	93,230
34	83,590	83,590	88,590	88,590	88,360	88,360	93,590	93,360
35	83,730	83,730	88,730	88,730	88,490	88,490	93,730	93,490
36	83,870	83,870	88,870	88,870	88,620	88,620	93,870	93,620
37	84,010	84,010	89,010	89,010	88,750	88,750	94,010	93,750
38	84,150	84,150	89,150	89,150	88,880	88,880	94,150	93,880
39	84,290	84,290	89,290	89,290	89,010	89,010	94,290	94,010
40	84,430	84,430	89,430	89,430	89,140	89,140	94,430	94,140
41	84,570	84,570	89,570	89,570	89,270	89,270	94,570	94,270
42	84,710	84,710	89,710	89,710	89,400	89,400	94,710	94,400
43	84,850	84,850	89,850	89,850	89,530	89,530	94,850	94,530
44	84,940	84,940	89,940	89,940	89,660	89,660	94,940	94,660
45	84,980	84,980	89,980	89,980	89,790	89,790	94,980	94,790
46	85,000	85,010	90,000	90,010	89,880	89,880	95,000	94,880
47	85,020	85,035	90,020	90,035	89,940	89,940	95,035	94,880
48	85,035	85,054	90,035	90,054	89,980	89,980	95,035	94,940
49					90,000	90,010		94,980
50					90,020	90,035		95,010
51	85,035	85,054	90,035	90,054	90,035	90,054	95,035	95,035
52					90,035	90,054		95,054
53					90,035	90,054		95,054
54					90,035	90,054		95,054
55					90,035	90,054		95,035
56								95,035
57								95,035

Номера и диаметры D₁ и D₂

шлицевых

чистых

канальтовых

Продолжение табл. 4

Обозначение прокатки	Размеры, мм										D, мм						
	100 × 2					55 × 2,5						60 × 2,5					
	Н7—9Н		Н8—11Н		Н7—9Н	Н8—11Н		Н7—9Н	Н8—11Н			Н7—9Н	Н8—11Н		Н7—9Н	Н8—11Н	
2 103-3274 2 103-3275	95,400	95,400	95,400	95,400	95,400	46,500	46,500	46,500	46,500	46,500	49,500	49,500	49,500	49,500	49,500	54,400	54,400
2 103-3276 2 103-3277	95,540	95,540	95,540	95,540	95,540	46,630	46,630	46,630	46,630	46,630	49,620	49,620	49,620	49,620	49,620	54,540	54,540
2 103-3278 2 103-3279	95,680	95,680	95,680	95,680	95,680	46,760	46,760	46,760	46,760	46,760	49,740	49,740	49,740	49,740	49,740	54,680	54,680
2 103-3280 2 103-3281	95,820	95,820	95,820	95,820	95,820	46,890	46,890	46,890	46,890	46,890	49,820	49,820	49,820	49,820	49,820	54,820	54,820
2 103-3282 2 103-3283	95,960	95,960	95,960	95,960	95,960	47,020	47,020	47,020	47,020	47,020	50,060	50,060	50,060	50,060	50,060	54,960	54,960
2 103-3284 2 103-3285	96,100	96,100	96,100	96,100	96,100	47,150	47,150	47,150	47,150	47,150	50,200	50,200	50,200	50,200	50,200	55,100	55,100
2 103-3286 2 103-3287	96,240	96,240	96,240	96,240	96,240	47,280	47,280	47,280	47,280	47,280	50,340	50,340	50,340	50,340	50,340	55,240	55,240
2 103-3288 2 103-3289	96,380	96,380	96,380	96,380	96,380	47,410	47,410	47,410	47,410	47,410	50,480	50,480	50,480	50,480	50,480	55,380	55,380
2 103-3290 2 103-3291	96,520	96,520	96,520	96,520	96,520	47,540	47,540	47,540	47,540	47,540	50,620	50,620	50,620	50,620	50,620	55,520	55,520
2 103-3292 2 103-3293	96,660	96,660	96,660	96,660	96,660	47,670	47,670	47,670	47,670	47,670	50,760	50,760	50,760	50,760	50,760	55,660	55,660
2 103-3294 2 103-3295	96,800	96,800	96,800	96,800	96,800	47,800	47,800	47,800	47,800	47,800	50,900	50,900	50,900	50,900	50,900	55,800	55,800
2 103-3296 2 103-3297	96,940	96,940	96,940	96,940	96,940	47,930	47,930	47,930	47,930	47,930	49,630	49,630	49,630	49,630	49,630	55,940	55,940
2 103-3298 2 103-3299	95,610	95,610	95,610	95,610	95,610	46,660	46,660	46,660	46,660	46,660	49,770	49,770	49,770	49,770	49,770	54,640	54,640
2 103-3300 2 103-3301	95,770	95,770	95,770	95,770	95,770	46,790	46,790	46,790	46,790	46,790	49,910	49,910	49,910	49,910	49,910	54,780	54,780
2 103-3302 2 103-3303	95,930	95,930	95,930	95,930	95,930	46,920	46,920	46,920	46,920	46,920	50,050	50,050	50,050	50,050	50,050	54,920	54,920
2 103-3304 2 103-3305	96,090	96,090	96,090	96,090	96,090	47,050	47,050	47,050	47,050	47,050	50,110	50,110	50,110	50,110	50,110	55,060	55,060
2 103-3306 2 103-3307	96,160	96,160	96,160	96,160	96,160	47,110	47,110	47,110	47,110	47,110	50,140	50,140	50,140	50,140	50,140	55,130	55,130
2 103-3308 2 103-3309	96,190	96,190	96,190	96,190	96,190	47,140	47,140	47,140	47,140	47,140	50,140	50,140	50,140	50,140	50,140	55,160	55,160
2 103-3310 2 103-3311	96,190	96,190	96,190	96,190	96,190	47,140	47,140	47,140	47,140	47,140	50,140	50,140	50,140	50,140	50,140	55,160	55,160
2 103-3312 2 103-3313	96,910	96,910	96,910	96,910	96,910	47,890	47,890	47,890	47,890	47,890	51,000	51,000	51,000	51,000	51,000	55,900	55,900
2 103-3314 2 103-3315	97,070	97,070	97,070	97,070	97,070	48,020	48,020	48,020	48,020	48,020	51,140	51,140	51,140	51,140	51,140	56,040	56,040
2 103-3316 2 103-3317	97,230	97,230	97,230	97,230	97,230	48,150	48,150	48,150	48,150	48,150	51,280	51,280	51,280	51,280	51,280	56,180	56,180
2 103-3318 2 103-3319	97,390	97,390	97,390	97,390	97,390	48,280	48,280	48,280	48,280	48,280	51,420	51,420	51,420	51,420	51,420	56,320	56,320
2 103-3320 2 103-3321	97,550	97,550	97,550	97,550	97,550	48,410	48,410	48,410	48,410	48,410	51,560	51,560	51,560	51,560	51,560	56,460	56,460

Номера и диаметры D, мм

Обозначение профилей	Размеры, мм											
	100×2		62×2,5		65×2,5		60×2,5		60×2,5		60×2,5	
	Н7—9Н 2 103-3274 2 103-3275	Н8—11Н 2 103-3276 2 103-3277	Н7—9Н 2 103-3278 2 103-3279	Н8—11Н 2 103-3281 2 103-3282	Н7—9Н 2 103-3283 2 103-3284	Н8—11Н 2 103-3285 2 103-3286	Н7—9Н 2 103-3287 2 103-3288	Н8—11Н 2 103-3289 2 103-3290	Н7—9Н 2 103-3291 2 103-3292	Н8—11Н 2 103-3293 2 103-3294	Н7—9Н 2 103-3295 2 103-3296	Н8—11Н 2 103-3297 2 103-3298
27	97,710	97,710	48,380	48,540	48,540	48,540	51,700	51,700	51,380	51,380	56,600	56,600
28	97,870	97,870	48,500	48,670	48,670	48,670	51,840	51,840	51,500	51,500	56,740	56,740
29	98,030	98,030	48,620	48,800	48,800	48,800	51,980	51,980	51,620	51,620	56,880	56,880
30	98,190	98,190	48,740	48,930	48,930	48,930	52,120	52,120	51,740	51,740	57,020	57,020
31	98,350	98,350	48,860	49,060	49,060	49,060	52,260	52,260	51,860	51,860	57,160	57,160
32	98,510	98,510	48,980	49,190	49,190	49,190	52,400	52,400	51,980	51,980	57,300	57,300
33	98,670	98,670	49,100	49,320	49,320	49,320	52,540	52,540	52,100	52,100	57,440	57,440
34	98,830	98,830	49,220	49,450	49,450	49,450	52,680	52,680	52,220	52,220	57,580	57,580
35	98,990	98,990	49,340	49,580	49,580	49,580	52,820	52,820	52,340	52,340	57,720	57,720
36	99,150	99,150	49,460	49,710	49,710	49,710	52,960	52,960	52,460	52,460	57,860	57,860
37	99,310	99,310	49,580	49,840	49,840	49,840	53,100	53,100	52,580	52,580	58,000	58,000
38	99,470	99,470	49,700	49,970	49,970	49,970	53,240	53,240	52,700	52,700	58,140	58,140
39	99,630	99,630	49,820	50,100	50,100	50,100	53,380	53,380	52,820	52,820	58,280	58,280
40	99,790	99,790	49,940	50,230	50,230	50,230	53,520	53,520	52,940	52,940	58,420	58,420
41	99,950	99,950	50,060	50,360	50,360	50,360	53,660	53,660	53,060	53,060	58,560	58,560
42	99,950	99,950	50,180	50,490	50,490	50,490	53,800	53,800	53,180	53,180	58,700	58,700
43	99,980	99,980	50,300	50,620	50,620	50,620	53,940	53,940	53,300	53,300	58,840	58,840
44	100,000	100,010	50,420	50,750	50,750	50,750	54,080	54,080	53,420	53,420	58,980	58,980
45	100,020	100,035	50,540	50,880	50,880	50,880	54,220	54,220	53,540	53,540	59,120	59,120
46	100,035	100,054	50,660	51,010	51,010	51,010	54,360	54,360	53,660	53,660	59,260	59,260
47			50,780	51,140	51,140	51,140	54,500	54,500	53,780	53,780	59,400	59,400
48			50,900	51,270	51,270	51,270	54,640	54,640	53,900	53,900	59,540	59,540
49			51,020	51,400	51,400	51,400	54,780	54,780	54,020	54,020	59,680	59,680
50	100,035	100,054	51,140	51,530	51,530	51,530	54,920	54,920	54,140	54,140	59,820	59,820
51			51,260	51,660	51,660	51,660	55,060	55,060	54,260	54,260	59,960	59,960
52			51,380	51,790	51,790	51,790	55,200	55,200	54,380	54,380	60,100	60,100

Номера и диаметры D, мм

шлицевых

черновых и переходных

чистовых

канальчатых

D×m

100×2

62×2,5

65×2,5

60×2,5

Продолжение табл. 4

Размеры, мм

Область применения препятств	2103-3274 2103-3275		2103-3276 2103-3277		2103-3281 2103-3282		2103-3283 2103-3284		2103-3285 2103-3286		2103-3287 2103-3288		2103-3289 2103-3291		2103-3292 2103-3293		2103-3294 2103-3295		2103-3296 2103-3297 2103-3301 2103-3302		2103-3303 2103-3304				
	И7-9Н		И8-11Н		И7-9Н		И8-11Н		И7-9Н		И8-11Н		И7-9Н		И8-11Н		И7-9Н		И8-11Н		И7-9Н		И8-11Н		
Состояние папел допуска D и e	100>2		12>2,5		12>2,5		12>2,5		12>2,5		12>2,5		12>2,5		12>2,5		12>2,5		12>2,5		12>2,5		12>2,5		
	И7-9Н		И8-11Н		И7-9Н		И8-11Н		И7-9Н		И8-11Н		И7-9Н		И8-11Н		И7-9Н		И8-11Н		И7-9Н		И8-11Н		И7-9Н
цилиндрических	53	51,500	51,880	51,880	51,880	51,880	51,880	51,880	51,880	51,880	51,880	51,880	51,880	51,880	51,880	51,880	51,880	51,880	51,880	51,880	51,880	51,880	51,880	51,880	
	54	51,620	51,940	51,940	51,940	51,940	51,940	51,940	51,940	51,940	51,940	51,940	51,940	51,940	51,940	51,940	51,940	51,940	51,940	51,940	51,940	51,940	51,940	51,940	
цилиндрических в кантри-юпках	55	51,740	51,970	51,970	51,970	51,970	51,970	51,970	51,970	51,970	51,970	51,970	51,970	51,970	51,970	51,970	51,970	51,970	51,970	51,970	51,970	51,970	51,970	51,970	
	56	51,860	51,990	51,990	51,990	51,990	51,990	51,990	51,990	51,990	51,990	51,990	51,990	51,990	51,990	51,990	51,990	51,990	51,990	51,990	51,990	51,990	51,990	51,990	
цилиндрических	57	51,930	52,010	52,010	52,010	52,010	52,010	52,010	52,010	52,010	52,010	52,010	52,010	52,010	52,010	52,010	52,010	52,010	52,010	52,010	52,010	52,010	52,010	52,010	
	58	51,970	52,030	52,030	52,030	52,030	52,030	52,030	52,030	52,030	52,030	52,030	52,030	52,030	52,030	52,030	52,030	52,030	52,030	52,030	52,030	52,030	52,030	52,030	
кантри-юпках	59	51,990	52,000	52,000	52,000	52,000	52,000	52,000	52,000	52,000	52,000	52,000	52,000	52,000	52,000	52,000	52,000	52,000	52,000	52,000	52,000	52,000	52,000	52,000	
	60	52,010	52,025	52,025	52,025	52,025	52,025	52,025	52,025	52,025	52,025	52,025	52,025	52,025	52,025	52,025	52,025	52,025	52,025	52,025	52,025	52,025	52,025	52,025	
кантри-юпках	61	52,030	52,046	52,046	52,046	52,046	52,046	52,046	52,046	52,046	52,046	52,046	52,046	52,046	52,046	52,046	52,046	52,046	52,046	52,046	52,046	52,046	52,046	52,046	
	62	52,030	52,046	52,046	52,046	52,046	52,046	52,046	52,046	52,046	52,046	52,046	52,046	52,046	52,046	52,046	52,046	52,046	52,046	52,046	52,046	52,046	52,046	52,046	
кантри-юпках	63	52,030	52,046	52,046	52,046	52,046	52,046	52,046	52,046	52,046	52,046	52,046	52,046	52,046	52,046	52,046	52,046	52,046	52,046	52,046	52,046	52,046	52,046	52,046	
	64	52,030	52,046	52,046	52,046	52,046	52,046	52,046	52,046	52,046	52,046	52,046	52,046	52,046	52,046	52,046	52,046	52,046	52,046	52,046	52,046	52,046	52,046	52,046	
кантри-юпках	65	52,030	52,046	52,046	52,046	52,046	52,046	52,046	52,046	52,046	52,046	52,046	52,046	52,046	52,046	52,046	52,046	52,046	52,046	52,046	52,046	52,046	52,046	52,046	
	66	52,030	52,046	52,046	52,046	52,046	52,046	52,046	52,046	52,046	52,046	52,046	52,046	52,046	52,046	52,046	52,046	52,046	52,046	52,046	52,046	52,046	52,046	52,046	
67	52,030	52,046	52,046	52,046	52,046	52,046	52,046	52,046	52,046	52,046	52,046	52,046	52,046	52,046	52,046	52,046	52,046	52,046	52,046	52,046	52,046	52,046	52,046	52,046	

Номера и диаметры D₁ зубьев

Размеры, мм

Обозначение профиля	2403-3307 2403-3308		2403-3311 2403-3312		2403-3314 2403-3315		2403-3318 2403-3319		2403-3321 2403-3322		2403-3323 2403-3324		2403-3325 2403-3326		2403-3327 2403-3328		2403-3329 2403-3331									
	И7-9Е	И8-11И	И7-9И	И8-11И	И7-9И	И8-11И	И7-9И	И8-11И	И7-9И	И8-11И	И7-9И	И8-11И	И7-9И	И8-11И	И7-9И	И8-11И	И7-9И	И8-11И								
Состояние после до- пустов D и F	D × m																									
	65 × 2,5									70 × 2,5									75 × 2,5							
1	59,400	59,400	59,400	59,400	59,400	64,400	64,400	64,400	64,400	64,400	64,400	64,400	64,400	64,400	64,400	69,400	69,400	69,400								
2	59,540	59,540	59,520	59,520	59,520	64,540	64,540	64,540	64,540	64,540	64,540	64,540	64,540	64,540	69,540	69,540	69,540	69,540								
3	59,680	59,680	59,640	59,640	59,640	64,680	64,680	64,680	64,680	64,680	64,680	64,680	64,680	64,680	69,680	69,680	69,680	69,680								
4	59,820	59,820	59,760	59,760	59,760	64,820	64,820	64,820	64,820	64,820	64,820	64,820	64,820	64,820	69,820	69,820	69,820	69,820								
5	59,960	59,960	59,880	59,880	59,880	64,960	64,960	64,960	64,960	64,960	64,960	64,960	64,960	64,960	69,960	69,960	69,960	69,960								
6	60,100	60,100	60,120	60,120	60,120	65,100	65,100	65,100	65,100	65,100	65,100	65,100	65,100	65,100	70,100	70,100	70,100	70,100								
7	60,240	60,240	60,240	60,240	60,240	65,240	65,240	65,240	65,240	65,240	65,240	65,240	65,240	65,240	70,240	70,240	70,240	70,240								
8	60,380	60,380	60,360	60,360	60,360	65,380	65,380	65,380	65,380	65,380	65,380	65,380	65,380	65,380	70,380	70,380	70,380	70,380								
9	60,520	60,520	60,480	60,480	60,480	65,520	65,520	65,520	65,520	65,520	65,520	65,520	65,520	65,520	70,520	70,520	70,520	70,520								
10	60,660	60,660	60,600	60,600	60,600	65,660	65,660	65,660	65,660	65,660	65,660	65,660	65,660	65,660	70,660	70,660	70,660	70,660								
11	60,800	60,800	60,800	60,800	60,800	65,800	65,800	65,800	65,800	65,800	65,800	65,800	65,800	65,800	70,800	70,800	70,800	70,800								
12	60,940	60,940	60,720	60,720	60,720	65,940	65,940	65,940	65,940	65,940	65,940	65,940	65,940	65,940	70,940	70,940	70,940	70,940								
13	59,640	59,640	60,840	60,840	60,840	64,640	64,640	64,640	64,640	64,640	64,640	64,640	64,640	64,640	69,640	69,640	69,640	69,640								
14	59,780	59,780	59,700	59,700	59,700	64,780	64,780	64,780	64,780	64,780	64,780	64,780	64,780	64,780	69,780	69,780	69,780	69,780								
15	59,920	59,920	59,820	59,820	59,820	64,920	64,920	64,920	64,920	64,920	64,920	64,920	64,920	64,920	69,920	69,920	69,920	69,920								
16	60,060	60,060	59,940	59,940	59,940	65,060	65,060	65,060	65,060	65,060	65,060	65,060	65,060	65,060	70,060	70,060	70,060	70,060								
17	60,130	60,130	60,060	60,060	60,060	65,130	65,130	65,130	65,130	65,130	65,130	65,130	65,130	65,130	70,130	70,130	70,130	70,130								
18	60,160	60,160	60,130	60,130	60,130	65,160	65,160	65,160	65,160	65,160	65,160	65,160	65,160	65,160	70,160	70,160	70,160	70,160								
19	60,160	60,160	60,160	60,160	60,160	65,160	65,160	65,160	65,160	65,160	65,160	65,160	65,160	65,160	70,160	70,160	70,160	70,160								
20	60,160	60,160	60,160	60,160	60,160	65,160	65,160	65,160	65,160	65,160	65,160	65,160	65,160	65,160	70,160	70,160	70,160	70,160								
21	60,900	60,900	60,160	60,160	60,160	65,900	65,900	65,900	65,900	65,900	65,900	65,900	65,900	65,900	70,900	70,900	70,900	70,900								
22	61,040	61,040	60,800	60,800	60,800	66,040	66,040	66,040	66,040	66,040	66,040	66,040	66,040	66,040	71,040	71,040	71,040	71,040								
23	61,180	61,180	60,920	60,920	60,920	66,180	66,180	66,180	66,180	66,180	66,180	66,180	66,180	66,180	71,180	71,180	71,180	71,180								
24	61,320	61,320	61,040	61,040	61,040	66,320	66,320	66,320	66,320	66,320	66,320	66,320	66,320	66,320	71,320	71,320	71,320	71,320								
25	61,460	61,460	61,160	61,160	61,160	66,460	66,460	66,460	66,460	66,460	66,460	66,460	66,460	66,460	71,460	71,460	71,460	71,460								
26	61,460	61,460	61,160	61,160	61,160	66,460	66,460	66,460	66,460	66,460	66,460	66,460	66,460	66,460	71,460	71,460	71,460	71,460								

Номера и диаметры D, d, d_н

Продолжение табл. 4

Размеры, мм

Обозначение группы, д	2 403-3305 2 403-3306		2 403-3307 2 403-3308		2 403-3309 2 403-3311		2 403-3312 2 403-3313		2 403-3314 2 403-3315		2 403-3316 2 403-3317		2 403-3318 2 403-3319		2 403-3321 2 403-3322		2 403-3323 2 403-3324		2 403-3325 2 403-3326		2 403-3327 2 403-3328		2 403-3329 2 403-3331					
	117-081		148-11Н		117-081		148-11Н		117-081		148-11Н		117-081		148-11Н		117-081		148-11Н		117-081		148-11Н		117-081			
Соединение полей допускают D и e	65,2-2,5		65,2-2,5		65,2-2,5		65,2-2,5		65,2-2,5		65,2-2,5		65,2-2,5		65,2-2,5		65,2-2,5		65,2-2,5		65,2-2,5		65,2-2,5		65,2-2,5			
	D - m		D - m		D - m		D - m		D - m		D - m		D - m		D - m		D - m		D - m		D - m		D - m		D - m		D - m	
51	64,900	64,900	64,940	64,940	64,160	64,160	64,160	64,160	69,900	69,900	69,940	69,940	70,030	70,030	70,046	70,046	74,900	74,900	74,940	74,940	74,990	74,990	74,990	74,990	75,000	75,000	75,025	75,025
52	64,940	64,940	64,970	64,970	64,400	64,400	64,400	64,400	69,970	69,970	69,970	69,970	70,030	70,030	70,046	70,046	74,970	74,970	74,970	74,970	75,030	75,030	75,030	75,030	75,046	75,046	75,046	75,046
53	64,970	64,970	65,000	65,000	64,520	64,520	64,520	64,520	70,000	70,000	70,000	70,000	70,030	70,030	70,046	70,046	74,990	74,990	74,990	74,990	75,030	75,030	75,030	75,030	75,046	75,046	75,046	75,046
54	64,990	64,990	65,025	65,025	64,640	64,640	64,640	64,640	70,010	70,010	70,010	70,010	70,030	70,030	70,046	70,046	75,010	75,010	75,010	75,010	75,030	75,030	75,030	75,030	75,046	75,046	75,046	75,046
55	65,010	65,010	65,046	65,046	64,760	64,760	64,760	64,760	70,030	70,030	70,030	70,030	70,030	70,030	70,046	70,046	75,030	75,030	75,030	75,030	75,030	75,030	75,030	75,030	75,046	75,046	75,046	75,046
56	65,030	65,030	65,046	65,046	64,880	64,880	64,880	64,880	70,046	70,046	70,046	70,046	70,030	70,030	70,046	70,046	75,030	75,030	75,030	75,030	75,030	75,030	75,030	75,030	75,046	75,046	75,046	75,046
57	65,046	65,046	65,046	65,046	64,940	64,940	64,940	64,940	70,030	70,030	70,030	70,030	70,030	70,030	70,046	70,046	75,030	75,030	75,030	75,030	75,030	75,030	75,030	75,030	75,046	75,046	75,046	75,046
58	65,046	65,046	65,046	65,046	64,970	64,970	64,970	64,970	70,030	70,030	70,030	70,030	70,030	70,030	70,046	70,046	75,030	75,030	75,030	75,030	75,030	75,030	75,030	75,030	75,046	75,046	75,046	75,046
59	65,030	65,030	65,046	65,046	64,990	64,990	64,990	64,990	70,030	70,030	70,030	70,030	70,030	70,030	70,046	70,046	75,030	75,030	75,030	75,030	75,030	75,030	75,030	75,030	75,046	75,046	75,046	75,046
60	65,030	65,030	65,046	65,046	65,010	65,010	65,010	65,010	70,030	70,030	70,030	70,030	70,030	70,030	70,046	70,046	75,030	75,030	75,030	75,030	75,030	75,030	75,030	75,030	75,046	75,046	75,046	75,046
61	65,030	65,030	65,046	65,046	65,030	65,030	65,030	65,030	70,030	70,030	70,030	70,030	70,030	70,030	70,046	70,046	75,030	75,030	75,030	75,030	75,030	75,030	75,030	75,030	75,046	75,046	75,046	75,046
62	65,030	65,030	65,046	65,046	65,030	65,030	65,030	65,030	70,030	70,030	70,030	70,030	70,030	70,030	70,046	70,046	75,030	75,030	75,030	75,030	75,030	75,030	75,030	75,030	75,046	75,046	75,046	75,046
63	65,030	65,030	65,046	65,046	65,030	65,030	65,030	65,030	70,030	70,030	70,030	70,030	70,030	70,030	70,046	70,046	75,030	75,030	75,030	75,030	75,030	75,030	75,030	75,030	75,046	75,046	75,046	75,046
64	65,030	65,030	65,046	65,046	65,030	65,030	65,030	65,030	70,030	70,030	70,030	70,030	70,030	70,030	70,046	70,046	75,030	75,030	75,030	75,030	75,030	75,030	75,030	75,030	75,046	75,046	75,046	75,046
65	65,030	65,030	65,046	65,046	65,030	65,030	65,030	65,030	70,030	70,030	70,030	70,030	70,030	70,030	70,046	70,046	75,030	75,030	75,030	75,030	75,030	75,030	75,030	75,030	75,046	75,046	75,046	75,046
66	65,030	65,030	65,046	65,046	65,030	65,030	65,030	65,030	70,030	70,030	70,030	70,030	70,030	70,030	70,046	70,046	75,030	75,030	75,030	75,030	75,030	75,030	75,030	75,030	75,046	75,046	75,046	75,046
67	65,030	65,030	65,046	65,046	65,030	65,030	65,030	65,030	70,030	70,030	70,030	70,030	70,030	70,030	70,046	70,046	75,030	75,030	75,030	75,030	75,030	75,030	75,030	75,030	75,046	75,046	75,046	75,046
68	65,030	65,030	65,046	65,046	65,030	65,030	65,030	65,030	70,030	70,030	70,030	70,030	70,030	70,030	70,046	70,046	75,030	75,030	75,030	75,030	75,030	75,030	75,030	75,030	75,046	75,046	75,046	75,046

Полера и диаметры D и d

Продолжение табл. 4

Размеры, мм

3-1 Зав. 1953

Обозначение прокладки	2403-3352 2403-3353		2403-3334 2403-3335		2403-3338 2403-3339		2403-3341 2403-3342		2403-3343 2403-3344		2403-3347 2403-3348		2403-3349 2403-3351		2403-3352 2403-3353		2403-3354 2403-3355				
	Н7-9Н		Н8-11Н		Н-9Н		Н4-11Н		Н7-9Н		Н5-11Н		Н7-9Н		Н8-11Н		Н7-9Н		Н8-11Н		
Составные части доукомплекта Д и Е	80×2,5		80×2,5		80×2,5		80×2,5		80×2,5		80×2,5		80×2,5		80×2,5		80×2,5		80×2,5		
	1	2	3	4	5	6	7	8	9	10	11	12	13	14	15	16	17	18	19	20	21
Фасонных	74,400	74,400	74,400	74,400	74,400	74,400	74,400	74,400	74,400	74,400	74,400	74,400	74,400	74,400	74,400	74,400	74,400	74,400	74,400	74,400	74,400
	74,540	74,560	74,560	74,560	74,560	74,560	74,560	74,560	74,560	74,560	74,560	74,560	74,560	74,560	74,560	74,560	74,560	74,560	74,560	74,560	74,560
	74,680	74,720	74,720	74,720	74,720	74,720	74,720	74,720	74,720	74,720	74,720	74,720	74,720	74,720	74,720	74,720	74,720	74,720	74,720	74,720	74,720
Черновых и переходных	74,820	74,880	74,880	74,880	74,880	74,880	74,880	74,880	74,880	74,880	74,880	74,880	74,880	74,880	74,880	74,880	74,880	74,880	74,880	74,880	74,880
	74,960	74,960	75,040	74,960	75,040	74,960	75,040	74,960	75,040	74,960	75,040	74,960	75,040	74,960	75,040	74,960	75,040	74,960	75,040	74,960	75,040
	75,100	75,100	75,200	75,100	75,200	75,100	75,200	75,100	75,200	75,100	75,200	75,100	75,200	75,100	75,200	75,100	75,200	75,100	75,200	75,100	75,200
Крытых	75,240	75,240	75,360	75,240	75,360	75,240	75,360	75,240	75,360	75,240	75,360	75,240	75,360	75,240	75,360	75,240	75,360	75,240	75,360	75,240	75,360
	75,380	75,380	75,520	75,380	75,520	75,380	75,520	75,380	75,520	75,380	75,520	75,380	75,520	75,380	75,520	75,380	75,520	75,380	75,520	75,380	75,520
	75,520	75,520	75,680	75,520	75,680	75,520	75,680	75,520	75,680	75,520	75,680	75,520	75,680	75,520	75,680	75,520	75,680	75,520	75,680	75,520	75,680
Чисто-карбоновых и переходных	75,660	75,660	75,840	75,660	75,840	75,660	75,840	75,660	75,840	75,660	75,840	75,660	75,840	75,660	75,840	75,660	75,840	75,660	75,840	75,660	75,840
	75,800	75,800	76,000	75,800	76,000	75,800	76,000	75,800	76,000	75,800	76,000	75,800	76,000	75,800	76,000	75,800	76,000	75,800	76,000	75,800	76,000
	75,940	75,940	74,580	75,940	74,580	75,940	74,580	75,940	74,580	75,940	74,580	75,940	74,580	75,940	74,580	75,940	74,580	75,940	74,580	75,940	74,580
Шланговых	74,640	74,640	74,740	74,640	74,740	74,640	74,740	74,640	74,740	74,640	74,740	74,640	74,740	74,640	74,740	74,640	74,740	74,640	74,740	74,640	74,740
	74,780	74,780	74,900	74,780	74,900	74,780	74,900	74,780	74,900	74,780	74,900	74,780	74,900	74,780	74,900	74,780	74,900	74,780	74,900	74,780	74,900
	74,920	74,920	75,060	74,920	75,060	74,920	75,060	74,920	75,060	74,920	75,060	74,920	75,060	74,920	75,060	74,920	75,060	74,920	75,060	74,920	75,060
Чисто-карбоновых и переходных	75,060	75,060	75,130	75,060	75,130	75,060	75,130	75,060	75,130	75,060	75,130	75,060	75,130	75,060	75,130	75,060	75,130	75,060	75,130	75,060	75,130
	75,130	75,130	75,160	75,130	75,160	75,130	75,160	75,130	75,160	75,130	75,160	75,130	75,160	75,130	75,160	75,130	75,160	75,130	75,160	75,130	75,160
	75,160	75,160	75,160	75,160	75,160	75,160	75,160	75,160	75,160	75,160	75,160	75,160	75,160	75,160	75,160	75,160	75,160	75,160	75,160	75,160	75,160
Чисто-карбоновых и переходных	75,160	75,160	75,160	75,160	75,160	75,160	75,160	75,160	75,160	75,160	75,160	75,160	75,160	75,160	75,160	75,160	75,160	75,160	75,160	75,160	75,160
	75,160	75,160	75,160	75,160	75,160	75,160	75,160	75,160	75,160	75,160	75,160	75,160	75,160	75,160	75,160	75,160	75,160	75,160	75,160	75,160	75,160
	75,160	75,160	75,160	75,160	75,160	75,160	75,160	75,160	75,160	75,160	75,160	75,160	75,160	75,160	75,160	75,160	75,160	75,160	75,160	75,160	75,160
Чисто-карбоновых и переходных	75,900	75,900	76,120	75,900	76,120	75,900	76,120	75,900	76,120	75,900	76,120	75,900	76,120	75,900	76,120	75,900	76,120	75,900	76,120	75,900	76,120
	76,040	76,040	76,280	76,040	76,280	76,040	76,280	76,040	76,280	76,040	76,280	76,040	76,280	76,040	76,280	76,040	76,280	76,040	76,280	76,040	76,280
	76,180	76,180	76,440	76,180	76,440	76,180	76,440	76,180	76,440	76,180	76,440	76,180	76,440	76,180	76,440	76,180	76,440	76,180	76,440	76,180	76,440
Чисто-карбоновых и переходных	76,320	76,320	76,600	76,320	76,600	76,320	76,600	76,320	76,600	76,320	76,600	76,320	76,600	76,320	76,600	76,320	76,600	76,320	76,600	76,320	76,600
	76,460	76,460	76,760	76,460	76,760	76,460	76,760	76,460	76,760	76,460	76,760	76,460	76,760	76,460	76,760	76,460	76,760	76,460	76,760	76,460	76,760
	76,600	76,600	76,920	76,600	76,920	76,600	76,920	76,600	76,920	76,600	76,920	76,600	76,920	76,600	76,920	76,600	76,920	76,600	76,920	76,600	76,920
Чисто-карбоновых и переходных	76,740	76,740	77,080	76,740	77,080	76,740	77,080	76,740	77,080	76,740	77,080	76,740	77,080	76,740	77,080	76,740	77,080	76,740	77,080	76,740	77,080
	76,880	76,880	77,240	76,880	77,240	76,880	77,240	76,880	77,240	76,880	77,240	76,880	77,240	76,880	77,240	76,880	77,240	76,880	77,240	76,880	77,240
	77,020	77,020	77,400	77,020	77,400	77,020	77,400	77,020	77,400	77,020	77,400	77,020	77,400	77,020	77,400	77,020	77,400	77,020	77,400	77,020	77,400
Чисто-карбоновых и переходных	77,160	77,160	77,560	77,160	77,560	77,160	77,560	77,160	77,560	77,160	77,560	77,160	77,560	77,160	77,560	77,160	77,560	77,160	77,560	77,160	77,560
	77,160	77,160	77,560	77,160	77,560	77,160	77,560	77,160	77,560	77,160	77,560	77,160	77,560	77,160	77,560	77,160	77,560	77,160	77,560	77,160	77,560
	77,160	77,160	77,560	77,160	77,560	77,160	77,560	77,160	77,560	77,160	77,560	77,160	77,560	77,160	77,560	77,160	77,560	77,160	77,560	77,160	77,560

Номера и диаметры D_1 и D_2

Размеры, мм

Обозначение прожки исполнения		Примечание		D × L	z	Сочетание полей допусков D и e	S	D ₁	D ₂	D ₂ , не более	D ₃ , не более	D ₄	D ₅	D ₆	D ₇	D ₈
1	2	1	2													
2403-3101	2403-3102			50 × 1,5	32	H7-9H	2,621	45	46,5	46,3	46,6	49,6	45	36	50,2	M30 × 2
2403-3103	2403-3104					H8-11H	2,683									
2403-3105	2403-3106					H7-9H	2,621									
2403-3107	2403-3108					H8-11H	2,683									
2403-3109	2403-3111			52 × 1,5	33	H7-9H	2,910	50	48,5	48,3	48,6	51,6	47	36	52,0	
2403-3112	2403-3113					H8-11H	2,972									
2403-3114	2403-3115					H7-9H	2,910									
2403-3116	2403-3117					H8-11H	2,972									
2403-3118	2403-3119			55 × 1,5	35	H7-9H	2,918	50	51,4	51,2	51,6	54,6	50	36	55,0	
2403-3121	2403-3122					H8-11H	2,987									
2403-3123	2403-3124					H7-9H	2,918									
2403-3125	2403-3126					H8-11H	2,987									
2403-3127	2403-3128			60 × 1,5	38	H7-9H	3,207	50	56,4	56,2	56,6	59,6	55	36	60,0	M36 × 3
2403-3129	2403-3131					H8-11H	3,276									
2403-3132	2403-3133					H7-9H	3,207									
2403-3134	2403-3135					H8-11H	3,276									
2403-3136	2403-3137			65 × 1,5	42	H7-9H	2,629	50	61,4	61,2	61,6	64,6	60	50	65,2	
2403-3138	2403-3139					H8-11H	2,698									
2403-3141	2403-3142					H7-9H	2,629									
2403-3143	2403-3144					H8-11H	2,698									
2403-3145	2403-3146			70 × 1,5	45	H7-9H	2,918	50	66,4	66,2	66,6	69,6	65	36	70,2	
2403-3147	2403-3148					H8-11H	2,987									
2403-3149	2403-3151					H7-9H	2,918									
2403-3152	2403-3153					H8-11H	2,987									
2403-3154	2403-3155			75 × 1,5	48	H7-9H	3,207	63	71,4	71,2	71,6	74,6	70	36	75,0	M48 × 3
2403-3156	2403-3157					H8-11H	3,276									
2403-3158	2403-3159					H7-9H	3,207									
2403-3161	2403-3162					H8-11H	3,276									
2403-3163	2403-3164			80 × 1,5	52	H7-9H	2,629	50	76,4	76,2	76,6	79,6	75	36	80,3	
2403-3165	2403-3166					H8-11H	2,698									
2403-3167	2403-3168					H7-9H	2,629									
2403-3169	2403-3171					H8-11H	2,698									
2403-3172	2403-3173			50 × 2	24	H7-9H	3,097	45	45,5	45,3	45,5	49,5	44	36	50,0	M30 × 2
2403-3174	2403-3175					H8-11H	3,166									
2403-3176	2403-3177					H7-9H	3,097									
2403-3178	2403-3179					H8-11H	3,166									
2403-3181	2403-3182			52 × 2		H7-9H	4,252	45	47,5	47,3	47,5	51,5	46	36	52,0	
2403-3183	2403-3184					H8-11H	4,321									

Продолжение табл. 4

Размеры, мм

Обозначение прокатки	2 403-3333 2 403-3333		2 403-3334 2 403-3335		2 403-3336 2 403-3337		2 403-3338 2 403-3339		2 403-3340 2 403-3341		2 403-3342 2 403-3343		2 403-3344 2 403-3345		2 403-3346 2 403-3347		2 403-3348 2 403-3349		2 403-3350 2 403-3351		2 403-3352 2 403-3353		2 403-3354 2 403-3355		2 403-3356 2 403-3357				
	Н7-9Н	Н8-11Н	Н7-9Н	Н8-11Н	Н7-9Н	Н8-11Н	Н7-9Н	Н8-11Н	Н7-9Н	Н8-11Н	Н7-9Н	Н8-11Н	Н7-9Н	Н8-11Н	Н7-9Н	Н8-11Н	Н7-9Н	Н8-11Н	Н7-9Н	Н8-11Н	Н7-9Н	Н8-11Н	Н7-9Н	Н8-11Н	Н7-9Н	Н8-11Н	Н7-9Н	Н8-11Н	
D × m	80 × 2,5		80 × 2,5		80 × 2,5		80 × 2,5		80 × 2,5		80 × 2,5		80 × 2,5		80 × 2,5		80 × 2,5		80 × 2,5		80 × 2,5		80 × 2,5		80 × 2,5		80 × 2,5		
	32	77,300	77,300	77,720	77,720	77,720	77,720	77,720	82,300	82,300	82,300	82,300	82,300	82,300	82,720	82,720	82,720	82,720	87,300	87,300	87,300	87,300	87,300	87,300	87,720	87,720	87,720	87,720	87,720
Шлицевых	33	77,440	77,440	77,860	77,860	77,860	77,860	77,860	82,440	82,440	82,440	82,440	82,440	82,440	82,880	82,880	82,880	82,880	87,440	87,440	87,440	87,440	87,440	87,440	87,880	87,880	87,880	87,880	87,880
	34	77,580	77,580	78,040	78,040	78,040	78,040	78,040	82,580	82,580	82,580	82,580	82,580	82,580	83,040	83,040	83,040	83,040	87,580	87,580	87,580	87,580	87,580	87,580	88,040	88,040	88,040	88,040	88,040
Черновых и переходных	35	77,720	77,720	78,200	78,200	78,200	78,200	78,200	82,720	82,720	82,720	82,720	82,720	83,200	83,200	83,200	83,200	83,200	87,720	87,720	87,720	87,720	87,720	87,720	88,200	88,200	88,200	88,200	88,200
	36	77,860	77,860	78,360	78,360	78,360	78,360	78,360	82,860	82,860	82,860	82,860	82,860	83,360	83,360	83,360	83,360	83,360	87,860	87,860	87,860	87,860	87,860	87,860	88,360	88,360	88,360	88,360	88,360
Шлицевых	37	78,000	78,000	78,520	78,520	78,520	78,520	78,520	83,000	83,000	83,000	83,000	83,000	83,520	83,520	83,520	83,520	83,520	88,000	88,000	88,000	88,000	88,000	88,000	88,520	88,520	88,520	88,520	88,520
	38	78,140	78,140	78,680	78,680	78,680	78,680	78,680	83,140	83,140	83,140	83,140	83,140	83,680	83,680	83,680	83,680	83,680	88,140	88,140	88,140	88,140	88,140	88,140	88,680	88,680	88,680	88,680	88,680
Шлицевых	39	78,280	78,280	78,840	78,840	78,840	78,840	78,840	83,280	83,280	83,280	83,280	83,280	83,840	83,840	83,840	83,840	83,840	88,280	88,280	88,280	88,280	88,280	88,280	88,840	88,840	88,840	88,840	88,840
	40	78,420	78,420	79,000	79,000	79,000	79,000	79,000	83,420	83,420	83,420	83,420	83,420	84,000	84,000	84,000	84,000	84,000	88,420	88,420	88,420	88,420	88,420	88,420	89,000	89,000	89,000	89,000	89,000
Шлицевых	41	78,560	78,560	79,160	79,160	79,160	79,160	79,160	83,560	83,560	83,560	83,560	83,560	84,160	84,160	84,160	84,160	84,160	88,560	88,560	88,560	88,560	88,560	88,560	89,160	89,160	89,160	89,160	89,160
	42	78,700	78,700	79,320	79,320	79,320	79,320	79,320	83,700	83,700	83,700	83,700	83,700	84,320	84,320	84,320	84,320	84,320	88,700	88,700	88,700	88,700	88,700	88,700	89,320	89,320	89,320	89,320	89,320
Шлицевых	43	78,840	78,840	79,480	79,480	79,480	79,480	79,480	83,840	83,840	83,840	83,840	83,840	84,480	84,480	84,480	84,480	84,480	88,840	88,840	88,840	88,840	88,840	88,840	89,480	89,480	89,480	89,480	89,480
	44	78,980	78,980	79,640	79,640	79,640	79,640	79,640	83,980	83,980	83,980	83,980	83,980	84,640	84,640	84,640	84,640	84,640	89,000	89,000	89,000	89,000	89,000	89,000	89,640	89,640	89,640	89,640	89,640
Шлицевых	45	79,120	79,120	79,800	79,800	79,800	79,800	79,800	84,120	84,120	84,120	84,120	84,120	84,800	84,800	84,800	84,800	84,800	89,200	89,200	89,200	89,200	89,200	89,200	89,840	89,840	89,840	89,840	89,840
	46	79,260	79,260	79,960	79,960	79,960	79,960	79,960	84,260	84,260	84,260	84,260	84,260	84,960	84,960	84,960	84,960	84,960	89,400	89,400	89,400	89,400	89,400	89,400	90,000	90,000	90,000	90,000	90,000
Шлицевых	47	79,400	79,400	80,120	80,120	80,120	80,120	80,120	84,400	84,400	84,400	84,400	84,400	85,120	85,120	85,120	85,120	85,120	89,600	89,600	89,600	89,600	89,600	89,600	90,200	90,200	90,200	90,200	90,200
	48	79,540	79,540	80,280	80,280	80,280	80,280	80,280	84,540	84,540	84,540	84,540	84,540	85,280	85,280	85,280	85,280	85,280	89,800	89,800	89,800	89,800	89,800	89,800	90,400	90,400	90,400	90,400	90,400
Шлицевых	49	79,680	79,680	80,440	80,440	80,440	80,440	80,440	84,680	84,680	84,680	84,680	84,680	85,440	85,440	85,440	85,440	85,440	90,000	90,000	90,000	90,000	90,000	90,000	90,600	90,600	90,600	90,600	90,600
	50	79,820	79,820	80,600	80,600	80,600	80,600	80,600	84,820	84,820	84,820	84,820	84,820	85,600	85,600	85,600	85,600	85,600	90,200	90,200	90,200	90,200	90,200	90,200	90,800	90,800	90,800	90,800	90,800
Шлицевых	51	79,960	79,960	80,760	80,760	80,760	80,760	80,760	84,960	84,960	84,960	84,960	84,960	85,760	85,760	85,760	85,760	85,760	90,400	90,400	90,400	90,400	90,400	90,400	91,000	91,000	91,000	91,000	91,000
	52	80,100	80,100	80,920	80,920	80,920	80,920	80,920	85,100	85,100	85,100	85,100	85,100	85,920	85,920	85,920	85,920	85,920	90,600	90,600	90,600	90,600	90,600	90,600	91,200	91,200	91,200	91,200	91,200
Шлицевых	53	80,240	80,240	81,080	81,080	81,080	81,080	81,080	85,240	85,240	85,240	85,240	85,240	86,080	86,080	86,080	86,080	86,080	90,800	90,800	90,800	90,800	90,800	90,800	91,400	91,400	91,400	91,400	91,400
	54	80,380	80,380	81,240	81,240	81,240	81,240	81,240	85,380	85,380	85,380	85,380	85,380	86,240	86,240	86,240	86,240	86,240	91,000	91,000	91,000	91,000	91,000	91,000	91,600	91,600	91,600	91,600	91,600
Шлицевых	55	80,520	80,520	81,380	81,380	81,380	81,380	81,380	85,520	85,520	85,520	85,520	85,520	86,400	86,400	86,400	86,400	86,400	91,200	91,200	91,200	91,200	91,200	91,200	91,800	91,800	91,800	91,800	91,800
	56	80,660	80,660	81,540	81,540	81,540	81,540	81,540	85,660	85,660	85,660	85,660	85,660	86,560	86,560	86,560	86,560	86,560	91,400	91,400	91,400	91,400	91,400	91,400	92,000	92,000	92,000	92,000	92,000
Шлицевых	57	80,800	80,800	81,720	81,720	81,720	81,720	81,720	85,800	85,800	85,800	85,800	85,800	86,720	86,720	86,720	86,720	86,720	91,600	91,600	91,600	91,600	91,600	91,600	92,200	92,200	92,200	92,200	92,200
	58	80,940	80,940	81,880	81,880	81,880	81,880	81,880	85,940	85,940	85,940	85,940	85,940	86,880	86,880	86,880	86,880	86,880	91,800	91,800	91,800	91,800	91,800	91,800	92,400	92,400	92,400	92,400	92,400
Шлицевых	59	81,080	81,080	82,040	82,040	82,040	82,040	82,040	86,080	86,080	86,080	86,080	86,080	87,040	87,040	87,040	87,040	87,040	92,000	92,000	92,000	92,000	92,000	92,000	92,600	92,600	92,600	92,600	92,600
	60	81,220	81,220	82,200	82,200	82,200	82,200	82,200	86,220	86,220	86,220	86,220	86,220	87,200	87,200	87,200	87,200	87,200	92,200	92,200	92,200	92,200	92,200	92,200	92,800	92,800	92,800	92,800	92,800
Шлицевых	61	81,360	81,360	82,360	82,360	82,360	82,360	82,360	86,360	86,360	86,360	86,360	86,360	87,360	87,360	87,360	87,360	87,360	92,400	92,400	92,400	92,400	92,400	92,400	93,000	93,000	93,000	93,000	93,000
	62	81,500	81,500	82,520	82,520	82,520	82,520	82,520	86,500	86,500	86,500	86,500	86,500	87,520	87,520	87,520	87,520	87,520	92,600	92,600	92,600	92,600	92,600	92,600	93,200	93,200	93,200	93,200	93,200

Продолжение табл. 4

Размеры, мм

Обозначение прокладки	2403-3356 2403-3359		2403-3371 2403-3372		2403-3383 2403-3384		2403-3385 2403-3388		2403-3389 2403-3371		2403-3373 2403-3374 2403-3375		2403-3376 2403-3377			
	Н7-9Н		Н8-11Н		Н7-9Н		Н9-11Н		Н7-9Н		Н8-11Н		Н7-9Н		Н8-11Н	
Соединение полых допусков D и e	95×2,5		100×2,5		105×2,5		110×2,5		110×2,5		110×2,5		110×2,5		110×2,5	
	D > e		D > e		D > e		D > e		D > e		D > e		D > e		D > e	
Фасонных	1	89,400	89,400	94,400	94,400	99,400	99,400	99,400	104,400	104,400	104,400	114,400	114,400	114,400	114,400	114,400
	2	89,450	89,540	94,530	94,530	99,520	99,520	99,520	104,520	104,520	104,520	114,530	114,530	114,530	114,530	114,530
	3	89,680	89,680	94,660	94,660	99,640	99,640	99,640	104,640	104,640	104,640	114,660	114,660	114,660	114,660	114,660
	4	89,820	89,820	94,790	94,790	99,760	99,760	99,760	104,760	104,760	104,760	114,790	114,790	114,790	114,790	114,790
	5	89,960	89,960	94,920	94,920	99,880	99,880	99,880	104,880	104,880	104,880	114,920	114,920	114,920	114,920	114,920
	6	90,100	90,100	95,050	95,050	100,000	100,000	100,000	105,000	105,000	105,000	115,050	115,050	115,050	115,050	115,050
	7	90,240	90,240	95,180	95,180	100,120	100,120	100,120	105,120	105,120	105,120	115,180	115,180	115,180	115,180	115,180
	8	90,380	90,380	95,310	95,310	100,240	100,240	100,240	105,240	105,240	105,240	115,310	115,310	115,310	115,310	115,310
	9	90,520	90,520	95,440	95,440	100,360	100,360	100,360	105,360	105,360	105,360	115,440	115,440	115,440	115,440	115,440
	10	90,660	90,660	95,570	95,570	100,480	100,480	100,480	105,480	105,480	105,480	115,570	115,570	115,570	115,570	115,570
	11	90,800	90,800	95,700	95,700	100,600	100,600	100,600	105,600	105,600	105,600	115,700	115,700	115,700	115,700	115,700
	12	90,940	90,940	95,830	95,830	100,720	100,720	100,720	105,720	105,720	105,720	115,830	115,830	115,830	115,830	115,830
Крышек	13	89,610	89,610	95,960	95,960	100,840	100,840	100,840	105,840	105,840	105,840	115,960	115,960	115,960	115,960	115,960
	14	89,770	89,770	94,640	94,640	100,960	100,960	100,960	105,960	105,960	105,960	114,640	114,640	114,640	114,640	114,640
	15	89,930	89,930	94,790	94,790	99,640	99,640	99,640	104,640	104,640	104,640	114,790	114,790	114,790	114,790	114,790
	16	90,090	90,090	94,940	94,940	99,790	99,790	99,790	104,790	104,790	104,790	114,940	114,940	114,940	114,940	114,940
	17	90,160	90,160	95,090	95,090	99,940	99,940	99,940	104,940	104,940	104,940	115,090	115,090	115,090	115,090	115,090
	18	90,190	90,190	95,160	95,160	100,090	100,090	100,090	105,090	105,090	105,090	115,160	115,160	115,160	115,160	115,160
	19	90,190	90,190	95,190	95,190	100,160	100,160	100,160	105,160	105,160	105,160	115,190	115,190	115,190	115,190	115,190
	20	90,190	90,190	95,190	95,190	100,190	100,190	100,190	105,190	105,190	105,190	115,190	115,190	115,190	115,190	115,190
	21	90,190	90,190	95,190	95,190	100,190	100,190	100,190	105,190	105,190	105,190	115,190	115,190	115,190	115,190	115,190
	22	90,900	90,900	95,920	95,920	100,920	100,920	100,920	105,920	105,920	105,920	115,920	115,920	115,920	115,920	115,920
	23	91,040	91,040	96,050	96,050	100,920	100,920	100,920	105,920	105,920	105,920	116,050	116,050	116,050	116,050	116,050
	24	91,180	91,180	96,180	96,180	101,040	101,040	101,040	106,040	106,040	106,040	116,180	116,180	116,180	116,180	116,180
25	91,320	91,320	96,180	96,180	101,040	101,040	101,040	106,040	106,040	106,040	116,180	116,180	116,180	116,180	116,180	
Шлицевых	22	90,900	90,900	95,920	95,920	100,920	100,920	100,920	105,920	105,920	105,920	115,920	115,920	115,920	115,920	115,920
	23	91,040	91,040	96,050	96,050	100,920	100,920	100,920	105,920	105,920	116,050	116,050	116,050	116,050	116,050	
	24	91,180	91,180	96,180	96,180	101,040	101,040	101,040	106,040	106,040	116,180	116,180	116,180	116,180	116,180	
	25	91,320	91,320	96,180	96,180	101,040	101,040	101,040	106,040	106,040	116,180	116,180	116,180	116,180	116,180	
	25	91,320	91,320	96,180	96,180	101,040	101,040	101,040	106,040	106,040	106,040	116,180	116,180	116,180	116,180	116,180

Номера и диаметры D₁ зубьев

Обозначение профиля	Размеры, мм											
	157-9Н		168-11Н		167-9Н		105 2,5		110×2,5		120×2,5	
	2403-3358 2403-3359	2403-3371 2403-3312	2403-3363 2403-3364	2403-3365 2403-3366	2403-3367 2403-3368	2403-3369 2403-3370	2403-3371 2403-3372	2403-3373	2403-3374 2403-3375	2403-3376 2403-3377		
Сочетание полки, дорнушка D и r												
D × m												
Шлицевых												
Черновых и переходных												
Номера и диаметр D _н зубьев												
26	91,450	91,450	96,310	96,310	101,160	101,160	101,160	106,160	106,160	116,310	116,310	
27	91,600	91,600	96,440	96,440	101,280	101,280	101,280	106,280	106,280	116,440	116,440	
28	91,740	91,740	96,570	96,570	101,400	101,400	101,400	106,400	106,400	116,570	116,570	
29	91,880	91,880	96,700	96,700	101,520	101,520	101,520	106,520	106,520	116,700	116,700	
30	92,020	92,020	96,830	96,830	101,640	101,640	101,640	106,640	106,640	116,830	116,830	
31	92,160	92,160	96,960	96,960	101,760	101,760	101,760	106,760	106,760	116,960	116,960	
32	92,300	92,300	97,090	97,090	101,880	101,880	101,880	106,880	106,880	117,090	117,090	
33	92,440	92,440	97,220	97,220	102,000	102,000	102,000	107,000	107,000	117,220	117,220	
34	92,580	92,580	97,350	97,350	102,120	102,120	102,120	107,120	107,120	117,350	117,350	
35	92,720	92,720	97,480	97,480	102,240	102,240	102,240	107,240	107,240	117,480	117,480	
36	92,860	92,860	97,610	97,610	102,360	102,360	102,360	107,360	107,360	117,610	117,610	
37	93,000	93,000	97,740	97,740	102,480	102,480	102,480	107,480	107,480	117,740	117,740	
38	93,140	93,140	97,870	97,870	102,600	102,600	102,600	107,600	107,600	117,870	117,870	
39	93,280	93,280	98,000	98,000	102,720	102,720	102,720	107,720	107,720	118,000	118,000	
40	93,420	93,420	98,130	98,130	102,840	102,840	102,840	107,840	107,840	118,130	118,130	
41	93,560	93,560	98,260	98,260	102,960	102,960	102,960	107,960	107,960	118,260	118,260	
42	93,700	93,700	98,390	98,390	103,080	103,080	103,080	108,080	108,080	118,390	118,390	
43	93,840	93,840	98,520	98,520	103,200	103,200	103,200	108,200	108,200	118,520	118,520	
44	93,980	93,980	98,650	98,650	103,320	103,320	103,320	108,320	108,320	118,650	118,650	
45	94,120	94,120	98,780	98,780	103,440	103,440	103,440	108,440	108,440	118,780	118,780	
46	94,260	94,260	98,910	98,910	103,560	103,560	103,560	108,560	108,560	118,910	118,910	
47	94,400	94,400	99,040	99,040	103,680	103,680	103,680	108,680	108,680	119,040	119,040	
48	94,540	94,540	99,170	99,170	103,800	103,800	103,800	108,800	108,800	119,170	119,170	
49	94,680	94,680	99,300	99,300	103,920	103,920	103,920	108,920	108,920	119,300	119,300	
50	94,820	94,820	99,430	99,430	104,040	104,040	104,040	109,040	109,040	119,430	119,430	

Продолжение табл. 4

Размеры, мм

Обозначение пробки	95 × 2,5		100 × 2,5		105 × 2,5		110 × 2,5		120 × 2,5	
	2403-3328 2403-3329	Н7-9Н	Н8-11Н	Н7-9Н	Н8-11Н	Н7-9Н	Н8-11Н	Н7-9Н	Н8-11Н	Н7-9Н
51	94,900	94,900	94,900	99,560	104,160	109,160	109,160	119,560	119,560	119,560
52	94,950	94,950	94,950	99,690	104,280	109,280	109,280	119,690	119,690	119,690
53	94,980	94,980	94,980	99,820	104,400	109,400	109,400	119,820	119,820	119,820
54	95,000	95,010	95,010	99,900	104,520	109,520	109,520	119,900	119,900	119,900
55	95,020	95,035	95,035	99,950	104,640	109,640	109,640	119,950	119,950	119,950
56	95,035	95,054	95,054	99,980	104,760	109,760	109,760	119,980	119,980	119,980
57				100,000	104,880	109,880	109,880	120,000	120,000	120,010
58				100,020	104,950	109,950	109,950	120,020	120,020	120,035
59	95,035	95,054	95,054	100,035	104,980	109,980	109,980	120,035	120,035	120,054
60					105,000	110,000	110,000			
61					105,020	110,020	110,020			
62				100,035	105,035	110,035	110,035	110,035	120,035	120,054
63					105,054	110,054	110,054			
64										
65					105,035	110,035	110,035			
66										
67										
68										

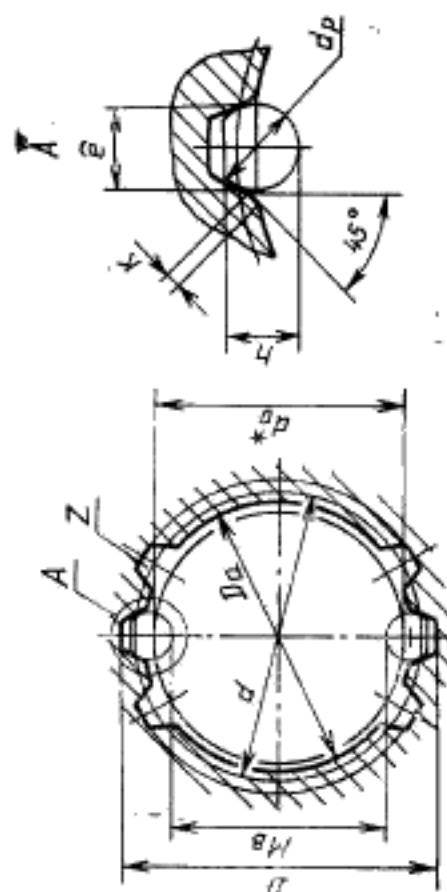
Номера и диаметры D_1 и D_2

шлицевых

Числовых

Калибровочных

 $D \times m$ Сочетание шлицев допусков
 D_1 и D_2



* Диаметр отверстия до прогибания, для справок.

Черт. 2
Размеры, мм

Таблица 6

Обозначение прокатки	D × m	z	Соответствие по отпуску в мм	d	r	D _a (поле допуска H11)	K	d _a (поле допуска H11)	d _p	h	M ₀		Длина прогибания		Усилие прогибания P, Н (кгс), при среднем угле		
											Наим.	Верхн. откл.	Сталь и алюми- ниевые сплавы	Чугун, бронза, латунь	20°	15°	10°
2403-3101; 2403-3102	50 × 1,5	32	H7-9H	48,0	2,558	47		46,5			43,748	+0,076	30-76	30-90	142800 (14560)	156250 (15930)	167950 (17120)
2403-3103; 2403-3104			H8-11H								43,790	+0,151	40-108	40-130	138250 (14090)	151250 (15420)	162600 (16580)
2403-3105; 2403-3106			H7-9H								43,748	+0,076	30-76	30-90	172050 (17540)	188250 (19190)	202400 (20630)
2403-3107; 2403-3108	52 × 1,5	33	H8-11H	49,5	49		48,5				43,790	+0,151	40-108	40-130	169250 (17290)	185150 (18880)	199050 (20300)
2403-3109; 2403-3111			H7-9H								45,733	+0,073	30-76	30-90	172400 (17580)	188600 (19230)	202750 (20670)
2403-3112; 2403-3113			H8-11H								45,774	+0,145	40-120	40-145	176650 (18000)	193250 (19700)	207750 (21180)
2403-3114; 2403-3115	55 × 1,5	35	H7-9H	52,5	52		51,4				45,774	+0,115	45-120	45-145	172400 (17580)	188600 (19230)	202750 (20670)
2403-3116; 2403-3117			H8-11H								48,743	+0,082	36-82	36-100	176650 (18000)	193250 (19700)	207750 (21180)
2403-3118; 2403-3119			H7-9H								48,787	+0,162	45-120	45-145	176650 (18000)	193250 (19700)	207750 (21180)
2403-3121; 2403-3122	60 × 1,5	35	H8-11H	57,0	57		56,4				48,743	+0,082	45-120	45-145	172400 (17580)	188600 (19230)	202750 (20670)
2403-3123; 2403-3124			H7-9H								48,787	+0,162	36-82	36-100	176650 (18000)	193250 (19700)	207750 (21180)
2403-3125; 2403-3126			H8-11H								48,787	+0,162	45-120	45-145	176650 (18000)	193250 (19700)	207750 (21180)
2403-3127; 2403-3128	60 × 1,5	35	H7-9H	57,0	57		56,4				53,813	+0,079	36-82	36-100	172400 (17580)	188600 (19230)	202750 (20670)
2403-3129; 2403-3131			H8-11H								53,855	+0,158	45-120	45-145	176650 (18000)	193250 (19700)	207750 (21180)
2403-3132; 2403-3133			H7-9H								53,813	+0,079	45-120	45-145	176650 (18000)	193250 (19700)	207750 (21180)
2403-3134; 2403-3135			H8-11H								53,855	+0,158					

Продолжение табл. 5

Размеры, мм

Обозначение проточки	D × m	z	Сочетание полот пусков D × z × e	d	e	D _a (поле допус- ка H11)	K	d _a (поле допуска H11)	d _p	h	M _b		Длина прогибания		Усилие прогибания P, Н (кгс) при переднем угле		
											Цилиндр.	Верх. обла.	Сталь и алюминий свар стопы	Чугун, бронза, латунь	20°	15°	10°
2403-3136; 2403-3137	65 × 1,5	42	H7-9H	63,0	2,558	62		61,4			58,770	+0,083	36—82	36—100	187150 (19070)	204750 (20870)	220100 (22450)
2403-3138; 2403-3139			H8-11H								58,814	+0,166	45—120	45—145	191500 (19520)	209500 (21360)	225210 (22970)
2403-3141; 2403-3142	70 × 1,5	45	H7-9H	67,5	2,847	67	66,4				63,759	+0,081	36—96	36—110	233100 (23760)	255050 (26000)	274200 (27950)
2403-3143; 2403-3144			H8-11H								63,803	+0,160	45—140	45—170	262150 (26730)	286800 (29240)	308300 (31450)
2403-3145; 2403-3146	75 × 1,5	48	H7-9H	72,0	3,136	72	71,4				68,814	+0,079	36—96	36—110	251100 (25600)	274700 (28000)	295300 (30100)
2403-3147; 2403-3148			H8-11H								68,856	+0,157	45—140	45—170	282050 (28700)	296450 (30220)	315800 (32210)
2403-3149; 2403-3151	80 × 1,5	52	H7-9H	78,0	2,558	77	76,4				73,779	+0,082	36—96	36—110	268600 (27380)	293850 (29960)	315800 (32210)
2403-3152; 2403-3153			H8-11H								73,823	+0,164	45—140	45 170	301800 (30760)	330200 (33660)	354950 (36180)
2403-3154; 2403-3155	50 × 2	24	H7-9H	48,0	3,026	46	45,5				42,119	+0,092	30—76	30 90	145250 (14910)	158900 (16200)	170600 (17400)
2403-3156; 2403-3157			H8-11H								42,168	+0,183	40—108	40—130	154150 (15710)	168630 (17190)	181300 (18480)
2403-3158; 2403-3159	55 × 2	26	H7-9H	52,0	4,181	48	47,5				44,289	+0,078	30—76	30—90	151750 (15470)	166050 (16930)	176500 (18200)
2403-3160; 2403-3161			H8-11H								44,330	+0,156	40—108	40—130	152050 (15500)	166375 (16960)	178850 (18230)
2403-3162; 2403-3163	55 × 2	26	H7-9H	52,0	3,603	51	50,4				47,260	+0,092	36—82	36—100	158150 (16120)	173040 (17640)	186000 (18950)
2403-3164; 2403-3165			H8-11H								47,315	+0,184	45—120	45—145	185350 (18900)	202800 (20675)	218000 (22230)
2403-3166; 2403-3167	55 × 2	26	H7-9H	52,0	3,603	51	50,4				47,260	+0,092	45—120	45—145	185350 (18900)	202800 (20675)	218000 (22230)
2403-3168; 2403-3169			H8-11H								47,315	+0,184	45—120	45—145	185350 (18900)	202800 (20675)	218000 (22230)

Продолжение табл. 5

Обозначение по примечанию	D × L	z	Сочетание полей допуска D и f	d	e	D _a (поле допуска H8 H11)	K	d _a (поле допуска H11)	d _p	h	M _в		Длина протяжки		Усилие протяжки P, Н (кгс) при передке угла		
											Наим	Верхн откл.	Сталь и алюмин. сплавы	Чугун, бронза, латунь	20°	15°	10°
2403-3198; 2403-3199	60 × 2	28	H7—9H	56,0	4,181	56		55,4			52,296	+0,086	36—82	36—100	176250 (17970)	192850 (19660)	207300 (21130)
H8—11H			52,347								+0,173						
H7—9H			52,296								+0,086	45—120	45—145	182100 (18560)	199225 (20310)	214150 (21830)	
2403-3203; 2403-3204			H8—11H								52,347	+0,173	36—82	36—100	177850 (18130)	194600 (19840)	209200 (21330)
2403-3205; 2403-3206			H7—9H								57,188	+0,091					
2403-3207; 2403-3208			H8—11H	62,0	3,603	61		60,4			57,242	+0,182					
2403-3209; 2403-3211	65 × 2	31	H7—9H								57,188	+0,091	45—120	45—145	193750 (19750)	212000 (21610)	227900 (23230)
H8—11H			57,242	+0,182													
H7—9H			62,186	+0,097	36—96	36—110	234000 (23850)	256000 (26100)	275200 (28060)								
2403-3212; 2403-3213			H8—11H								62,244	+0,192					
2403-3214; 2403-3215			H7—9H	68,0	3,026	66		65,4			62,244	+0,192	45—140	45—170	264150 (26930)	289000 (29450)	310675 (31670)
2403-3216; 2403-3217			H8—11H								62,244	+0,192					
2403-3218; 2403-3219	70 × 2	34	H7—9H								62,186	+0,097	36—96	36—110	255700 (26070)	279750 (28520)	300750 (30660)
H8—11H			62,244	+0,192													
H7—9H			67,270	+0,091													
2403-3221; 2403-3222			H8—11H	72,0	3,603	71	0,3	70,4			67,270	+0,180	45—140	45—170	274600 (28000)	300450 (30630)	323000 (32930)
2403-3223; 2403-3224	75 × 2	36	H7—9H								67,325	+0,180					
H8—11H			67,325	+0,180													
H7—9H			72,296	+0,086													
2403-3225; 2403-3226			H8—11H								67,325	+0,180	36—96	36—110	269400 (27470)	294750 (30050)	316850 (32300)
2403-3227; 2403-3228			H7—9H	76,0	4,181	76		75,4			72,296	+0,086					
2403-3229; 2403-3231	80 × 2	38	H8—11H								72,348	+0,172					
H7—9H			72,296	+0,086													
H8—11H			72,348	+0,172													
2403-3232; 2403-3233			H7—9H								72,296	+0,086	45—140	45—170	304150 (31000)	332750 (33920)	357700 (36460)
2403-3234; 2403-3235			H8—11H	76,0	4,181	76		75,4			72,296	+0,086					
2403-3236; 2403-3237	85 × 2	41	H7—9H								72,296	+0,086					
H8—11H			72,348	+0,172													
H7—9H			77,214	+0,090													
2403-3238; 2403-3239			H8—11H								72,296	+0,086	36—96	36—110	289650 (29530)	316900 (32310)	340650 (34730)
2403-3241; 2403-3242			H7—9H	82,0	3,603	81		80,4			77,268	+0,179					
2403-3243; 2403-3244			H8—11H								77,268	+0,179					
2403-3245; 2403-3246	90 × 2	44	H7—9H								77,268	+0,179	45—140	45—170	326700 (33310)	357450 (36440)	384250 (39170)
H8—11H			82,0	3,603	81												
H7—9H			82,215	+0,093													
2403-3247; 2403-3248			H8—11H								82,215	+0,093	36—96	36—110	307900 (31390)	336850 (34340)	362100 (36920)
2403-3249; 2403-3251			H7—9H								82,271	+0,186					
2403-3252; 2403-3253			H8—11H								82,215	+0,093	45—140	45—170	331100 (33750)	362250 (36930)	389420 (39700)
2403-3254; 2403-3255			H7—9H	88,0	3,026	86		85,4			82,215	+0,093					
2403-3256; 2403-3257			H8—11H								82,271	+0,186					
2403-3258; 2403-3259			H7—9H								82,271	+0,186					

Размер, мм

Обозначение профиля	D × m	z	Сочетание полей до- пусков D и e	d	e	D _d (поле допуска на H11)	K	d _d (поле допуска H11)	d _p	M _b		Длина прогибания		Усиление прогибанием R, B (мм) при переднем угле		
										Наим.	Верхн. откл.	Сталь и алюминие- вые сплавы	Чугун, бронза, латунь	2°	15°	10°
2403-3261; 2403-3262	95 × 2	46	H7-9H	92,0	3,603	91		90,4		87,276 +0,089	36-96	36-110	323250 (32950)	353650 (36050)	380200 (38750)	
H8-11H																
H7-9H																
2403-3265; 2403-3266	100 × 2	48	H8-11H	96,0	4,181	96	0,30	95,4	3,666	87,276 +0,089	45-140	45-170	347300 (35410)	380000 (38740)	408500 (41650)	
H7-9H																
H8-11H																
2403-3269; 2403-3271	52 × 2,5	19	H7-9H	47,5	4,937	47		46,5		42,715 +0,079	30-76	30-90	142650 (14540)	156050 (15910)	167750 (17100)	
H8-11H																
H7-9H																
2403-3272; 2403-3273	55 × 2,5	20	H8-11H	50,0		50		49,5		45,876 +0,077	36-82	36-100	151600 (15450)	165850 (16910)	178300 (17330)	
H7-9H																
H8-11H																
2403-3274; 2403-3275	60 × 2,5	22	H7-9H	55,0	5,226	55	0,38	54,4	4,406	50,883 +0,085	36-82	36-100	166650 (16990)	182350 (18590)	196050 (19980)	
H8-11H																
H7-9H																
2403-3276; 2403-3277	65 × 2,5	24	H8-11H	60,0		60		59,4		55,883 +0,086	40-110	40-130	192550 (19630)	210650 (21480)	226450 (23090)	
H7-9H																
H8-11H																
2403-3278; 2403-3279	70 × 2,5	26	H7-9H	65,0		65		64,4		60,884 +0,085	36-96	36-110	227450 (23190)	248850 (25370)	267500 (27270)	
H8-11H																
H7-9H																
2403-3281; 2403-3282	2403-3318; 2403-3319	26	H8-11H	65,0		65		64,4		60,884 +0,085	45-124	45-150	249750 (25450)	273250 (27850)	293750 (29950)	
2403-3283; 2403-3284																
2403-3285; 2403-3286																
2403-3287; 2403-3288	2403-3321; 2403-3322	26	H7-9H	65,0		65		64,4		60,884 +0,085	45-124	45-150	249750 (25450)	273250 (27850)	293750 (29950)	
2403-3289; 2403-3291																
2403-3292; 2403-3293																
2403-3294; 2403-3295	2403-3312; 2403-3313	24	H8-11H	60,0		60		59,4		55,883 +0,086	40-110	40-130	192550 (19630)	210650 (21480)	226450 (23090)	
2403-3296; 2403-3297																
2403-3298; 2403-3299																
2403-3301; 2403-3302	2403-3314; 2403-3315	24	H7-9H	60,0		60		59,4		55,883 +0,086	40-110	40-130	192550 (19630)	210650 (21480)	226450 (23090)	
2403-3303; 2403-3304																
2403-3305; 2403-3306																
2403-3307; 2403-3308	2403-3316; 2403-3317	24	H8-11H	60,0		60		59,4		55,883 +0,086	40-110	40-130	192550 (19630)	210650 (21480)	226450 (23090)	
2403-3309; 2403-3311																
2403-3312; 2403-3313																
2403-3314; 2403-3315	2403-3318; 2403-3319	26	H7-9H	65,0		65		64,4		60,884 +0,085	36-96	36-110	227450 (23190)	248850 (25370)	267500 (27270)	
2403-3316; 2403-3317																
2403-3318; 2403-3319																

Размеры, мм

Обозначение профильки	D × m	z	Сочетание полей до- пуска D и e	d	e	D _a (поле допуска H11)	K	d _a (поле допуска H11)	d _p	k	M _b		Длина протяжки, мм		Усилие протягивания P, Н (кгс) при переднем угле			
											Наим.	Верхн. откл.	Сталь и алюминие- вые сплавы	Чугун, бронза, латунь	30°	15°	10°	
2403-3323; 2403-3324	75 × 2,5	28	H7-9H	70,0	70	70	69,4				65,884	+0,085	36-96	248200 (25300)	271525 (27680)	291900 (29760)		
2403-3325; 2403-3326			H8-11H								65,935	+0,170	45-124	260800 (26590)	285350 (29090)	306750 (31270)		
2403-3327; 2403-3328	80 × 2,5	30	H7-9H	75,0	75	74,4					70,884	+0,085	36-96	261900 (26700)	286550 (29210)	308050 (31400)		
2403-3329; 2403-3331			H8-11H								70,935	+0,171	45-140	324800 (33110)	355350 (36230)	382000 (38950)		
2403-3332; 2403-3333	85 × 2,5	32	H7-9H	80,0	80	79,4					75,884	+0,086	36-96	262800 (26830)	309410 (31540)	332500 (33910)		
2403-3334; 2403-3344			H8-11H								75,935	+0,171	45-124	310950 (31700)	340200 (34680)	365700 (37280)		
2403-3345; 2403-3346	90 × 2,5	34	H7-9H	85,0	85	84,4	0,38	84,4	4,406	4,0	80,884	+0,086	36-96	297150 (30290)	325100 (33140)	349500 (35630)		
2403-3347; 2403-3348			H8-11H								80,935	+0,171	45-124	326450 (33280)	357150 (36410)	383950 (39140)		
2403-3349; 2403-3351	95 × 2,5	36	H7-9H	90,0	90	89,4					85,884	+0,086	36-110	317650 (32380)	347550 (35430)	373600 (38090)		
2403-3352; 2403-3353			H8-11H								85,936	+0,170	45-150	344530 (35080)	374550 (38180)	400000 (40770)		
2403-3354; 2403-3355	100 × 2,5	38	H7-9H	95,0	95	94,4					90,884	+0,086	36-110	315350 (32150)	345000 (35170)	370875 (37810)		
2403-3356; 2403-3359			H8-11H								90,936	+0,171	45-150	328400 (33480)	359300 (36630)	386250 (39380)		
2403-3361; 2403-3362	105 × 2,5	40	H7-9H	100,0	100	99,4					95,884	+0,086	36-96	328400 (33480)	359300 (36630)	386250 (39380)		
2403-3363; 2403-3364			H8-11H								95,936	+0,171	45-150	344530 (35080)	374550 (38180)	400000 (40770)		
2403-3365; 2403-3366	110 × 2,5	42	H7-9H	105,0	105	104,4					100,891	+0,096	36-110	328400 (33480)	359300 (36630)	386250 (39380)		
2403-3367; 2403-3368			H8-11H								100,950	+0,191	45-150	344530 (35080)	374550 (38180)	400000 (40770)		
2403-3369; 2403-3371	120 × 2,5	46	H7-9H	115,0	115	114,4					110,891	+0,096	36-110	328400 (33480)	359300 (36630)	386250 (39380)		
2403-3372			H8-11H								110,950	+0,191	45-150	344530 (35080)	374550 (38180)	400000 (40770)		
2403-3373																		
2403-3374; 2403-3375																		
2403-3376; 2403-3377																		

4. Наибольшие расчетные усилия протягивания P указаны для обработки деталей из стали I—IV группы обрабатываемости по ГОСТ 20365.

Для определения усилия протягивания для закаленных сталей и других материалов следует величину P умножить на коэффициент K , указанный в табл. 6.

Таблица 6

Обозначение материала	Твердость HB	K
Стали I—IV группы обрабатываемости в закаленном состоянии	<285	1,2
	285...335	1,3
	336...375	
Инструментальные легированные, быстрорежущие стали и сталь марки ШХ15	204...229 ^{1/2}	1,4
Чугуны VI и VII группы обрабатываемости	<229	0,5
	>229	0,7
Бронзы, латуни VIII и IX группы обрабатываемости	<110	0,4
	<110	

5. Центровые отверстия — формы В, Т или R по ГОСТ 14034.

6. Хвостовики типа 2 исполнения 1 — по ГОСТ 4044.

Изготовление протяжек с хвостовиком типа 2 исполнений 2, 3 или 4 — по взаимной договоренности потребителя с изготовителем.

Продольные лески на хвостовиках исполнений 2 и 4 должны располагаться перпендикулярно оси впадины профиля протяжки.

Допуск перпендикулярности на 10 мм ширины лыски не должен превышать 0,015 мм.

Длину лыски на заднем хвостовике указывает потребитель при заказе.

7. Допуск симметричности боковых поверхностей фасочных зубьев относительно боковых поверхностей шлицевых зубьев не должен превышать Т 0,1 мм.

8. Форма и размеры профиля зубьев протяжек, группы заточки, форма передней грани зубьев протяжек — по ГОСТ 20365.

9. Задний угол зубьев протяжек должен быть:

черновых и переходных	3°
чистовых	2°
калибрующих	1°

10. Пределы длины протягивания заготовок из чугуна, бронзы и латуни — справочные. Для протягивания заготовок из этих материалов с длиной протягивания, превышающей верхний предел длины протягивания по стали, следует применять навертной хвостовик увеличенной длины.

11. Технические требования — по ГОСТ 28442.

ИНФОРМАЦИОННЫЕ ДАННЫЕ

1. РАЗРАБОТАН И ВНЕСЕН Техническим комитетом по стандартизации «Инструмент» ТК-95 РАЗРАБОТЧИКИ:

А. С. Симкин, А. И. Либерман, И. Н. Зазулина, Г. Н. Осипова, А. И. Прохорова

2. УТВЕРЖДЕН И ВВЕДЕН В ДЕЙСТВИЕ Постановлением Госстандарта России от 22.07.92 № 749

3. Срок проверки 1998 г., периодичность проверки 5 лет

4. ВВЕДЕН ВПЕРВЫЕ

5. ССЫЛОЧНЫЕ НОРМАТИВНО-ТЕХНИЧЕСКИЕ ДОКУМЕНТЫ:

Обозначение НТД, на который дана ссылка	Номер пункта
ГОСТ 2475—88	1
ГОСТ 4044—70	6
ГОСТ 6033—80	Вводная часть
ГОСТ 14034—74	5
ГОСТ 20365—74	4, 8
ГОСТ 28048—89	1
ГОСТ 28442—90	11

Обозначения протяжки исполнения		Размеры, мм																			
		D ₁₀	D ₁₁	D ₁₂	L для испол- нения		L ₁ для испол- нения		t	t ₁	t ₂	t ₃	t ₄	t ₅	t ₆	t ₇	t ₈	t ₉	t ₁₀		
					1	2	1	2													
1	2																				
2403-3101	2403-3102	27,0	32	45	1025	1150	850	975	8,0	390	132	48	32	261	72	70	22	14	215		
2403-3103	2403-3104				1275	1400	1075	1200	11,0	425	176	61	41	352	99	80	21	13	225		
2403-3105	2403-3106				1050	1175	875	1000	8,0	380	144	48	32	288	71	70	22	13	205		
2403-3107	2403-3108				1300	1425	1100	1225	11,0	415	192	61	44	384	99	80	21	13	215		
2403-3109	2403-3111				1025	1150	850	975	9,5	380	126	56	40	238	90	70	22	12	205		
2403-3112	2403-3113				1350	1475	1150	1275	11,0	430	210	72	52	342	117	90	26	13	230		
2403-3114	2403-3115				1075	1200	900	1025	9,5	390	151	56	40	252	90	70	22	12	215		
2403-3116	2403-3117	31,5	38	50	1400	1525	1200	1325	11,0	425	231	72	52	378	117	90	26	13	225		
2403-3118	2403-3119				1075	1200	900	1025	9,5	390	154	56	40	252	90	70	22	12	215		
2403-3121	2403-3122				1400	1525	1200	1325	11,0	425	231	72	52	378	117	90	26	13	225		
2403-3123	2403-3124				1075	1200	900	1025	9,5	390	154	56	40	252	90	70	22	12	215		
2403-3125	2403-3126				1400	1525	1200	1325	11,0	425	231	72	52	378	117	90	26	13	225		
2403-3127	2403-3128				1075	1200	900	1025	9,5	390	154	56	40	252	90	70	22	12	215		
2403-3129	2403-3131				1400	1525	1200	1325	11,0	425	231	72	52	378	117	90	26	13	225		
2403-3132	2403-3133				1075	1200	900	1025	9,5	390	154	56	40	252	90	70	22	12	215		
2403-3134	2403-3135				1400	1525	1200	1325	11,0	425	231	72	52	378	117	90	26	13	225		
2403-3136	2403-3137				1115	1240	900	1025	9,5	425	154	56	40	252	90	70	23		210		
2403-3138	2403-3139	43,5	50	63	1340	1465	1125	1250	12,0	460	198	72	52	324	117	110	25	12	215		
2403-3141	2403-3142				1115	1240	900	1025	9,5	425	151	56	40	252	90	70	23	13	210		
2403-3143	2403-3144				1340	1465	1125	1250	12,0	460	198	72	52	324	117	110	25	12	215		
2403-3145	2403-3146				1115	1240	900	1025	9,5	425	151	56	40	252	90	70	23	13	210		
2403-3147	2403-3148				1440	1565	1225	1350	12,0	470	234	72	52	378	117	110	25	12	255		
2403-3149	2403-3151				1115	1240	900	1025	9,5	415	151	56	40	252	90	70	24	14	205		
2403-3152	2403-3153				1365	1490	1125	1250	12,0	465	198	72	52	324	117	110	25	12	245		
2403-3154	2403-3155	27,0	32	45	1100	1225	925	1050	8,0	390	132	48	32	336	72	70	19	11			
2403-3156	2403-3157				1300	1425	1100	1225	11,0	415	160	61	44	416	99	80	21	13	215		
2403-3158	2403-3159				1100	1225	925	1050	8,0	390	132	48	32	336	72	70	19	11			
2403-3161	2403-3162																				
2403-3163	2403-3164																				
2403-3165	2403-3166																				
2403-3167	2403-3168																				
2403-3169	2403-3171																				
2403-3172	2403-3173																				
2403-3174	2403-3175																				
2403-3176	2403-3177																				
2403-3178	2403-3179																				
2403-3181	2403-3182																				
2403-3183	2403-3184																				

Размеры, мм

Обозначение протяжки исполнения		Зубья черновые и переходные				Зубья чистовые и калибровочные		t_2	b (пред. откл. - 0,04)	b_1	Φ (пред. откл. + 1")	φ	R , не более	с для исполне- ния		n	t_{11}
		Число зубьев		f	Номер про- филя	t_1	Номер про- филя							1	2		
1	2	засоч- ных	шлице- вых														
2403-3101	2403-3102			12	9	8	5	14						0,213	0,244	3	
2403-3103	2403-3104	12	22						35,57	0,30	101°16'						
2403-3105	2403-3105			16	11	11	7	16						0,269	0,300	5	
2403-3107	2403-3108																
2403-3109	2403-3111			12	9	8	5	14						0,219	0,250	3	
2403-3112	2403-3113	13	24						36,23		98°10'	9					
2403-3114	2403-3115			16	11	11	7	16						0,275	0,306	4	
2403-3116	2403-3117									0,36							
2403-3118	2403-3119	10	17	14	10	10	6	14						0,213	0,244		
2403-3121	2403-3122								36,74		92°34'						
2403-3123	2403-3124	13	19	18	11	13	8	18						0,288	0,319	5	
2403-3125	2403-3126																
2403-3127	2403-3128	12	18	14	10	10	6	14				10	0,12	0,225	0,256	4	
2403-3129	2403-3131								41,09		94°44'			0,300	0,331	5	
2403-3132	2403-3133	14	21	18	11	13	8	18									
2403-3134	2403-3135									0,30							
2403-3136	2403-3137	12	18	14	10	10	6	14				11		0,225	0,256	4	
2403-3138	2403-3139								44,62		94°18'						
2403-3141	2403-3142	14	21	18	11	13	8	18						0,300	0,331	5	125
2403-3143	2403-3144																
2403-3145	2403-3146			14	10	10	6	14						0,225	0,256	4	
2403-3147	2403-3148								48,97	0,28	96°00'	12					
2403-3149	2403-3151	12	18	18	12	13	8	18						0,281	0,313	5	
2403-3152	2403-3153																
2403-3154	2403-3155			14	10	10	6	14						0,225	0,256	4	
2403-3156	2403-3157								53,32	0,25	97°30'	13					
2403-3158	2403-3159	14	21	18	12	13	8	18						0,300	0,338	5	
2403-3161	2403-3162																
2403-3163	2403-3164			14	10	10	6	14						0,225	0,256	4	
2403-3165	2403-3166		18						56,83	0,25	96°56'	14					
2403-3167	2403-3168	12		18	12	13	8	18						0,281	0,313	5	
2403-3169	2403-3171																
2403-3172	2403-3173		28	12	9	8	5	14						0,231	0,263		
2403-3174	2403-3175								35,40	0,66							
2403-3176	2403-3177	11	26	16	11	11	7	16			105°00'	7	0,16	0,275	0,306	4	
2403-3178	2403-3179																
2403-3181	2403-3182	12	28	12	9	8	5	14	37,05	0,70				0,231	0,263		
2403-3183	2403-3184																

Размеры, мм

Обозначение проточки исполнения		Применяемость		D _н , мм	z	Сочетание полей допусков D и f	S	D _н	D _з	D _н , не более	D _з , не более	D _н	D _з	D _н	D _з	
1	2	1	2													
2403-3185	2403-3186			52×2	24	H7-9H	4,252	50	47,5	47,3	47,5	51,5	46	36	52,0	M30×3
2403-3187	2403-3188					H8-11H	4,321									
2403-3189	2403-3191			55×2	26	H7-9H	3,683	50,4	50,2	50,5	54,5	49			55,0	
2403-3192	2403-3193					H8-11H	3,763									
2403-3194	2403-3195					H7-9H	3,683									
2403-3196	2403-3197			60×2	28	H8-11H	3,763	55,4	55,2	55,5	59,5	54			60,0	M36×3
2403-3198	2403-3199					H7-9H	4,261									
2403-3201	2403-3202					H8-11H	4,341									
2403-3203	2403-3204			65×2	31	H7-9H	4,261	60,4	60,2	60,5	64,5	59			65,0	
2403-3205	2403-3206					H8-11H	4,341									
2403-3207	2403-3208					H7-9H	3,683									
2403-3209	2403-3211			70×2	34	H8-11H	3,763	65,4	65,2	65,5	69,5	64			70,0	
2403-3212	2403-3213					H7-9H	3,683									
2403-3214	2403-3215					H8-11H	3,763									
2403-3216	2403-3217			75×2	36	H7-9H	3,106	70,4	70,2	70,5	74,5	69	50		75,0	
2403-3218	2403-3219					H8-11H	3,186									
2403-3221	2403-3222					H7-9H	3,106									
2403-3223	2403-3224			80×2	38	H8-11H	3,186	75,4	75,2	75,5	79,5	74			80,2	
2403-3225	2403-3226					H7-9H	3,683									
2403-3227	2403-3228					H8-11H	3,763									
2403-3229	2403-3231			85×2	41	H7-9H	3,683	80,4	80,2	80,5	81,5	79			85,0	M48×3
2403-3232	2403-3233					H8-11H	3,763									
2403-3234	2403-3235					H7-9H	4,261									
2403-3236	2403-3237			90×2	44	H8-11H	4,341	85,4	85,2	85,5	89,5	84			90,2	
2403-3238	2403-3239					H7-9H	4,261									
2403-3241	2403-3242					H8-11H	4,341									
2403-3243	2403-3244			95×2	46	H7-9H	3,683	90,4	90,2	90,5	94,5	89			95,0	
2403-3245	2403-3246					H8-11H	3,763									
2403-3247	2403-3248					H7-9H	3,683									
2403-3249	2403-3251			90×2	44	H8-11H	3,763	85,4	85,2	85,5	89,5	84			90,2	
2403-3252	2403-3253					H7-9H	3,106									
2403-3254	2403-3255					H8-11H	3,186									
2403-3256	2403-3257			95×2	46	H7-9H	3,106	90,4	90,2	90,5	94,5	89			95,0	
2403-3258	2403-3259					H8-11H	3,186									
2403-3261	2403-3262					H7-9H	3,683									
2403-3263	2403-3264			90×2	46	H8-11H	3,763	90,4	90,2	90,5	94,5	89			95,0	
2403-3265	2403-3266					H7-9H	3,683									
2403-3267	2403-3268					H8-11H	3,763									

Размеры, мм

Обозначение протектора исполнения		D ₁₀	D ₁₇	D ₁₈	L для испол- нения		L ₁ для испол- нения		l	l ₁	l ₂	l ₃	l ₄	l ₅	l ₆	l ₇	l ₈	l ₉	l ₁₀	
					1	2	1	2												
1	2																			
2403-3185	2403-3186	27,0	32	45	1350	1475	1150	1275	11,0	415	176	64	44	448	99	80	24	13	215	
2403-3187	2403-3188				1150	1275	975	1100	9,5	390	154	56	40	322	90	70	22			
2403-3189	2403-3191				1400	1525	1200	1325	12,0	430	198	72	52	414	117	90	25	12		230
2403-3192	2403-3193				1150	1275	975	1100	9,5	390	154	56	40	322	90	70	22	215		
2403-3194	2403-3195	31,5	38	50	1500	1625	1300	1425	12,0	425	216	72	52	504	117	90	27	14	225	
2403-3196	2403-3197				1175	1300	1000	1125	9,5	380	154	56	40	364	90	70	23	13	206	
2403-3198	2403-3199				1500	1625	1300	1425	12,0	425	216	72	52	504	117	90	27	14	225	
2403-3201	2403-3202				1190	1315	975	1100	9,5	425	154	56	40	322	90	70	23	13	210	
2403-3203	2403-3204				1440	1565	1225	1350	12,0	470	198	72	52	414	117	110	25	12	255	
2403-3205	2403-3206				1190	1315	975	1100	9,5	425	140	56	40	336	90	70	23	13	210	
2403-3207	2403-3208				1490	1615	1275	1400	12,0	465	198	72	52	468	117	110	25	12	250	
2403-3209	2403-3211				1215	1340	975	1100	9,5	445	154	56	40	322	90	70	24	14	205	
2403-3212	2403-3213				1465	1590	1225	1350	12,0	490	198	72	52	414	117	110	26	13	250	
2403-3214	2403-3215				1215	1340	975	1100	9,5	445	154	56	40	322	90	70	24	14	205	
2403-3216	2403-3217				1465	1590	1225	1350	12,0	490	198	72	52	414	117	110	26	13	250	
2403-3218	2403-3219				1215	1340	975	1100	9,5	445	154	56	40	322	90	70	24	14	205	
2403-3221	2403-3222				1465	1590	1225	1350	12,0	490	198	72	52	414	117	110	26	13	250	
2403-3223	2403-3224				1215	1340	975	1100	9,5	445	154	56	40	322	90	70	24	14	205	
2403-3225	2403-3226				1465	1590	1225	1350	12,0	490	198	72	52	414	117	110	26	13	250	
2403-3227	2403-3228				1215	1340	975	1100	9,5	445	154	56	40	322	90	70	24	14	205	
2403-3229	2403-3231	1465	1590	1225	1350	12,0	490	198	72	52	414	117	110	26	13	250				
2403-3232	2403-3233	1215	1340	975	1100	9,5	445	154	56	40	322	90	70	24	14	205				
2403-3234	2403-3235	1465	1590	1225	1350	12,0	490	198	72	52	414	117	110	26	13	250				
2403-3236	2403-3237	1215	1340	975	1100	9,5	445	154	56	40	322	90	70	24	14	205				
2403-3238	2403-3239	1465	1590	1225	1350	12,0	490	198	72	52	414	117	110	26	13	250				
2403-3241	2403-3242	1215	1340	975	1100	9,5	445	154	56	40	322	90	70	24	14	205				
2403-3243	2403-3244	1465	1590	1225	1350	12,0	490	198	72	52	414	117	110	26	13	250				
2403-3245	2403-3246	1215	1340	975	1100	9,5	445	154	56	40	322	90	70	24	14	205				
2403-3247	2403-3248	1465	1590	1225	1350	12,0	490	198	72	52	414	117	110	26	13	250				
2403-3249	2403-3251	1215	1340	975	1100	9,5	445	154	56	40	322	90	70	24	14	205				
2403-3252	2403-3253	1465	1590	1225	1350	12,0	490	198	72	52	414	117	110	26	13	250				
2403-3254	2403-3255	1215	1340	975	1100	9,5	445	154	56	40	322	90	70	24	14	205				
2403-3256	2403-3257	1515	1640	1275	1400	12,0	490	198	72	52	468	117	110	25	12	250				
2403-3258	2403-3259	1215	1340	975	1100	9,5	445	154	56	40	322	90	70	24	14	205				
2403-3261	2403-3262	1515	1640	1275	1400	12,0	490	198	72	52	468	117	110	25	12	250				
2403-3263	2403-3264	1215	1340	975	1100	9,5	445	154	56	40	322	90	70	24	14	205				
2403-3265	2403-3266	1515	1640	1275	1400	12,0	490	198	72	52	468	117	110	25	12	250				
2403-3267	2403-3268																			