



ГОСУДАРСТВЕННЫЙ СТАНДАРТ  
СОЮЗА ССР

---

**ФРЕЗЫ ДЛЯ ОБРАБОТКИ ПАЗОВ  
ТИПА «ЛАСТОЧКИН ХВОСТ»**

ТИПЫ И РАЗМЕРЫ

ГОСТ 29118—91  
(ИСО 3859—85)

Издание официальное

БЗ 7—91/886

КОМИТЕТ СТАНДАРТИЗАЦИИ И МЕТРОЛОГИИ СССР  
Москва

**ФРЕЗЫ ДЛЯ ОБРАБОТКИ ПАЗОВ ТИПА  
«ЛАСТОЧКИН ХВОСТ»**

Типы и размеры

Dovetail slot single angle milling cutters.  
Types and dimensions**ГОСТ  
29118—91****(ИСО 3859—85)**

ОКП 39 1820

Дата введения 01.01.93

Настоящий стандарт распространяется на фрезы диаметром от 16 до 31,5 мм для обработки пазов типа «ласточкин хвост» и перевернутый «ласточкин хвост» с углом в плане  $45^\circ$  и  $60^\circ$  с цилиндрическим гладким хвостовиком и с лыской.

Требования настоящего стандарта (кроме примечания к таблице) являются обязательными.

**1. ТИПЫ И РАЗМЕРЫ**

1.1. Фрезы должны изготавливаться типов:

1 — для обработки пазов типа «ласточкин хвост» с углом в плане  $45^\circ$  и  $60^\circ$  исполнений:

1 — с цилиндрическим гладким хвостовиком;

2 — с цилиндрическим хвостовиком и лыской;

2 — для обработки пазов типа перевернутый «ласточкин хвост» с углом в плане  $45^\circ$  и  $60^\circ$  исполнений:

1 — с цилиндрическим гладким хвостовиком;

2 — с цилиндрическим хвостовиком и лыской.

1.2. Размеры фрез типа 1 и типа 2 должны соответствовать указанным на черт. 1 и 2 и в таблице

---

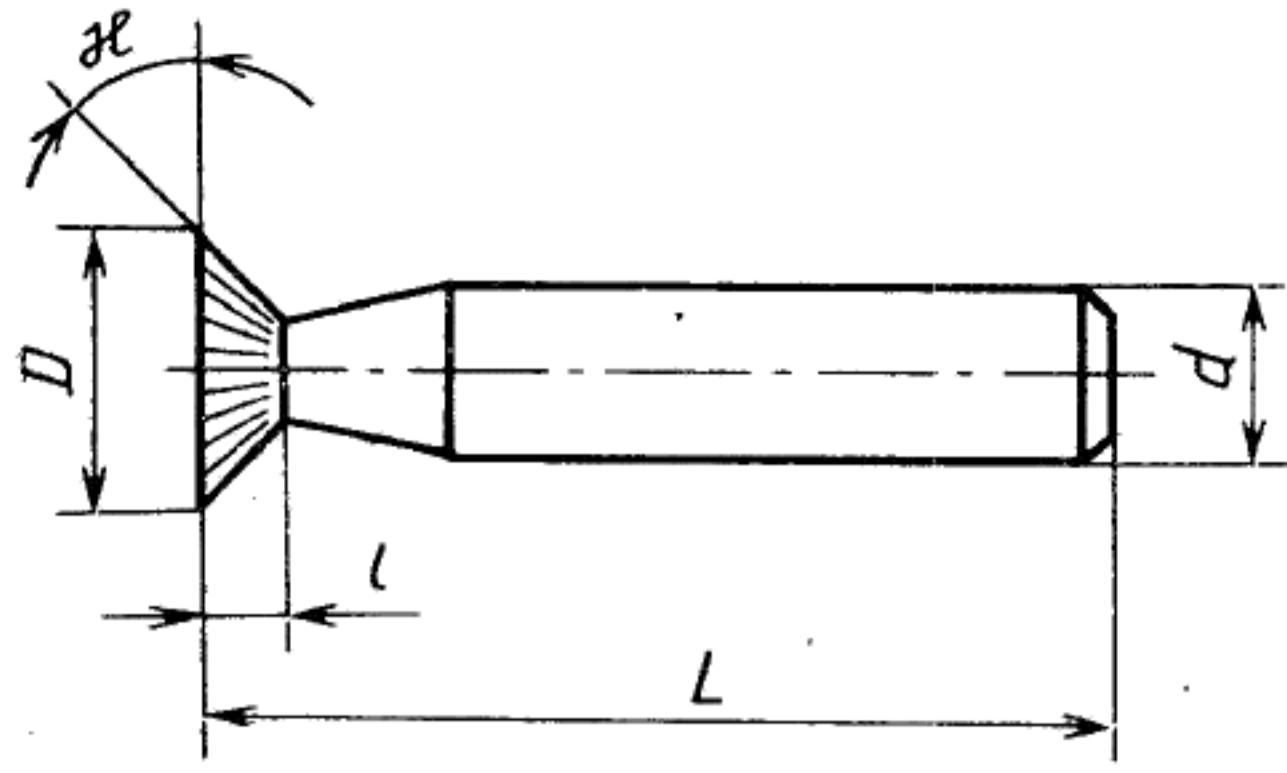
Издание официальное

© Издательство стандартов, 1992

Настоящий стандарт не может быть полностью или частично воспроизведен, тиражирован и распространен без разрешения Госстандарта СССР

Тип 1

Исполнение 1



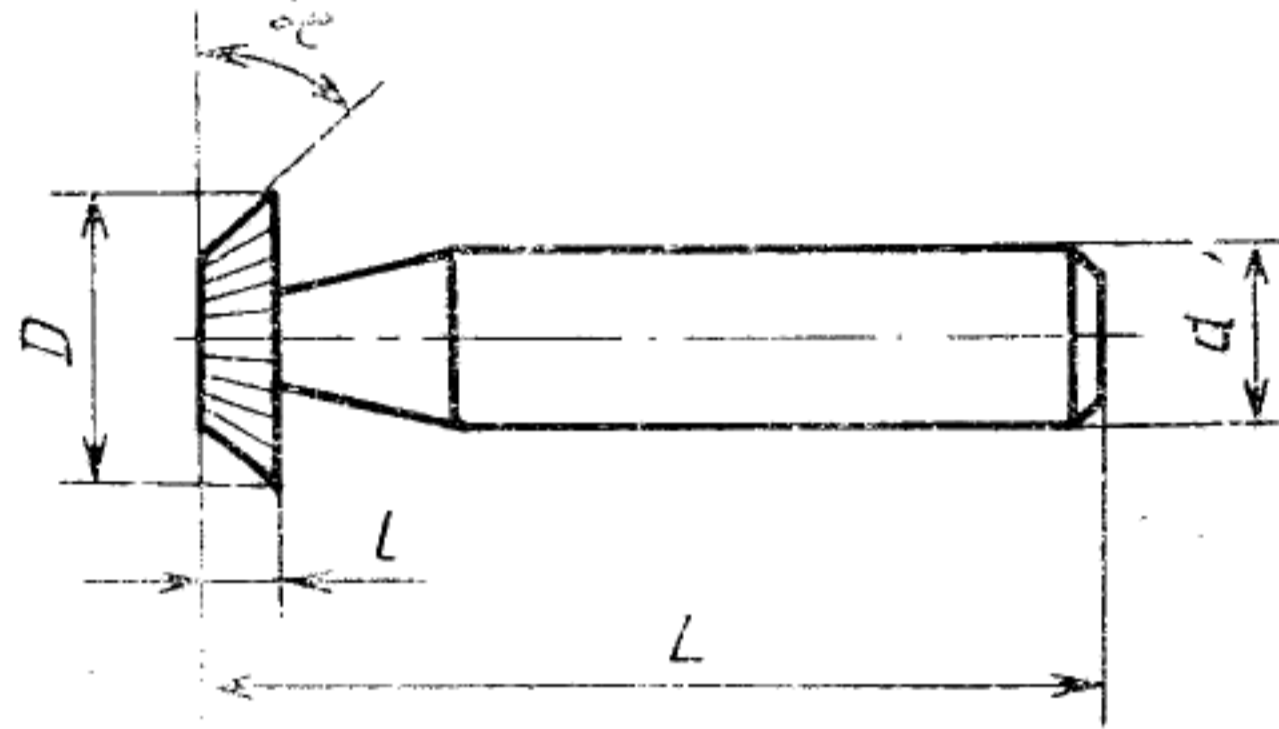
Исполнение 2



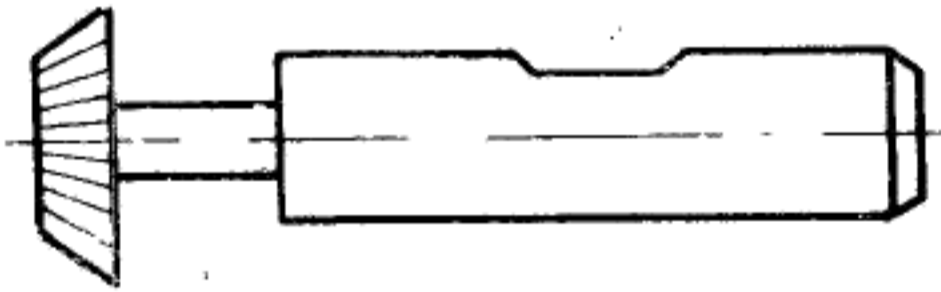
Черт. 1

Тип 2

Исполнение 1



Исполнение 2



Черт. 2

## Размеры в мм

Обозначение фрез типа		Применяемость фрез типа		Исполнение	D js16	L	l	d	$\alpha \pm 30'$
1	2	1	2						
2280-0001	2280-0035			1	16,0	60	4,0	12	45°
2280-0002	2280-0036			2					
2280-0003	2280-0037			1	20,0	63	5,0		
2280-0004	2280-0038			2					
2280-0005	2280-0039			1	25,0	67	6,3		
2280-0006	2280-0041			2					
2280-0007	2280-0042			1	31,5*	71	8,0	16	
2280-0008	2280-0043			2					
2280-0009	2280-0044			1	16,0	60	6,3	60°	
2280-0011	2280-0045			2					
2280-0012	2280-0046			1	20,0	63	8,0		
2280-0013	2280-0047			2					
2280-0014	2280-0048			1	25,0	67	10,0		
2280-0015	2280-0049			2					
2280-0016	2280-0051			1	31,5*	71	12,5		16
2280-0017	2280-0052			2					

\* Допускается применять округленное значение диаметра фрезы 32 мм.

Примечание. Допускается по согласованию с потребителем изготавливать фрезы с углом в плане, отличающимся от указанного в таблице.

Пример условного обозначения фрезы типа 1 исполнения 1 диаметром  $D=25$  мм:

*Фреза 2280-0005 ГОСТ 29118—91*

То же, исполнения 2:

*Фреза 2280-0041 ГОСТ 29118—91*

1.3. Центровые отверстия — по ГОСТ 14034.

1.4. Длина гладкого цилиндрического хвостовика — по ГОСТ 25334.

1.5. Предельные отклонения диаметра хвостовика не более:

для фрез с цилиндрическим хвостовиком . . . . . h8

для фрез с цилиндрическим хвостовиком с лыской . . . . . h6

1.6. Размеры хвостовика с лыской — по ГОСТ 25334.

## ИНФОРМАЦИОННЫЕ ДАННЫЕ

### 1. РАЗРАБОТАН И ВНЕСЕН Техническим комитетом по стандартизации ТК 95 «Инструмент»

#### РАЗРАБОТЧИКИ:

Д. И. Семенченко, канд. техн. наук; Н. И. Минаева; М. Д. Крутякова

### 2. УТВЕРЖДЕН И ВВЕДЕН В ДЕЙСТВИЕ Постановлением Комитета стандартизации и метрологии СССР от 23.10.91 №1643

Настоящий стандарт разработан методом прямого применения международного стандарта ИСО 3859—85 «Фрезы угловые прямые и обратные с цилиндрическими хвостовиками»

### 3. Срок проверки — 1996 г., периодичность проверки — 5 лет

### 4. ВВЕДЕН ВПЕРВЫЕ

### 5. ССЫЛОЧНЫЕ НОРМАТИВНО-ТЕХНИЧЕСКИЕ ДОКУМЕНТЫ

Обозначение НТД, на которые дана ссылка	Номер пункта
ГОСТ 14034—74	1.3
ГОСТ 25334—82	1.4; 1.6

Редактор *А. Л. Владимиров*  
Технический редактор *Л. Я. Митрофанова*  
Корректор *О. Я. Чернецова*

Сдано в наб. 20.11.91 Подп. в печ. 13.01.92 Усл. п. л. 0,375. Усл. кр.-отт. 0,375. Уч.-изд. л. 0,26.  
Тир. 1260

Ордена «Знак Почета» Издательство стандартов, 123557, Москва, ГСП  
Новопресненский пер., 3.  
Калужская типография стандартов, ул. Московская, 256. Зак. 2250