

ГОСТ 30175—94

МЕЖГОСУДАРСТВЕННЫЙ СТАНДАРТ

**СТАНКИ
КООРДИНАТНО-РАСТОЧНЫЕ
И КООРДИНАТНО-ШЛИФОВАЛЬНЫЕ**

Основные размеры

Издание официальное

БЗ 4—94/153



МЕЖГОСУДАРСТВЕННЫЙ СОВЕТ ПО СТАНДАРТИЗАЦИИ,
МЕТРОЛОГИИ И СЕРТИФИКАЦИИ

Минск

Предисловие

1. РАЗРАБОТАН Техническим комитетом по стандартизации ТК 70 "Станки"

ВНЕСЕН Госстандартом Российской Федерации

2. ПРИНЯТ Межгосударственным Советом по стандартизации, метрологии и сертификации (протокол № 6-94 от 21 октября 1994 г.)

За принятие проголосовали:

Наименование государства	Наименование национального органа по стандартизации
Азербайджанская Республика	Азгосстандарт
Республика Армения	Армгосстандарт
Республика Беларусь	Белстандарт
Республика Грузия	Грузстандарт
Республика Казахстан	Госстандарт Республики Казахстан
Кыргызская Республика	Кыргыстандарт
Республика Молдова	Молдовастандарт
Российская Федерация	Госстандарт России
Республика Узбекистан	Узгосстандарт
Украина	Госстандарт Украины

3. Постановлением Комитета Российской Федерации по стандартизации, метрологии и сертификации от 11.05.95 № 240 межгосударственный стандарт ГОСТ 30175-94 введен в действие непосредственно в качестве государственного стандарта Российской Федерации с 1 июля 1996 г.

4. ВЗАМЕН ГОСТ 6464-78

© Издательство стандартов, 1995

Настоящий стандарт не может быть полностью или частично воспроизведен, тиражирован и распространен в качестве официального издания на территории Российской Федерации без разрешения Госстандарта России

Содержание

1 Область применения	1
2 Нормативные ссылки	1
3 Основные размеры	1

МЕЖГОСУДАРСТВЕННЫЙ СТАНДАРТ**СТАНКИ КООРДИНАТНО-РАСТОЧНЫЕ И
КООРДИНАТНО-ШЛИФОВАЛЬНЫЕ**

Основные размеры

Jig boring and jig grinding machines.
Basic dimensions

Дата введения 1996-07-01

1 ОБЛАСТЬ ПРИМЕНЕНИЯ

Настоящий стандарт распространяется на одно- и двухстечные координатно-расточные и координатно-шлифовальные станки общего назначения, в том числе на станки с числовым программным управлением.

Настоящий стандарт распространяется на координатно-шлифовальные станки в части ширины и длины рабочей поверхности стола, наибольшего продольного перемещения стола, наибольшего поперечного перемещения стола или шпиндельной головки, расстояния от оси шпинделя до стойки и расстояния между стойками.

Требования настоящего стандарта являются обязательными.
Стандарт пригоден для сертификации.

2 НОРМАТИВНЫЕ ССЫЛКИ

В настоящем стандарте использованы ссылки на следующие стандарты:

ГОСТ 1574-91 Станки металлорежущие. Пазы Т-образные обработанные. Размеры

ГОСТ 6636-69 Основные нормы взаимозаменяемости. Нормальные линейные размеры

ГОСТ 23597-79 Станки металлорежущие с числовым программным управлением. Обозначение осей координат и направлений движения. Общие положения

ГОСТ 30064-93 Концы шпинделей сверлильных, расточных и фрезерных станков. Размеры. Технические требования.

3 ОСНОВНЫЕ РАЗМЕРЫ

3.1 Обозначение и положительное направление осей координат — по ГОСТ 23597.

3.2 Основные размеры станков должны соответствовать указанным на рисунках 1, 2 и в таблице 1.

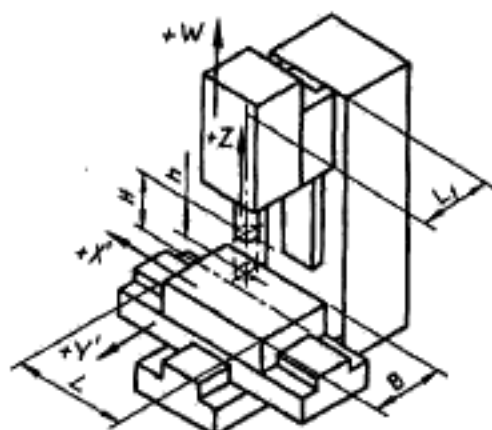


Рисунок 1

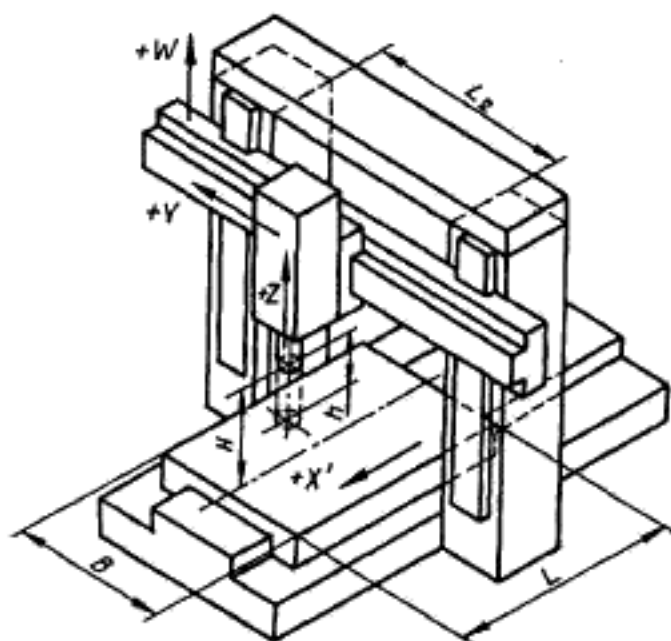


Рисунок 2

B — ширина рабочей поверхности стола; L — длина рабочей поверхности стола; h — наибольшее перемещение выдвижного шпинделя (по оси Z);

H — расстояние от торца шпинделя до рабочей поверхности стола;

L_1 — расстояние от оси шпинделя до стойки; L_2 — расстояние между стойками.

Примечание — Рисунки не определяют конструкцию станков.

мм

L_1 не менее	B	250	320	400	500	630	800	1000	1250 (1400)	1600	2000
	одноствольные	400 (360)	500	630	800	1000	—	—	—	—	—
	двухствольные	—	—	500	630	800	1000	1250	1600	2000	2500
Размеры Т-образных пазов	ширина	(10) 12	12; 14	14; 18	22; 28						
	расстояние между пазами	50 63	63; 80	80; 100	100 125		125; 200				
Наибольшее продольное перемещение стола (по оси X, не менее)	одноствольные	250 (200)	400	630	800	1000	—	—	—	—	—
	двухствольные	—	—	500	630	800	1000	1250	1600	2000	2500
Наибольшее поперечное перемещение стола или шпиндельной головки (по оси Y, не менее)	A , не менее	63	100	125	160	200	250	320	400 (360)	400	500
	H	320	400	500	630	750	900	1000	1250	1600	2000
L_1 , не менее	наибольшее, не менее	100	125	160	200	250	320	400	500	600	700
	наименьшее, не более	250	320	450	560	710	—	—	—	—	—
L_2 , не менее	наибольшее, не менее	—	—	500	630	800	1000	1250	1600	2000	2500
	наименьшее, не более	0	2; 3	3	—	—	—	—	—	—	—
Класс шпинделя по ГОСТ 30064	внутренний Морзе	0	2; 3	3	—	—	—	—	—	—	—
	с конусом типа 7:24	30; 40	40; 45; 50	45	50	50	50	50	50	50	50

Примечания. Размеры в скобках являются предпочтительными.

3.3 Длину рабочей поверхности стола L , наибольшее продольное перемещение стола, наибольшее поперечное перемещение стола или шпиндельной головки, наибольшее перемещение h выдвижного шпинделя, размеры L_1 и L_2 , увеличенные по сравнению с указанными в таблице 1, принимают по ряду Ra 20 ГОСТ 6636.

3.4 Расстояние H от торца шпинделя до рабочей поверхности стола наибольшее, увеличенное, и наименьшее, уменьшенное по сравнению с указанным в таблице 1, принимают по ряду Ra 40 ГОСТ 6636.

3.5. Наибольшее и наименьшее расстояние H от торца шпинделя до рабочей поверхности стола для станков с невыдвижным шпинделем обеспечивается за счет перемещения шпиндельной головки или поперечины.

УДК 621.952.5+621.924.1:006.354 ОКС 25.080.20 Г81 ОКП 38 1230

Ключевые слова: станки координатно-расточные, станки координатно-шлифовальные, основные размеры

Редактор *А.Л. Владимиров*
Корректор *А.С. Черноусова*
Технический редактор *О.Н. Власова*
Компьютерная верстка *Е.Н. Мартельянова*

Сдано в набор 05.06.95. Подписано в печать 13.06.95. Усл. печ. л. 0,5.
Усл. кр.-отт. 0,5. Уч.-изд. л. 0,43. Тираж 499 экз. С 2485 Зак. 1407.

Ордена "Знак Почета" Издательство стандартов,
107076, Москва, Колодезный пер., 14
Набрано в Издательстве стандартов на ПЭВМ.
Калужская типография стандартов
248006, Калуга, ул. Московская, 256.