



ГОСУДАРСТВЕННЫЙ СТАНДАРТ
СОЮЗА ССР

СТАНКИ ФРЕЗЕРНЫЕ КОНСОЛЬНЫЕ

ОСНОВНЫЕ РАЗМЕРЫ

ГОСТ 165—81
(СТ СЭВ 5939—87)

Издание официальное

БЗ 4—97

ИПК ИЗДАТЕЛЬСТВО СТАНДАРТОВ
Москва

ГОСУДАРСТВЕННЫЙ СТАНДАРТ СОЮЗА ССР

СТАНКИ ФРЕЗЕРНЫЕ КОНСОЛЬНЫЕ

Основные размеры

Milling cantilevered machines.
Basic dimensions.ГОСТ
165—81

(СТ СЭВ 5939—87)

ОКП 38 1600

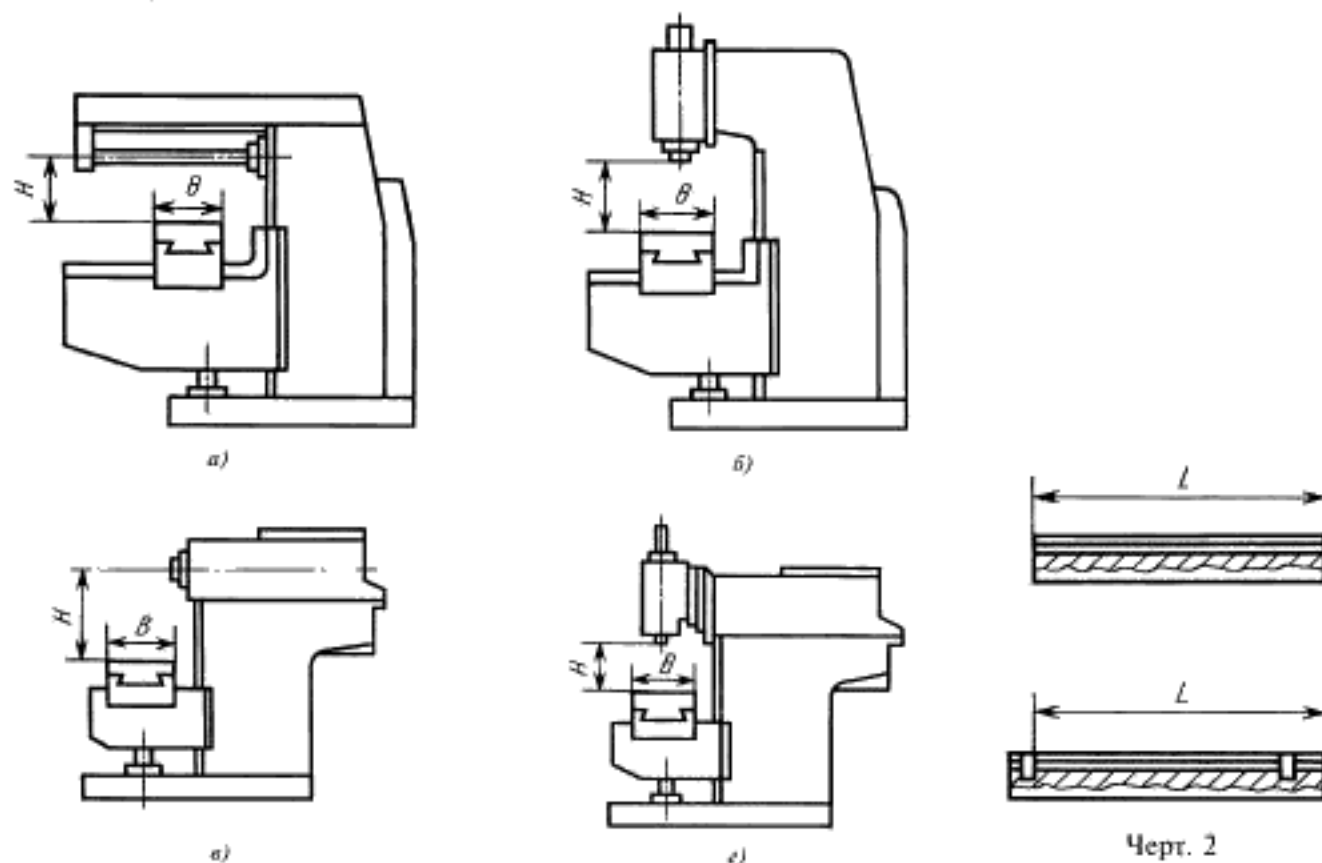
Дата введения 01.01.82

1. Настоящий стандарт распространяется на фрезерные консольные станки с горизонтальным, вертикальным и поворотным шпинделями, неповоротным и поворотным столами, с поперечным суппортом (с поперечным перемещением ползуна), в том числе на широкоуниверсальные станки с поворотной головкой, станки с копировальным устройством и станки с программным управлением, в том числе на консольные многоцелевые фрезерно-расточные станки с автоматической сменой инструментов и обрабатываемых заготовок.

Требования настоящего стандарта являются обязательными.

(Измененная редакция, Изм. № 3).

2. Основные размеры станков должны соответствовать указанным на черт. 1, 2 и в таблице.



Черт. 1

Примечание. Чертеж не определяет конструкцию станков.

Черт. 2

Примечание. Чертеж не определяет конструкцию станков.

Размеры, мм

Наименование размеров			Нормы							
Размер рабочей поверхности стола	Ширина <i>B</i> по ГОСТ 1574	Черт. 1а,б	100	125	160	200	250	320	400	—
		Черт. 1в,г	—	—	—	—	—	320	400	500
	Длина <i>L</i>		400	500	630	800	1000	1250	1600	2000
Ход стола, ползуна, не менее	продольный		250	320	400	500	630	800	1000	1200
	поперечный		100 (80)	125 (100)	150 (125)	200 (160)	250 (200)	320 (250)	400 (320)	400
Расстояние <i>H</i> от оси горизонтального или вертикального шпинделя до рабочей поверхности стола (при вдвинутой гильзе)	наибольшее, не менее		200	250	320	360	400	450	450	500
	наименьшее, не более		30			50			70	
Угол поворота стола в горизонтально-фрезерных станках с поворотным столом (стол в крайнем переднем положении), град, не менее			±45							
Конец шпинделя по ГОСТ 24644			30	30; 40	40	40; 45; 50				
Конец шпинделя поворотной головки в широкоуниверсальных станках по ГОСТ 24644			—		30; 40	40; 50				
Ход гильзы шпинделя (для станков с вертикальным шпинделем и перемещающейся гильзой), не менее			40	60				80		
Ход вертикального ползуна со шпинделем (для станков с ползуном), не менее			—			120	150			
Угол поворота шпиндельной головки в вертикальной плоскости (для станков с поворотной головкой), град, не менее			±45							

Примечание. Размеры, заключенные в скобки, при новом проектировании не применять.

Основные размеры станков с числовым программным управлением, кроме того, должны соответствовать ГОСТ 21610.

(Измененная редакция, Изм. № 1, 3).

2а. Допускается по согласованию с потребителем увеличивать размер *B* по ряду *Ra* 10 ГОСТ 6636 с сохранением остальных размеров согласно таблице.

(Введен дополнительно, Изм. № 3).

3. Значения продольного и поперечного ходов стола ползуна допускается увеличивать по ряду *Ra* 40 по ГОСТ 6636.

4. Для станков с программным управлением допускается уменьшать значение продольного перемещения стола ползуна по ряду *Ra* 40 по ГОСТ 6636, но не более чем в 1,6 раза по сравнению с указанными в таблице.

5. В станках с вертикальным шпинделем поперечный ход стола должен быть симметричен относительно оси шпинделя с допуском отклонением до 0,06*B*.

При перемещении поперечного ползуна ось вертикального шпинделя должна перекрывать рабочую поверхность стола.

3—5. **(Измененная редакция, Изм. № 3).**

6. Допускается увеличивать, а в станках с поворотным столом уменьшать значение наибольшего расстояния H по ряду Ra 40 по ГОСТ 6636, но не более чем в 1,25 раза по сравнению с указанным в таблице.

6а. Для станков с автоматической сменой инструмента расстояние H не регламентируется.

6б. Допускается увеличивать или уменьшать длину рабочей поверхности стола по ряду Ra 40 ГОСТ 6636.

6а, 6б. **(Введены дополнительно, Изм. № 3).**

7. В станках с копировальным устройством длину стола допускается увеличивать, а продольный ход стола уменьшать по ряду Ra 40 по ГОСТ 6636, но не более чем в 1,6 раза по сравнению со значениями, указанными в таблице.

8. Размеры пазов в столах и расстояния между ними — по ГОСТ 1574.

9. **(Исключен, Изм. № 3).**

ИНФОРМАЦИОННЫЕ ДАННЫЕ

1. РАЗРАБОТАН И ВНЕСЕН Министерством станкостроительной и инструментальной промышленности СССР
2. УТВЕРЖДЕН И ВВЕДЕН В ДЕЙСТВИЕ Постановлением Государственного комитета СССР по управлению качеством продукции и стандартам от 23.02.81 № 915
3. ВЗАМЕН ГОСТ 165—72
4. ССЫЛОЧНЫЕ НОРМАТИВНО-ТЕХНИЧЕСКИЕ ДОКУМЕНТЫ

Обозначение НТД, на который дана ссылка	Номер пункта
ГОСТ 1574—91	2, 8
ГОСТ 6636—69	3, 4, 6, 7
ГОСТ 21610—82	2
ГОСТ 24644—81	2

5. ПЕРЕИЗДАНИЕ (октябрь 1997 г.) с Изменениями № 1, 2, 3, утвержденными в сентябре 1982 г., июне 1988 г., ноябре 1990 г. (ИУС 12—82, 9—88, 2—91)

Редактор Р.Г. Говердовская
Технический редактор И.С. Гришанова
Корректор В.В. Кануркина
Компьютерная верстка Л.А. Круговой

Изд. лиц. № 021007 от 10.08.95. Сдано в набор 30.10.97. Подписано в печать 21.11.97. Усл. печ. л. 0,93. Уч.-изд. л. 0,45.
Тираж 151 экз. С1125. Зак. 828.

ИПК Издательство стандартов, 107076, Москва, Колодезный пер., 14.
Набрано в Издательстве на ПЭВМ
Филиал ИПК Издательство стандартов – тип. “Московский печатник”, Москва, Лялин пер., 6.
Плр № 080102