

25889.1-83  
25889.2-83  
25889.3-83



ГОСУДАРСТВЕННЫЕ СТАНДАРТЫ  
СОЮЗА ССР

## СТАНКИ МЕТАЛЛОРЕЖУЩИЕ

МЕТОДЫ ПРОВЕРКИ ТОЧНОСТИ ОБРАЗЦА-ИЗДЕЛИЯ

ГОСТ 25889.1-83—ГОСТ 25889.3-83  
(СТ СЭВ 3716-82—СТ СЭВ 3718-82)

Издание официальное



ГОСУДАРСТВЕННЫЙ КОМИТЕТ СССР ПО СТАНДАРТАМ  
Москва

**РАЗРАБОТАНЫ** Министерством станкостроительной и инструментальной промышленности

**ИСПОЛНИТЕЛИ**

В. С. Белов, Н. Ф. Хлебалин, Н. В. Соколова

**ВНЕСЕНЫ** Министерством станкостроительной и инструментальной промышленности

Зам. министра Н. А. Паничев

**УТВЕРЖДЕНЫ И ВВЕДЕНЫ В ДЕЙСТВИЕ** Постановлениями Государственного комитета СССР по стандартам от 28 июля 1983 г. № 3513—3515

**СТАНКИ МЕТАЛЛОРЕЖУЩИЕ**

Методы проверки круглости образца-изделия

Metal-cutting machine tools.

Methods of checking specimens for circularity

**ГОСТ****25889.1—83****(СТ СЭВ 3716—82)**

Постановлением Государственного комитета СССР по стандартам от 28 июля 1983 г. № 3513 срок введения установлен

с 01.01.84

**Несоблюдение стандарта преследуется по закону**

Стандарт полностью соответствует требованиям СТ СЭВ 3716—82.

Отклонение от круглости — по ГОСТ 24642—81.

**1. ОБЩИЕ ПОЛОЖЕНИЯ**

1.1. Общие требования к методам проверки — по ГОСТ 8—82.

1.2. Проверку следует проводить одним из следующих методов:

Метод 1. Проверка с помощью прибора для определения круглости, в котором круговое движение совершает измерительный наконечник прибора.

Метод 2. Проверка с помощью прибора для определения круглости, в котором круговое движение совершает рабочий орган прибора для установки образца-изделия.

1.3. До начала проверки следует совместить ось образца-изделия с осью поворота измерительного наконечника прибора (метод 1) или с осью поворота рабочего органа прибора для установки образца-изделия (метод 2) в соответствии с руководством по эксплуатации прибора.

1.4. При проведении измерений измерительный наконечник прибора должен постоянно касаться профиля образца-изделия в проверяемом сечении.

Издание официальное

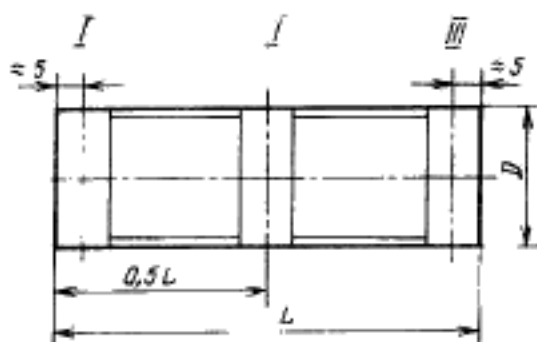
Перепечатка воспрещена

★

© Издательство стандартов, 1983

1.5. Количество и расположение проверяемых сечений должны устанавливаться в стандартах на нормы точности и в технических условиях на конкретные типы станков. Если такие указания отсутствуют, то измерения следует проводить в сечениях, обозначенных на черт. 1. При этом количество сечений следует принимать по таблице. В случае проверки только по одному сечению последнее должно находиться на расстоянии, равном  $0,5L$ .

В случае проверки по двум сечениям измерения следует проводить в крайних сечениях I и III.



Черт. 1

Диаметр образца-изделия $D$ , мм	Длина образца-изделия $L$ , мм	Количество проверяемых сечений
От 5 до 10	$L < 2D$	1
	$2D < L < 5D$	2
	$L > 5D$	3
Св. 10 до 100	$L < 2D$ при $L < 50$	1
	$L < 2D$ при $L > 50$	2
	$2D < L < 3D$ при $L < 100$	2
	$2D < L < 3D$ при $L > 100$	3
	$L > 3D$ при $L < 100$	2
	$L > 3D$ при $L > 100$	3
Св. 100	$L < D$	1
	$L > D$	3

1.6. В протоколе измерений, если есть диаграмма отклонений от круглости, следует указывать:

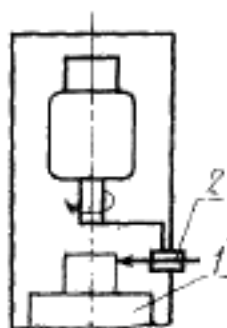
- модель применяемого измерительного прибора;
- коэффициент увеличения;
- числовую характеристику проверяемого фильтра.

1.7. При обработке результатов проверки круглости на электронно-вычислительной машине (ЭВМ) допускается использовать вместо прилегающей окружности среднюю окружность.

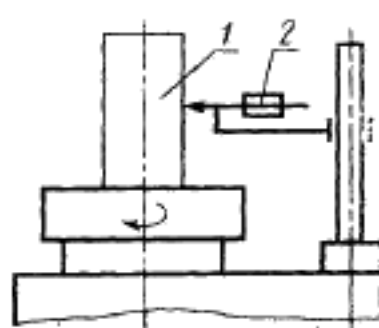
## 2. МЕТОДЫ ПРОВЕРКИ

2.1. Проведение проверок по методам 1 и 2

Схемы проверок указаны на черт. 2 (метод 1) и на черт. 3 (метод 2)



Черт. 2



Черт. 3

Образец-изделие 1 и измерительный прибор 2 устанавливают в положение, необходимое для проведения измерения. Образец-изделие выверяют согласно п. 1.3.

Измерения проводят последовательно в сечениях, установленных п. 1.5.

При проведении проверки по методу 1 измерительный наконечник прибора поворачивается относительно образца-изделия на  $360^\circ$ , по методу 2 — образец-изделие поворачивается на  $360^\circ$ .

2.2. Оценка результатов проверки по методам 1 и 2

Отклонение от круглости определяют на основе вычерченных измерительным прибором диаграмм или на основе непосредственных показаний измерительного прибора.

Из диаграмм в каждом из проверяемых сечений определяют наибольшее расстояние по нормали между реальным профилем и прилегающей окружностью с учетом выбранного масштаба увеличения.

Отклонение от круглости образца-изделия равно наибольшему отклонению от круглости всех проверяемых сечений.