



ГОСУДАРСТВЕННЫЙ СТАНДАРТ  
СОЮЗА ССР

**ПРОФИЛИ ПРЕССОВАННЫЕ  
ИЗ АЛЮМИНИЯ  
И АЛЮМИНИЕВЫХ СПЛАВОВ**

**ТЕХНИЧЕСКИЕ УСЛОВИЯ**

**ГОСТ 8617—81  
(СТ СЭВ 3843—82, СТ СЭВ 3844—82)**

**Издание официальное**

**Е**

**ГОСУДАРСТВЕННЫЙ КОМИТЕТ СССР ПО СТАНДАРТАМ  
Москва**

**ПРОФИЛИ ПРЕССОВАННЫЕ  
ИЗ АЛЮМИНИЯ И АЛЮМИНИЕВЫХ СПЛАВОВ****ГОСТ**

Технические условия

**8617—81**Pressed sections of aluminium  
and aluminium alloys.  
Specifications**(СТ СЭВ 3843—82,  
СТ СЭВ 3844—82)**

ОКП 181140

Срок действия с 01.01.83  
до 01.01.93

Несоблюдение стандарта преследуется по закону

Настоящий стандарт распространяется на прессованные профили из алюминия и алюминиевых сплавов общего назначения, предназначенные для нужд народного хозяйства и для экспорта. (Измененная редакция, Изм. № 2).

**1. КЛАССИФИКАЦИЯ**

1.1. Профили подразделяют:

по типу:

сплошные площадью поперечного сечения до 200 см<sup>2</sup> и диаметром описанной окружности до 350 мм;полые площадью поперечного сечения до 60 см<sup>2</sup> и диаметром описанной окружности до 250 мм;

по состоянию материала:

без термической обработки (горячепрессованные) — обозначаются маркой алюминия или алюминиевого сплава без дополнительных знаков;

отожженные — М;

закаленные и естественно состаренные — Т;

закаленные и искусственно состаренные — Т1;

АДС, АД и алюминиевых сплавов марок АМц, АМцС, АМг2, АМг3, АМг3С, АМг5, АМг6, АД31, АД33, АД35, АВ, Д1, Д16, АК4, АК6; В95, 1915, 1925, 1925С с химическим составом по ГОСТ 4784—74; из алюминиевых сплавов марок ВД1, АВД1—1 и АКМ с химическим составом по ГОСТ 1131—76; из алюминиевого сплава марки 1935 с химическим составом по нормативно-технической документации.

**(Измененная редакция, Изм. № 2).**

3.2. Механические свойства профилей нормальной прочности при растяжении должны соответствовать величинам, указанным в табл. 6.

**(Измененная редакция, Изм. № 1, 2).**

Таблица 6

Марка сплава	Состояние материала профилей при изготовлении	Состояние материала образцов при испытании	Толщина полки или стенки, мм	по часам		Относительное удлинение $\delta$ , %
				Временное сопротивление $\sigma_{0,2}$ , МПа (кгс/мм <sup>2</sup> )	Предел текучести $\sigma_{0,2}$ , МПа (кгс/мм <sup>2</sup> )	
АД0 АД1 АД	Без термической обработки	Без термической обработки	Все размеры	59(6,0)	—	20,0
				60(6)	—	20,0
АМц АМцС	Без термической обработки	Без термической обработки	Все размеры	98(10,0)	—	16,0
				147(15,0) Не более 225(23,0)	59(6,0) 59(6,0)	13,0 13,0
АМг2	Без термической обработки Отожженное	Без термической обработки Отожженное	Все размеры	176(18,0)	78(8,0)	12,0
				176(18,0)	78(8,0)	12,0
АМг3С	Без термической обработки	Без термической обработки	Все размеры	175(18)	80(8)	14
				255(26,0) 255(26,0)	127(13,0) 127(13,0)	15,0 15,0

Продолжение табл. 6

Марка сплава	Состояние материала профилей при изготовлении	Состояние материала образцов при испытании	Толщина полки или стенки, мм	Временное сопротивление $\sigma_B$ , МПа (кгс/мм <sup>2</sup> )	Предел текучести $\sigma_{0,2}$ , МПа (кгс/мм <sup>2</sup> )	Относительное удлинение $\delta$ , %
АМг6	Без термической обработки Отожженное	Без термической обработки Отожженное	Все размеры	314 (32,0)	157 (16,0)	15,0
				314 (32,0)	157 (16,0)	15,0
АД31	Без термической обработки Закаленное и естественно состаренное Закаленное и искусственно состаренное Неполностью закаленное и искусственно состаренное	Закаленное и естественно состаренное То же Закаленные и искусственно состаренные Неполностью закаленные и искусственно состаренные	Все размеры До 100 включ. До 100 включ. До 100 включ.	127 (13,0)	69 (7,0)	13,0
				127 (13,0)	69 (7,0)	13,0
				196 (20,0)	147 (15,0)	10,0
				157 (16,0)	118 (12,0)	8,0
АД33	Без термической обработки Закаленное и естественно состаренное Закаленное и искусственно состаренное	Закаленные и естественно состаренные То же Закаленные и искусственно состаренные	Все размеры До 100 включ. До 10 включ. Св. 10 до 100 включ.	176 (18,0)	108 (11,0)	15,0
				176 (18,0)	108 (11,0)	15,0
				255 (26,0) 265 (27,0)	225 (23,0) 225 (23,0)	6,0 10,0

Продолжение табл. 6

Марка сплава	Состояние материала профиля при изготовлении	Состояние материала образцов при испытании	Толщина полки или стенки, мм	Временное сопротивление $\sigma_{0,2}$ , МПа (кгс/мм <sup>2</sup> )	Предел текучести $\sigma_{0,2}$ , МПа (кгс/мм <sup>2</sup> )	Относительное удлинение $\delta$ , %
АД35	Без термической обработки	Закаленные и естественно состаренные	Все размеры	196(20,0)	108(11,0)	12,0
	Закаленное и естественно состаренное	То же	До 100 включ.	196(20,0)	108(11,0)	12,0
	Закаленное и искусственно состаренное	Закаленные и искусственно состаренные	До 100 включ.	314(32,0)	245(25,0)	8,0
АВ	Без термической обработки	Закаленные и естественно состаренные	Все размеры	176(18,0)	—	14,0
	Закаленное и естественно состаренное	То же	До 150 включ.	176(18,0)	—	14,0
	Закаленное и искусственно состаренное	Закаленные и искусственно состаренные	До 150 включ.	294(30,0)	225(23,0)	10,0
Д1	Без термической обработки	Закаленные и естественно состаренные	До 10 включ. Св. 10 до 20 включ Св. 20	333(34,0) 353(36,0) 363(37,0)	186(19,0) 196(20,0) 206(21,0)	12,0 10,0 10,0
	Отожженное	Отожженные	Все размеры	Не более 245(25,0)	—	12,0

Продолжение табл. 6

Марка сплава	Состояние материала профилей при изготовлении	Состояние материала образцов при испытании	Толщина полки или стенки, мм	Временное сопротивление $\sigma_b$ , МПа (кгс/мм <sup>2</sup> )	Предел текучести $\sigma_{0,2}$ , МПа (кгс/мм <sup>2</sup> )	Относительное удлинение $\delta$ , %
Д1	Закаленное и естественно состаренное	Закаленные и естественно состаренные	До 10 включ. Св. 10 до 20 включ. Св. 20 до 150 включ.	333 (34,0)	206 (21,0)	12,0
				353 (36,0)	216 (22,0)	10,0
Д16	Без термической обработки Отожженное Закаленное и естественно состаренное	Закаленные и естественно состаренные Отожженные Закаленные и естественно состаренные	До 5 включ. Св. 5 до 10 включ. Св. 10 Все размеры До 5 включ. Св. 5 до 10 включ. Св. 10 до 150 включ.	373 (38,0)	265 (27,0)	10,0
				392 (40,0)	265 (27,0)	10,0
				402 (41,0)	284 (29,0)	10,0
				Не более 245 (25,0)	—	12,0
				373 (38,0)	275 (28,0)	10,0
				392 (40,0)	275 (28,0)	10,0
В95	Без термической обработки Отожженное	Закаленные и искусственно состаренные Отожженные	До 10 включ. Св. 10 Все размеры	510 (52,0)	461 (47,0)	6,0
				520 (53,0)	451 (46,0)	6,0
	Закаленное и искусственно состаренное	Закаленные и искусственно состаренные	До 10 включ. Св. 10 до 125 включ.	Не более 275 (28,0)	—	10,0
				510 (52,0)	461 (47,0)	6,0
				530 (54,0)	461 (47,0)	6,0

Продолжение табл. 6

Марка сплава	Состояние материала профиля при изготовлении	Состояние материала образцов при испытании	Толщина полки или стенки, мм	Временное сопротивление $\sigma_{0,2}$ , МПа (кгс/мм <sup>2</sup> )	Предел текучести $\sigma_{0,2}$ , МПа (кгс/мм <sup>2</sup> )	Относительное удлинение $\delta$ , %
АК6	Без термической обработки	Закаленные и искусственно состаренные	Все размеры	353 (36,0)	—	12,0
	Закаленное и естественно состаренное	То же	До 150 включ.	353 (36,0)	—	12,0
	Закаленное и искусственно состаренное	»	До 150 включ.	353 (36,0)	—	12,0
1915	Без термической обработки	Горячепрессованные с естественным старением в течение 30—35 сут	До 12 включ.	314 (32,0)	196 (20,0)	10,0
	Без термической обработки	Горячепрессованные с естественным старением в течение 2—4 сут	До 12 включ.	265 (27,0)	167 (17,0)	10,0
	Отожженное	Отожженные	Все размеры	Не более 277 (28,0) 343 (35,0)	176 (18,0)	12,0
	Закаленное и естественно состаренное	Закаленные и естественно состаренные в течение 30—35 сут	До 150 включ.	275 (28,0)	216 (22,0)	10,0
	Закаленное и естественно состаренное	Закаленные и естественно состаренные в течение 2—4 сут.	До 150 включ.	275 (28,0)	176 (18,0)	10,0
	Закаленное и естественно состаренное	Закаленные и искусственно состаренные	Св. 12 до 150 включ.	373 (38,0)	245 (25,0)	8,0



Продолжение табл. 6

Марка сплава	Состояние материала профилей при изготовлении	Состояние материала образцов при испытании	Толщина полки или стенки, мм	Временное сопротивление $\sigma_{0,2}$ , МПа (кгс/мм <sup>2</sup> )	Предел текучести $\sigma_{0,2}$ , МПа (кгс/мм <sup>2</sup> )	Относительное удлинение $\delta$ , %
1925	Без термической обработки	Горячепрессованные с естественным старением в течение 30—35 сут	До 12 включ.	343 (35,0)	196 (20,0)	9,0
	Без термической обработки	Горячепрессованные с естественным старением в течение 2—4 сут	До 12 включ.	275 (28,0)	176 (18,0)	10,0
	Отожженное	Отожженные	Все размеры	Не более 294 (30,0) 343 (35,0)	—	12,0
	Закаленное и естественно состаренное	Закаленные и естественно состаренные в течение 30—35 сут	Св. 12 до 150 включ.	343 (35,0)	196 (20,0)	10,0
1925С	Закаленное и естественно состаренное	Закаленные и естественно состаренные в течение 2—4 сут	До 150 включ.	275 (28,0)	176 (18,0)	10,0
	Закаленное и естественно состаренное	Закаленные и естественно состаренные в течение 30—35 сут	До 100 включ.	310 (32)	200 (20)	10,0
1935	Без термической обработки	Естественно состаренное в течение 30—35 сут	До 10 включ.	245 (25)	155 (16)	10,0
	Без термической обработки	Естественно состаренное в течение 2—4 сут	До 10 включ.	185 (19)	120 (12)	12,0

Продолжение табл. 6

Марка сплава	Состояние материала профилей при изготовлении	Состояние материала образцов при испытании	Толщина полки или стенки, мм	Временное сопротивление $\sigma_{\text{в}}$ , МПа (кгс/мм <sup>2</sup> )	Предел текучести $\sigma_{0,2}$ , МПа (кгс/мм <sup>2</sup> )	Относительное удлинение $\delta$ , %
1935	Закаленное и естественно состаренное	Закаленное и естественно состаренное в течение 30—35 сут	До 100 включ.	245(25)	155(16)	10,0
	Закаленное и естественно состаренное	Закаленное и естественно состаренное в течение 2—4 сут	До 100 включ.	185(19)	120(12)	12,0
ВД1	Без термической обработки	Закаленные и естественно состаренные	Все размеры	333(34,0)	—	12,0
	Закаленное и естественно состаренное	То же	До 100 включ.	333(34,0)	—	12,0
АВД1—1	Без термической обработки	Закаленные и естественно состаренные	Все размеры	333(34,0)	—	12,0
	Закаленное и естественно состаренное	То же	До 100 включ.	333(34,0)	—	12,0
АКМ	Без термической обработки	Закаленные и естественно состаренные	Все размеры	314(32,0)	—	12,0
		Закаленные и искусственно состаренные	Все размеры	333(34,0)	—	10,0
	Отожженное	Отожженные	Все размеры	Не более 196(20,0)	—	14,0
		Закаленное и естественно состаренное	Закаленные и естественно состаренные	До 100 включ.	314(32,0)	—

Продолжение табл. 6

Марка сплава	Состояние материала профилей при изготовлении	Состояние материала образцов при испытании	Толщина полки или стенки, мм	Временное сопротивление $\sigma_B$ , МПа (кгс/мм <sup>2</sup> )	Предел текучести $\sigma_{0,2}$ , МПа (кгс/мм <sup>2</sup> )	Относительное удлинение $\delta$ , %
АК4	Без термической обработки	Закаленные и искусственно состаренные	Все размеры  До 150 включ.	355 (36,0)	—	8,0
	Закаленное и естественно состаренное					
	Закаленное и искусственно состаренное					

П р и м е ч а н и я:

1. Механические свойства профилей любого состояния материала из алюминия марок АДС, АД, АД0, АД1 и алюминиевых сплавов марок АМц, АМцС, АМг2, АМг3, АД31, АД33, АД35, АВ, Д1, 1925, ВД1, АВД1—1 и АКМ, а также показатели механических свойств профилей без термической обработки и в отожженном состоянии из алюминиевых сплавов марок Д16, В95, 1915 и 1935 обеспечиваются технологией изготовления.
2. По требованию потребителя нормы относительного удлинения профилей из сплава марки АМг2 должны быть не менее 15%.

3.3. Механические свойства профилей повышенной прочности при растяжении должны соответствовать величинам, указанным в табл. 7.

Таблица 7

Марка сплава	Состояние материала профилей	Состояние испытываемых образцов	Толщина полки или стенки, мм	Временное сопротивление $\sigma_b$ , МПа (кгс/мм <sup>2</sup> )	Предел текучести $\sigma_{0,2}$ , МПа (кгс/мм <sup>2</sup> )	Относительное удлинение $\delta$ , %
Д1	Без термической обработки	Закаленные и естественно составленные	До 10 включ.	333(34,0)	196(20,0)	12,0
			Св. 10 до 20 включ.	353(36,0)	206(21,0)	12,0
			Св. 20	382(39,0)	226(23,0)	10,0
	Закаленное и естественно составленное	То же	До 10 включ.	353(36,0)	216(22,0)	12,0
Св. 10 до 20 включ.			373(38,0)	226(23,0)	12,0	
Св. 20 до 150 включ.			402(41,0)	245(25,0)	10,0	
Д16	Без термической обработки	Закаленные и естественно составленные	До 5 включ.	382(39,0)	265(27,0)	10,0
			Св. 5 до 10 включ.	402(41,0)	275(28,0)	10,0
			Св. 10 до 20 »	412(42,0)	284(29,0)	10,0
			Св. 20 до 40 »	422(43,0)	294(30,0)	10,0
			Св. 40 до 80 »	461(47,0)	333(34,0)	10,0
			Св. 80	451(46,0)	333(34,0)	10,0
	Закаленное и естественно составленное	То же	До 2 включ.	392(40,0)	294(30,0)	10,0
			Св. 2 до 10 включ.	412(42,0)	294(30,0)	10,0
			Св. 10 до 20 включ.	422(43,0)	304(31,0)	10,0
			Св. 20 до 40 »	441(45,0)	314(32,0)	10,0
			Св. 40 до 80 »	480(49,0)	353(36,0)	10,0
			Св. 80 до 150 »	451(46,0)	333(34,0)	10,0

неполностью закаленные и искусственно состаренные — Т5;  
 по виду прочности:  
 нормальной прочности — обозначаются маркой сплава и со-  
 стояния материала без дополнительных знаков;  
 повышенной прочности — ПП.

Профили в закаленном и естественно или искусственно соста-  
 ренном состоянии из сплавов марок АВ, Д1, Д16, АК4, АК6, 1915,  
 1925 изготавливают с максимальной толщиной полок и стенок не  
 более 150 мм, из сплава марки В95 — не более 125 мм, из спла-  
 вов марок АД31, АД33, АД35, 1925С, 1935 — не более 100 мм.

(Измененная редакция, Изм. № 2).

## 2. СОРТАМЕНТ

2.1. Форма и размеры профилей, площади сечений, диаметры  
 описанной окружности и теоретическая масса 1 м длины — по  
 ГОСТ 13616—78, ГОСТ 13617—82, ГОСТ 13618—81, ГОСТ  
 13619—81, ГОСТ 13620—81, ГОСТ 13621—79, ГОСТ 13622—79,  
 ГОСТ 13623—80, ГОСТ 13624—80, ГОСТ 13737—80, ГОСТ  
 13738—80, ГОСТ 17575—81, ГОСТ 17576—81 и чертежам, согла-  
 сованным изготовителем с потребителем.

Примечание. Для профилей, подлежащих механической обработке, в  
 чертеже указывается контур (контур) чистовой детали с указанием чистовых  
 размеров и привязки контура чистовой детали к контуру профиля.

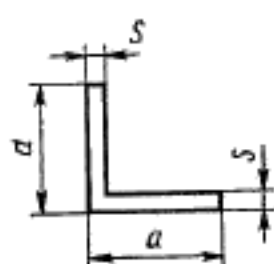
(Измененная редакция, Изм. № 1, 2).

2.2. Предельные отклонения по толщине полос  $S$  и другим раз-  
 мерам поперечного сечения  $a$  (черт. 1—3) и  $\bar{a}$  (черт. 4—5), охва-  
 тывающих монолитный металл профилей, должны соответствовать:

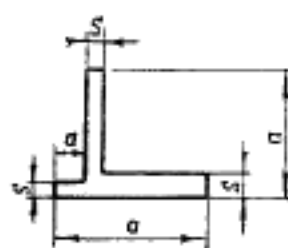
для профилей из алюминия и алюминиевых сплавов, за исклю-  
 чением сплавов марок АМг5 и АМг6, — значениям, указанным в  
 табл. 1;

для профилей из алюминиевых сплавов марок АМг5 и АМг6—  
 значениям, указанным в табл. 2 или на чертежах.

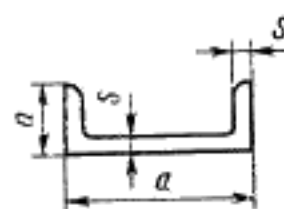
2.3. Предельные отклонения по толщине стенок ( $S_1$ ), образу-  
 ющих полые пространства (черт. 4, 5), должны соответствовать зна-



Черт. 1



Черт. 2



Черт. 3

Продолжение табл. 7

Марка сплава	Состояние материала профилей	Состояние материала образцов	Толщина полки или стенки, мм	Временное сопротивление $\sigma_{0,2}$ , МПа (кгс/мм <sup>2</sup> )	Предел текучести $\sigma_{0,2}$ , МПа (кгс/мм <sup>2</sup> )	Относительное удлинение $\delta$ , %
В95	Без термической обработки	Закаленное и искусственно составленное	До 5 включ.	510 (52,0)	461 (47,0)	6,0
	Закаленное и искусственно составленное		Св. 5 до 10 включ.	520 (53,0)	471 (48,0)	6,0
Св. 10 до 75 »		539 (55,0)	480 (49,0)	6,0		
Св. 75 до 112 »		539 (55,0)	471 (48,0)	6,0		
Св. 112 до 125 »		520 (53,0)	451 (46,0)	6,0		
То же		520 (53,0)	471 (48,0)	6,0		
			Св. 5 до 10 включ.	530 (54,0)	480 (49,0)	6,0
			Св. 10 до 75 »	549 (56,0)	490 (50,0)	6,0
			Св. 75 до 125 »	549 (56,0)	480 (49,0)	6,0

(Измененная редакция, Изм. № 2).

3.4. Допускается изготовление профилей из сплавов марок АД31, 1915, 1925, ВД1 и АВД1—1 без термической обработки (вместо состояния закаленного и естественно состаренного), при условии, если механические свойства профилей соответствуют требованиям закаленного и естественно состаренного состояния.

3.5. Показатели механических свойств по временному сопротивлению и пределу текучести профилей из сплавов марок АД31, АД33, АД35, АВ, Д1, Д16, АК6 и В95, изготавливаемых в закаленном и состаренном состоянии и прошедших перезакалку на предприятии-потребителе, могут быть меньше, но не более чем на 20 МПа (2 кгс/мм<sup>2</sup>) показателей, приведенных в табл. 6 или 7.

3.6. Поверхность профилей не должна иметь трещин, расслоений, пузырей, неметаллических включений, пятен коррозионного происхождения и следов селитры.

3.7. На наружной поверхности профилей допускаются:

плены, забоины, вмятины, различного рода запрессовки, если глубина их залегания не выводит профиль за минусовые предельные отклонения по размерам;

риски, задиры и царапины, если глубина их залегания для всех сплавов, кроме АМг5 и АМг6, не превышает 0,15 мм, а для сплавов марок АМг5 и АМг6 — не более 0,20 мм и если контрольная зачистка их не выводит профиль за минусовые предельные отклонения по размерам;

цвета побежалости, темные и светлые пятна и полосы; следы зачистки дефектов абразивным кругом в виде продольных и круговых рисок глубиной не более 0,1 мм.

По требованию потребителя на лицевой поверхности профилей, указанной на чертеже, из сплавов марок АМц, АМцС и АД31 допускаются риски глубиной не более 0,03 мм, плены, забоины, вмятины, различного рода запрессовки, задиры, царапины глубиной не более 0,1 мм.

3.6, 3.7. (Измененная редакция, Изм. № 1).

3.8. Допускается на профилях или элементах профилей, подвергаемых у потребителя механической обработке, глубина залегания поверхностных дефектов в пределах половины припуска на механическую обработку.

(Измененная редакция, Изм. № 2).

3.9. Допускается местная пологая зачистка профилей, если она не выводит размеры профилей за минусовые предельные отклонения. Зачистка трещин не допускается.

3.10. Макроструктура профилей не должна иметь трещин, рыхлот и утяжин.

3.11. На макроструктуре профилей допускаются неметаллические включения в виде точек размером не более 0,5 мм или в виде штрихов протяженностью не более 3 мм, если количество их не превышает:

2 шт. — для профилей сечением до 10 см<sup>2</sup>;

3 шт. — для профилей сечением св. 10 до 50 см<sup>2</sup>;

5 шт. — для профилей сечением св. 50 см<sup>2</sup>;

интерметаллиды на профилях из сплава марки АМг5 размером до 0,5 мм в количестве не более 5 шт., а на профилях из сплава марки АМг6 размером не более 0,1 мм в виде единичных разрозненных точек; поверхностные отслоения на глубину не более минусового предельного отклонения;

крупнокристаллический ободок по всему периметру, если глубина его залегания не превышает 5 мм;

несплошность сварного шва на полых профилях в виде штрихов, если суммарная их протяженность не превышает 30% от чистой толщины стенки профиля в месте шва;

~~поверхностные дефекты~~ глубиной в пределах установленных предельных отклонений.

Примечания:

1. Допускается крупнокристаллический ободок, выходящий за пределы допускаемой глубины залегания, если механические свойства образцов, вырезанных из ободка в долевом направлении, будут соответствовать указанным в табл. 6 или 7 для соответствующей толщины полки.

2. Допускается протяженность штрихов в сварном шве, выходящая за пределы указанной нормы, если механические свойства образцов, вырезанных по месту сварного шва в поперечном направлении, будут соответствовать указанным в табл. 6 или 7 или при испытании на раздачу (расклинивание) образцов не произошло их разрушения или разрушение произошло не по сварному шву.

3.12. Допускается на макроструктуре профилей, подвергающихся механической обработке, поверхностные отслоения глубиной не более припуска на механическую обработку и крупнокристаллический ободок по всему периметру, если глубина его залегания не превышает 5 мм сверх припуска на механическую обработку.

3.13. На профилях, подвергаемых закалке, с толщиной полки или стенки до 10 мм включительно, допускается сквозная рекристаллизация по всему сечению полки или стенки, если механические свойства образцов, вырезанных из них, соответствуют указанным в табл. 6 или 7.

3.14. В зоне сварного шва полых профилей допускается рекристаллизация по всей толщине стенки без ограничения ее ширины.

3.15. Микроструктура профилей, прошедших закалку, не должна иметь следов пережога.

#### 4. ПРАВИЛА ПРИЕМКИ

4.1. Профили принимают партиями. Партия должна состоять из профилей одной марки алюминия или алюминиевого сплава, одного состояния материала, одной плавки или садки термичес-



кой обработки, одного размера, одного вида прочности и оформлена одним документом о качестве.

Допускается составлять партии из термообработанных профилей, взятых из нескольких садок термической обработки, или из профилей без термической обработки, взятых из нескольких плавок, при условии, что каждая садка или плавка соответствует требованиям настоящего стандарта.

Документ о качестве должен содержать:  
 наименование и товарный знак предприятия-изготовителя,  
 наименование потребителя,  
 марку алюминия или алюминиевого сплава, состояния материала и вид прочности,  
 обозначение (номер или шифр) профиля,  
 номер партии,  
 массу нетто партии,  
 результаты испытаний (для механических свойств указать только максимальные и минимальные значения),  
 дату отгрузки,  
 обозначение настоящего стандарта.

**(Измененная редакция, Изм. № 2).**

4.2. Для определения химического состава отбирают два профиля от партии.

Допускается изготовителю определять химический состав алюминия и алюминиевых сплавов на каждой плавке. Каждую плавку подвергают химическому анализу для определения легирующих компонентов и основных примесей. Прочие примеси не определяют.

4.3. Проверке состояния наружной поверхности и геометрических размеров подвергают каждый профиль.

На профилях, имеющих бульбу, контрольные измерения по бульбам не проводят.

Размеры для справок или обеспечивающиеся инструментом на чертеже не контролируют.

**(Измененная редакция, Изм. № 2).**

4.4. Для проверки механических свойств профилей из алюминиевых сплавов марок АМгЗС, Д16, АК6, В95, 1915, 1925С, 1935 и АК4 в закаленном и состаренном состоянии отбирают 5% профилей (прессовок), а для сплавов марок АМг5 и АМг6 любого состояния материала — 2%, но не менее двух профилей (прессовок) от партии.

Проверку механических свойств профилей из сплава марок 1915 и 1935 в закаленном и состаренном состоянии изготовитель проводит после 2—4 сут естественного старения, а потребитель — после 30—35 сут естественного старения.

**(Измененная редакция, Изм. № 1, 2).**

4.5. Для проверки макроструктуры профилей из алюминиевых сплавов марок АМг5, АМг6, Д16, АК6, В95, 1915 и АК4 отбирают 2% профилей (прессовок) от партии, но не менее двух профилей (прессовок).

Проверку макроструктуры профилей из остальных сплавов проводят по требованию потребителя.

4.6. При комплектовании партии из нескольких садок термической обработки или из нескольких плавок проверку механических свойств и макроструктуры проводят не менее чем на двух профилях от каждой садки термической обработки или плавки.

4.7. (Исключен, Изм. № 2).

4.8. Для проверки микроструктуры профилей, подвергаемых закалке, на пережог отбирают один профиль от каждой плавки в садке термической обработки.

Профили из сплавов марок 1915, 1925, 1925С, 1935 и АД31, подвергаемые закалке на прессе, проверке микроструктуры на отсутствие пережога не подвергают.

(Измененная редакция, Изм. № 1, 2).

4.9. Для проверки профилей, закаливаемых в селитровых ваннах, на наличие на поверхности селитры отбирают 1% профилей от партии, но не менее одного профиля от каждой партии.

4.10. При получении неудовлетворительных результатов испытаний хотя бы по одному из показателей по нему проводят повторное испытание на удвоенной выборке, взятой от той же партии. Результаты повторных испытаний распространяются на всю партию.

Допускается изготовителю проводить поштучное испытание профилей.

(Измененная редакция, Изм. № 1).

## 5. МЕТОДЫ ИСПЫТАНИЙ

5.1. Отбор и подготовку проб для определения химического состава профилей проводят по ГОСТ 24231—80.

Определение химического состава алюминия проводят химическим методом по ГОСТ 25086—81, ГОСТ 12697.1-77—ГОСТ 12697.12-77 или спектральным методом по ГОСТ 3221—85, алюминиевых сплавов проводят химическим методом по ГОСТ 25086—81, ГОСТ 11739.1—78, ГОСТ 11739.2—78, ГОСТ 11739.3—82, ГОСТ 11739.4—78, ГОСТ 11739.5—78, ГОСТ 11739.6—82, ГОСТ 11739.7—82, ГОСТ 11739.8-78—ГОСТ 11739.10-78, ГОСТ 11739.11-82—ГОСТ 11739.15-82, ГОСТ 11739.16-78—ГОСТ 11739.19-78, ГОСТ 11739.20—82, ГОСТ 11739.21—78, ГОСТ 11739.22—78, ГОСТ 11739.23—82, ГОСТ 11739.24—82 или спектральным методом по ГОСТ 7727—81.

При наличии разногласий химический состав определяют химическим методом.

**(Измененная редакция, Изм. № 1, 2).**

5.2. Измерение размеров поперечного сечения профилей проводят микрометром по ГОСТ 6507—78 или ГОСТ 4381—87, штангенциркулем по ГОСТ 166—80, угломером по ГОСТ 3749—77, радиусомером по ГОСТ 4126—82, нутромером по ГОСТ 10—75.

Измерение размеров производится на расстоянии не более 5 см от торца профиля.

Измерение длины профилей проводят измерительной металлической рулеткой по ГОСТ 7502—80 или металлической линейкой по ГОСТ 427—75. Допускается производить измерение другими измерительными инструментами, обеспечивающими необходимую точность измерения.

5.2.1. Отклонение от прямолинейности профилей проверяют следующим способом: профиль помещают на контрольную плиту по нормативно-технической документации. К проверяемому профилю прикладывают измерительную металлическую линейку длиной 1 м по ГОСТ 427—75 и с помощью щупов по ГОСТ 882—75 измеряют максимальное расстояние между линейкой и профилем по ГОСТ 26877—86.

Допускается применять другие методы и измерительные инструменты, обеспечивающие необходимую точность.

При наличии разногласий отклонение от прямолинейности определяют по ГОСТ 26877—86.

**(Измененная редакция, Изм. № 2).**

5.3. Осмотр поверхности профилей проводят без применения увеличительных приборов.

Глубину залегания дефектов измеряют профилометром по ГОСТ 49299—73, ГОСТ 19300—73 или глубиномером индикаторным (специальным) по научно-технической документации.

**(Измененная редакция, Изм. № 2).**

5.3.1. Зачистка профилей проводится только в продольном направлении абразивным кругом, шабером или шлифовальной шкуркой на тканевой основе не крупнее 6-го номера зернистости по ГОСТ 5009—82.

Окончательную зачистку до гладкой поверхности проводят шлифовальной шкуркой на бумажной основе не крупнее 10-го номера зернистости по ГОСТ 6456—82.

5.4. Отбор образцов для испытания на растяжение проводят по ГОСТ 24047—80.

Испытания механических свойств проводят методом разрушающего контроля по ГОСТ 1497—73 или методом неразрушающего

контроля (вихревых токов) по нормативно-технической документации предприятия-изготовителя.

**(Измененная редакция, Изм. № 1, 2).**

5.4.1. Для проверки механических свойств методом разрушающего контроля от каждого проверяемого профиля с выходного конца в продольном направлении вырезают один образец.

Расчетную длину образца при толщине полки профиля 10 мм и менее устанавливают по формуле  $l_0 = 5,65 \sqrt{F_0}$ , а при толщине полки более 10 мм по формуле  $l_0 = 5d_0$ .

При невозможности изготовления стандартного образца испытания проводят на образцах, форму и размеры которых устанавливает предприятие-изготовитель. При этом определяют только временное сопротивление.

При невозможности изготовления образца профили поставляют без испытания механических свойств.

5.4.2. Проверку механических свойств методом вихревых токов проводят по поверхности профилей в состоянии после закалки и старения.

5.5. Макроструктуру профилей проверяют на поперечном макротемплете, вырезанном с утяжинного конца проверяемого профиля.

Качество сварного шва на полых профилях проверяют на поперечном макротемплете, вырезанном с выходного конца проверяемого профиля.

При наличии утяжины на проверяемых профилях (при условии соответствия макроструктуры остальным требованиям) она должна быть полностью удалена, при этом остальные профили партии обрезают на величину, равную длине отрезанного конца от проверяемого профиля.

**(Измененная редакция, Изм. № 2).**

5.5.1. Проверку макроструктуры тонкостенных профилей (толщина полки до 5 мм) допускается проводить методом излома.

5.6. Микроструктуру профилей проверяют металлографическим способом на одном образце или методом вихревых токов по методике предприятия-изготовителя.

При наличии пережога повторный контроль микроструктуры не допускается.

5.7. Наличие селитры проверяют нанесением на поверхность профиля в любом месте капли 0,5%-ного раствора дифениламина в серной кислоте (к навеске 0,5 г дифениламина приливают 10 см<sup>3</sup> дистиллированной воды и 25 см<sup>3</sup> серной кислоты плотностью 1,84 г/см<sup>3</sup>).

При растворении дифениламина объем раствора доводят до 100 см<sup>3</sup> прибавлением серной кислоты плотностью 1,84 г/см<sup>3</sup>. Интенсивное посинение капли раствора через 10—15 с указывает на присутствие в данном месте селитры. После испытания каплю

удаляют фильтровальной бумагой, а испытанный участок тщательно промывают водой и насухо вытирают.

При обнаружении селитры партия профилей подлежит повторной промывке и повторному контролю на наличие селитры на поверхности профилей.

## 6. МАРКИРОВКА, УПАКОВКА, ТРАНСПОРТИРОВАНИЕ И ХРАНЕНИЕ

6.1. Профили связывают в пучки, к которым крепится ярлык с указанием марки сплава, состояния материала, вида прочности, номера партии и клейма отдела технического контроля предприятия-изготовителя.

6.1.1. На профилях, не связываемых в пучки, должны быть выбиты или нанесены краской: товарный знак предприятия-изготовителя, марка алюминия или алюминиевого сплава, состояние материала, вид прочности, номер партии и клеймо технического контроля предприятия-изготовителя.

Клеймо наносят на выходном конце на расстоянии от торца профиля не более 20 мм — для профилей с плоской частью более 30 мм и не более 50 мм — для профилей с плоской частью от 15 до 30 мм.

**(Введен дополнительно, Изм. № 1).**

6.2. На профилях, от которых отбирались образцы для механических испытаний, дополнительно наносят маркировку с указанием порядкового номера.

6.3. Временная противокоррозионная защита, упаковка, транспортирование и хранение — ГОСТ 9.011—79.

**(Измененная редакция, Изм. № 2).**

6.4. Транспортная маркировка грузовых мест — по ГОСТ 14192—77 с дополнительными надписями:

- наименование полуфабриката;
- марка сплава;
- состояние материала и вид прочности;
- номер или шифр профиля;
- номер партии.

6.4.1. Маркировку профилей, предназначенных для экспорта, проводят в соответствии с заказ-нарядом внешнеторгового объединения.

**(Введен дополнительно, Изм. № 2).**

## ИНФОРМАЦИОННЫЕ ДАННЫЕ

1. УТВЕРЖДЕН И ВВЕДЕН В ДЕЙСТВИЕ Постановлением Государственного комитета СССР по стандартам от 27.02.81 № 1093
2. ВВЕДЕН ВЗАМЕН ГОСТ 8617—75
3. ССЫЛОЧНЫЕ НОРМАТИВНО-ТЕХНИЧЕСКИЕ ДОКУМЕНТЫ

Обозначение НТД, на который дана ссылка	Номер пункта, подпункта, перечисления, приложения
ГОСТ 9.011—79	6.3
ГОСТ 10—75	5.2
ГОСТ 166—80	5.2
ГОСТ 427—75	5.2, 5.2.1
ГОСТ 882—75	5.2.1
ГОСТ 1131—76	3.1
ГОСТ 1497—84	5.4
ГОСТ 3221—85	5.1
ГОСТ 3749—77	5.2
ГОСТ 4126—82	5.2
ГОСТ 4381—87	5.2
ГОСТ 4784—74	3.1
ГОСТ 5009—82	5.3.1
ГОСТ 6507—78	5.2
ГОСТ 6456—82	5.3.1
ГОСТ 7502—80	5.2
ГОСТ 7727—81	5.1
ГОСТ 11739.1—78	5.1
ГОСТ 11739.2—78	5.1
ГОСТ 11739.3—82	5.1
ГОСТ 11739.4—78	5.1
ГОСТ 11739.5—78	5.1
ГОСТ 11739.6—82	5.1
ГОСТ 11739.7—82	5.1
ГОСТ 11739.8-78—ГОСТ 11739.10-78	5.1
ГОСТ 11739.11-82—ГОСТ 11739.15-82	5.1
ГОСТ 11739.16-78—ГОСТ 11739.19-78	5.1
ГОСТ 11739.20—82	5.1
ГОСТ 11739.21—78	5.1
ГОСТ 11739.22—78	5.1
ГОСТ 11739.23—82	5.1
ГОСТ 12697.0-77—ГОСТ 12697.12-77	5.1
ГОСТ 13616—78	2.1
ГОСТ 13617—82	2.1
ГОСТ 13618-81—ГОСТ 13620-81	2.1
ГОСТ 13621—79	2.1
ГОСТ 13622—79	2.1
ГОСТ 13623—80	2.1
ГОСТ 13624—80	2.1

*Продолжение*

Обозначение НТД, на который дана ссылка	Номер пункта, подпункта, перечисления, приложения
ГОСТ 13737—80	2.1
ГОСТ 13738—80	2.1
ГОСТ 14192—77	6.3
ГОСТ 17575-81—ГОСТ 17576-81	2.1
ГОСТ 19299—73	5.3

- 4. СРОК ДЕЙСТВИЯ ПРОДЛЕН до 01.01.93 Постановлением Госстандарта СССР от 30.06.87 № 2884**
- 5. ПЕРЕИЗДАНИЕ (ноябрь 1987 г.) с Изменениями, утвержденными в декабре 1983 г., июнь 1987 г.  
(ИУС 4—84, 11—87)**





## Изменение № 3 ГОСТ 8617—81 Профили прессованные из алюминия и алюминиевых сплавов. Технические условия

Утверждено и введено в действие Постановлением Государственного комитета СССР по стандартам от 24.07.89 № 2423

Дата введения 01.03.90

Вводная часть. Исключить слова: «общего назначения».

Пункт 1.1. Последний абзац после марки 1935 дополнить сплавами марки ВД1, АВД1, АКМ;

дополнить абзацем: «по назначению:

общего назначения — из алюминия марок А6, А5, А0, АД0, АД1, АДС, АД и алюминиевых сплавов марок АМц, АМцС, АМг2, АМг3, АМг3С, АМг5, АМг6, АД31, АД33, АД35, АВ, Д1, Д16, АК4, АК6, В95, 1915, 1925, 1925С, ВД1, АВД1, АКМ;

электротехнического назначения — из алюминия марок АД0, АД00, А7, А6, А5, А5Е и алюминиевых сплавов марок АД31, АД31Е.

Примечание. В условном обозначении профилей электротехнического назначения дополнительно указываются буквы ЭН, которые ставят после номера или шифра профиля 440361ЭН (ПК 0018ЭН).

Раздел 1 дополнить пунктом — 1.2: «1.2. Номер или шифр, длину, назначение профилей, состояние материала и прочность указывают в заказе.

При отсутствии требования о назначении профилей их изготавливают как профили общего назначения».

Раздел 2. Примеры условных обозначений. Заменить слова: «Профиль Д16.ПП» на «Профиль Д16.Т.ПП»;

дополнить примером: «Профили электротехнического назначения из алюминиевого сплава марки АД31, в закаленном и искусственно состаренном состоянии (Т1), фасонного сечения, длиной кратной (КД) 2000 мм:

Профиль АД31.Т1 (номер профиля) ЭН×2000 КД ГОСТ 8617—81».

Пункт 2.2. Заменить слово: «полос» на «полок».

Пункт 3.1 изложить в новой редакции: «3.1. Профили изготавливают в соответствии с требованиями настоящего стандарта по технологическому регламенту, утвержденному в установленном порядке».

Раздел 3 дополнить пунктом — 3.1.1: «3.1.1. Профили общего назначения изготавливают из алюминия марок А6, А5, А0 с химическим составом по ГОСТ 11069—74, алюминия марок АД0, АД1, АДС, АД и алюминиевых сплавов марок АМц, АМцС, АМг2, АМг3, АМг3С, АМг5, АМг6, АД31, АД33, АД35, АВ, Д1, Д16, АК4, АК6, В95, 1915, 1925, 1925С с химическим составом по ГОСТ 4784—74; из алюминиевых сплавов марок ВД1, АВД1 и АКМ с химическим составом по ГОСТ 1131—76; из алюминиевого сплава марки 1935 с химическим составом по нормативно-технической документации.

Профили электротехнического назначения изготавливают из алюминия марок А7, А6, А5, А5Е с химическим составом по ГОСТ 11069—74, алюминия марок АД00, АД0 и алюминиевого сплава марки АД31 с химическим составом по ГОСТ 4784—74 и марки АД31Е с химическим составом по ОСТ 1.92014—76».

(Продолжение см. с. 76)



Пункт 3.2. Таблица 6. Графа «Марка сплава». Перед маркой АД0 дополнить марками: А7, А6, А5, А5Е, А0, АД00; после марки АД31 дополнить маркой: АД31Е;

примечание 1 изложить в новой редакции: «1. Механические свойства профилей любого состояния материала из алюминия марок А7, А6, А5, А5Е, А0, АД00, АД0, АД, АДС, АД1 и алюминиевых сплавов марок АМц, АМцС, АМг2, АМг3, АД31, АД31Е, АД33, АД35, АВ, Д1, 1925, ВД1, АВД1—1 и АКМ, а также показатели механических свойств профилей без термической обработки и в отожженном состоянии из алюминиевых сплавов марок Д16, В95, 1915 и 1935 обеспечиваются технологией изготовления».

Раздел 3 дополнить пунктом — 3.5а: «3.5а. Электрическое сопротивление профилей электротехнического назначения постоянному току, пересчитанное на сечение 1 мм<sup>2</sup>, длину 1 м и температуру 20 °С, не должно быть более:

0,0290 Ом — из алюминия марок АД0, АД00, А7, А6, А5, А5Е;

0,0310 Ом — из алюминиевых сплавов марок АД31 и АД31Е без термической обработки (горячепрессованных);

0,0350 Ом — из алюминиевых сплавов марок АД31 и АД31Е в закаленном и естественно состаренном состоянии;

0,0325 Ом — из алюминиевых сплавов марок АД31 и АД31Е в закаленном и искусственно состаренном состоянии;

0,0330 Ом — из алюминиевого сплава марки АД31 неполоностью закаленном и искусственно состаренном состоянии».

Пункт 4.3. Последний абзац. Заменить слово: «чертеже» на «профилях».

Пункт 4.4 после слов «Для проверки механических свойств профилей» дополнить словами: «общего назначения».

Раздел 4 дополнить пунктом — 4.4а: «4.4а. Для проверки механических свойств и электрического сопротивления профилей электротехнического назначения отбирают не менее 2 % профилей от партии, но не менее трех штук».

Пункты 4.5 (второй абзац), 4.8 (первый абзац) после слова «профилей» дополнить словами: «общего назначения».

Пункт 4.9 после слов «Для проверки профилей» дополнить словами: «общего назначения».

Пункт 5.2. Заменить ссылки: ГОСТ 4126—82 на ТУ 2—034—228—88, ГОСТ 10—75 на ГОСТ 10—88;

второй абзац исключить.

Пункт 5.2.1. Заменить ссылку: ГОСТ 882—75 на ТУ 2—034—225—87.

Пункт 5.3. Второй абзац изложить в новой редакции: «Глубину залегания дефектов измеряют профилометром по ГОСТ 19300—86 или глубиномером индикаторным (специальным) по нормативно-технической документации».

Пункт 5.4. Заменить ссылку: ГОСТ 1497—73 на ГОСТ 1497—84.

Раздел 5 дополнить пунктом — 5.8: «5.8. Электрическое сопротивление профилей определяют по ГОСТ 7229—76 или другими методами, обеспечивающими заданную точность измерения».

При наличии разногласий определение электрического сопротивления проводят по ГОСТ 7229—76».

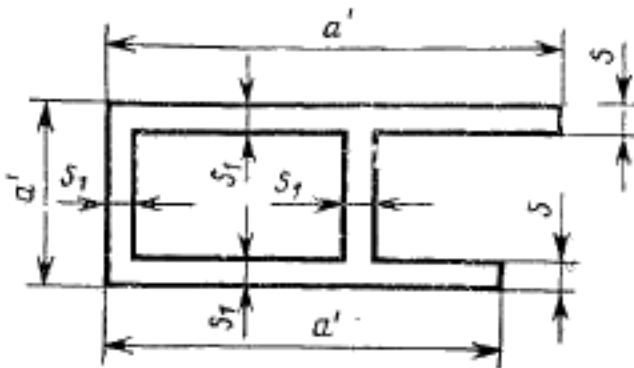
(ИУС № 11 1989 г.)

Таблица 2

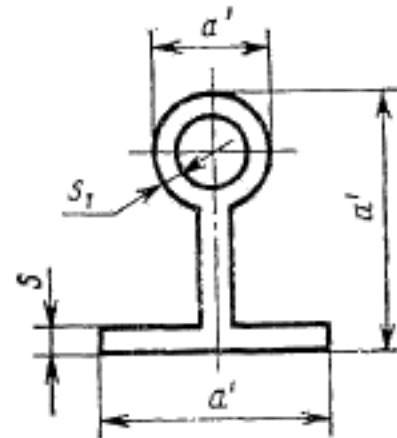
мм

Номинальный размер поперечного сечения профиля	Предельное отклонение размеров поперечного сечения профиля при диаметре описанной окружности									
	До 30,0	Св. 30,0 до 60,0	Св. 60,0 до 100,0	Св. 100,0 до 150,0	Св. 150,0 до 200,0	Св. 200,0 до 250,0	Св. 250,0 до 300,0	Св. 300,0 до 350,0		
До 1,5 включ.	±0,20	±0,30	±0,35	—	—	—	—	—	—	—
Св. 1,5 до 3,0 включ.	±0,30	±0,35	±0,40	±0,40	±0,50	±0,55	±0,65	—	—	—
» 3,0 » 6,0 »	±0,35	±0,40	±0,50	±0,50	±0,55	±0,65	±0,70	±0,65	±0,65	±0,65
» 6,0 » 10,0 »	±0,40	±0,50	±0,55	±0,55	±0,65	±0,70	±0,75	±0,70	±0,70	±0,70
» 10,0 » 15,0 »	±0,50	±0,55	±0,65	±0,70	±0,75	±0,85	±0,90	±0,85	±0,85	±0,85
» 15,0 » 30,0 »	±0,65	±0,70	±0,70	±0,85	±0,90	±0,85	±0,90	±1,00	±1,00	±1,00
» 30,0 » 50,0 »	—	±0,85	±0,85	±1,00	±1,05	±1,10	±1,05	±1,10	±1,10	±1,10
» 50,0 » 75,0 »	—	±1,00	±1,00	±1,10	±1,20	±1,10	±1,20	±1,25	±1,25	±1,25
» 75,0 » 100,0 »	—	—	±1,20	±1,25	±1,35	±1,35	±1,35	±1,4	±1,4	±1,4
» 100,0 » 150,0 »	—	—	—	±1,55	±1,70	±1,70	±1,70	±1,80	±1,80	±1,80
» 150,0 » 200,0 »	—	—	—	—	±1,80	±1,80	±1,80	±1,95	±1,95	±1,95
» 200,0 » 250,0 »	—	—	—	—	—	±2,25	±2,25	±2,25	±2,40	±2,40
» 250,0 » 300,0 »	—	—	—	—	—	—	—	±2,65	±2,80	±2,80
» 300,0 » 350,0 »	—	—	—	—	—	—	—	—	±3,10	±3,10

чениям, указанным в табл. 1 или 2 с коэффициентом 1,5 или на чертежах.



Черт. 4



Черт. 5\*

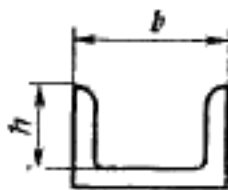
пл. 2.2, 2.3. (Измененная редакция, Изм. № 1).

2.3а. Допускается увеличение предельных минусовых отклонений не более чем в 2,5 раза на размеры поперечного сечения или отдельные элементы профилей, подвергаемые у потребителя механической обработке, с учетом припуска на механическую обработку, которые должны быть указаны в чертежах.

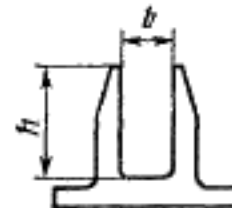
(Введен дополнительно, Изм. № 2).

2.4, 2.5. (Исключены, Изм. № 1).

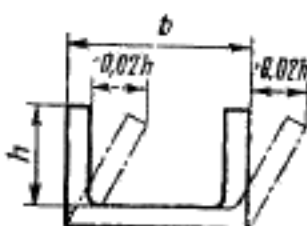
2.6. Предельные отклонения по размеру  $b$  между свободными концами элементов поперечного сечения профилей, характерные формы которых приведены на черт. 10—13, устанавливаются как сумма предельного отклонения номинального размера, взятого из табл. 1 или 2, и предельного отклонения наклона полок профиля, равного  $\pm 0,02$  от высоты полки  $h$ .



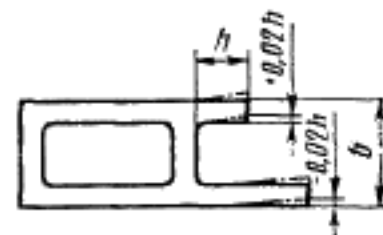
Черт. 10



Черт. 11



Черт. 12



Черт. 13

\* Черт. 6—9. (Исключены, Изм. № 1).

2.7. Величину радиусов скругления углов, если они не указаны на чертежах, устанавливают:

не более 0,5 мм	при толщине полки и стенки до 3 мм включ;
» 0,6 мм	» » » св. 3 до 6 мм включ;
» 0,8 мм	» » » » 6 » 10 мм » ;
» 1,0 мм	» » » » 10 » 18 мм » ;
» 1,2 мм	» » » » 18 » 30 мм » ;
» 1,6 мм	» » » » 30 » 50 мм » ;
» 2,0 мм	» » » » 50 мм.

В местах сопряжения полок и стенок различной толщины определение допустимого радиуса скругления проводят по большей толщине.

2.6, 2.7. (Измененная редакция, Изм. № 1).

2.7.1. Предельные отклонения по размерам радиусных или цилиндрических поверхностей, если они не указаны в чертежах, не должны превышать  $\pm 10\%$  от величины радиуса, но не менее  $\pm 0,5$  мм.

2.7.2. Величина притупления острых кромок допускается:

до 0,3 мм при толщине полки или стенки до 3 мм включ.;

» 0,5 мм » » » св. 3 до 15 мм включ;

» 1,0 мм » » » св. 15 мм »

2.7.3. Радиусы скругления углов и притупления острых кромок величиной до 1,0 мм обеспечиваются технологией изготовления.

2.7.1—2.7.3. (Измененная редакция, Изм. № 2).

2.8. Угол скручивания вокруг продольной оси на 1 м длины любого участка профиля не должен превышать:

3° — при ширине базовой поверхности до 50 мм;

2° — при ширине базовой поверхности св. 50 до 200 мм;

1° — при ширине базовой поверхности св. 200 до 350 мм.

2.8.1. В договорно-правовых отношениях скручивание профиля не должно быть более значений, указанных в табл. 3а.

Таблица 3а\*

Диаметр описанной окружности	Допускаемое скручивание, не более	
	на 1 м	на длину профиля до 6 м
До 20 включ.	1,5	3,0
Св. 20 до 40 включ.	2,5	7,0
» 40 » 80 »	3,0	9,0
» 80 » 120 »	4,0	12,0
» 120 » 200 »	5,0	15,0
» 200	6,0	18,0

\* Табл. 3 исключена.

(Введен дополнительно, Изм. № 1).

2.9. Предельные отклонения угловых размеров поперечного сечения профилей, если угол не имеет предельных отклонений, ограничивающих его размеры, должны соответствовать указанным в табл. 4.

Таблица 4\*

Ширина меньшей полки, мм	Предельные отклонения, градусы
До 100	$\pm 3$
Св. 100	$\pm 2$

\* Таблица 5 исключена.

2.10. Профили должны быть прямыми. Продольное плавное отклонение от прямолинейности относительно любой плоскости на любом участке длиной 1 м, за исключением профилей, имеющих бульбу или хотя бы один клиновидный элемент, не должно превышать:

4 мм — на профилях с толщиной полок или стенок св. 4 до 10 мм включительно;

3 мм — на профилях толщиной полок или стенок свыше 10 мм.

На профилях, имеющих бульбу или хотя бы один клиновидный элемент, с толщиной полки свыше 4 мм отклонение от прямолинейности относительно любой плоскости на любом участке профиля длиной 1 м не должно превышать 4 мм.

По требованию потребителя на профилях с толщиной полок и стенок свыше 4 до 10 мм отклонение от прямолинейности не должно превышать 3 мм.

2.11. На профилях с толщиной полок до 4 мм включительно, в том числе на профилях, имеющих бульбу или хотя бы один клиновидный элемент, допускается продольное отклонение от прямолинейности на 1 м длины, устраняемое путем приложения усилия не более 50 Н (5 кгс) на профиль, установленный на плоской плите.

2.12. Общие допускаемые продольное отклонение от прямолинейности, скручивание профиля не должны превышать произведения допускаемого отклонения от прямолинейности, скручивания на 1 м на длину профиля в метрах.

2.10.—2.12. (Измененная редакция, Изм. № 1).

2.13. На профилях допускается плавная волнистость с высотой волны не более 1 мм, а на профилях, имеющих бульбу или хотя бы один клиновидный элемент, — не более 2 мм.

Количество таких волнистых мест не должно быть более одного на 1 м длины профиля.

Волнистость с высотой волны до 0,2 мм не лимитируется.

2.14. Поперечное плавное отклонение от плоскостности (выпуклость и вогнутость)  $e$  профилей, характерные формы поперечного сечения которых приведены на черт. 14—18, не должно превышать:

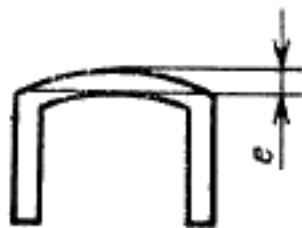
1% от ширины полки — для сплошных профилей;

2% от ширины полки или ширины стенки — для полых профилей, но не менее 0,3 мм.

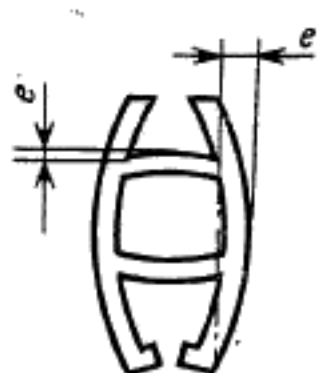
По требованию потребителя на полых профилях поперечное отклонение от плоскостности не должно превышать 1,5%.



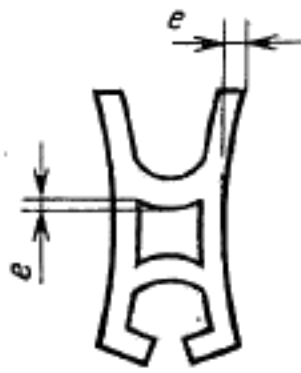
Черт. 14



Черт. 15



Черт. 16



Черт. 17



Черт. 18

(Измененная редакция, Изм. № 1).

2.15. (Исключены, Изм. № 1).

2.16. Профили изготавливают длиной:

от 1 до 6 м — при площади поперечного сечения до 0,8 см<sup>2</sup>;

от 1 до 8 м — при площади поперечного сечения св. 0,8 до 1,5 см<sup>2</sup>;

от 1 до 10 м — при площади поперечного сечения св. 1,5 до 200 см<sup>2</sup>.

Профили с площадью поперечного сечения до 1,5 см<sup>2</sup> из алюминия и алюминиевых сплавов марок АМц и АМцС изготавливают длиной до 3 м.

2.16.1. Профили изготавливают немерной, мерной или кратной мерной длины в пределах размеров, указанных в п. 2.16.

2.16.2. Профили кратной мерной длины должны изготавливать с учетом припуска на каждый рез 5 мм.

(Измененная редакция, Изм. № 1).

2.17. Предельные отклонения по длине профилей мерной и кратной мерной длины до 6 м не должны превышать:

+10 мм — для профилей с диаметром описанной окружности до 150 мм включительно;

+15 мм — для профилей с диаметром описанной окружности свыше 150 мм.

Предельные отклонения по длине профилей мерной и кратной мерной длины свыше 6 м не должны превышать +20 мм.

(Измененная редакция, Изм. № 1).

2.18. Профили должны быть обрезаны под прямым углом. Косина реза не должна превышать  $3^\circ$  и выводить профили за пределы сдаточной длины.

2.19. Предельные отклонения отдельных размеров элементов профилей, не предусмотренные настоящим стандартом, в том числе предельные отклонения размеров полости, при необходимости должны быть указаны в согласованных изготовителем с потребителем чертежах.

2.20. Предельные отклонения размеров поперечного сечения, углы скручивания и отклонение от прямолинейности профилей, с резко выраженным неравномерным сечением или профилей с соотношением толщины полок более 4:1, указывают в согласованных изготовителем с потребителем чертежах.

Примеры условных обозначений

Профиль из сплава марки Д16, в закаленном и естественно состаренном состоянии (Т), нормальной прочности, фасонного сечения (номер или шифр профиля), длиной 3000 мм:

Профиль Д16.Т (номер или шифр) × 3000 ГОСТ 8617—81.

То же, повышенной прочности (ПП), немерной длины:

Профиль Д16.ПП (номер или шифр) ГОСТ 8617—81.

Профиль из сплава марки АД31, в закаленном и естественно состаренном состоянии (Т), нормальной прочности, таврового сечения с номером 420019 по ГОСТ 13622—79, немерной длины:

Профиль (или Тавр) АД31.Т 420019 ГОСТ 8617—81/ГОСТ 13622—79.

То же, длиной кратной (КД) 2000 мм:

Профиль (или Тавр) АД31.Т 420019 × 2000 КД ГОСТ 8617—81/ГОСТ 13622—79.

Допускается в заказе ссылку на стандарты с размерами профилей не указывать.

(Измененная редакция, Изм. № 1, 2).

### 3. ТЕХНИЧЕСКИЕ ТРЕБОВАНИЯ

3.1. Профили изготовляют в соответствии с требованиями настоящего стандарта по технологическому регламенту, утвержденному в установленном порядке, из алюминия марок АД0, АД1,