

**ОПОРЫ СТУПЕНЧАТЫЕ ДЛЯ ПРИХВАТОВ  
СТАНОЧНЫХ ПРИСПОСОБЛЕНИЙ**

**КОНСТРУКЦИЯ**

Издание официальное

## М Е Ж Г О С У Д А Р С Т В Е Н Н Ы Й С Т А Н Д А Р Т

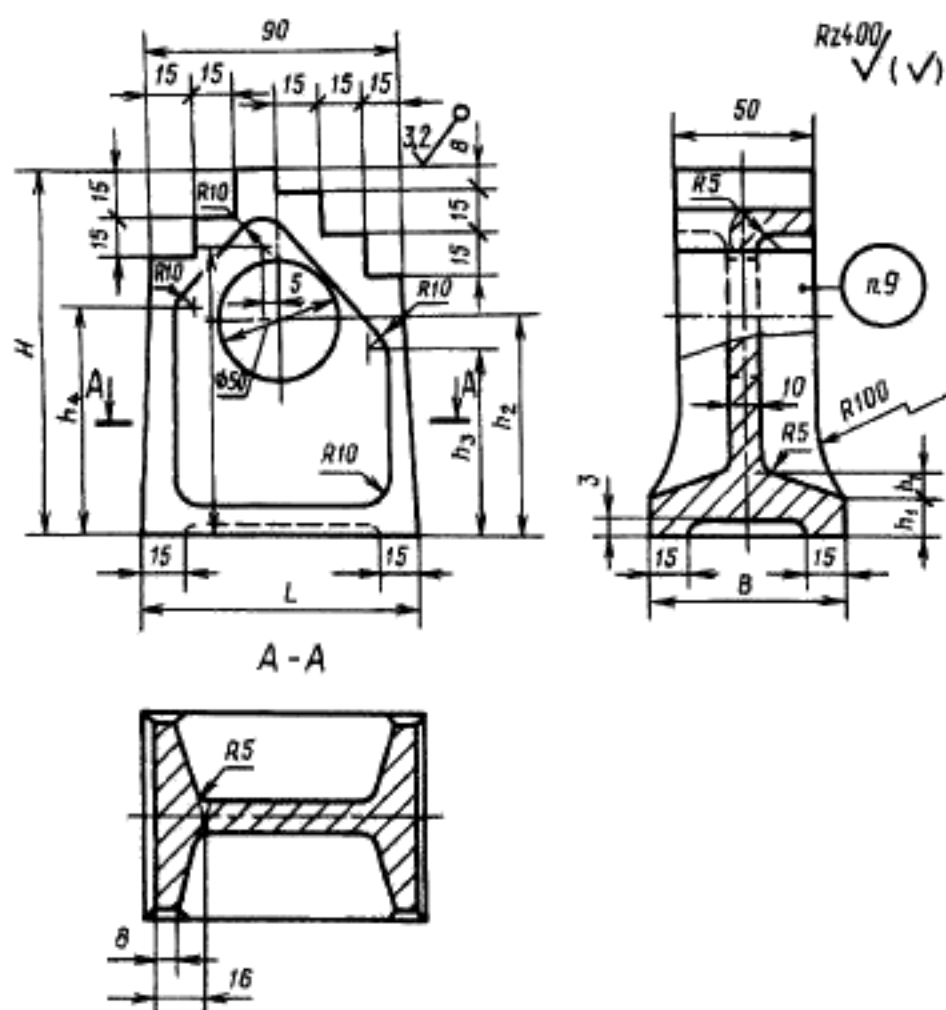
ОПОРЫ СТУПЕНЧАТЫЕ ДЛЯ ПРИХВАТОВ СТАНОЧНЫХ  
ПРИСПОСОБЛЕНИЙ

Конструкция

ГОСТ  
1557-67Stepped supports for machine retaining devices.  
Design

Дата введения 01.01.68

1. Конструкция и размеры ступенчатых опор для прихватов должны соответствовать указанным на чертеже и в таблице.



Размеры в мм

Обозначение опор	Применимость	H	B	L	h	h <sub>1</sub>	h <sub>2</sub>	h <sub>3</sub>	h <sub>4</sub>	Масса, кг "	
7030-1126		50	50	90	—	—				0,554	
7030-1127		70		95						0,774	
7030-1128		90	60	100	58	7			22	30	1,351
7030-1129		110			78						1,758
7030-1130		130			98						2,411
7030-1131		150	70	105	118				82	90	2,873
7030-1132		170			138						3,305
7030-1133		190		110	158						3,772
7030-1134		210			178						4,498
7030-1135		230	80	115	198	8			160	170	4,716
7030-1136		250			218						5,188
7030-1137		270			238						6,248
7030-1138		290	120	258	6,952						
7030-1139		310		125	278	7,695					
7030-1140		330			298	8,343					
7030-1141		350	130	318	9,012						

Пример условного обозначения ступенчатой опоры для прихватов размером  $H = 50$  мм:

*Опора 7030-1126 ГОСТ 1557—67*

(Измененная редакция, Изм. № 2).

2. Материал — чугун марки СЧ 18 по ГОСТ 1412.

Допускается замена материала на сталь марки 35Л, группа отливки — I по ГОСТ 977.

(Измененная редакция, Изм. № 1).

3. Неуказанные литейные радиусы — 3+5 мм.

4. Формовочные уклоны — по ГОСТ 3212.

5. Допускаемые отклонения по размерам и массе и припуски на механическую обработку — по III классу точности ГОСТ 26645.

6. Старение производить после предварительной механической обработки.

7. Предельные отклонения размеров:  $H_{14}, h_{14}, \pm \frac{t_2}{2}$ .

(Измененная редакция, Изм. № 2).

8. (Исключен, Изм. № 1).

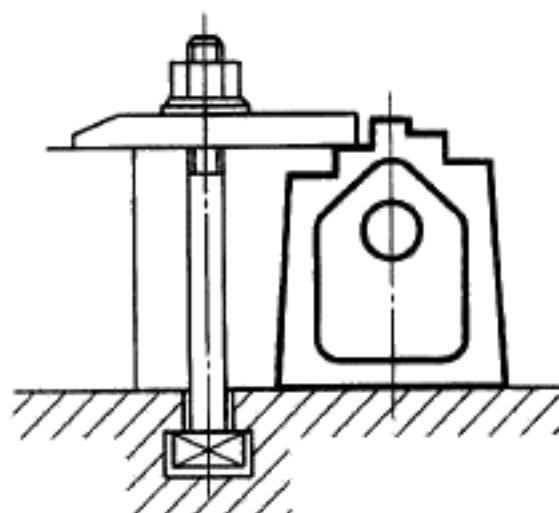
9. Маркировать: обозначение опоры и обозначение стандарта.

(Измененная редакция, Изм. № 2).

10. Пример применения ступенчатых опор для прихватов приведен в приложении.

(Введен дополнительно, Изм. № 2).

## Пример применения ступенчатых опор для прихватов



## ИНФОРМАЦИОННЫЕ ДАННЫЕ

1. РАЗРАБОТАН И ВНЕСЕН Комитетом стандартов, мер и измерительных приборов при Совете Министров СССР Министерством станкостроительной и инструментальной промышленности СССР

## РАЗРАБОТЧИКИ

В.В. Андреев; В.Н. Дзегилев, канд. техн. наук; Л.А. Гуслинская; А.В. Орса; Р.П. Смирнова; А.З. Старосельский (руководитель темы); Г.К. Хорькова

2. УТВЕРЖДЕН И ВВЕДЕН В ДЕЙСТВИЕ Постановлением Комитета стандартов, мер и измерительных приборов при Совете Министров СССР от 19.05.67 № 854
3. ВЗАМЕН ГОСТ 1557—42
4. ССЫЛОЧНЫЕ НОРМАТИВНО-ТЕХНИЧЕСКИЕ ДОКУМЕНТЫ

Обозначение НТД, на который дана ссылка	Номер пункта
ГОСТ 977—88	2
ГОСТ 1412—85	2
ГОСТ 3212—92	4
ГОСТ 26645—85	5

5. Постановлением Госстандарта СССР от 17.03.88 № 576 снято ограничение срока действия
6. ПЕРЕИЗДАНИЕ (ноябрь 1999 г.) с Изменениями № 1, 2, утвержденными в июне 1980 г., марте 1988 г. (ИУС 9—80, 6—88)

Редактор *М.И. Максимова*  
Технический редактор *В.И. Прусакова*  
Корректор *Т.И. Кононенко*  
Компьютерная верстка *С.В. Рабовой*

Изд. лиц. № 021007 от 10.08.95. Сдано в набор 10.12.99. Подписано в печать 19.01.2000. Усл.печ.л. 0,47. Уч.-изд.л. 0,35.  
Тираж 140 экз. С 4225. Зак. 41.

ИПК Издательство стандартов, 107076, Москва, Колодезный пер., 14.  
Набрано в Издательстве на ПЭВМ  
Филиал ИПК Издательство стандартов — тип. "Московский печатник", 103062, Москва, Лялин пер., 6.  
Плр № 080102