

ГОСТ Р 50481—93
(ИСО 3936—77)

ГОСУДАРСТВЕННЫЙ СТАНДАРТ РОССИЙСКОЙ ФЕДЕРАЦИИ

**ВТУЛКИ ПЕРЕХОДНЫЕ С ПОВОДКОВЫМ
СРЕЗОМ С ВНУТРЕННИМ И НАРУЖНЫМ
КОНУСАМИ 7:24**

РАЗМЕРЫ

Издание официальное

БЗ 11—92/1077



ГОССТАНДАРТ РОССИИ
Москва

Предисловие

1 ПОДГОТОВЛЕН И ВНЕСЕН Техническим комитетом по стандартизации ТК 95 «Инструмент»

2 УТВЕРЖДЕН И ВВЕДЕН В ДЕЙСТВИЕ Постановлением Госстандарта России от 29.01.83 № 25

Настоящий стандарт подготовлен методом прямого применения международного стандарта ИСО 3936—77 «Втулки переходные с поводковым срезом с наружным и внутренним конусами 7:24. Размеры» и полностью ему соответствует

3 Срок проверки стандарта — 1997 г., периодичность проверки — 5 лет

4 Введен впервые

© Издательство стандартов, 1993

Настоящий стандарт не может быть полностью или частично воспроизведен, тиражирован и распространен без разрешения Госстандарта России

**ВТУЛКИ ПЕРЕХОДНЫЕ С ПОВОДКОВЫМ СРЕЗОМ
С ВНУТРЕННИМ И НАРУЖНЫМ КОНУСАМИ 7:24.****Размеры**

Reduction sleeves with tenon drive with external
and internal 7:24 taper. Dimensions

Дата введения 1994—01—01

1. ОБЛАСТЬ ПРИМЕНЕНИЯ

Настоящий стандарт устанавливает размеры на переходные втулки с наружным конусом 7:24 № 40, 45, 50, 60 и внутренним конусом № 30, 40, 45, 50.

Требования настоящего стандарта являются обязательными.

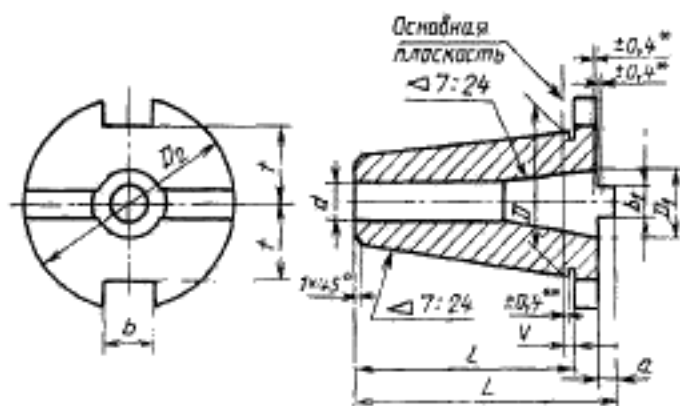
2. НОРМАТИВНЫЕ ССЫЛКИ

В настоящем стандарте использована ссылка на стандарт: ГОСТ Р 50071—92 «Хвостовики инструментов с конусом 7:24. Размеры».

3. ОСНОВНЫЕ РАЗМЕРЫ

1. Размеры переходных втулок должны соответствовать указанным на рисунке и в таблице.

2. Размеры наружных и внутренних конусов — по ГОСТ Р 50071—92.



* Максимально допустимое отклонение между наибольшим диаметром конуса и плоскостью, проходящей через основной диаметр D , в любую сторону от этой плоскости.

** Максимально допустимое отклонение положения измерительной плоскости, проходящей через диаметр D_1 , в любую сторону от ее номинального положения, совпадающего с торцевой поверхностью поводка.

Примечание. Чертеж не определяет конструкцию.

Размеры в мм

Обозначение конуса		Наружный конус					Внутренний конус					
Наружный	Внутренний	D	D ₂	L, не более	L, не более	V	b H12	i, не более	D ₁	d H12	b ₁ H5	a, не более
40	30	44,45	63,0	85,0	67	1,6	16,1	22,5	31,75	17,4		
	40	57,15	80,0	104,0	86		19,3	29,0	44,45	25,3	15,9	8,0
50	30								31,75	17,4		
	40	69,85	97,5	125,0	105			35,3	44,45	25,3		
	45			126,5		3,2			57,15	32,4		
60	40			189,0			25,7		44,45	25,3		
	45	107,95	156,0	190,5	165			60,0	57,15	32,4		
	50			193,5					69,85	39,6	25,4	12,5

Пример условного обозначения переходной втулки с наружным конусом 40 и внутренним конусом 30:

Втулка 40×30 ГОСТ Р 50481—93

УДК 62-229.25.001.24:006.354

Ключевые слова: инструмент, переходные втулки, поводки, размеры

Редактор *А. Л. Владимиров*
Технический редактор *В. Н. Прусакова*
Корректор *Р. Н. Корчагина*

Сдано в набор 17.02.93. Подп. и печ. 14.05.93. Усл. печ. л. 0,375. Усл. кр.-отт. 0,375.
Уч.-изд. л. 0,17. Тир. 1228 экз. С 193.

Ордена «Знак Почета» Издательство стандартов, 107076, Москва, Колодезный пер., 14.
Тип. «Московский печатник», Москва, Лялин пер., 6. Зак. 103