



ГОСУДАРСТВЕННЫЙ СТАНДАРТ
СОЮЗА ССР

**ВТУЛКИ ПЕРЕХОДНЫЕ ДЛЯ КРЕПЛЕНИЯ
ИНСТРУМЕНТА С КОНИЧЕСКИМ
ХВОСТОВИКОМ**

КОНСТРУКЦИЯ И РАЗМЕРЫ

ГОСТ 13598—85
[СТ СЭВ 4633—84]

Издание официальное

ГОСУДАРСТВЕННЫЙ КОМИТЕТ СССР ПО СТАНДАРТАМ
Москва

ВТУЛКИ ПЕРЕХОДНЫЕ ДЛЯ КРЕПЛЕНИЯ ИНСТРУМЕНТА
С КОНИЧЕСКИМ ХВОСТОВИКОМ

Конструкция и размеры

Adapters for mounting taper-shank tools.
Construction and dimensions

ГОСТ

13598—85

(СТ СЭВ 4633—84)

Взамен
ГОСТ 13598—68

ОКП 39 2831

Постановлением Государственного комитета СССР по стандартам от 26 апреля
1985 г. № 1253 срок введения установлен

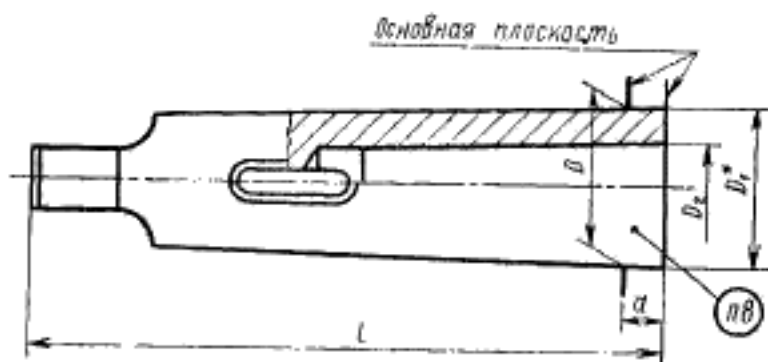
с 01.01.86

Несоблюдение стандарта преследуется по закону

1. Настоящий стандарт распространяется на короткие и длинные переходные втулки для крепления инструмента с коническим хвостовиком Морзе и метрическим.

Стандарт полностью соответствует СТ СЭВ 4633—84.

2. Конструкция и размеры коротких переходных втулок должны соответствовать указанным на черт. 1 и в табл. 1.



* Размер для справок.

Черт. 1

Таблица 1

Размеры в мм

Обозначение втулок с дюймовыми радиальными битами	Применимость для допусков			Корпус		D	D ₁	D ₂	L	d _{нп}	Масса, кг, не более
	0,01	0,02	0,005	0,01	0,02						
6100-0141	6100-0201	6100-0211				17,780	18,6	12,065	92	17,0	0,08
6100-0142	6100-0202	6100-0212				23,825	24,1	17,780	99	5,0	0,23
6100-0143	6100-0203	6100-0213					24,7	17,780	112	18,0	0,17
6100-0221	6100-0227	6100-0234					31,6	12,065	124	6,5	0,49
6100-0144	6100-0204	6100-0214				31,267	32,4	17,780	140	22,5	0,42
6100-0145	6100-0205	6100-0215					44,7	23,825	140	22,5	0,31
6100-0222	6100-0228	6100-0235					45,5	12,065		9,7	1,40
6100-0223	6100-0229	6100-0236				44,399		17,780	156	6,5	1,33
6100-0146	6100-0206	6100-0216						23,825		20,2	1,08
6100-0147	6100-0207	6100-0217						31,267	171	21,5	0,95
6100-0224	6100-0231	6100-0237						12,065		9,7	4,17
6100-0224	6100-0231	6100-0237						17,780		14,9	4,09
6100-0225	6100-0232	6100-0238				63,348	63,8	23,825	218	8,0	3,96
6100-0226	6100-0233	6100-0239						31,267		26,5	2,89
6100-0148	6100-0208	6100-0218						44,399		38,2	1,95

Размеры в мм

Обозначение ступок с допуском радиального биения	Применимость для допусков			Колус		D	D ₁	D ₂	L	a	d _h H11	Масса, кг, но более			
	0,01	0,02	0,005	0,01	0,02								0,005	наружный	внутренний
6100-0149	6100-0209	6100-0219				80,000	80,4	44,399	228	8,0	38,2	5,17			
6102-0061	6102-0121	6102-0131					83,0	63,348	280	60,0	54,6	4,70			
6102-0062	6102-0122	6102-0132					101,5		290	30,0		9,05			
6102-0063	6102-0123	6102-0133				100,000	103,0	80,000	320	60,0	71,5	7,80			
6102-0064	6102-0124	6102-0134													
6102-0065	6102-0125	6102-0135				120,000	120,6	63,348	312	12,0	54,6	16,62			
6102-0066	6102-0126	6102-0137					123,0	80,000	360	60,0	71,5	12,16			
								100,000			9,0	10,69			

* Размеры, отсутствующие в стандарте ИСО 238—74 (см. приложение).

Примечания:

1. Размеры, заключенные в скобки, применять не рекомендуется.
2. Допускается изготовление диаметра цилиндрической проточки d_h с допуском j₁ 15.

Размеры в мм

Обозначение ступок с диаметром радиального бачека конуса	Применимость для допусков		Исполнение	Конус Морзе		D	D ₁	D ₂	D ₃	L	l	σ	σ _{нп}	r*	r ₁ *	Масса, кг, не более
	0,015	0,03		перужий	внутренний											
6100-0301	0,03	0,03		1	1	12,065		12,065	20	145	69	7,0	9,7	1,0	1	0,17
6100-0303			2	(2)				17,780	30	160			14,9	2,0	3	0,39
6100-0251				1				12,065	20	160	84	9,0	9,7	1,0	1	0,26
6100-0305				2		17,780		17,780	30	175			14,9	2,0	3	0,48
6100-0307				(3)				23,825	36	196			20,2			0,70
6100-0253			1	1			24,1	12,065	20	175	99	5,0	9,7	1,0	1	0,40
6100-0255				2		23,825		17,780	30	194			14,9	2,0	3	0,63
6100-0309			2	3				23,825	36	215	103	9,0	20,2			0,85
6100-0312				(4)				31,267	48	240			26,5	2,5	5	1,51
6100-0314			1	(1)			31,6	12,065	20	200	124	6,5	9,7	1,0	1	0,66
6100-0257				2		31,267		17,780	30	215			14,9	2,0	3	0,88
6100-0316			2	3				23,825	36	240			20,2			1,17
6100-0318				4				31,267	48	265	128	10,5	26,5	2,5	5	1,77
6100-0321				(5)				44,399	63	300			38,2	3,0		3,11
6100-0323			1	5		44,399	44,7	12,065	20	232	156	6,5	9,7	1,0	1	1,51

Размеры в мм

Обозначение втулок с допуском радиального биения конуса	Применимость для допусков		Исполнение	Конус Морзе		D	D ₁ [*]	D ₂	D ₃	L	l	a	d _{нп} [*]	r [*]	r ₁ [*]	Масса, кг, не более
	0,015	0,03		наруж-ный	внут-ренний											
6100-0325	0,015	0,03	1	(2)	5	44,399	44,7	17,780	30	247	156	6,5	14,9	2,0	3	1,83
6100-0327								23,825	36	268						
6100-0329			2	4	5	44,399	—	31,267	48	300	163	13,5	26,5	2,5	5	2,82
6100-0332								44,399	63	335						
6100-0334			1	(1)	5	63,348	63,8	12,055	20	294			9,7	1,0	1	4,48
6100-0336								17,780	30	309						
6100-0338			1	(3)	6	63,348	63,8	23,825	36	330	218	8,0	20,2	2,0		4,92
6100-0341								31,267	48	355						
6100-0343			1	5	5	63,348	63,8	44,399	63	390			38,2	3,0	5	6,86
6100-0344																

* Размеры, отсутствующие в стандарте ИСО 238—74 (см. приложение).

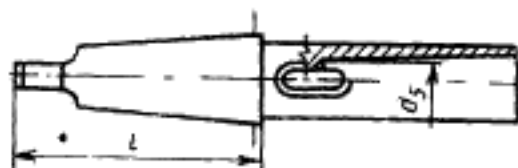
Примечания:

1. Размеры, заключенные в скобки, применять не рекомендуется.
2. Допускается изготовление диаметра цилиндрической проточки d₃ с допуском j₈ 15.
3. Допускается увеличение длины L кратное 5 мм для втулок с внутренним конусом Морзе 1—3 и 10 мм для втулок с внутренним конусом Морзе 4—5.

(Продолжение изменения к ГОСТ 13598—84)

Пункт 3. Чертеж 2 дополнить размером d_5 ; указать размер l , как показано на чертеже; таблицу 2 изложить в новой редакции (см. с. 59—60);

Исполнение 1



Исполнение 2



(Продолжение изменения к ГОСТ 13598--84)

Пункт 4 после слов ГОСТ 4543—71 дополнить словами: «или сталь 45 по ГОСТ 1050—88».

Стандарт дополнить приложением:

«ПРИЛОЖЕНИЕ

СООТВЕТСТВИЕ СТАНДАРТА СТАНДАРТУ ИСО 238—74

Размеры коротких и длинных переходных втулок для инструментов с хвостовиком конус Морзе полностью охватывают номенклатуру размеров втулок по стандарту ИСО 238—74.

Дополнительно в стандарт включены размеры коротких переходных втулок с метрическим конусом и дополнительные размеры коротких и длинных втулок, уточняющие их конструктивные параметры, отмеченные в табл. 1 и 2 настоящего стандарта знаком*, а также требования к материалам, твердости, шероховатости поверхностей и маркировке втулок».

(ИУС № 1 1992 г.)

Редактор *Т. С. Шeko*
Технический редактор *Э. В. Мигяй*
Корректор *С. И. Ковалева*

Сдано в наб. 04.01.87 Подл. в печ. 23.02.87 0,75 усл. п. л. 0,75 усл. кр.-отт. 0,35 уч.-изд. л.
Тираж 10 000 Цена 3 коп.

Ордена «Знак Почета» Издательство стандартов, 123840, Москва, ГСП,
Новопрессненский пер., д. 3.
Вильнюсская типография Издательства стандартов, ул. Миндауго, 12/14. Зак. 1040.

Размеры,

Обозначение втулок					
Допуск радиального биения конусов, мкм					
0,01	Применяемость	0,02	Применяемость	0,005	Применяемость
6100-0141		6100-0201		6100-0211	
6100-0142		6100-0202		6100-0212	
6100-0143		6100-0203		6100-0213	
6100-0221		6100-0227		6100-0294	
6100-0144		6100-0204		6100-0214	
6100-0145		6100-0205		6100-0215	
* 6100 0222		6100-0228		6100-0295	
6100-0223		6100-0229		6100-0296	
6100-0146		6100-0206		6100-0216	
6100-0147		6100-0207		6100-0217	
6100-0224		6100-0291		6100-0297	
6100-0225		6100-0292		6100-0298	
6100-0226		6100-0293		6100-0299	
6100-0148		6100-0208		6100-0218	
6100-0149		6100-0209		6100-0219	
6102-0061		6102-0121		6102-0131	
6102-0062		6102-0122		6102-0132	
6102-0063		6102-0123		6102-0133	
6102-0064		6102-0124		6102-0134	
6102-0065		6102-0125		6102-0135	
6102-0066		6102-0126		6102-0136	
6102-0067		6102-0127		6102-0137	

Примечание. Размеры, заключенные в скобки, применять не рекомен-

Пример условного обозначения коротких переход конусом Морзе 2 и внутренним конусом Морзе 1:

Втулка

Таблица 1

мм

		Конус		D	D ₁	D ₂	L	α	Масса, кг, не более				
наружный	внутренний												
Морзе	2	Морзе	1	17,780	18,6	12,065	92	17,0	0,08				
	3		2	23,825	24,1	17,780	99	5,0	0,23				
			3		24,7		112	18,0	0,17				
	4		(1)	31,267	31,6	12,065	124	6,5	0,49				
			2		17,780	140	22,5	0,31					
			3		32,4				23,825				
	5		(1)	44,399		12,065	156	5,5	1,40				
			(2)			17,780			1,33				
			3			23,825			1,08				
			4			45,5			31,267	171	21,5	0,95	
	6		(1)			12,065	218	8,0	4,17				
			(2)			17,780			4,09				
			3			63,348			63,8	23,825	3,96		
			4			31,267			2,89				
			5			44,399			1,95				
	Метри- ческий		80			80,000	80,4	63,348	228	60,0	5,17		
			100			Метри- ческий	6		83,0		280	4,70	
							80		101,5		290	30,0	9,05
120		Метри- ческий	6			100,000	103,0		80,000		320	60,0	7,80
			80			120,000	120,6		63,348		312	12,0	16,62
			100				80,000		123,0		100,000	360	60,0

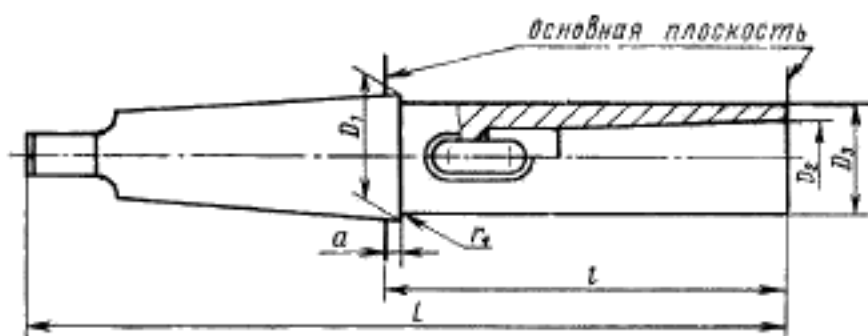
дуются.

ных втулок с радиальным биением конусов 0,01 мм, наружным

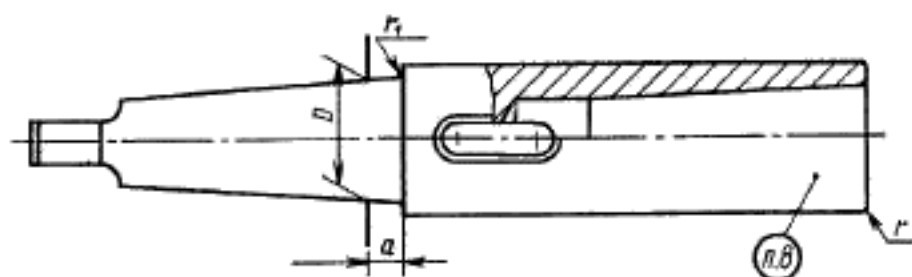
6100-0141 ГОСТ 13598—85

3. Конструкция и размеры длинных переходных втулок должны соответствовать указанным на черт. 2 и в табл. 2.

Исполнение 1



Исполнение 2



Черт. 2

Таблица 2

Размеры, мм

Обозначение втулок	Допуск радиального биения конусов, мм		Исполнение	Конус Морзе		D	D ₁	D ₂	D ₃	L	l	a	r	r ₁	Масса, кг	
	Тримерность	0,03		Тримерность	нагрузка											напряжение
6100-0301		6100-0302		1	1	12,065		12,065	20	145	83,0	7,0	1,0	1	0,17	
6100-0303		6100-0304			(2)			17,780	30	160	98,0		2,0	3	0,39	
6100-0251		6100-0252	2	1	1		—	12,065	20	160	85,0		1,0	1	0,26	
6100-0305		6100-0306		2	2	17,780		17,780	30	175	100,0	9,0	2,0	3	0,48	
6100-0307		6100-0308			(3)			23,825	36	196	121,0		1,0	1	0,70	
6100-0253		6100-0254	1	1	1		24,1	12,065	20	175	81,0	5,0	1,0	1	0,40	
6100-0255		6100-0256			2	23,825		17,780	30	194	100,0		2,0	3	0,63	
6100-0309		6100-0311	2	3	3		—	23,825	36	215	121,0	9,0	2,5	5	0,85	
6100-0312		6100-0313			(4)			31,267	48	240	146,0		1,0	1	1,51	
6100-0314		6100-0315	1	1	(1)		31,6	12,065	20	200	82,5	6,5	2,0	3	0,66	
6100-0257		6100-0258			2	31,267		17,780	30	215	97,5		2,5	5	1,17	
6100-0316		6100-0317	2	4	3		—	23,825	36	210	122,5	10,5	3,0	5	1,77	
6100-0318		6100-0319			(5)			31,267	48	265	147,5		1,0	1	3,11	
6100-0321		6100-0322	1	5	(1)		44,7	44,399	63	300	182,5	6,5	2,0	3	1,61	
6100-0323		6100-0324			(2)			12,065	20	232	82,5		2,0	3	1,83	
6100-0325		6100-0326						17,780	30	247	97,5					

Продолжение табл. 2

Размеры, мм

Обозначение втулок		Применяемость	Исполнение	Конус Морзе		D	D ₁	D ₂	L	l	a	r	r ₁	Масса, кг
0,015	Допуск радиального биения конусов, мм			нагрузка	вытравка									
	Применяемость	Применяемость	1	2	3	4	5	(1)	(2)	(3)	4	5		
	0,03													
6100-0327	6100-0328		1		3	44,7	23,825	36	268	118,5	6,5	2,0	3	2,05
6100-0329	6100-0331		2		4	—	31,267	48	300	150,5	13,5	2,5	5	2,82
6100-0332	6100-0333				5		44,399	63	335	185,5		3,0		4,08
6100-0334	6100-0335				(1)		12,065	20	294	84,0		1,0	1	4,48
6100-0336	6100-0337				(2)		17,780	30	309	99,0		2,0	3	4,70
6100-0338	6100-0339		1		(3)	63,8	23,825	36	330	120,0	8,0			4,92
6100-0341	6100-0342				4		31,267	48	355	145,0		2,5	5	5,60
6100-0343	6100-0344				5		44,399	63	390	180,0		3,0		6,86

Примечание. Размеры, заключенные в скобки, применять не рекомендуется.

Пример условного обозначения длинных переходных втулок с радиальным биением 0,015 мм, исполнения 2, с наружным конусом Морзе 1 и внутренним конусом Морзе 1:

Втулка 6100-0301 ГОСТ 13598—85

4. Материал — сталь марки 40Х по ГОСТ 4543—71. Допускается применение сталей других марок с механическими свойствами не ниже указанной.

5. Конусы — по ГОСТ 25557—82.

6. Параметр шероховатости поверхности паза не более Ra 6,3 мкм — по ГОСТ 2789—73.

7. Покрытие — Хим. Окс. прм. по ГОСТ 9.073—77, кроме наружного и внутреннего конусов.

8. Маркировать обозначение и товарный знак предприятия-изготовителя.

9. Остальные технические требования — по ГОСТ 17166—71.

Группа Г27

Изменение № 1 ГОСТ 13598—85 Втулки переходные для крепления инструмента с коническим хвостовиком. Конструкция и размеры

Утверждено и введено в действие Постановлением Государственного комитета СССР по стандартам от 12.10.87 № 3865

Дата введения 01.01.88

Пункт 1. Второй абзац исключить.

Пункт 2. Таблица 1. Графа «Масса, кг, не более». Заменить значения: 0,08 на 0,09; 0,17 на 0,18; 0,42 на 0,44; 0,31 на 0,39; 1,08 на 1,17; 0,95 на 1,03.

Пункт 7 исключить.

(ИУС № 1 1988 г.)

Изменение № 2 ГОСТ 13598—84 Втулки переходные для крепления инструмента с коническим хвостовиком. Конструкция и размеры

Утверждено и введено в действие Постановлением Комитета стандартизации и метрологии СССР от 17.10.91 № 1623

Дата введения 01.04.92

Пункт 1 дополнить абзацем: «Требования стандарта в части пп. 1, 1а, 2, 3, 4—9 являются обязательными, другие требования настоящего стандарта являются рекомендуемыми».

Стандарт дополнить пунктами — 1а, 1б:

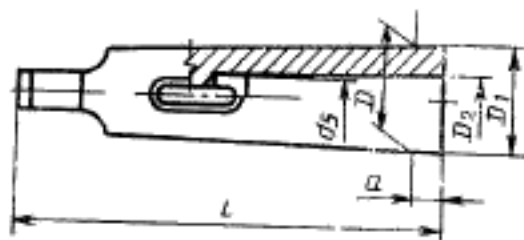
1а. Присоединительные размеры втулок находятся в полном соответствии с размерами метрических конусов и конусов Морзе по ГОСТ 25557—82.

1б. В коротких и длинных втулках внутренний конус всегда должен быть точно таким же, как и стандартный конус Морзе того же номера и даже такой же длины. Это же требование предъявляется и к наружному конусу, исклю-

(Продолжение изменения к ГОСТ 13598—84)

чая длину, которая иногда может быть равна или быть больше длины стандартного конуса того же размера».

Пункт 2. Чертеж 1 заменить новым; таблицу 1 изложить в новой редакции:



Черт. 1