

ОПРАВКИ С ПРОДОЛЬНОЙ ШПОНКОЙ И КОНИЧЕСКИМ ХВОСТОВИКОМ С ЛАПКОЙ ДЛЯ ТОРЦОВЫХ ФРЕЗ

Конструкция и размеры

Arbors with longitudinal key and taper
claw-ended shank for end cutters.
Design and dimensions

ГОСТ 13042-83

Взамен
ГОСТ 13042-78

ОКП 39 2800

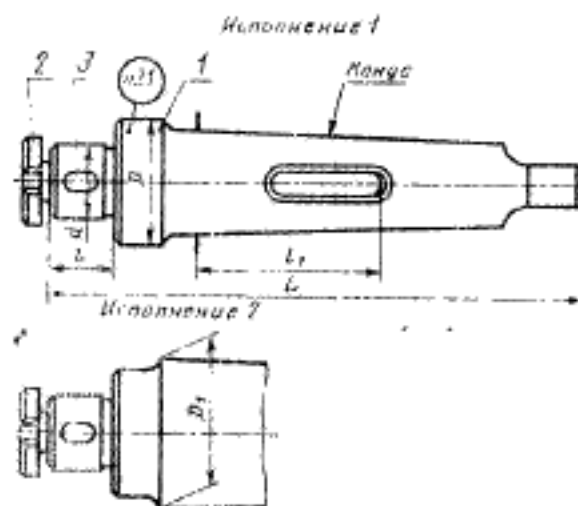
Постановлением Государственного комитета СССР по стандартам от 24 марта 1983 г. № 1319 срок введения установлен

с 01.01.85

Несоблюдение стандарта преследуется по закону

1. Настоящий стандарт распространяется на оправки с продольной шпонкой и коническим хвостовиком с лапкой для торцовых фрез, применяемые на расточных станках.

2. Конструкция и размеры оправок должны соответствовать указанным на черт. 1 и в табл. 1.



Черт. 1

Таблица 1

Размеры в мм

Обозначение оправки	Применяемость	Исполнение	Обозначение конуса	d	l	l ₁	L	D	D ₁	Масса, кг, не более	Поз. 1	Поз. 2	Поз. 3
											Конус Код. 1	Вент. ГОСТ 13039 83 Код. 1	Шпонка ГОСТ 235.0 78 Код. 1
6220-0239		I	Морзе	4	16	58,5	160	36	—	0,64	Обозначение деталей		
6220-0241	60°					6220-0239/001					6000-0011	4×4×10	
6220-0242	58,5					6220-0241/001							
6220-0243	60°				6220-0242/001	6000-0012	6×6×14						
6220-0244	58,5				6220-0243/001								
6220-0245	60°				6220-0244/001								
				22	18	58,5	160			0,75	6220-0245/001		
						60°				0,77			

Издание официальное

Перепечатка воспрещена



Продолжение табл. 1

Размеры в мм

Обозначение варианта	Приме- няе- мость	Исполнено	Обозначе- ние конуса	d	l	L ₁	L	D	D ₁	Масса, кг, не более	Поз. 1	Поз. 2	Поз. 3		
											Корпус Код. 1	Вал ГОСТ 13039-83 Код. 1	Шпонка ГОСТ 2300-78 Код. 1		
											Обозначения деталей				
6220-0246		1	Морзе 4	22	36	58,5	180	36		0,74	6220-0246/001	6000-0012	6×6×32		
6220-0247	60*					6220-0247/001									
6220-0248				27	45	58,5	190	40		0,81	6220-0248/001	6000-0013	7×7×16		
6220-0249	60*					6220-0249/001									
6220-0251				32	60	58,5	210	46		0,88	6220-0251/001	6000-0014	7×7×40		
6220-0252	60*					6220-0252/001									
6220-0253				32	60	58,5	210	46		0,91	6220-0253/001	6000-0014	8/7×20		
6220-0254	60*					6220-0254/001									
6220-0255				32	60	58,5	210	46		1,22	6220-0255/001	6000-0014	8×7×56		
6220-0256	60*					6220-0256/001									
6220-0257				2	5	16	16	63,5	190	36	44,7	1,39	6220-0257/001	6000-0011	4×4×10
6220-0258	75*							6220-0258/001							
6220-0259				2	5	22	18	63,5	210	40	44,7	1,41	6220-0259/001	6000-0012	6×6×14
6220-0261	75*							6220-0261/001							
6220-0262		2	5	36	36	63,5	210	40	44,7	1,42	6220-0262/001	6000-0012	6×6×32		
6220-0263	75*					6220-0263/001									
6220-0264		2	5	22	22	63,5	200	40	44,7	1,48	6220-0264/001	6000-0013	7×7×16		
6220-0265	75*					6220-0265/001									
6220-0266		2	5	27	45	63,5	220	40	44,7	1,56	6220-0266/001	6000-0013	7×7×40		
6220-0267	75*					6220-0267/001									
6220-0268		2	5	32	26	63,5	210	46	44,7	1,62	6220-0268/001	6000-0014	8/7×20		
6220-0269	75*					6220-0269/001									
6220-0271		1	Морзе	32	60	63,5	240	46		1,78	6220-0271/001	6000-0014	8×7×56		
6220-0272	75*					6220-0272/001									
6220-0273		1	Морзе	40	28	63,5	210	56		1,95	6220-0273/001	6000-0015	10×8×22		
6220-0274	75*					6220-0274/001									
6220-0275		1	Морзе	40	60	63,5	240	56		1,96	6220-0275/001	6000-0015	10×8×56		
6220-0276	75*					6220-0276/001									
6220-0277		2	6	27	22	57	260	40		2,11	6220-0277/001	6000-0013	7×7×16		
6220-0278	85*					6220-0278/001									
6220-0279		2	6	45	45	57	280	46		4,03	6220-0279/001	6000-0014	7×7×40		
6220-0281	85*					6220-0281/001									
6220-0282		2	6	32	26	57	260	46	63,8	4,11	6220-0282/001	6000-0014	8×7×20		
6220-0283	85*					6220-0283/001									
6220-0284		2	6	40	60	57	300	56		4,14	6220-0284/001	6000-0014	8×7×56		
6220-0285	85*					6220-0285/001									
6220-0286		2	6	40	28	57	270	56		4,37	6220-0286/001	6000-0015	10×8×22		
6220-0287	85*					6220-0287/001									

Обозначение оправки	Применяемость	Исполнение	Обозначение конуса	d	l	l_1	L	D	D_1	Масса, кг, не более	Поз. 1	Поз. 2	Поз. 3			
											Корпус Кол. 1	Вит ГОСТ 13039-83 Кол. 1	Шпонка ГОСТ 23360-78 Кол. 1			
												Обозначение деталей				
6220-0288		2	Морзе 6	40	60	57	300	56	63,8	4,67	6220-0288/001	6000-0015	10×8×56			
6220-0289	85°					280								46	80,4	56
6221-0036			32	80	26		64	100*	280	46	80,4	56	63,8			
6221-0037						100*								310	56	63,8
6221-0038			64	280	46	80,4	56	63,8	4,67	6221-0038/001	6000-0014	8×7×56				
6221-0039			100*										310	56	63,8	4,67
6221-0041			64	280	46	80,4	56	63,8	4,67	6221-0041/001	6000-0015	10×8×22				
6221-0042			100*										310	56	63,8	4,67
6221-0043			64	280	46	80,4	56	63,8	4,67	6221-0043/001	6000-0015	10×8×56				
6221-0044			100*										310	56	63,8	4,67

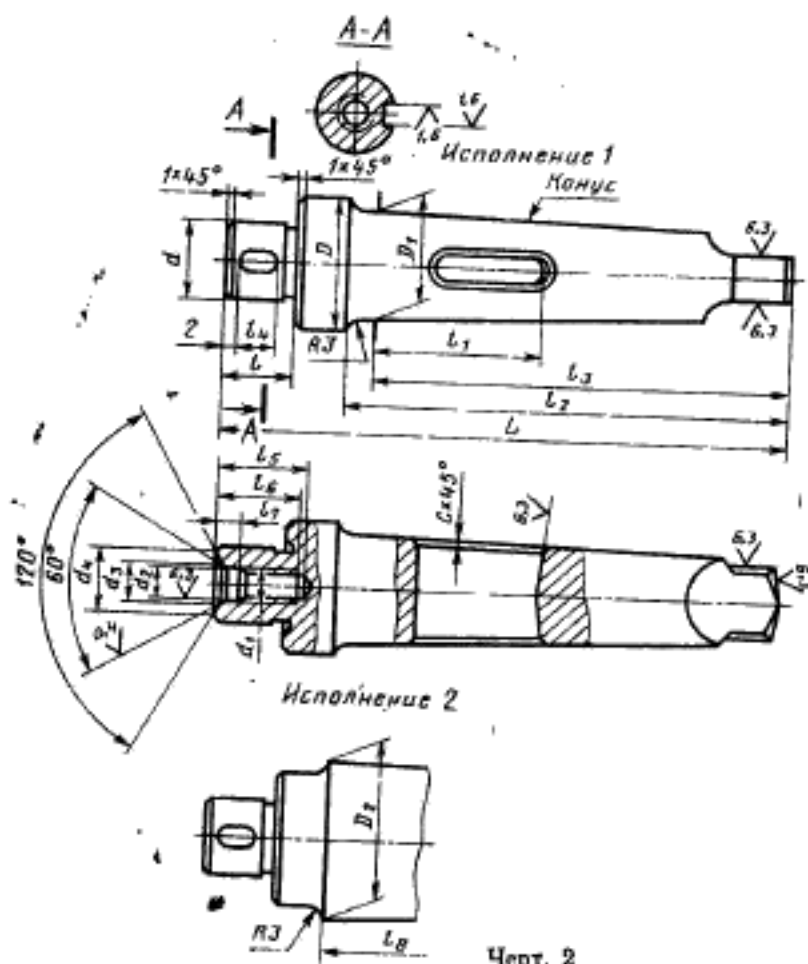
* Размеры для станков, выпущенных до 1974 г.

Пример условного обозначения оправки с конусом Морзе 4, размерами $d=16$ мм, $l=16$ мм и $l_1=58,5$ мм:

Оправка 6220-0239 ГОСТ 13042—83

2.1. Маркировать: обозначение оправки и товарный знак предприятия-изготовителя.

3. Конструкция и размеры корпусов должны соответствовать указанным на черт. 2 и в табл. 2.



Черт. 2

Таблица 2

Размеры в мм

Обозначение жоргуза	Испол- нение	Обозначение конуса	d	f	l ₁	L	D	D ₁	D ₂	d ₁	d ₂	d ₃	d ₄	d ₅	l ₆	l ₇	l ₈	l ₉	l ₁₀	l ₁₁	l ₁₂	l ₁₃	l ₁₄	l ₁₅	l ₁₆	l ₁₇	l ₁₈	l ₁₉	l ₂₀	l ₂₁	l ₂₂	l ₂₃	l ₂₄	l ₂₅	l ₂₆	l ₂₇	l ₂₈	l ₂₉	l ₃₀	l ₃₁	l ₃₂	l ₃₃	l ₃₄	l ₃₅	l ₃₆	l ₃₇	l ₃₈	l ₃₉	l ₄₀	l ₄₁	l ₄₂	l ₄₃	l ₄₄	l ₄₅	l ₄₆	l ₄₇	l ₄₈	l ₄₉	l ₅₀	l ₅₁	l ₅₂	l ₅₃	l ₅₄	l ₅₅	l ₅₆	l ₅₇	l ₅₈	l ₅₉	l ₆₀	l ₆₁	l ₆₂	l ₆₃	l ₆₄	l ₆₅	l ₆₆	l ₆₇	l ₆₈	l ₆₉	l ₇₀	l ₇₁	l ₇₂	l ₇₃	l ₇₄	l ₇₅	l ₇₆	l ₇₇	l ₇₈	l ₇₉	l ₈₀	l ₈₁	l ₈₂	l ₈₃	l ₈₄	l ₈₅	l ₈₆	l ₈₇	l ₈₈	l ₈₉	l ₉₀	l ₉₁	l ₉₂	l ₉₃	l ₉₄	l ₉₅	l ₉₆	l ₉₇	l ₉₈	l ₉₉	l ₁₀₀	l ₁₀₁	l ₁₀₂	l ₁₀₃	l ₁₀₄	l ₁₀₅	l ₁₀₆	l ₁₀₇	l ₁₀₈	l ₁₀₉	l ₁₁₀	l ₁₁₁	l ₁₁₂	l ₁₁₃	l ₁₁₄	l ₁₁₅	l ₁₁₆	l ₁₁₇	l ₁₁₈	l ₁₁₉	l ₁₂₀	l ₁₂₁	l ₁₂₂	l ₁₂₃	l ₁₂₄	l ₁₂₅	l ₁₂₆	l ₁₂₇	l ₁₂₈	l ₁₂₉	l ₁₃₀	l ₁₃₁	l ₁₃₂	l ₁₃₃	l ₁₃₄	l ₁₃₅	l ₁₃₆	l ₁₃₇	l ₁₃₈	l ₁₃₉	l ₁₄₀	l ₁₄₁	l ₁₄₂	l ₁₄₃	l ₁₄₄	l ₁₄₅	l ₁₄₆	l ₁₄₇	l ₁₄₈	l ₁₄₉	l ₁₅₀	l ₁₅₁	l ₁₅₂	l ₁₅₃	l ₁₅₄	l ₁₅₅	l ₁₅₆	l ₁₅₇	l ₁₅₈	l ₁₅₉	l ₁₆₀	l ₁₆₁	l ₁₆₂	l ₁₆₃	l ₁₆₄	l ₁₆₅	l ₁₆₆	l ₁₆₇	l ₁₆₈	l ₁₆₉	l ₁₇₀	l ₁₇₁	l ₁₇₂	l ₁₇₃	l ₁₇₄	l ₁₇₅	l ₁₇₆	l ₁₇₇	l ₁₇₈	l ₁₇₉	l ₁₈₀	l ₁₈₁	l ₁₈₂	l ₁₈₃	l ₁₈₄	l ₁₈₅	l ₁₈₆	l ₁₈₇	l ₁₈₈	l ₁₈₉	l ₁₉₀	l ₁₉₁	l ₁₉₂	l ₁₉₃	l ₁₉₄	l ₁₉₅	l ₁₉₆	l ₁₉₇	l ₁₉₈	l ₁₉₉	l ₂₀₀	l ₂₀₁	l ₂₀₂	l ₂₀₃	l ₂₀₄	l ₂₀₅	l ₂₀₆	l ₂₀₇	l ₂₀₈	l ₂₀₉	l ₂₁₀	l ₂₁₁	l ₂₁₂	l ₂₁₃	l ₂₁₄	l ₂₁₅	l ₂₁₆	l ₂₁₇	l ₂₁₈	l ₂₁₉	l ₂₂₀	l ₂₂₁	l ₂₂₂	l ₂₂₃	l ₂₂₄	l ₂₂₅	l ₂₂₆	l ₂₂₇	l ₂₂₈	l ₂₂₉	l ₂₃₀	l ₂₃₁	l ₂₃₂	l ₂₃₃	l ₂₃₄	l ₂₃₅	l ₂₃₆	l ₂₃₇	l ₂₃₈	l ₂₃₉	l ₂₄₀	l ₂₄₁	l ₂₄₂	l ₂₄₃	l ₂₄₄	l ₂₄₅	l ₂₄₆	l ₂₄₇	l ₂₄₈	l ₂₄₉	l ₂₅₀	l ₂₅₁	l ₂₅₂	l ₂₅₃	l ₂₅₄	l ₂₅₅	l ₂₅₆	l ₂₅₇	l ₂₅₈	l ₂₅₉	l ₂₆₀	l ₂₆₁	l ₂₆₂	l ₂₆₃	l ₂₆₄	l ₂₆₅	l ₂₆₆	l ₂₆₇	l ₂₆₈	l ₂₆₉	l ₂₇₀	l ₂₇₁	l ₂₇₂	l ₂₇₃	l ₂₇₄	l ₂₇₅	l ₂₇₆	l ₂₇₇	l ₂₇₈	l ₂₇₉	l ₂₈₀	l ₂₈₁	l ₂₈₂	l ₂₈₃	l ₂₈₄	l ₂₈₅	l ₂₈₆	l ₂₈₇	l ₂₈₈	l ₂₈₉	l ₂₉₀	l ₂₉₁	l ₂₉₂	l ₂₉₃	l ₂₉₄	l ₂₉₅	l ₂₉₆	l ₂₉₇	l ₂₉₈	l ₂₉₉	l ₃₀₀	l ₃₀₁	l ₃₀₂	l ₃₀₃	l ₃₀₄	l ₃₀₅	l ₃₀₆	l ₃₀₇	l ₃₀₈	l ₃₀₉	l ₃₁₀	l ₃₁₁	l ₃₁₂	l ₃₁₃	l ₃₁₄	l ₃₁₅	l ₃₁₆	l ₃₁₇	l ₃₁₈	l ₃₁₉	l ₃₂₀	l ₃₂₁	l ₃₂₂	l ₃₂₃	l ₃₂₄	l ₃₂₅	l ₃₂₆	l ₃₂₇	l ₃₂₈	l ₃₂₉	l ₃₃₀	l ₃₃₁	l ₃₃₂	l ₃₃₃	l ₃₃₄	l ₃₃₅	l ₃₃₆	l ₃₃₇	l ₃₃₈	l ₃₃₉	l ₃₄₀	l ₃₄₁	l ₃₄₂	l ₃₄₃	l ₃₄₄	l ₃₄₅	l ₃₄₆	l ₃₄₇	l ₃₄₈	l ₃₄₉	l ₃₅₀	l ₃₅₁	l ₃₅₂	l ₃₅₃	l ₃₅₄	l ₃₅₅	l ₃₅₆	l ₃₅₇	l ₃₅₈	l ₃₅₉	l ₃₆₀	l ₃₆₁	l ₃₆₂	l ₃₆₃	l ₃₆₄	l ₃₆₅	l ₃₆₆	l ₃₆₇	l ₃₆₈	l ₃₆₉	l ₃₇₀	l ₃₇₁	l ₃₇₂	l ₃₇₃	l ₃₇₄	l ₃₇₅	l ₃₇₆	l ₃₇₇	l ₃₇₈	l ₃₇₉	l ₃₈₀	l ₃₈₁	l ₃₈₂	l ₃₈₃	l ₃₈₄	l ₃₈₅	l ₃₈₆	l ₃₈₇	l ₃₈₈	l ₃₈₉	l ₃₉₀	l ₃₉₁	l ₃₉₂	l ₃₉₃	l ₃₉₄	l ₃₉₅	l ₃₉₆	l ₃₉₇	l ₃₉₈	l ₃₉₉	l ₄₀₀	l ₄₀₁	l ₄₀₂	l ₄₀₃	l ₄₀₄	l ₄₀₅	l ₄₀₆	l ₄₀₇	l ₄₀₈	l ₄₀₉	l ₄₁₀	l ₄₁₁	l ₄₁₂	l ₄₁₃	l ₄₁₄	l ₄₁₅	l ₄₁₆	l ₄₁₇	l ₄₁₈	l ₄₁₉	l ₄₂₀	l ₄₂₁	l ₄₂₂	l ₄₂₃	l ₄₂₄	l ₄₂₅	l ₄₂₆	l ₄₂₇	l ₄₂₈	l ₄₂₉	l ₄₃₀	l ₄₃₁	l ₄₃₂	l ₄₃₃	l ₄₃₄	l ₄₃₅	l ₄₃₆	l ₄₃₇	l ₄₃₈	l ₄₃₉	l ₄₄₀	l ₄₄₁	l ₄₄₂	l ₄₄₃	l ₄₄₄	l ₄₄₅	l ₄₄₆	l ₄₄₇	l ₄₄₈	l ₄₄₉	l ₄₅₀	l ₄₅₁	l ₄₅₂	l ₄₅₃	l ₄₅₄	l ₄₅₅	l ₄₅₆	l ₄₅₇	l ₄₅₈	l ₄₅₉	l ₄₆₀	l ₄₆₁	l ₄₆₂	l ₄₆₃	l ₄₆₄	l ₄₆₅	l ₄₆₆	l ₄₆₇	l ₄₆₈	l ₄₆₉	l ₄₇₀	l ₄₇₁	l ₄₇₂	l ₄₇₃	l ₄₇₄	l ₄₇₅	l ₄₇₆	l ₄₇₇	l ₄₇₈	l ₄₇₉	l ₄₈₀	l ₄₈₁	l ₄₈₂	l ₄₈₃	l ₄₈₄	l ₄₈₅	l ₄₈₆	l ₄₈₇	l ₄₈₈	l ₄₈₉	l ₄₉₀	l ₄₉₁	l ₄₉₂	l ₄₉₃	l ₄₉₄	l ₄₉₅	l ₄₉₆	l ₄₉₇	l ₄₉₈	l ₄₉₉	l ₅₀₀	l ₅₀₁	l ₅₀₂	l ₅₀₃	l ₅₀₄	l ₅₀₅	l ₅₀₆	l ₅₀₇	l ₅₀₈	l ₅₀₉	l ₅₁₀	l ₅₁₁	l ₅₁₂	l ₅₁₃	l ₅₁₄	l ₅₁₅	l ₅₁₆	l ₅₁₇	l ₅₁₈	l ₅₁₉	l ₅₂₀	l ₅₂₁	l ₅₂₂	l ₅₂₃	l ₅₂₄	l ₅₂₅	l ₅₂₆	l ₅₂₇	l ₅₂₈	l ₅₂₉	l ₅₃₀	l ₅₃₁	l ₅₃₂	l ₅₃₃	l ₅₃₄	l ₅₃₅	l ₅₃₆	l ₅₃₇	l ₅₃₈	l ₅₃₉	l ₅₄₀	l ₅₄₁	l ₅₄₂	l ₅₄₃	l ₅₄₄	l ₅₄₅	l ₅₄₆	l ₅₄₇	l ₅₄₈	l ₅₄₉	l ₅₅₀	l ₅₅₁	l ₅₅₂	l ₅₅₃	l ₅₅₄	l ₅₅₅	l ₅₅₆	l ₅₅₇	l ₅₅₈	l ₅₅₉	l ₅₆₀	l ₅₆₁	l ₅₆₂	l ₅₆₃	l ₅₆₄	l ₅₆₅	l ₅₆₆	l ₅₆₇	l ₅₆₈	l ₅₆₉	l ₅₇₀	l ₅₇₁	l ₅₇₂	l ₅₇₃	l ₅₇₄	l ₅₇₅	l ₅₇₆	l ₅₇₇	l ₅₇₈	l ₅₇₉	l ₅₈₀	l ₅₈₁	l ₅₈₂	l ₅₈₃	l ₅₈₄	l ₅₈₅	l ₅₈₆	l ₅₈₇	l ₅₈₈	l ₅₈₉	l ₅₉₀	l ₅₉₁	l ₅₉₂	l ₅₉₃	l ₅₉₄	l ₅₉₅	l ₅₉₆	l ₅₉₇	l ₅₉₈	l ₅₉₉	l ₆₀₀	l ₆₀₁	l ₆₀₂	l ₆₀₃	l ₆₀₄	l ₆₀₅	l ₆₀₆	l ₆₀₇	l ₆₀₈	l ₆₀₉	l ₆₁₀	l ₆₁₁	l ₆₁₂	l ₆₁₃	l ₆₁₄	l ₆₁₅	l ₆₁₆	l ₆₁₇	l ₆₁₈	l ₆₁₉	l ₆₂₀	l ₆₂₁	l ₆₂₂	l ₆₂₃	l ₆₂₄	l ₆₂₅	l ₆₂₆	l ₆₂₇	l ₆₂₈	l ₆₂₉	l ₆₃₀	l ₆₃₁	l ₆₃₂	l ₆₃₃	l ₆₃₄	l ₆₃₅	l ₆₃₆	l ₆₃₇	l ₆₃₈	l ₆₃₉	l ₆₄₀	l ₆₄₁	l ₆₄₂	l ₆₄₃	l ₆₄₄	l ₆₄₅	l ₆₄₆	l ₆₄₇	l ₆₄₈	l ₆₄₉	l ₆₅₀	l ₆₅₁	l ₆₅₂	l ₆₅₃	l ₆₅₄	l ₆₅₅	l ₆₅₆	l ₆₅₇	l ₆₅₈	l ₆₅₉	l ₆₆₀	l ₆₆₁	l ₆₆₂	l ₆₆₃	l ₆₆₄	l ₆₆₅	l ₆₆₆	l ₆₆₇	l ₆₆₈	l ₆₆₉	l ₆₇₀	l ₆₇₁	l ₆₇₂	l ₆₇₃	l ₆₇₄	l ₆₇₅	l ₆₇₆	l ₆₇₇	l ₆₇₈	l ₆₇₉	l ₆₈₀	l ₆₈₁	l ₆₈₂	l ₆₈₃	l ₆₈₄	l ₆₈₅	l ₆₈₆	l ₆₈₇	l ₆₈₈	l ₆₈₉	l ₆₉₀	l ₆₉₁	l ₆₉₂	l ₆₉₃	l ₆₉₄	l ₆₉₅	l ₆₉₆	l ₆₉₇	l ₆₉₈	l ₆₉₉	l ₇₀₀	l ₇₀₁	l ₇₀₂	l ₇₀₃	l ₇₀₄	l ₇₀₅	l ₇₀₆	l ₇₀₇	l ₇₀₈	l ₇₀₉	l ₇₁₀	l ₇₁₁	l ₇₁₂	l ₇₁₃	l ₇₁₄	l ₇₁₅	l ₇₁₆	l ₇₁₇	l ₇₁₈	l ₇₁₉	l ₇₂₀	l ₇₂₁	l ₇₂₂	l ₇₂₃	l ₇₂₄	l ₇₂₅	l ₇₂₆	l ₇₂₇	l ₇₂₈	l ₇₂₉	l ₇₃₀	l ₇₃₁	l ₇₃₂	l ₇₃₃	l ₇₃₄	l ₇₃₅	l ₇₃₆	l ₇₃₇	l ₇₃₈	l ₇₃₉	l ₇₄₀	l ₇₄₁	l ₇₄₂	l ₇₄₃	l ₇₄₄	l ₇₄₅	l ₇₄₆	l ₇₄₇	l ₇₄₈	l ₇₄₉	l ₇₅₀	l ₇₅₁	l ₇₅₂	l ₇₅₃	l ₇₅₄	l ₇₅₅	l ₇₅₆	l ₇₅₇	l ₇₅₈	l ₇₅₉	l ₇₆₀	l ₇₆₁	l ₇₆₂	l ₇₆₃	l ₇₆₄	l ₇₆₅	l ₇₆₆	l ₇₆₇	l ₇₆₈	l ₇₆₉	l ₇₇₀	l ₇₇₁	l ₇₇₂	l ₇₇₃	l ₇₇₄	l ₇₇₅	l ₇₇₆	l ₇₇₇	l ₇₇₈	l ₇₇₉	l ₇₈₀	l ₇₈₁	l ₇₈₂	l ₇₈₃	l ₇₈₄	l ₇₈₅	l ₇₈₆	l ₇₈₇	l ₇₈₈	l ₇₈₉	l ₇₉₀	l ₇₉₁	l ₇₉₂	l ₇₉₃	l ₇₉₄	l ₇₉₅	l ₇₉₆	l ₇₉₇	l ₇₉₈	l ₇₉₉	l ₈₀₀	l ₈₀₁	l ₈₀₂	l ₈₀₃	l ₈₀₄	l ₈₀₅	l ₈₀₆	l ₈₀₇	l ₈₀₈	l ₈₀₉	l ₈₁₀	l ₈₁₁	l ₈₁₂	l ₈₁₃	l ₈₁₄	l ₈₁₅	l ₈₁₆
------------------------	-----------------	-----------------------	---	---	----------------	---	---	----------------	----------------	----------------	----------------	----------------	----------------	----------------	----------------	----------------	----------------	----------------	-----------------	-----------------	-----------------	-----------------	-----------------	-----------------	-----------------	-----------------	-----------------	-----------------	-----------------	-----------------	-----------------	-----------------	-----------------	-----------------	-----------------	-----------------	-----------------	-----------------	-----------------	-----------------	-----------------	-----------------	-----------------	-----------------	-----------------	-----------------	-----------------	-----------------	-----------------	-----------------	-----------------	-----------------	-----------------	-----------------	-----------------	-----------------	-----------------	-----------------	-----------------	-----------------	-----------------	-----------------	-----------------	-----------------	-----------------	-----------------	-----------------	-----------------	-----------------	-----------------	-----------------	-----------------	-----------------	-----------------	-----------------	-----------------	-----------------	-----------------	-----------------	-----------------	-----------------	-----------------	-----------------	-----------------	-----------------	-----------------	-----------------	-----------------	-----------------	-----------------	-----------------	-----------------	-----------------	-----------------	-----------------	-----------------	-----------------	-----------------	-----------------	-----------------	-----------------	-----------------	-----------------	-----------------	-----------------	-----------------	-----------------	-----------------	------------------	------------------	------------------	------------------	------------------	------------------	------------------	------------------	------------------	------------------	------------------	------------------	------------------	------------------	------------------	------------------	------------------	------------------	------------------	------------------	------------------	------------------	------------------	------------------	------------------	------------------	------------------	------------------	------------------	------------------	------------------	------------------	------------------	------------------	------------------	------------------	------------------	------------------	------------------	------------------	------------------	------------------	------------------	------------------	------------------	------------------	------------------	------------------	------------------	------------------	------------------	------------------	------------------	------------------	------------------	------------------	------------------	------------------	------------------	------------------	------------------	------------------	------------------	------------------	------------------	------------------	------------------	------------------	------------------	------------------	------------------	------------------	------------------	------------------	------------------	------------------	------------------	------------------	------------------	------------------	------------------	------------------	------------------	------------------	------------------	------------------	------------------	------------------	------------------	------------------	------------------	------------------	------------------	------------------	------------------	------------------	------------------	------------------	------------------	------------------	------------------	------------------	------------------	------------------	------------------	------------------	------------------	------------------	------------------	------------------	------------------	------------------	------------------	------------------	------------------	------------------	------------------	------------------	------------------	------------------	------------------	------------------	------------------	------------------	------------------	------------------	------------------	------------------	------------------	------------------	------------------	------------------	------------------	------------------	------------------	------------------	------------------	------------------	------------------	------------------	------------------	------------------	------------------	------------------	------------------	------------------	------------------	------------------	------------------	------------------	------------------	------------------	------------------	------------------	------------------	------------------	------------------	------------------	------------------	------------------	------------------	------------------	------------------	------------------	------------------	------------------	------------------	------------------	------------------	------------------	------------------	------------------	------------------	------------------	------------------	------------------	------------------	------------------	------------------	------------------	------------------	------------------	------------------	------------------	------------------	------------------	------------------	------------------	------------------	------------------	------------------	------------------	------------------	------------------	------------------	------------------	------------------	------------------	------------------	------------------	------------------	------------------	------------------	------------------	------------------	------------------	------------------	------------------	------------------	------------------	------------------	------------------	------------------	------------------	------------------	------------------	------------------	------------------	------------------	------------------	------------------	------------------	------------------	------------------	------------------	------------------	------------------	------------------	------------------	------------------	------------------	------------------	------------------	------------------	------------------	------------------	------------------	------------------	------------------	------------------	------------------	------------------	------------------	------------------	------------------	------------------	------------------	------------------	------------------	------------------	------------------	------------------	------------------	------------------	------------------	------------------	------------------	------------------	------------------	------------------	------------------	------------------	------------------	------------------	------------------	------------------	------------------	------------------	------------------	------------------	------------------	------------------	------------------	------------------	------------------	------------------	------------------	------------------	------------------	------------------	------------------	------------------	------------------	------------------	------------------	------------------	------------------	------------------	------------------	------------------	------------------	------------------	------------------	------------------	------------------	------------------	------------------	------------------	------------------	------------------	------------------	------------------	------------------	------------------	------------------	------------------	------------------	------------------	------------------	------------------	------------------	------------------	------------------	------------------	------------------	------------------	------------------	------------------	------------------	------------------	------------------	------------------	------------------	------------------	------------------	------------------	------------------	------------------	------------------	------------------	------------------	------------------	------------------	------------------	------------------	------------------	------------------	------------------	------------------	------------------	------------------	------------------	------------------	------------------	------------------	------------------	------------------	------------------	------------------	------------------	------------------	------------------	------------------	------------------	------------------	------------------	------------------	------------------	------------------	------------------	------------------	------------------	------------------	------------------	------------------	------------------	------------------	------------------	------------------	------------------	------------------	------------------	------------------	------------------	------------------	------------------	------------------	------------------	------------------	------------------	------------------	------------------	------------------	------------------	------------------	------------------	------------------	------------------	------------------	------------------	------------------	------------------	------------------	------------------	------------------	------------------	------------------	------------------	------------------	------------------	------------------	------------------	------------------	------------------	------------------	------------------	------------------	------------------	------------------	------------------	------------------	------------------	------------------	------------------	------------------	------------------	------------------	------------------	------------------	------------------	------------------	------------------	------------------	------------------	------------------	------------------	------------------	------------------	------------------	------------------	------------------	------------------	------------------	------------------	------------------	------------------	------------------	------------------	------------------	------------------	------------------	------------------	------------------	------------------	------------------	------------------	------------------	------------------	------------------	------------------	------------------	------------------	------------------	------------------	------------------	------------------	------------------	------------------	------------------	------------------	------------------	------------------	------------------	------------------	------------------	------------------	------------------	------------------	------------------	------------------	------------------	------------------	------------------	------------------	------------------	------------------	------------------	------------------	------------------	------------------	------------------	------------------	------------------	------------------	------------------	------------------	------------------	------------------	------------------	------------------	------------------	------------------	------------------	------------------	------------------	------------------	------------------	------------------	------------------	------------------	------------------	------------------	------------------	------------------	------------------	------------------	------------------	------------------	------------------	------------------	------------------	------------------	------------------	------------------	------------------	------------------	------------------	------------------	------------------	------------------	------------------	------------------	------------------	------------------	------------------	------------------	------------------	------------------	------------------	------------------	------------------	------------------	------------------	------------------	------------------	------------------	------------------	------------------	------------------	------------------	------------------	------------------	------------------	------------------	------------------	------------------	------------------	------------------	------------------	------------------	------------------	------------------	------------------	------------------	------------------	------------------	------------------	------------------	------------------	------------------	------------------	------------------	------------------	------------------	------------------	------------------	------------------	------------------	------------------	------------------	------------------	------------------	------------------	------------------	------------------	------------------	------------------	------------------	------------------	------------------	------------------	------------------	------------------	------------------	------------------	------------------	------------------	------------------	------------------	------------------	------------------	------------------	------------------	------------------	------------------	------------------	------------------	------------------	------------------	------------------	------------------	------------------	------------------	------------------	------------------	------------------	------------------	------------------	------------------	------------------	------------------	------------------	------------------	------------------	------------------	------------------	------------------	------------------	------------------	------------------	------------------	------------------	------------------	------------------	------------------	------------------	------------------	------------------	------------------	------------------	------------------	------------------	------------------	------------------	------------------	------------------	------------------	------------------	------------------	------------------	------------------	------------------	------------------	------------------	------------------	------------------	------------------	------------------	------------------	------------------	------------------	------------------	------------------	------------------	------------------	------------------	------------------	------------------	------------------	------------------	------------------	------------------	------------------	------------------	------------------	------------------	------------------	------------------	------------------	------------------	------------------	------------------	------------------	------------------	------------------	------------------	------------------	------------------	------------------	------------------	------------------	------------------	------------------	------------------	------------------	------------------	------------------	------------------	------------------	------------------	------------------	------------------	------------------	------------------	------------------	------------------	------------------	------------------	------------------	------------------	------------------	------------------	------------------	------------------	------------------	------------------	------------------	------------------	------------------	------------------	------------------	------------------	------------------	------------------	------------------	------------------	------------------

Размеры в мм

Обозначение корпуса	Исполнение	Обозначение конуса	d	l	l ₁	L	D	D ₁	D ₂	D ₃	d ₁	d ₂	d ₃	d ₄	t ₁	t ₂	t ₃	t ₄	t _r	l _s	ε	Масса, кг, не более																																															
6220-0272/001	1	5	32	60	75,0	240	46	44,399			M16	17,0	20,0	22,0	56	32	29	8,0				1,83																																															
6220-0273/001			28	63,5	210	56												22	38	10,0				1,75																																													
6220-0274/001			60	75,0	240														56	35					1,76																																												
6220-0275/001			60	63,5	240														16	25	6,0				1,89																																												
6220-0276/001	2	Морзе	27	22	85,0	260	40	63,348	63,8		M12	13,0	15,0	17,0	40	29	23	6,0					4,02																																														
6220-0277/001																								45	57,0	280										20	32	8,0	218	2,0			3,99																										
6220-0278/001																								26	57,0	260											56	32						4,03																									
6220-0279/001																								60	57,0	300											22	38	10,0					4,24																									
6220-0281/001																								6		32	28	85,0	270	56				M16	17,0	20,0	22,0	56	35	10,0						4,31																							
6220-0282/001																																															60	57,0	300										22	38						4,32			
6220-0283/001																																															28	85,0	300											56	35	10,0					4,27		
6220-0284/001																																															60	57,0	300											20	32						4,06		
6220-0285/001																								80	Мет- ричес- кий	40	26	64,0	280	46	80,000	80,4		M20	21,0	26,0	30,0	56	29	8,0							6,84																						
6220-0286/001																																																60	57,0	300										20	32							6,79	
6220-0287/001																																																28	100,0	310											56	32							6,99
6220-0288/001																																																60	64,0	310											22	38	10,0						6,94
6220-0289/001	60	100,0	310											22	38							7,09																																															
6221-0035/001	28	64,0	280											56	38	10,0						6,94																																															
6221-0037/001	60	100,0	310											22	38							7,11																																															
6221-0038/001	60	64,0	310											56	35	10,0						7,04																																															
6221-0039/001	28	100,0	310											22	38							7,09																																															
6221-0041/001	60	64,0	280											56	38	10,0						6,94																																															
6221-0042/001	60	100,0	310											22	38							7,11																																															
6221-0043/001	60	64,0	310											56	35	10,0						7,04																																															
6221-0044/001	60	100,0	310											22	38							7,09																																															

Пример условного обозначения корпуса с конусом Морзе 4, размерами $d=16$ мм, $l=16$ мм и $l_1=58,5$ мм:
Корпус 6220-0239/001 ГОСТ 13042—83

- 3.1. Размеры и технические требования к концам оправок — по ГОСТ 24644—81.
 - 3.2. Размеры шпоночного паза — по ГОСТ 9472—70.
 - 3.3. Канавки для выхода шлифовального круга — по ГОСТ 8820—69.
 - 3.4. Резьба метрическая — по ГОСТ 24705—81. Поле допуска резьбы — 7H по ГОСТ 16093—81.
 - 3.5. Центровые отверстия — формы А по ГОСТ 14034—74.
 - 3.6. Параметр шероховатости поверхностей канавок и фасок по ГОСТ 2789—73 должен быть не более Ra 3,2 мкм.
 - 3.7. Покрытие — Хим. Окс. прм. по ГОСТ 9.073—77, кроме конусной поверхности хвостовика, поверхности d и торца.
 - 3.8. Технические требования — по ГОСТ 17166—71.
-