

ДРЕВЕСИНА

МЕТОД ОПРЕДЕЛЕНИЯ УСЛОВНОГО ПРЕДЕЛА ПРОЧНОСТИ ПРИ СЖАТИИ ПОПЕРЕК ВОЛОКОН

Издание официальное

М Е Ж Г О С У Д А Р С Т В Е Н Н Ы Й С Т А Н Д А Р Т**ДРЕВЕСИНА****Метод определения условного предела прочности при сжатии
поперек волокон**Wood. Method for determination of conventional ultimate strength
in compression perpendicular to grain

ОКСТУ 5309

ГОСТ**16483.11—72*****Взамен****ГОСТ 11492—65****в части разд. В****Постановлением Государственного комитета стандартов Совета Министров СССР от 28.01.72 № 324 дата
введения установлена** **01.01.73****Ограничение срока действия снято по протоколу № 3—93 Межгосударственного Совета по стандартизации,
метрологии и сертификации (ИУС 5-6—93)**

Настоящий стандарт распространяется на древесину и устанавливает метод определения условного предела прочности при сжатии поперек волокон в тангентальном и радиальном направлениях.

(Измененная редакция, Изм. № 3).**1. АППАРАТУРА И МАТЕРИАЛЫ**

1.1. Испытательная машина с устройством для записи нагрузки с масштабом не более 50 Н/мм и деформации образца с масштабом не более 0,01 мм/мм.

Допускается использовать испытательную машину по ГОСТ 28840—90 с погрешностью измерения нагрузки не более 1 %, приспособление со съемным пуансоном, обеспечивающим деформирование образца, и индикатором часового типа по ГОСТ 577—68 для измерения деформации образца с погрешностью не более 0,01 мм (черт. 1).

Приспособление для равномерного нагружения образца, представляющее собой две самоустанавливающиеся одна относительно другой пластины из закаленной стали, которые соприкасаются сферическими поверхностями.

(Измененная редакция, Изм. № 2).

1.2. Штангенциркуль по ГОСТ 166—89.

1.3. Аппаратура и материалы для определения влажности древесины — по ГОСТ 16483.7—71.

2. ПОДГОТОВКА К ИСПЫТАНИЮ

2.1. Образцы изготовляют в форме прямоугольной призмы основанием 20 × 20 мм и длиной вдоль волокон 30 мм.

Если годовые слои имеют ширину более 4 мм, размеры поперечного сечения должны быть увеличены так, чтобы образец включал не менее 5 слоев.

(Измененная редакция, Изм. № 1).

2.2. Точность изготовления, влажность и количество образцов для каждого направления действия нагрузки должны соответствовать требованиям ГОСТ 16483.0—89.

3. ПРОВЕДЕНИЕ ИСПЫТАНИЯ

3.1. Ширину b в тангентальном направлении при радиальном сжатии или в радиальном

Издание официальное

Перепечатка воспрещена

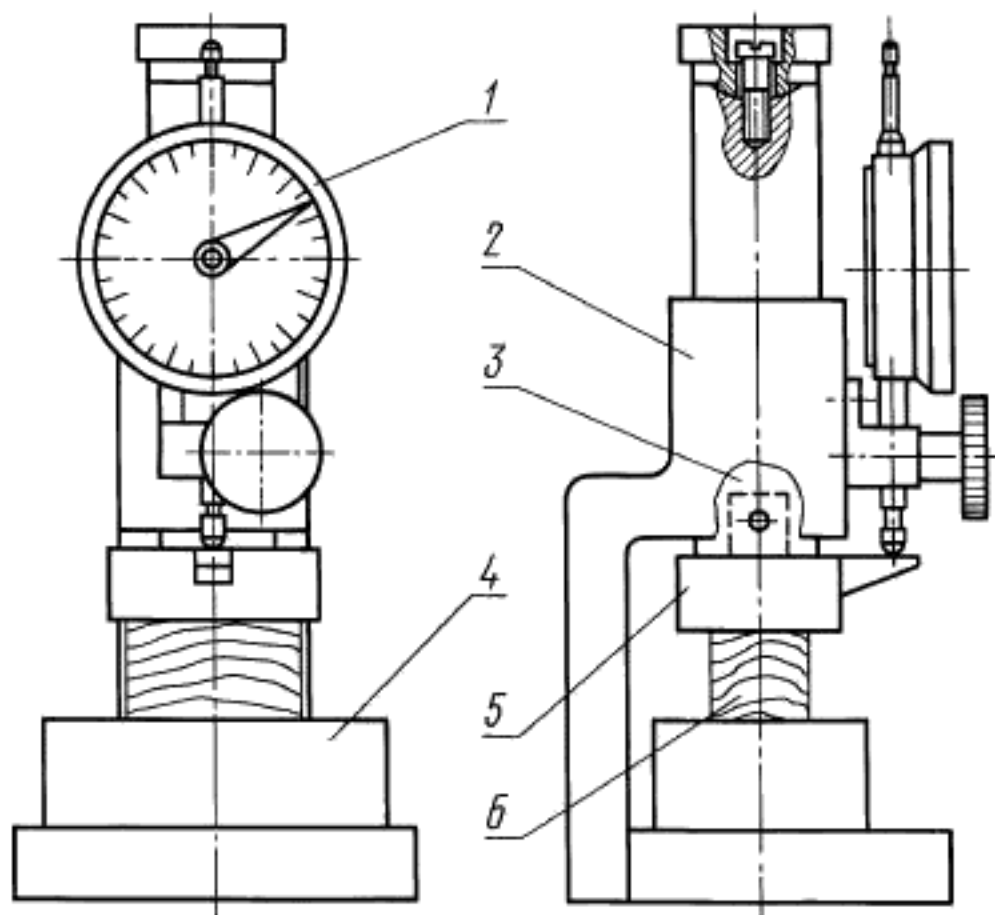
★

* Переиздание (сентябрь 1999 г.) с Изменениями № 1, 2, 3, утвержденными в декабре 1978 г.,
мае 1983 г., феврале 1988 г. (ИУС 2—79, 9—83, 5—88)

© ИПК Издательство стандартов, 1999

направлении при тангентальном сжатии и длину l измеряют с погрешностью не более 0,1 мм соответственно на середине длины и ширины образца.

3.2. Образец помещают в машину тангентальной или радиальной поверхностью кверху и нагружают через пуансон в соответствии с черт. 1, с использованием приспособления по п. 1.1.



1 — индикатор; 2 — корпус; 3 — шток; 4 — подставка; 5 — съемный пуансон; 6 — образец.

Черт. 1

Постоянная скорость нагружения или постоянная скорость перемещения нагружающей головки машины должна быть такой, чтобы условный предел прочности был достигнут через $(1,5 \pm 0,5)$ мин после начала нагружения.

При использовании машины с электромеханическим приводом допускается проводить испытания с равномерной скоростью нагружения (1000 ± 200) Н/мин при условии достижения условного предела прочности образца в указанный интервал времени.

(Измененная редакция, Изм. № 3).

3.3. При использовании испытательной машины без записывающего устройства деформацию образца определяют по индикатору часового типа с погрешностью не более 0,01 мм через равные интервалы приращения нагрузки. Интервал должен быть меньше нагрузки, соответствующей условному пределу прочности не менее чем в 10 раз. Допускается назначать интервал приращения нагрузки 200 Н для мягких пород и 400 Н для твердых пород.

Испытание продолжают до очевидного перехода условного предела прочности, что определяют по диаграмме машины или заметному увеличению скорости деформирования образца.

3.4. Влажность определяют на испытанных образцах по ГОСТ 16483.7—71. Минимальное количество испытываемых на влажность образцов должно соответствовать требованиям ГОСТ 16483.0—89.

(Измененная редакция, Изм. № 1).

4. ОБРАБОТКА РЕЗУЛЬТАТОВ

4.1. Нагрузку P , соответствующую условному пределу прочности, определяют по диаграмме сжатия (черт. 2) поперек волокон как ординату точки, в которой отступление от линейной зависимости между нагрузкой и деформацией достигает такой величины, что тангенс угла, образованного осью нагрузок и касательной к графику $P-\Delta l$, увеличивается на 50 % своего значения, соответствующего прямолинейному участку графика.

При испытаниях в соответствии с п. 3.3 вычерчивают диаграмму с масштабом по оси ординат не более 50 Н/мм и по оси абсцисс — не более 0,01 мм/мм.

4.2. Условный предел прочности σ_W образца с влажностью W в момент испытания вычисляют с округлением до 0,1 МПа по формуле

$$\sigma_W = \frac{P}{b \cdot l},$$

где P — нагрузка, соответствующая условному пределу прочности, Н;

b и l — ширина и длина образца, мм.

4.3. Условный предел прочности σ_W образца с нормализованной влажностью пересчитывают к влажности 12 % с округлением до 0,1 МПа по формуле

$$\sigma_{12} = \sigma_W [1 + \alpha (W - 12)],$$

где σ_W — условный предел прочности образца с влажностью W в момент испытания, МПа;

α — поправочный коэффициент, равный 0,035;

W — влажность образца в момент испытания, %.

Условный предел прочности σ_W образца с влажностью, равной или больше предела гигроскопичности, пересчитывают к влажности 12 % с округлением до 0,1 МПа по формуле

$$\sigma_{12} = \sigma_W \cdot K_{12},$$

где σ_W — условный предел прочности образца с влажностью W в момент испытания, МПа;

K_{12} — пересчетный коэффициент при влажности 30 %, равный:

1,67 — для лиственных пород при обоих направлениях сжатия и для хвойных пород при радиальном сжатии;

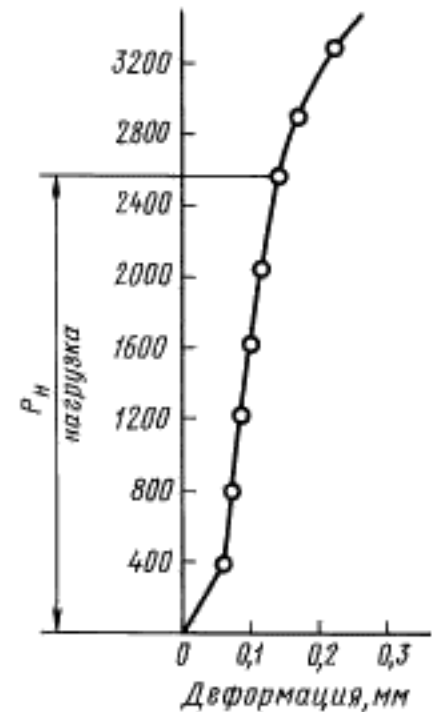
2,45 — для хвойных пород при тангентальном сжатии.

4.2, 4.3. (Измененная редакция, Изм. № 1).

4.4. (Исключен, Изм. № 3).

4.5. Статистическую обработку опытных данных выполняют по ГОСТ 16483.0—89.

4.6. Результаты измерений и расчетов записывают в протокол испытаний (см. приложение).



Черт. 2

ПРОТОКОЛ

испытаний древесины на сжатие поперек волокон

Порода _____ Температура воздуха t , °С _____Сжатие _____ Степень насыщенности воздуха φ , % _____

Скорость нагружения, Н/мин _____

| Маркировка образца | Размеры образца, мм | | Деформация, мм | | | | | | | | | | | Влажность W , % | Условный предел прочности, МПа | | Примечание | | |
|--------------------|---------------------|--------------|-----------------------------------|------|------|------|------|------|------|------|------|------|--|-------------------|--------------------------------|---------------|------------|--|--|
| | | | для мягких пород при нагрузке, Н | | | | | | | | | | | | σ_{II} | σ_{12} | | | |
| | 200 | 400 | 600 | 800 | 1000 | 1200 | 1400 | 1600 | 1800 | 2000 | 2200 | | | | | | | | |
| | Ширина b | Длина l | для твердых пород при нагрузке, Н | | | | | | | | | | | | | | | | |
| 400 | | | 800 | 1200 | 1600 | 2000 | 2400 | 2800 | 3200 | 3600 | 4000 | 4400 | | | | | | | |
| | | | | | | | | | | | | | | | | | | | |

* _____ 19__ г.

Подпись _____

Редактор *В.Н. Копысов*
Технический редактор *Л.А. Кузнецова*
Корректор *М.С. Кабанова*
Компьютерная верстка *С.В. Рыбовой*

Изд. лиц. № 021007 от 10.08.95. Сдано в набор 18.08.99. Подписано в печать 23.09.99. Усл.печ.л. 0,93. Уч.-изд.л. 0,47.
Тираж 138 экз. С 3738. Зак. 787.

ИПК Издательство стандартов, 107076, Москва, Колодезный пер., 14.
Набрано в Издательстве на ПЭВМ
Филиал ИПК Издательство стандартов — тип. "Московский печатник", Москва, Лялин пер., 6
Пар № 080102